

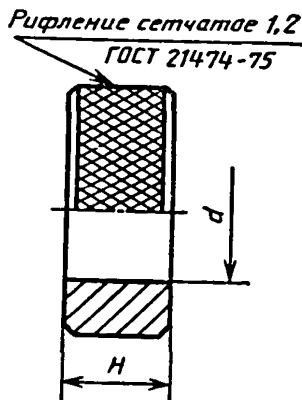
Изменение № 2 ГОСТ 14865—78 Кольца установочные к приборам для измерений диаметров отверстий. Технические условия

Утверждено и введено в действие Постановлением Государственного комитета СССР по стандартам от 21.10.88 № 3481

Дата введения 01.01.90

Вводная часть. Заменить слова: «поверки приборов» на «поверке по ним других колец и измерительных приборов»;
дополнить абзацем: «Пояснение термина, применяемого в стандарте, дано в приложении».

Пункт 1.1 дополнить словами: «(см. чертеж)»;
дополнить чертежом и примечанием:



Примечание. Чертеж не определяет конструкцию кольца.

Пункт 1.4 дополнить примером условного обозначения:

«Пример условного обозначения комплекта колец для нутромеров с диапазоном измерения 6—10 мм 2 класса точности

Кольца установочные 6—10, 2 кл. ГОСТ 14865—78

Кольца установочные номинальным диаметром 60 мм 2 класса точности

Кольцо установочное 60, 2 кл. ГОСТ 14865—78».

Пункт 2.2. Первый абзац изложить в новой редакции: «Предельные отклонения диаметров отверстий и непостоянство диаметра в продольном сечении колец не должны превышать значений, указанных в табл. 2»;

(Продолжение см. с. 302)

(Продолжение изменения к ГОСТ 14865—78)

таблица 2. Заменить наименования граф: «Диапазон диаметров колец, мм» на «Диапазон диаметров d колец, мм»; «Конусообразность, мкм» на «Непостоянство диаметра d в продольном сечении, мкм».

Раздел 2 дополнить пунктами — 2.2а, 2.2б:

«2.2а. Допуск круглости колец равен:

0,2 мкм — для колец 1-го класса;

0,3 мкм — для колец 2-го класса;

0,5 мкм — для колец 3-го класса;

1 мкм — для колец 4-го и 5-го классов точности.

2.2б. Допуск круглости и непостоянство диаметра в продольном сечении колец для нутромеров нормируется в средней части кольца на расстоянии от торцов, равном 0,2 высоты кольца».

Пункт 2.3. Заменить обозначение: l на d (2 раза); исключить слова: «где l — длина кольца, мм».

Пункт 2.4. Заменить слова: «Допуски перпендикулярности» на «Отклонение от перпендикулярности».

Пункт 2.6. Заменить слово: «Высота» на «Высота H ».

Раздел 2 дополнить пунктом — 2.15: «2.15. К комплекту колец или к кольцу, изготовляемому отдельно, прилагается паспорт по ГОСТ 2.601—68, в котором указывают действительный диаметр кольца в отмеченном рисковой сечении и класс точности».

Пункт 4.1 дополнить абзацем: «класс точности».

Пункт 5.1. Заменить слова: «должно гарантировать» на «гарантирует». Стандарт дополнить приложением:

ПОЯСНЕНИЕ ТЕРМИНА

ПРИЛОЖЕНИЕ

Термин	Пояснение
Непостоянство диаметра в продольном сечении колец	Наибольшая разность диаметров продольного сечения отверстия кольца

(ИУС № 1 1989 г.)