

Под наименованием стандарта проставить код ОКСТУ 0760

Вводная часть. Заменить ссылку: ИСО 2309—1973 на ИСО 2309—1980

Пункт 1.2 Десятый абзац изложить в новой редакции «сита проволочные с размерами отверстий № 025 по ГОСТ 3584—73, № 1 по ГОСТ 3826—82, № 3 и № 13 по ГОСТ 3306—70»

Пункт 2.1 Заменить ссылку: ГОСТ 2669—65 на ГОСТ 2669—81

Пункт 2.2 Второй абзац после слова «механизированных» дополнить словами «или автоматизированных»

Пункт 2.3.1 дополнить абзацем «Отбор проб при разгрузке продукции из вагонов проводят по методам, приведенным в рекомендуемом приложении 4»

Пункт 2.3.3 Второй абзац изложить в новой редакции «От продукции всех классов крупности с размером кусков 40 мм и более, а также 25 мм и более точечные пробы отбирают вилами, а от продукции с размером кусков 25—40 и менее 25 мм — совковой лопатой»

Пункт 3.2 Первый абзац дополнить словами «в специально выделенных проборазделочных помещениях»

Приложение 1 дополнить пунктом — 7

Термин	Определение
7 Максимальный размер куска	Размер куска, соответствующий размеру отверстия сита, на котором в результате отсева пробы надрешетный продукт составляет не более 5 % от массы пробы, подвергаемой отсеиванию

Стандарт дополнить приложением — 4

**«ПРИЛОЖЕНИЕ 4**  
Рекомендуемое

### Отбор проб из вагонов при выгрузке продукции

#### 1 Отбор проб из вагонов с нижней выгрузкой

При отборе проб из вагонов с нижней выгрузкой используют метод отбора с открытых поверхностей. В вагонах с четырьмя люками используются все люки, в вагонах с восемью или семью люками — только четыре центральных.

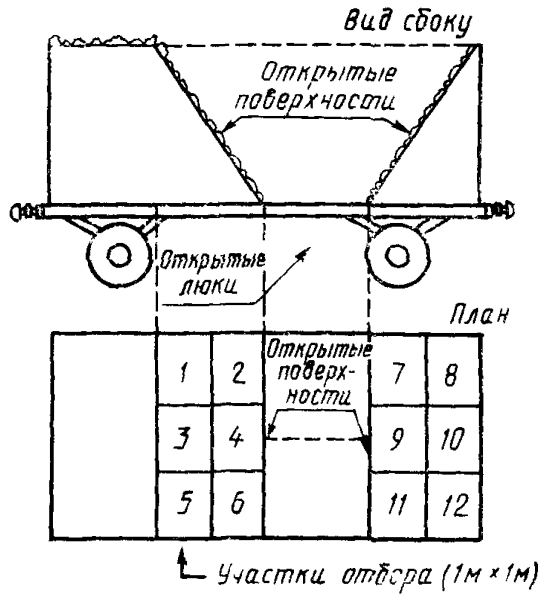
Для расположенных рядом люка открывают и часть кокса выгружают, затем люки закрывают и крепят болтами, оставляя в вагоне две наклонные поверхности в состоянии покоя, предполагается, что поверхности пронумерованы, как показано на черт. 1, и точечные пробы взяты из пронумерованных участков. Для каждой из поверхностей установлено шесть участков отбора проб. Таким образом, имея две поверхности, получаем 12 точек отбора проб. В каждом очередном вагоне люки, которые должны быть открыты, выбираются в противоположных концах вагона. При наполнении лопаты в нее должно попадать правильное соотношение крупных и мелких кусков кокса, лопату при отборе осторожно вводят в поверхность кокса на полную глубину. При этом может быть использована лопата, приведенная на черт. 2.

#### 2 Отбор проб из вагонов с боковыми люками

Вагон частично разгружают, оставляя две наклонные плоскости внутри вагона, а дальше поступают в соответствии с п. 1.

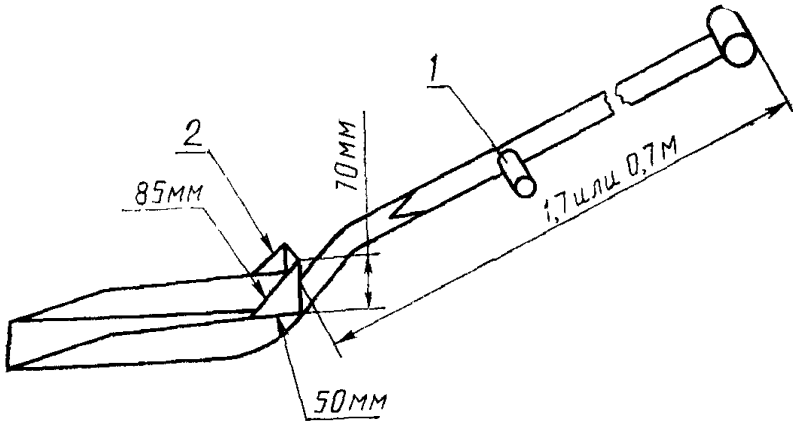
(Продолжение см с 194)

Открытые поверхности в вагоне



Черт. 1

Лопата



1—деревянный гвоздь для захвата длинной лопаты; 2—приваренная спинка

Черт. 2».

(ИУС № 1 1987 г.)