

Изменение № 2 ГОСТ 1335—84 Рукава резиновые с натяжным усилением для тормозной системы подвижного состава железных дорог и метрополитена неармированные. Технические условия

Принято Межгосударственным советом по стандартизации, метрологии и сертификации по переписке (протокол № 26 от 16.11.2006)

Зарегистрировано Бюро по стандартам МГС № 5529

За принятие изменения проголосовали национальные органы по стандартизации следующих государств: AZ, AM, BY, GE, KZ, KG, MD, RU, TJ, UZ, UA [коды алфа-2 по МК (ИСО 3166) 004]

Дату введения в действие настоящего изменения устанавливают указанные национальные органы по стандартизации *

Наименование стандарта. Заменить слово: «неармированные» на «**без соединительной арматуры**»;

заменить код ОКП: 25 5394 0000 на 25 5394.

Вводная часть. Первый абзац. Заменить слово: «усилением» на «**усилением без соединительной арматуры**».

Пункт 2.3. Заменить слова: «из хлопчатобумажных нитей, соответствующих требованиям нормативно-технической документации» на «**из хлопчатобумажных, комбинированных, комбинированных с добавлением полиэфирных нитей, соответствующих требованиям документации. Общая массовая доля полиэфирных нитей в оплетке рукава должна быть не более 55 %**»;

дополнить абзацем:

«**Структура комбинированных нитей приведена в приложении 1**».

Пункт 2.16 дополнить абзацем:

* Дата введения в действие на территории Российской Федерации — 2008—01—01.

(Продолжение см. с. 40)

«Допускаются отпечатки кромок и складок бинта, рисунка нитей каркаса, наличие ворса и остатки нитей бинтовочной ткани».

Пункт 4.2. Заменить ссылки: ГОСТ 166—80 на ГОСТ 166—89, ГОСТ 2405—80 на ГОСТ 2405—88;

третий абзац. Заменить слова: «рулетка типа ЗПК-2—3-АНТ/10 по ГОСТ 7502—80» на «рулетка по ГОСТ 7502—98»;

последний абзац. Заменить слова: «по ГОСТ 5072—79» на «с погрешностью измерений $+ 60$ с за 24 ч».

Пункт 4.4.1. Заменить слова: «ГОСТ 1050—74, НРС 58—64, качество по ИСО h 12» на «ГОСТ 1050—88, твердостью поверхности 58...64 НРС, с предельными отклонениями по качеству h 12 по ГОСТ 25347—82».

Пункт 4.5. Второй абзац. Исключить ссылку: «по ГОСТ 7762—74»;

четвертый абзац. Исключить обозначение: ВЛ-0203;

одиннадцатый абзац. Исключить слова: «отличающихся от среднего не более, чем на 10 %».

Пункт 4.11 изложить в новой редакции:

«4.11. Определение морозостойкости рукава

Испытания на морозостойкость проводят на образце рукава длиной (625 ± 5) мм, который помещают в холодильную камеру при температуре не выше минус 55°C и не ниже минус 60°C и выдерживают образец не менее 4,0 ч, затем, не вынимая образец из холодильной камеры, надевают на горизонтально укрепленный стержень диаметром не менее $3/4$ внутреннего диаметра рукава на длину (100 ± 5) мм и нагружают грузом массой не более 15 кг не более 4 с.

Прикладываемый груз должен быть расположен по центру внутреннего диаметра рукава и закреплен на стержне или с помощью иного приспособления на расстоянии (25^{+10}_{-15}) мм от конца рукава.

Рукав считают выдержавшим испытание, если под действием груза он изогнется на угол $90^{\circ}_{-5^{\circ}}$ и на его поверхности не будут обнаружены трещины. Рекомендуемая схема измерения угла изгиба приведена в приложении 2. Допускается для измерения угла изгиба использование других средств измерений с пределом допускаемой погрешности $\pm 10'$.

Пункт 4.14. Заменить ссылку: ГОСТ 23706—79 на ГОСТ 23706—93;

заменить значение: $(1,5 \pm 0,5)$ см на $(1,5 \pm 0,5)$ мм.

Пункт 4.16. Исключить ссылку: «по ГОСТ 7762—74».

Пункт 5.1 изложить в новой редакции:

«5.1. На каждом рукаве на резиновом ярлыке должна быть нанесена рельефная маркировка оттиском гравировки с указанием:

- товарного знака предприятия-изготовителя;
- внутреннего диаметра рукава;
- даты изготовления: квартал и год;
- буквы «Д» при изготовлении рукавов для электропневматических тормозов;
- обозначения настоящего стандарта;
- «Сделано в _____» при поставке на экспорт.
(наименование государства-изготовителя)

Резиновый ярлык должен быть привулканизован или приклеен к поверхности рукава без отслоения.

Допускается маркировка рукавов оттиском гравировки на поверхности наружного слоя рукава.

Маркировка должна быть четкой и сохраняться весь срок эксплуатации рукавов».

Пункт 5.2. Второй абзац изложить в новой редакции:

«К каждой парке рукавов прикрепляют упаковочный ярлык с указанием:

- товарного знака предприятия-изготовителя;
- наименования рукавов;
- обозначения настоящего стандарта;
- внутреннего диаметра и длины;
- количества метров и штук;
- номера партии;
- даты изготовления: месяц и год;
- информации о сертификации (при наличии);
- даты упаковки;
- номера упаковщика.

На упаковочном ярлыке должен быть проставлен штамп ОТК».

Пункт 5.3. Заменить ссылку: ГОСТ 14192—77 на ГОСТ 14192—96.

Пункт 5.4. Заменить ссылку: ГОСТ 8828—75 на ГОСТ 8828—89.

Пункт 5.5. Заменить ссылку: ГОСТ 15846—79 на ГОСТ 15846—2002.

Стандарт дополнить приложениями — 1, 2:

**«ПРИЛОЖЕНИЕ 1
Рекомендуемое**

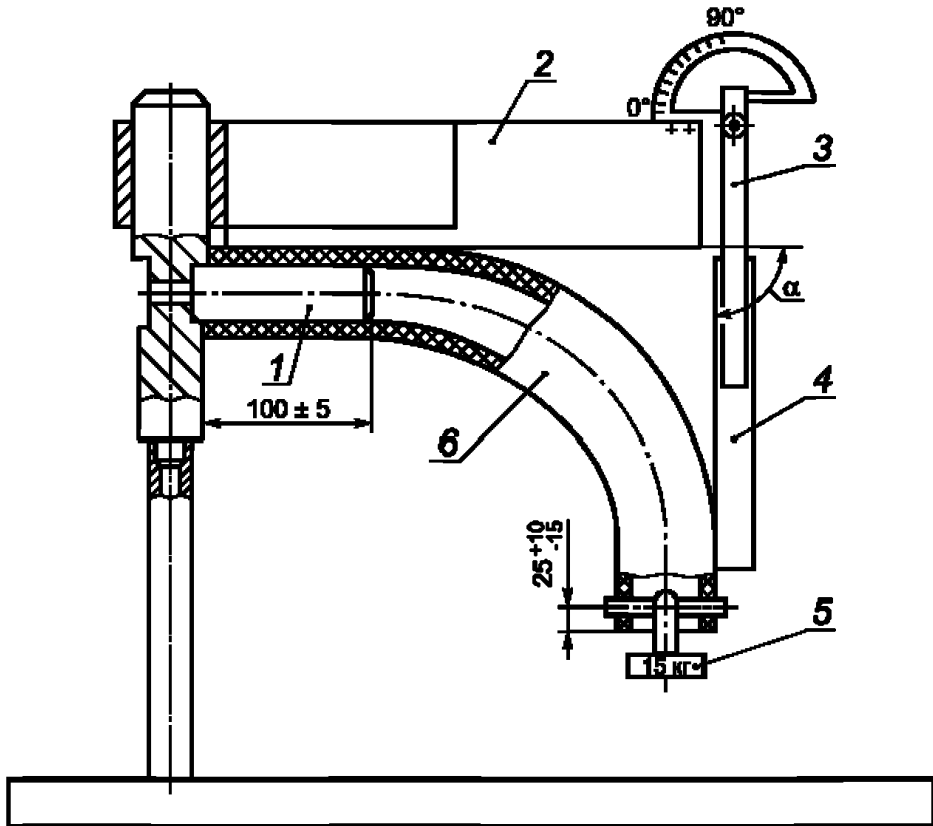
Наименование комбинированных и полиэфирных нитей, применяемых для изготовления рукавов

Наименование нити	Номинальная результирующая плотность, текс	Структура нити	Разрывная нагрузка нити, даН (кгс), не менее	Массовая доля в комбинированной нити, %		
				хлопко-лавсановой пряжи	хлопчатобумажной пряжи	полиэфирной комплексной нити
Комбинированная крученая для рукавов	435	II ПЭф 28 текс · 4 + ПР 42 текс II М (ВХ 67 % + ВЛ 33 %) · 8	9,3 (9,5)	76 ± 2	—	24 ± 2
	447	II ПЭф 111 текс + ПР х/б 84 текс · 4	9,3 (9,5)	—	75 ± 2	25 ± 2
Полиэфирная малоусадочная с повышенной адгезией (лавсан-МА), высший сорт	338	III текс · 3	687 мН/ текс	—	—	—

(Продолжение см. с. 43)

ПРИЛОЖЕНИЕ 2
Рекомендуемое

Схема измерения угла изгиба рукава при определении морозостойкости



1 — съемный стержень; 2 — приспособление для фиксирования и измерения угла; 3 — угломер типа 4 по ГОСТ 5378—88; 4 — планка для удлинения измерительной поверхности угломера; 5 — груз; 6 — рукав; α — измеряемый угол $90^{\circ}_{-5^{\circ}}$.

(ИУС № 8 2007 г.)