

**Изменение № 2 ГОСТ Р 51160—98 Автобусы для перевозки детей. Технические требования**

**Утверждено и введено в действие Приказом Федерального агентства по техническому регулированию и метрологии от 29.10.2007 № 277-ст**

**Дата введения 2008-01-01**

Разделы 1, 2 изложить в новой редакции:

#### **«1 ОБЛАСТЬ ПРИМЕНЕНИЯ**

Настоящий стандарт распространяется на автобусы, предназначенные для перевозки детей в возрасте от 6 до 16 лет (далее — детей) по автомобильным дорогам общей транспортной сети Российской Федерации (далее — автобусы), и устанавливает специальные требования к автобусам, направленные на обеспечение безопасности, жизни и здоровья детей.

#### **2 НОРМАТИВНЫЕ ССЫЛКИ**

В настоящем стандарте использованы нормативные ссылки на следующие стандарты:

ГОСТ Р 41.14—2003 (Правила ЕЭК ООН № 14) Единообразные предписания, касающиеся сертификации транспортных средств в отношении приспособлений для крепления ремней безопасности

ГОСТ Р 41.16—2005 (Правила ЕЭК ООН № 16) Единообразные предписания, касающиеся:

I. Ремней безопасности и удерживающих систем для пассажиров и водителей механических транспортных средств;

II. Транспортных средств, оснащенных ремнями безопасности

ГОСТ Р 41.29—99 (Правила ЕЭК ООН № 29) Единообразные предписания, касающиеся официального утверждения транспортных средств в отношении защиты лиц, находящихся в кабине грузового транспортного средства

ГОСТ Р 41.36—2004 (Правила ЕЭК ООН № 36) Единообразные предписания, касающиеся сертификации пассажирских транспортных средств большой вместимости в отношении общей конструкции

*(Продолжение см. с. 20)*

ГОСТ Р 41.52—2005 (Правила ЕЭК ООН № 52) Единообразные предписания, касающиеся транспортных средств малой вместимости категорий  $M_2$  и  $M_3$  в отношении их общей конструкции

ГОСТ Р 41.80—99 (Правила ЕЭК ООН № 80) Единообразные предписания, касающиеся официального утверждения сидений крупногабаритных пассажирских транспортных средств и официального утверждения этих транспортных средств в отношении прочности сидений и их креплений

ГОСТ Р 41.89—99 (Правила ЕЭК ООН № 89) Единообразные предписания, касающиеся официального утверждения:

I. Транспортных средств в отношении ограничения их максимальной скорости;

II. Транспортных средств в отношении установки устройств ограничения скорости (УОС) официально утвержденного типа;

III. Устройств ограничения скорости (УОС)

ГОСТ Р 50844—95 Автобусы для перевозки инвалидов. Общие технические требования

ГОСТ Р 52051—2003 Механические транспортные средства и прицепы. Классификация и определения.

**П р и м е ч а н и е** — При пользовании настоящим стандартом целесообразно проверить действие ссылочных стандартов в информационной системе общего пользования — на официальном сайте Федерального агентства по техническому регулированию и метрологии в сети Интернет или по ежегодно издаваемому информационному указателю «Национальные стандарты», который опубликован по состоянию на 1 января текущего года, и по соответствующим ежемесячно издаваемым информационным указателям, опубликованным в текущем году. Если ссылочный документ заменен (изменен), то при пользовании настоящим стандартом следует руководствоваться заменяющим (измененным) документом. Если ссылочный документ отменен без замены, то положение, в котором дана ссылка на него, применяется в части, не затрагивающей эту ссылку».

Раздел 3 исключить.

Раздел 4 дополнить пунктом — 4.1а (перед пунктом 4.1):

«4.1а Автобусы для перевозки детей должны соответствовать требованиям безопасности, предъявляемым к транспортным средствам категорий  $M_2$  и  $M_3$  по ГОСТ Р 52051 с учетом требований настоящего стандарта».

Пункт 4.2.1. Заменить слова: «сидений в автобусе» на «сидений для перевозки детей (далее — сиденья) в автобусе».

*(Продолжение см. с. 21)*

Пункт 4.2.4 исключить.

Пункт 4.2.5 изложить в новой редакции:

«4.2.5 В автобусе должны быть предусмотрены отсек в задней части и (или) полки над окнами или другие места для размещения ручной клади и (или) багажа, рассчитанные по норме не менее  $0,1 \text{ м}^2$  и не менее  $20 \text{ дм}^3$  на каждое место пассажира.

Для варианта конструкции автобуса, предназначенного, в том числе, для перевозки детей, имеющих нарушения опорно-двигательных функций, в автобусе должно быть предусмотрено специальное место для размещения не менее двух кресел-колясок (далее — КК) в сложенном состоянии. Это место может быть совмещено с отсеком для размещения багажа».

Пункт 4.2.6 исключить.

Пункт 4.2.7 изложить в новой редакции:

«4.2.7 В пассажирском помещении автобусов при наличии полок для ручной клади над окнами ширина полок должна быть не менее 30 см, а высота свободного пространства над ними — не менее 20 см. Полки должны иметь наклон в направлении стенок автобусов, к которым они прилегают. Величина наклона, измеренная от горизонтальной поверхности, должна быть не менее  $10^\circ$ .

Конструкция полок должна исключать падение с них ручной клади при движении автобуса».

Пункт 4.3.9. Первый абзац изложить в новой редакции:

«В автобусе должно быть предусмотрено не менее одного сиденья для взрослого пассажира, сопровождающего детей».

Раздел 4 дополнить пунктом — 4.3.10:

«4.3.10 Сиденья для перевозки детей в отношении их прочностных свойств должны быть испытаны по методике, приведенной в ГОСТ Р 41.80, при испытательных нагрузках:

- 1180 Н, приложенной к спинке сиденья на высоте 0,75 м над базовой поверхностью. Смещение центральной точки приложения нагрузки должно составлять не менее 100 мм и не более 400 мм;

- 3140 Н, приложенной к спинке сиденья на высоте 0,45 м над базовой поверхностью. Смещение центральной точки приложения нагрузки должно составлять не менее 50 мм».

Пункты 4.4.1, 4.4.6.2, 4.5.5, 4.5.6. Заменить слова: «пассажирская дверь» на «служебная дверь», «пассажирские двери» на «служебные двери».

Пункт 4.4.2 исключить.

Пункт 4.4.3 изложить в новой редакции:

«4.4.3 Для служебной двери, предназначенной для входа и выхода детей:

- высота первой ступеньки от уровня дороги должна быть не более 25 см. Для обеспечения указанной высоты, в случае необходимости, должна быть установлена убирающаяся ступенька (подножка), отвечающая требованиям ГОСТ Р 41.36 или ГОСТ Р 41.52, либо применена система опускания и (или) наклона пола;

- высота последующих ступенек должна быть не более 20 см;

- глубина ступенек должна быть не менее 20 см».

Пункты 4.4.4, 4.4.5, 4.5.1, 4.5.2, 4.5.4 исключить.

Пункт 4.4.6 изложить в новой редакции:

«4.4.6 Поручни или ручки в проходах служебных дверей, предназначенных для выхода детей».

Пункт 4.5.7 изложить в новой редакции:

«4.5.7 Водитель, находящийся на своем сиденье, должен контролировать процесс входа детей в автобус и выхода из него в зоне уровня дороги до поверхности пола автобуса. Если непосредственная обзорность является недостаточной, то должны устанавливаться устройства (система «видеокамера-монитор», система зеркал, другие оптические устройства), позволяющие осуществлять такой контроль.

Элементы всех наружных оптических устройств, установленных на автобусе, должны иметь электрообогрев».

Пункт 4.5.9 дополнить абзацами:

«Эти устройства должны соответствовать:

- в отношении прочности мест крепления ремней безопасности — ГОСТ Р 41.14;

- в отношении используемых ремней безопасности — ГОСТ Р 41.16».

Пункт 4.5.11. Исключить слова: «во влажном состоянии».

Пункты 4.5.12, 4.5.13 изложить в новой редакции:

«4.5.12 Багажный отсек по 4.2.5 должен быть оборудован устройствами, препятствующими смещению багажа и КК в сложенном состоянии при движении автобуса.

Перегородка багажного отсека должна выдерживать статическую нагрузку 200 Н на 100 кг массы багажа и (или) КК. Испытания проводятся по методике ГОСТ Р 41.29 (испытание С).

4.5.13 При наличии форточек боковых окон пассажирского помещения их высота по отношению к общей высоте окна не должна превышать 25 %. Форточки должны располагаться в верхней части окна».

Пункт 4.5.14 исключить.

Пункт 4.5.19 изложить в новой редакции:

«4.5.19 Спереди и сзади автобуса должны быть установлены опознавательные знаки «Перевозка детей» в соответствии с Правилами дорожного движения Российской Федерации».

*(Продолжение Изменения № 2 к ГОСТ Р 51160—98)*

Пункт 4.5.20. Заменить слова: «равной 1/10 ее высоты» на «не менее 1/10 ее высоты», «надписям не должны» на «надписям (на расстоянии не менее  $\frac{1}{2}$  их высоты) не должны».

Пункт 4.5.23. Заменить слова: «Периодичность осмотра» на «Предприятие-изготовитель автобуса должно указать в эксплуатационной документации на автобус, что периодичность осмотра».

Раздел 4 дополнить пунктами — 4.5.24—4.5.26:

«4.5.24 Кузов автобуса должен иметь окраску желтого цвета.

4.5.25 Автобус должен быть оснащен устройством, обеспечивающим автоматическую подачу звукового сигнала при движении задним ходом.

4.5.26 По специальному заказу потребителя автобус должен быть оснащен средствами двухсторонней связи».

Приложение Б. Рисунок Б.2 заменить новым:

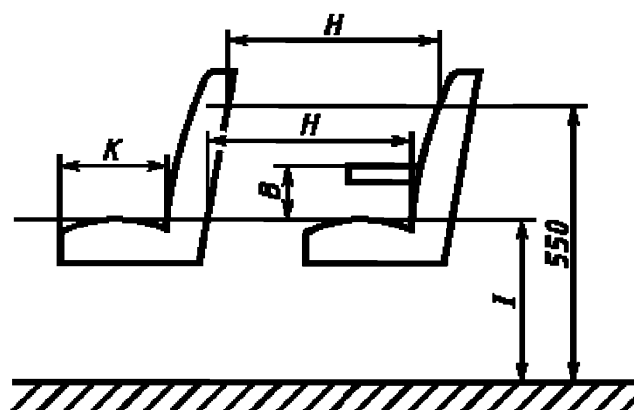


Рисунок Б.2 — Расположение сидений

(ИУС № 1 2008 г.)