

Изменение № 1 ГОСТ 12.4.024—76 Система стандартов безопасности труда. Обувь специальная виброзащитная. Общие технические требования

Постановлением Государственного комитета СССР по стандартам от 20.03.86 № 587 срок введения установлен

с 01.08.86

Вводную часть после слов «и устанавливает общие» дополнить словом: «технические».

Пункт 1.4 изложить в новой редакции; раздел 1 дополнить пунктами — 1.4.1, 1.4.2: «1.4. Виброзащитные свойства обуви должны обеспечиваться применением виброизолирующих элементов, состоящих из упругодемпфирующих материалов или конструкций.

1.4.1. Виброзащитная спецобувь в зависимости от способа применения виброизолирующего элемента подразделяется на следующие типы:

I — спецобувь с несъемными виброизолирующими элементами, входящими в пакет деталей низа обуви;

(Продолжение см. с. 302)

II — спецобувь со съёмными виброизолирующими элементами, вкладываемыми внутрь обуви в виде стелек или присоединяемых снизу к подошве

1.4.2. Виброзащитные свойства спецобуви характеризуются коэффициентом передачи по ГОСТ 24346—80, значения которого должны соответствовать данным в табл. 2.

Значения коэффициента передачи устанавливают, на сколько снизятся уровни вибрации, воздействующей на работающего, при применении спецобуви соответствующей группы.

В зависимости от коэффициента передачи виброзащитная спецобувь делится на группы А и Б, обеспечивающие защитные свойства, указанные в табл. 2.

(Продолжение см. с. 303)

| Частота, Гц | Коэффициент передачи, дБ, не менее | |
|-------------|------------------------------------|---|
| | А | Б |
| 16 | 2 | 4 |
| 31,5 | 4 | 7 |
| 63 | 4 | 7 |

Примечание. Показатели группы Б вводятся с 01.01.89.

Пункт 1.5 исключить.

Пункт 1.6 изложить в новой редакции: «1.6. Спецобувь должна изготавливаться с подошвами из маслобензостойких материалов с противоскользящим рифлением.

Показатели «стойкость подошвенных материалов к нефтепродуктам и маслам» и коэффициент трения скольжения устанавливаются нормативно-технической документацией на конкретный вид спецобуви».

Пункты 1.9—1.11 исключить.

Пункты 1.12, 1.14 изложить в новой редакции: «1.12. Гибкость спецобуви должна устанавливаться нормативно-технической документацией на конкретный ее вид и не превышать 28 Н/см.

1.14. Масса спецобуви должна устанавливаться нормативно-технической документацией на конкретный ее вид и не превышать на полушару полусапог, г.

950 — для гвоздевого метода крепления;

720 — для клеевого метода крепления;

700 — для литьевого метода крепления.

При изготовлении спецобуви на утепленной подкладке норма массы полушары увеличивается на 5 %.

Пункт 1.15. Заменить ссылку: ГОСТ 12.4.017—76 на ГОСТ 12.4.103—83; второй абзац исключить.

Пункты 2.1—2.1.4.2 изложить в новой редакции; раздел 2 дополнить пунктом — 2.1.5: «2.1. Определеение коэффициента передачи

Коэффициент передачи спецобуви определяют на каждой из установленных в п. 1.4.2 частот как разность логарифмических уровней среднеквадратических значений виброскорости под пяткой испытателя, стоящего на подвижном столе вибростенда в испытываемой спецобуви, и на столе вибростенда.

Для спецобуви типа I коэффициент передачи определяют по разности измерений на испытываемом образце на уровне между пяткой и упругодемпфирующим материалом и на столе вибростенда.

Для спецобуви типа II коэффициент передачи определяют по разности измерений под пяткой испытателя в испытываемом образце с виброзащитной стелькой и на столе вибростенда.

2.1.1. *Аппаратура*

2.1.1.1. Для проведения испытаний применяют вибростенд, обеспечивающий следующие требования:

рабочий диапазон частот 10—100 Гц;

допустимая масса нагрузки на столе вибратора стенда не менее 90 кг;

создаваемая стендом в рабочем диапазоне частот при допустимой массе нагрузки виброскорость не менее $0,5 \cdot 10^{-2}$ м/с;

коэффициент нелинейных искажений в рабочем диапазоне частот не более 8 %.

Стол вибратора должен иметь размеры и крепежные приспособления, обеспечивающие возможность крепления на нем платформы размером не менее $320 \times 320 \times 10$ мм.

2.1.1.2. Виброизмерительная аппаратура должна обеспечить измерение виброскорости со следующими характеристиками:

рабочий диапазон частот 10—100 Гц;
динамический диапазон виброскорости от $0,1 \cdot 10^{-2}$ до $1 \cdot 10^{-2}$ м/с;
основная погрешность измерений ± 1 дБ.

2.1.1.3. Применяемый в качестве основного измерительный вибропреобразователь должен иметь центральное подключение кабеля и массу не более 20 г.

2.1.2. Подготовка к испытанию

2.1.2.1. Для проведения испытания собирают испытательную установку, которая должна обеспечивать:

задание на установленных частотах синусоидальных колебаний фиксированных уровней;

измерение и регистрацию по двум каналам уровней виброскорости на платформе вибростенда и испытываемой спецобуви.

Блок-схема испытательной установки приведена в справочном приложении 1.

2.1.2.2. На столе вибростенда монтируется металлическая платформа для размещения на ней испытателя и контрольного измерительного вибропреобразователя.

Для крепления контрольного вибропреобразователя в центре платформы должно быть резьбовое отверстие.

Для свободного размещения корпуса основного вибропреобразователя, устанавливаемого под пяткой стоящего испытателя в спецобуви типа II, в платформе предусматривается специальное отверстие.

2.1.2.3. Основной вибропреобразователь крепится на измерительном приспособлении на резьбе.

Для измерений на спецобуви типа I крепление вибропреобразователя к кубку производится на резьбовой шпильке. Кубок крепится на обуви с помощью винта с потайной головкой, вворачиваемого в задник по середине наружного ремня. Способ установки основного вибропреобразователя на кубике, его конструкция и крепление на обуви приведены в обязательном приложении 2.

Для измерений на спецобуви типа II вибропреобразователь крепится к подпятнику винтом с потайной головкой.

Конструкция подпятника, способ крепления на нем вибропреобразователя и установка подпятника в обуви приведены в обязательном приложении 2.

2.1.2.4. Для свободного размещения основного вибропреобразователя в подошве и стельке используемой испытателем спецобуви типа II в центре ее, под пяткой должно быть сделано отверстие, исключающее контакт вибропреобразователя и измерительного кабеля с материалом подошвы и стельки.

2.1.2.5. В качестве испытателей привлекают не менее трех мужчин, массой от 65 до 90 кг, которые по характеру работы не подвергаются постоянному воздействию вибрации.

2.1.3. Проведение испытаний

2.1.3.1. Испытатель становится на платформу на столе вибростенда по стойке «смирно», имея на ногах испытываемую спецобувь, на которой установлен измерительный вибропреобразователь.

2.1.3.2. Включают вибростенд и на каждой из установленных частот задают значение виброскорости $0,5 \cdot 10^{-2}$ м/с.

На каждой частоте задаваемые уровни контролируют по каналу контрольного вибропреобразователя и одновременно измеряют уровни виброскорости по каналу основного вибропреобразователя.

2.1.3.3. Каждую пару испытывают не менее трех испытателей.

С каждым испытателем проводят измерения не менее трех пар образцов.

2.1.3.4. Пределы возможных значений погрешности измерения среднего значения коэффициента передачи составляют ± 3 дБ с доверительной вероятностью 0,95.

2.1.4. Обработка результатов

2.1.4.1. На каждой установленной частоте результаты измерений на обуви (по каналу основного вибропреобразователя) для всех испытателей и испытываемых образцов определяют по формуле

(Продолжение см. с. 305)

$$L_{vn} = \frac{\sum L_{vi}}{n},$$

где L_{vn} — средний уровень виброскорости на данном образце испытываемой спецобуви для всех испытателей, дБ; L_{vi} — уровень виброскорости измерений на данном образце для i -го испытателя, дБ; $n \geq 3$ — число испытателей;

$$L_{\text{ср}} = \frac{\sum L_{vn}}{m},$$

где $L_{\text{ср}}$ — средний уровень виброскорости для испытываемого вида спецобуви, дБ; $m \geq 3$ — число образцов испытываемого вида спецобуви.

2.1.4.2. Коэффициент передачи виброзащиты (K) спецобуви определяют для каждой частоты f по формуле

$$K = 100 - L_{\text{ср}},$$

где $L_{\text{ср}}^f$ — средний уровень виброскорости, полученный для испытываемого вида спецобуви на частоте $f = 16; 31,5; 63$ Гц.

2.1.5. Результаты измерений коэффициента передачи оформляют протоколом, форма которого приведена в справочном приложении 4».

Пункт 2.2. Заменить ссылку: ГОСТ 9133—59 на ГОСТ 9133—78.

Пункт 2.6. Заменить ссылку: ГОСТ 426—66 на ГОСТ 426—77.

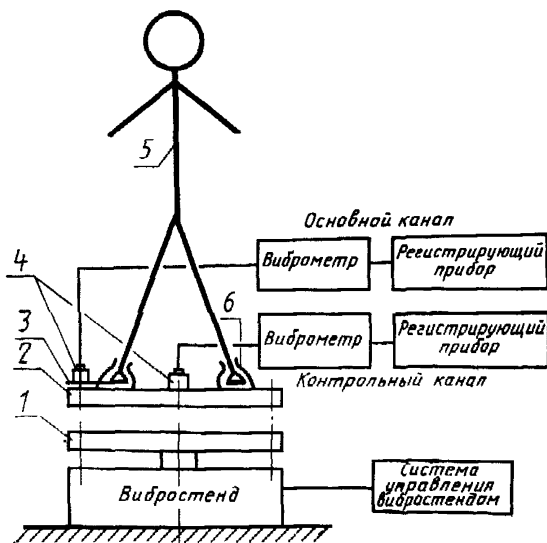
Пункт 2.10. Заменить ссылку: ГОСТ 9290—59 на ГОСТ 9290—76.

Пункт 2.11. Заменить ссылки: ГОСТ 9134—59 на ГОСТ 9134—78, ГОСТ 9292—59 на ГОСТ 9292—82.

Приложения 1, 2 изложить в новой редакции

«ПРИЛОЖЕНИЕ 1 Справочное

Блок-схема испытательной установки для определения коэффициента передачи

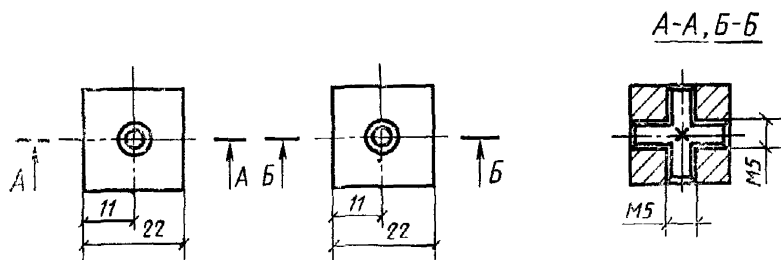
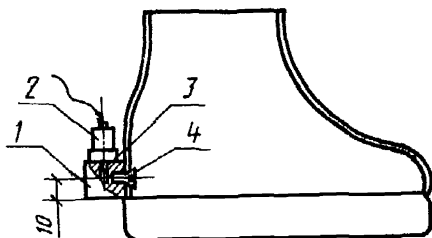


1—стол вибростенда; 2—платформа; 3—измерительное приспособление (подпятник); 4—измерительный вибропреобразователь; 5—испытатель; 6—испытываемая обувь.

Черт. 1

(Продолжение см. с. 306)

**Измерительное приспособление для крепления основного вибропреобразователя
А. Кубик для измерений на спецобуви типа 1**

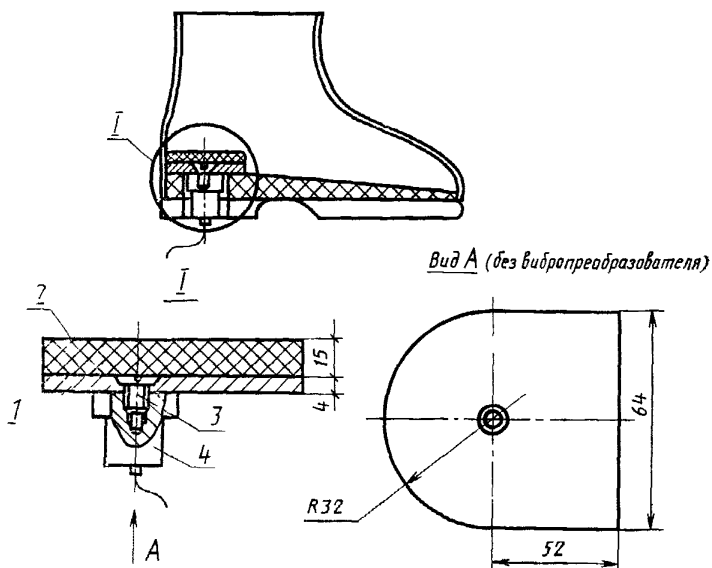


1—кубик из дюралюминия (марки Д16Т по ГОСТ 21631—76); 2—вибропреобразователь; 3—шпилька крепления вибропреобразователя к кубику; 4—винт с потайной головкой для крепления кубика к ботинку.

(Продолжение см. с. 307)

(Продолжение изменения к ГОСТ 12.4.024—76)

— Подпятник для измерений на виброзащитной стельке спецобуви типа II



1—дюралюминиевая пластина (марки Д16Т по ГОСТ 21631—76); 2—резиновая прокладка; 3—винт; 4—вибропреобразователь.

(ИУС № 6 1986 г.)