

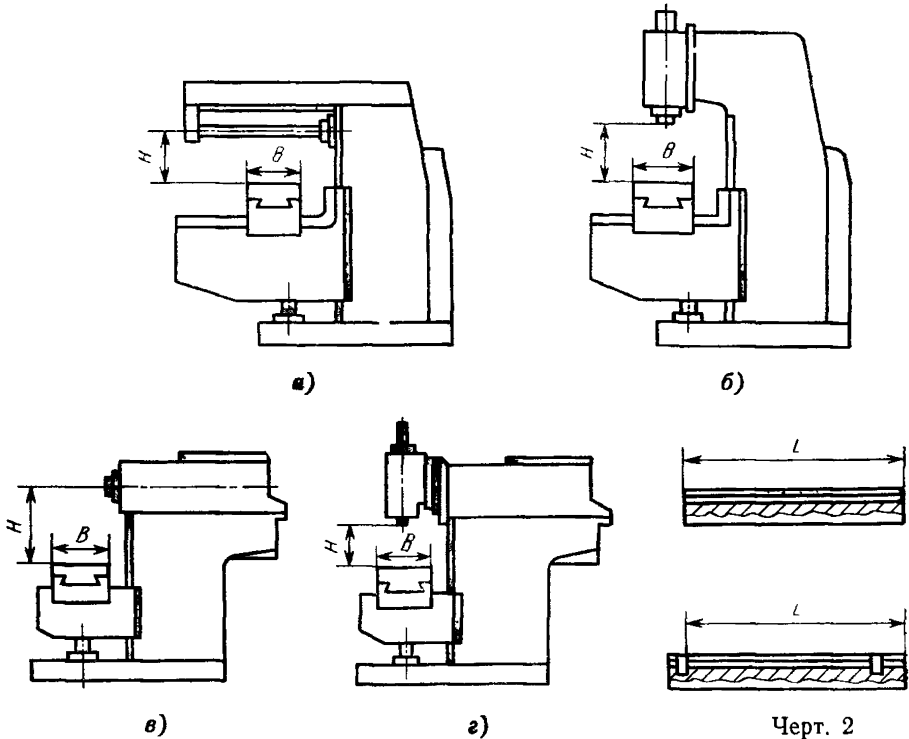
Изменение № 3 ГОСТ 165—81 Станки фрезерные консольные. Основные размеры
 Утверждено и введено в действие Постановлением Государственного комитета СССР по управлению качеством продукции и стандартам от 27.11.90 № 2933

Дата введения 01.06.91

Пункт 1 изложить в новой редакции: «1. Настоящий стандарт распространяется на фрезерные консольные станки с горизонтальным, вертикальным и поворотным шпинделями, неповоротным и поворотным столами, с поперечным суппортом (с поперечным перемещением ползуна), в том числе на широкоуниверсальные станки с поворотной головкой, станки с копировальным устройством и станки с программным управлением, в том числе на консольные многоцелевые фрезерно-расточные станки с автоматической сменой инструментов и обрабатываемых заготовок.

Требования настоящего стандарта являются обязательными».

Пункт 2. Чертеж заменить новым; дополнить чертежом — 2:



Примечание. Чертеж не определяет конструкцию станков.

Примечание. Чертеж не определяет конструкцию станков.

заменить слова: «на чертеже» на «на черт. 1, 2».

Таблицу изложить в новой редакции:

(Продолжение см. с. 76)

Размеры в мм

Наименование размеров			Нормы							
Размер рабочей поверхности стола	Ширина <i>B</i> по ГОСТ 6569—75	Черт. 1а, б	100	125	160	200	250	320	400	—
		Черт. 1в, г	—	—	—	—	—	320	400	500
	Длина <i>L</i>		400	500	630	800	1000	1250	1600	2000
Ход стола, ползуна, не менее	продольный		250	320	400	500	630	800	1000	1200
	поперечный		100 (80)	125 (100)	150 (125)	200 (160)	250 (200)	320 (250)	400 (320)	400
Расстояние <i>H</i> от оси горизонтального или вертикального шпинделя до рабочей поверхности стола (при вдвигнутой гильзе)	наибольшее, не менее		200	250	320	360	400	450	450	500
	наименьшее, не более		30		50			70		
Угол поворота стола в горизонтально-фрезерных станках с поворотным столом (стол в крайнем переднем положении), град, не менее			±45							
Конец шпинделя по ГОСТ 24644—81			30	30; 40	40	40; 45; 50				
Конец шпинделя поворотной головки в широкоуниверсальных станках по ГОСТ 24644—81			—	30; 40	40; 50					
Ход гильзы шпинделя (для станков с вертикальным шпинделем и перемещающейся гильзой), не менее			40	60			80			
Ход вертикального ползуна со шпинделем (для станков с ползуном), не менее			—			120	150			
Угол поворота шпиндельной головки в вертикальной плоскости (для станков с поворотной головкой), град, не менее			±45							

(Продолжение см. с. 77)

Примечание. Размеры, заключенные в скобки, при новом проектировании не применять.

(Продолжение изменения к ГОСТ 165—81)

Стандарт дополнить пунктом — 2а: «2а. Допускается по согласованию с потребителем увеличивать размер *B* по ряду *Ra* 10 ГОСТ 6636—69 с сохранением остальных размеров согласно таблице».

Пункты 3, 4 после слова «стола» дополнить словом: «ползуна».

Пункт 3. Исключить слова: «но не более чем в 1,25 раза по сравнению с указанными в таблице».

(Продолжение см. с. 78)

(Продолжение изменения к ГОСТ 165—81)

Пункт 5 дополнить абзацем: «При перемещении поперечного ползуна ось вертикального шпинделя должна перекрывать рабочую поверхность стола».

Стандарт дополнить пунктами — 6а, 6б: «6а. Для станков с автоматической сменой инструмента расстояние H не регламентируется.

6б. Допускается увеличивать или уменьшать длину рабочей поверхности стола по ряду Ra 40 ГОСТ 6636—69».

Пункт 9 исключить.

(ИУС № 2 1991 г.)