

---

**Группа Л63**

**Изменение № 2 ГОСТ 38—72 Кольца резиновые уплотнительные для соединительных головок тормозных рукавов и концевых кранов автотормозов. Технические условия**

**Постановлением Государственного комитета СССР по стандартам от 20.06.85 № 1782 срок введения установлен**

**с 01.10.85**

Пункт 1.1. Первый абзац изложить в новой редакции: «Уплотнительные кольца для соединительных головок тормозных рукавов и концевых кранов автотормозов следует изготавливать двух типов: КУ и КП».

*(Продолжение см. с. 250)*

(Продолжение изменения к ГОСТ 38—72)

Пункт 1.2. Таблицу 1 дополнить графами — «Код ОКП» и «Масса кольца, г (справочная)»:

Тип кольца	Группа	Код ОКП	Масса кольца, г (справочная)
КУ КП	—	25 3116 0101	8,2
	1	25 3116 0102	8,3
	2	25 3116 0103	8,5

(Продолжение см. с. 251)

Пункт 2.1. Таблица 2. Заменить наименование показателя: «Твердость, условные единицы» на «Твердость, единицы по Шору А, в пределах»; наименование показателя «Температура хрупкости, °С, не выше» изложить в новой редакции: «4. Коэффициент морозостойкости по эластическому восстановлению после сжатия при температуре минус 55 °С, не менее»; графа «Норма». Заменить значение: «минус 60» на 0,15; графа «Методы испытаний». Заменить ссылку: ГОСТ 7912—74 на ГОСТ 13808—79.

Пункт 2.2. Первый абзац изложить в новой редакции: «На рабочей поверхности колец не допускаются выпрессовки, втянутые кромки, пузыри, трещины и посторонние включения»;

второй абзац. Заменить слова: «зарывы и зарезы» на «обрывы и срезы»; дополнить абзацем: «Внешний вид уплотнительных колец допускается устанавливать по контрольным образцам (при их наличии), утвержденным в установленном порядке».

Пункт 2.3. Заменить значение: 30 мин на (30+3) мин;

исключить слова: «принять прежнюю форму и»;

второй абзац изложить в новой редакции: «Относительная остаточная деформация по высоте уплотнительного кольца должна быть не более 5 % первоначальной высоты».

Пункт 2.4. Заменить значения и слова: 24 ч на (24,0±0,5) ч; 70 °С на (100±1) °С; 30 мин на (30+3) мин; «не должна быть более 5 % первоначальной высоты» на «должна быть не более 5 % первоначальной высоты».

Пункт 2.5 изложить в новой редакции: «2.5. Кольца должны быть морозостойкими. После радиального сжатия при температуре (23±5) °С до расстояния между диаметрально противоположными точками наружной окружности (38,00—0,02) мм, последующей выдержки в жидкой охлаждающей среде в течение (5,0±0,5) мин при температуре не выше минус 55 °С, освобождении от деформирующей нагрузки и выдержки в охлаждающей среде в течении (3,00±0,25) мин при температуре не выше минус 55 °С, кольца должны восстановиться не менее чем на 5 мм. Норма является факультативной до 1 июля 1986 г.

Допускается до 1 июля 1986 г. проводить испытания на морозостойкость в холодильной камере. Уплотнительные кольца после пребывания их в течение (2,0±0,1) ч в холодильной камере при температуре не выше минус 55 °С при сжатии их до соприкосновения диаметрально противоположных точек внутренней окружности не должны ломаться и трескаться. После сжатия кольца должны восстанавливаться при температуре не выше минус 55 °С в течение (2,0±0,2) мин не менее чем на половину первоначального внутреннего диаметра».

Раздел 3 изложить в новой редакции: «3.1. Кольца предъявляют к приемке партиями. Партией считают суточную выработку колец, но не более 30000 шт.

3.2. Изделия и резины подвергают прямо-сдаточным и периодическим испытаниям в соответствии с табл. 3.

Таблица 3

Наименование показателя	Объем выборки	Вид испытания	
		прямо-сдаточные	периодические
1. Внешний вид колец	100 %	+	—
2. Контролируемые размеры	2 % от партии, но не менее 10 шт.	+	—
3. Относительная остаточная деформация сжатия по п. 2.3	0,3 % от партии, но не менее 10 шт.	+	—

(Продолжение см. с. 252)

Наименование показателя	Объем выборки	Вид испытания	
		приемо-сдаточные	периодические
4. Относительная остаточная деформация после старения по п. 2.4	0,3 % от партии, но не менее 10 шт.	+	—
5. Морозостойкость колец по п. 2.5	0,1 % от партии, но не менее 10 шт.	+	—
6. Физико-механические показатели резин в соответствии с табл. 2 за исключением п. 3	Каждая пятая закладка	—	+
7. Твердость резины	0,3 % образцов от партии колец, но не менее чем на 5 образцах	+	—

Примечание. Знак «+» обозначает проведение испытаний, знак «—» отсутствие.

3.3. Физико-механические показатели резин по п. 6 табл. 3 при изменении рецептуры смеси или режима вулканизации изделий определяют для каждой закладки до установления стабильности показателей.

3.4. При получении неудовлетворительных результатов приемо-сдаточных испытаний хотя бы по одному показателю проводят повторные испытания по этому показателю на удвоенном количестве образцов, взятых из той же партии. Результаты повторных испытаний являются окончательными и распространяются на всю партию.

3.5. При получении неудовлетворительных результатов периодических испытаний испытания по этому показателю проводят на удвоенном количестве образцов, взятых от той же закладки резины. Результаты испытаний являются окончательными».

Пункт 4.1. Заменить слово: «мерительным» на «измерительным».

Пункт 4.2 дополнить словами: «или сравнением с контрольным образцом».

Пункт 4.3. Первый абзац изложить в новой редакции: «Сжатие колец до 2/3 первоначальной высоты производить между двумя параллельными металлическими плоскостями с последующей выдержкой в таком состоянии в течение (30+3) мин. Сжатие производят с помощью прессы, разрывной машины, струбины».

Пункты 4.4, 4.5 изложить в новой редакции: «4.4. Кольца после термического старения в воздухе в течение  $(24,0 \pm 0,5)$  ч при  $(100 \pm 1)$  °С (в соответствии с требованиями ГОСТ 9.024—74) вынимают из термостата и после выдержки в течение не менее 16 ч и не более 6 сут подвергают испытанию в соответствии с требованиями п. 4.3.

4.5. Для испытания колец на морозостойкость применяют прибор типа ВН 5303 с установленным на нем приспособлением для испытания колец.

Схема и описание приспособления к прибору типа ВН 5303 для проведения испытания колец на морозостойкость приведены в рекомендуемом приложении.

Перед испытанием криостат прибора заполняют спиртом так, чтобы верхняя точка испытываемого кольца в крайнем нижнем положении была не менее чем на 50 мм ниже уровня спирта. Вводят в спирт твердую углекислоту (или другой охлаждающий агент, не агрессивный к резине) и устанавливают тем-

(Продолжение см. с. 253)

пературу охлаждающей смеси не выше минус 55°, поддерживая ее в течение всего времени испытания.

Приспособление на подвижной части прибора опускают в криостат и выдерживают в охлаждающей смеси в течение  $(9 \pm 1)$  мин.

Поднимают подвижную часть прибора с приспособлением из криостата, устанавливают в приспособление испытываемое кольцо и сжимают его по диаметру до расстояния между диаметрально противоположными точками наружной окружности  $(38,00 - 0,02)$  мм, после чего опускают подвижную часть прибора с приспособлением в криостат и выдерживают в охлаждающей жидкости в течение  $(5,0 \pm 0,5)$  мин при температуре не выше минус 55 °С.

Освобождают кольцо от деформирующего усилия. Не вынимая приспособления из охлаждающей жидкости, определяют по измерителю деформации значение эластического восстановления кольца через  $(3,00 \pm 0,25)$  мин после освобождения.

При испытании в холодильной камере кольцо помещают в камеру при температуре не выше минус 55 °С и выдерживают при этой температуре в течение  $(2,0 + 0,1)$  ч. Затем, не вынимая кольца из камеры, его сжимают до соприкосновения диаметрально противоположных точек внутренней окружности и через  $(2,0 \pm 0,2)$  мин не менее трех раз проводят измерение внутреннего диаметра миллиметровой линейкой или штангенциркулем. За результат испытания принимают среднее арифметическое трех измерений. Внешний вид кольца определяют визуально».

Раздел 4 дополнить пунктом — 4.6: «4.6. Твердость резины, применяемой для изготовления колец, определяют на образцах, свулканизованных в пресс-формах одновременно с кольцами».

Пункт 5.5 изложить в новой редакции: «5.5. Кольца транспортируют транспортом всех видов в крытых транспортных средствах в соответствии с правилами перевозки грузов, действующими на транспорте каждого вида».

Пункт 5.6. Заменить значение: 15—20 °С на  $(20 \pm 5)$  °С.

Пункт 6.1 изложить в новой редакции: «6.1. Предприятие-изготовитель гарантирует соответствие колец требованиям настоящего стандарта при соблюдении условий хранения, установленных настоящим стандартом».

Стандарт дополнить приложением:

**«ПРИЛОЖЕНИЕ**  
*Рекомендуемое*

**Приспособление к прибору типа ВН 5303 для проведения испытания колец на морозостойкость**

Приспособление к прибору типа ВН 5303 для испытания колец на морозостойкость состоит из штока с жестко закрепленным на нем деформирующим упором, переходной втулки с подвижной планкой, скобы со сменными фиксаторами для колец разных типов, шаблонов для колец разных типов и кронштейна с хомутом для криостата.

Схема приспособления к прибору типа ВН 5303 приведена на чертеже.

Верхний конец штока соединен при помощи шарнира с измерителем деформации (индикатором часового типа с пределом измерения 10 мм и ценой деления шкалы 0,01 мм) прибора типа ВН 5303.

Суммарное усилие на испытываемое кольцо (измерительное усилие индикатора, вес шарнира, штока и деформирующего упора) должно быть не более 0,98 Н (0,1 кгс).

Переходную втулку с помощью винтов закрепляют на трубке прибора типа ВН 5303 и используют для передачи давления от трубки через деформирующий упор на испытываемое кольцо. При перемещении переходной втулки с трубкой подвижная планка скользит по направляющим стержням прибора типа ВН 5303. Во внутренний канал переходной втулки выходит закрепленный в ней штифт, входящий в продольный паз на боковой поверхности верхней части деформирующего упора и препятствующий вращению деформирующего упора со штоком вокруг продольной оси.

(Продолжение см. с. 254)

(Продолжение изменения к ГОСТ 38—72)

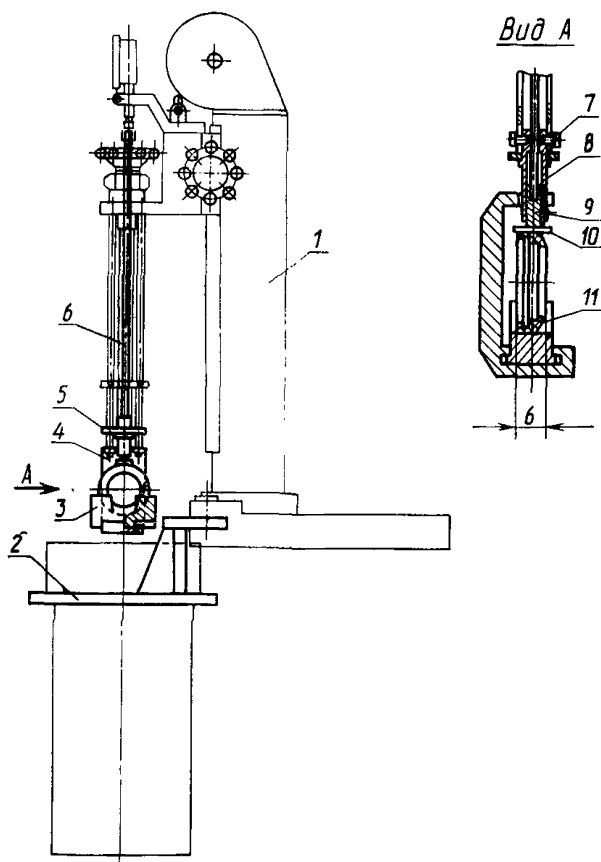
Скоба жестко закреплена гайками на направляющих стержнях прибора типа ВН 5303. В вырез нижней части скобы вставляют сменные фиксаторы для колец до упора торцевой стенки паза на нижней поверхности фиксатора в штифт скобы.

Цилиндрический (кольцевой) шаблон (на чертеже не показан) имеет наружный диаметр (38—0,02) мм.

Ширина гнезда фиксатора  $b$  и ширина шаблона для колец разных типов  $b_1$  приведены в таблице.

Тип кольца	мм			
	$b$		$b_1$	
	Номин.	Пред. откл.	Номин.	Пред. откл.
КУ	12,5	+0,2	12	-0,2
КП	10,2		10	

Схема приспособления к прибору ВН 5303 для испытания колец на морозостойкость



1—прибор ВН 5303; 2—кронштейн с хомутом для криостата; 3—сменные фиксаторы для колец разных типов; 4—скоба; 5—подвижная планка; 6—шток; 7—винт; 8—переходная втулка; 9—штифт; 10—деформирующий упор; 11—испытываемое кольцо.

(Продолжение см. с. 255)

*(Продолжение изменения к ГОСТ 38—72)*

Перед началом испытаний в скобу вставляют фиксатор с помещенным в его гнездо шаблоном в зависимости от типа испытываемых колец и закрепляют в приборе типа ВН 5303 указатель деформации (индикатор) с соединенным с ним штоком и деформирующим упором так, чтобы при касании нижней поверхности деформирующего упора поверхности шаблона стрелка индикатора указывала на нулевое деление шкалы».

(ИУС № 9 1985 г.)