

Изменение № 3 ГОСТ 10132—62 Свечи накаливания двухпроводные для дизелей

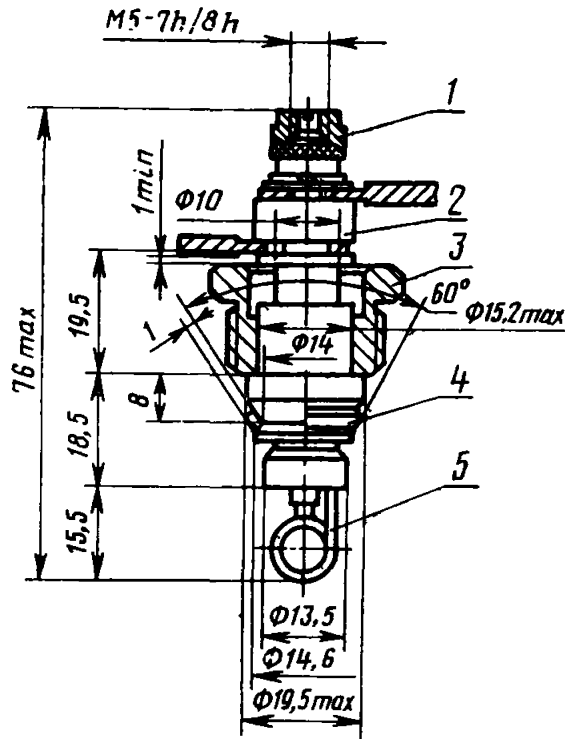
Постановлением Государственного комитета СССР по стандартам от 09.10.84 № 3545 срок введения установлен

с 01.03.85

Наименование стандарта дополнить словами: «Общие технические условия»; «General technical requirements».

Под наименованием стандарта проставить код: ОКП 45 7375.

Пункт 1. Чертеж заменить новым:



1—гайка контактная; 2—изолятор; 3—гайка накидная; 4—шайба уплотнительная; 5—нагревательный элемент

Примечание 1 исключить.

Раздел II дополнить пунктом — 2а: «2а. Свечи накаливания должны иметь климатическое исполнение по ГОСТ 3940—84».

Пункт 3 изложить в новой редакции: «3. На стальных деталях свечей накаливания не допускаются: заусенцы, забоины, трещины, сорванные нитки резьбы, а на изоляторе — забоины и трещины. Внешний вид необработанных поверхностей деталей свечей накаливания должен соответствовать требованиям стандартов или технических условий на применяемый материал».

Раздел II дополнить пунктом — 4а: «4а. При подведении к свече накаливания постоянного тока напряжением 1,4 В значение тока должно быть в пределах от 44 до 50 А».

Пункт 6. Первый абзац изложить в новой редакции: «При напряжении и токе, указанных в п. 4а, нагревательный элемент свечи должен достигать температуры не менее 950 °С в течение 30 с».

Пункт 7. Заменить значение: 20 кгс/см<sup>2</sup> на 2 МПа (20 кгс/см<sup>2</sup>).

Пункты 9—12 исключить.

(Продолжение см. стр. 120)

Пункт 12а изложить в новой редакции: «12а. Ресурс свечи накаливания до замены должен быть не менее 4000 ч работы двигателя».

Стандарт дополнить разделом—IIа:

**«IIа. Правила приемки**

12б. Правила приемки свечей—по ГОСТ 3940—84 и настоящему стандарту.

Для проверки соответствия свечей требованиям настоящего стандарта должны проводиться приемо-сдаточные, периодические и типовые испытания.

12в. При приемо-сдаточных испытаниях каждую свечу проверяют на соответствие требованиям пп. 2, 3, 4а, 7 и 8.

Испытание электрической прочности на соответствие требованию п. 8 проводят до установки нагревательного элемента.

12г. Периодические испытания на соответствие требованиям пп. 2, 3, 4, 4а, 6, 7 и 8 должны проводиться не реже одного раза в квартал. Испытание на соответствие требованиям п. 30 проводится потребителем не реже одного раза в три года. Испытаниям подвергают не менее 10 свечей.

12д. Типовые испытания должны проводиться при изменении конструкции, материалов или технологии, если эти изменения могут оказать влияние на качество или характеристики свечей накаливания.

Ресурс свечей (п. 12а) должен проверяться при типовых испытаниях.

12е. Потребитель производит контрольную проверку свечей на соответствие требованиям пп. 4а, 7 и 8 выборочно в количестве не более 1 % от партии, но не менее 5 свечей, а проверку на соответствие требованиям пп. 2 и 3—100 % свечей. Партией считают число свечей, оформленных одним документом.

Если при проверке обнаружится несоответствие хотя бы одной свечи одному из перечисленных требований, то проводят проверку удвоенного количества свечей этой партии. Результаты повторной проверки являются окончательными и распространяются на всю партию».

Пункты 13—16, 23 исключить.

Пункт 25. Заменить ссылку: ГОСТ 9569—65 на ГОСТ 9569—79.

Пункт 26. Заменить ссылку: ГОСТ 12303—72 на ГОСТ 12303—80;

третий абзац изложить в новой редакции: «Упакованные свечи плотно укладывают в транспортную тару. Транспортная тара должна быть выслана внутри упаковочной бумагой по ГОСТ 515—77. Масса тары с упакованными изделиями не должна превышать 60 кг.

По согласованию с потребителем допускается применение другой упаковки, обеспечивающей сохранность свечей накаливания при транспортировании и хранении».

Пункт 27. Подпункт а. Заменить слова: «предприятия-поставщика» на «предприятия-изготовителя».

Раздел IV дополнить пунктом—28а: «28а. Хранение свечей—по группе условий хранения С ГОСТ 15150—69 в заводской упаковке, законсервированных—по ГОСТ 9.014—78. Срок действия консервации—2 года, а для свечей, изготовленных для нужд обороны страны,—5 лет.

Консервация должна обеспечивать по истечении пятилетнего срока хранения соответствие свечей накаливания требованиям настоящего стандарта.

Транспортирование свечей накаливания—по ГОСТ 3940—84».

Стандарт дополнить разделом—V:

**«V. Гарантии изготовителя**

29. Изготовитель должен гарантировать соответствие свечей требованиям настоящего стандарта при соблюдении условий эксплуатации, транспортирования и хранения, установленных настоящим стандартом.

30. Гарантийный срок эксплуатации и гарантийная наработка свечей накаливания должны быть равны гарантийному сроку эксплуатации и гарантийной наработке дизеля, для которого они предназначены».

(ИУС № 1 1985 г.)