

---

Группа П94

**Изменение № 1 ГОСТ 11948—78 Приборы для измерения коэффициентов детонации, колебания скорости, паразитной амплитудной модуляции и дрейфа скорости аппаратуры для записи и воспроизведения звука. Технические требования. Методы испытаний**

**Постановлением Государственного комитета СССР по стандартам от 21.06.85 № 1839 срок введения установлен**

**с 01.01.86**

Под наименованием стандарта проставить код: ОКП 65 8300.

Наименование стандарта. Заменить слова: «Технические требования. Методы испытаний» на «Технические требования и методы испытаний».

Наименование стандарта на английском языке изложить в новой редакции: «Devices for measurement of wow, flutter, parasitic amplitude modulation and drift factors for sound recording and reproduction apparatus. Technical requirements and test methods».

Пункт 1.1. Первый абзац изложить в новой редакции: «Детонometry должны изготавливаться в соответствии с требованиями настоящего стандарта, ГОСТ 22261—82 и технических условий на конкретный детонometr по рабочим чертежам, утвержденным в установленном порядке».

Пункт 1.2 изложить в новой редакции (кроме черт. 1): «1.2. Преобразование измерительного сигнала детонометром должно соответствовать схеме, указанной на черт. 1.

В схеме допускается введение дополнительных устройств для повышения удобства измерений (встроенного генератора с частотой 3150 Гц) или расширения возможностей измерений (для спектрального анализа колебаний скорости), изменение порядка расположения устройств, установление соединителей для присоединения внешней аппаратуры, а также исключение устройств (амплитудного демодулятора). Наряду со стрелочным индикатором допускается применение других типов индикаторов при условии соблюдения требований пп. 1.7 и 1.11.3»;

(Продолжение см. с. 284)

---

*(Продолжение изменения к ГОСТ 11948—78)*

Чертеж 1. Подрисуночная подпись. Заменить слова: «содержащее входной аттенюатор» на «содержащее, например, входной аттенюатор и».

Пункт 1.4 изложить в новой редакции: «1.4. Требования по устойчивости к механическим и климатическим воздействиям должны соответствовать требованиям ГОСТ 22261—82, 2-я группа. Требования к конструкции, электропитанию и безопасности детонометров должны соответствовать требованиям ГОСТ 22261—82».

Пункт 1.8. Заменить слово: «стрелки» на «указателя».

Пункт 1.11.3 дополнить абзацем: «Форма импульсов для проверки динамической характеристики детонометров указана на черт. 3».

Пункт 1.11.4. Второй абзац исключить.

Пункты 1.11.5, 1.13.4. Заменить слова: «быть следующим» на «выбираться из следующих значений».

Пункт 1.14.2. Исключить слово: «стрелочный»; заменить слова: «стрелки» на «указателя», «размах колебаний стрелки» на «размах колебаний указателя».

Пункт 1.14.3. Заменить слова: «должны быть  $\pm 0,3\%$ ;  $\pm 1\%$ ;  $\pm 3\%$ » на «должны выбираться из следующих значений:  $\pm 0,3\%$ ;  $\pm 1\%$ ;  $\pm 3\%$ ;  $\pm 10\%$ ».

Раздел 1 дополнить пунктами — 1.15—1.19: «1.15. Нарботка детонометров на отказ должна выбираться из следующего ряда: 2000\*, 3000 и далее через 500 ч.

---

\* Для детонометров, технические задания на которые разработаны до 1 июля 1985 г.

Средний срок службы должен быть не менее 10 лет.

1.16. На детонометры с обработкой измерительного сигнала в цифровой форме требования пп. 1.7—1.10, 1.11.5, 1.14.2, 1.14.3 не распространяются.

1.17. Требования по унификации и стандартизации должны быть регламентированы в техническом задании на все разрабатываемые детонометры по ГОСТ 23945.2—80.

*(Продолжение см. с. 285)*

(Продолжение изменения к ГОСТ 11948—78)

1.18. Детонометры должны соответствовать требованиям по технологичности по ГОСТ 14.201—83, ГОСТ 14.202-73 — ГОСТ 14.204-73.

1.19. Масса детонометров не должна превышать значения, выбираемого из следующего ряда: 2,5; 4,5; 7\* кг. Потребляемая мощность не должна превышать значения, выбираемого из следующего ряда: 3; 7; 10\* В·А. Конкретные значения массы и потребляемой мощности устанавливаются в технических условиях на детонометр конкретного типа\*.

\* Распространяются на детонометры, ТЗ на которые утверждены до 1 июля 1985 г.

Пункт 2.1.1. Таблицу 4 изложить в новой редакции:

Таблица 4

Наименование прибора	Назначение	Основные требования к прибору
Стабилизированный источник постоянного тока	Калибровка ЧМ-генератора	Выходное напряжение 0,5—10 В; нестабильность 0,1 %
Универсальный осциллограф	Наблюдение формы сигналов и контроль напряжения модулирующего генератора	Полоса пропускания не уже 0—50 кГц; развертка 100 мкс/см—2 с/см
Низкочастотный генератор сигналов или генератор сигналов специальной формы	Измерение частотных характеристик и погрешностей детонометра; формирование входного сигнала в режиме измерения ПАМ	Диапазон частот 0,2 Гц—10 кГц
Цифровой вольтметр постоянного тока	Калибровка ЧМ-генератора	Измеряемое напряжение 10 мВ—20 В; погрешность не более 0,5 %
ЧМ-генератор	Формирование входного сигнала детонометра в режиме измерения детонации, колебания скорости и дрейфа скорости	Диапазон частот 2,8—3,5 кГц, изменение частоты напряжением внешнего источника не менее $\pm 10\%$
Преобразователь напряжения стробоскопический	Контроль входного напряжения ЧМ-генератора	Диапазон частот 0,2—500 Гц; погрешность не более 1 %
Магазин затухания	Проверка градуировки и измерение погрешности	Затухание не менее 60 дБ; цена деления 0,1 дБ; класс не ниже 0,2
Электронно-счетный частотомер	Проверка ЧМ-генератора; контроль параметров импульсов при измерении динамической характеристики	Погрешность измерения частоты $\pm 0,1$ Гц; погрешность измерения интервалов времени $\pm 0,1$ мс
Генератор импульсов	Измерение динамической характеристики детонометра	Частота повторения импульсов 1 Гц $\pm 2\%$ ; длительность импульсов 10—100 мс $\pm 1\%$

(Продолжение см. с. 286)

(Продолжение изменения к ГОСТ 11948—78)

Пункт 2.1.2 изложить в новой редакции: «2.1.2. Проверку низкочастотного генератора проводят по схеме, представленной на черт. 4, следующим образом: устанавливают частоту выходного сигнала равной  $(3150 \pm 2)$  Гц, подают на вход напряжение  $U_{вх}$ , а затем такое же напряжение противоположной полярности. При этом делают два отсчета частоты  $f_-$  и  $f_+$  ( $f_- = f_0 - \Delta f$ ,

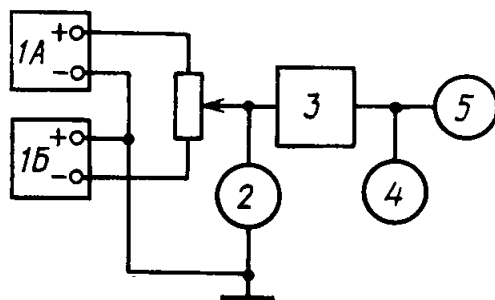
$$f_+ = f_0 + \Delta f),$$

где  $f_0$  — номинальное значение частоты;  $\Delta f$  — отклонение от номинального значения частоты.

По результатам отсчетов частоты при различных значениях  $U_{вх}$  строят график, на котором по оси ординат откладывают относительную девиацию частоты, определяемую соотношением  $\delta_f = \frac{f_+ - f_-}{f_+ + f_-} \cdot 100\%$ , а по оси абсцисс — значение  $U_{вх}$ .

Проверка генератора должна производиться при отклонении частоты выходного сигнала на  $\pm 10\%$  в точках (0,03; 0,1; 0,3; 1; 3; 10) %. Отклонение зависимости  $\delta_f (U_{вх})$  от линейной не должно превышать 1 %».

Схема проверки низкочастотного генератора



1А, 1В — источники постоянного тока; 2 — цифровой вольтметр постоянного тока; 3 — испытуемый генератор; 4 — универсальный осциллограф; 5 — электронно-счетный частотомер

Черт. 4

Пункт 2.3.1. Заменить ссылку: ГОСТ 22261—76 на ГОСТ 22261—82.

Пункт 2.3.3. Чертеж 5. Подрисуночная подпись. Исключить слова: «фазочувствительный», «класса не ниже 0,2 с ценой деления 0,1 дБ»; заменить слова: «вспомогательное устройство» на «ЧМ-генератор».

Пункты 2.3.3.1, 2.3.3.4. Заменить слова: «вспомогательного устройства» на «ЧМ-генератора».

Пункт 2.3.3.2. Последний абзац исключить.

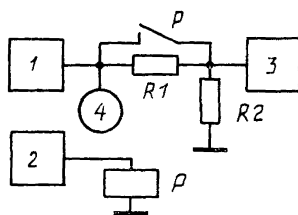
Пункт 2.3.3.3. изложить в новой редакции: «2.3.3.3. Динамическую характеристику детонметра проверяют по схеме, приведенной на черт. 5, при включенном на вход ЧМ-генератора генераторе импульсов. Предел измерений коэффициента детонации устанавливают 0—1».

Пункт 2.3.3.8. Исключить слово: «дополнительная».

Пункт 2.3.4. Чертеж 6 заменить новым:

(Продолжение см. с. 287)

(Продолжение изменения к ГОСТ 11948—78)



(Продолжение см. с. 288)

*(Продолжение изменения к ГОСТ 11948—78)*

подрисуючную подпись дополнить словами: «4 — частотомер».

Пункт 2.3.4.2 исключить.

Пункт 2.3.4.4. Заменить слово: «стрелкой» на «указателем».

Пункт 2.3.5 изложить в новой редакции: «2.3.5. Проверку требований по безопасности, электрической прочности и сопротивления изоляции, устойчивости детонометров к климатическим и механическим воздействиям (п. 1.4) проводят по ГОСТ 22261—82».

Раздел 2 дополнить пунктом — 2.3.6: «2.3.6. Испытания детонометров для оценки надежности проводят в соответствии с ГОСТ 27.410—83. Метод проведения испытаний — последовательный, вид испытаний — контрольный».

Приложение 2 исключить.

(ИУС № 9 1985 г.)