

Изменение № 1 ГОСТ 12.4.126—83 Система стандартов безопасности труда. Ткани и материалы для спецодежды сварщиков. Метод определения стойкости к УФ-излучению.

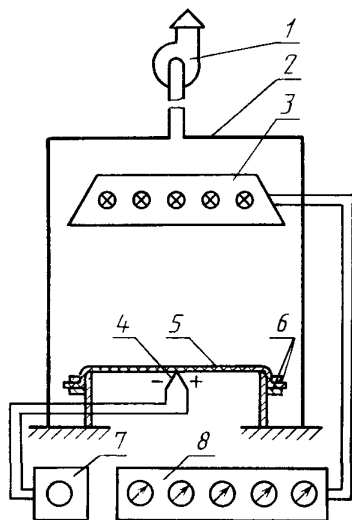
Утверждено и введено в действие Постановлением Государственного комитета СССР по стандартам от 23.12.88 № 4502

Дата введения 01.06.89

Пункт 2.1 изложить в новой редакции (чертеж 2 заменить новым): «2.1. Для проведения испытания применяют установку типа УФИ (черт. 2), состоящую из корпуса 2, вытяжного вентилятора 1, источника УФ — излучения 3 (ртутно-кварцевые лампы ДРТ-400 по ГОСТ 20401—75 с лучистыми потоками в диапазоне волн 240—320 нм), разъемной рамки 6 для закрепления элементарной пробы 5, датчика 4 для измерения температуры необлучаемой поверхности пробы, регистрирующего прибора 7 для фиксации температуры необлучаемой поверхности пробы, прибора 8 для автоматической регулировки режима работы источника излучения.

(Продолжение см. с. 341)

(Продолжение изменения к ГОСТ 12.4.126—83)
Установка типа УФИ



Черт. 2

(Продолжение см. с. 342)

Пункт 3.5 исключить.

Пункт 4.1 изложить в новой редакции: «4.1. На диаграммной ленте регистрирующего прибора отмечают начало и окончание облучения. По записи регистрирующего устройства осуществляется контроль температуры необлучаемой поверхности пробы, которая не должна превышать $(50 \pm 5) ^\circ\text{C}$ ».

Пункт 4.2. Заменить слова: «составлять 40 ч» на «должно быть 8 ч».

Пункт 4.4 после слов «размеченные по п. 1.2» дополнить словами: «выдерживают в климатических условиях по п. 3.1».

Пункт 5.1 после слова «Стойкость» дополнить словами: «тканей и материалов».

(ИУС № 4 1989 г.)