

---

Изменение № 1 ГОСТ 19750—84 Концевая часть затворов соединений с плоской металлической прокладкой. Конструкция и размеры

Утверждено и введено в действие Постановлением Государственного комитета СССР по стандартам от 24.05.88 № 1439

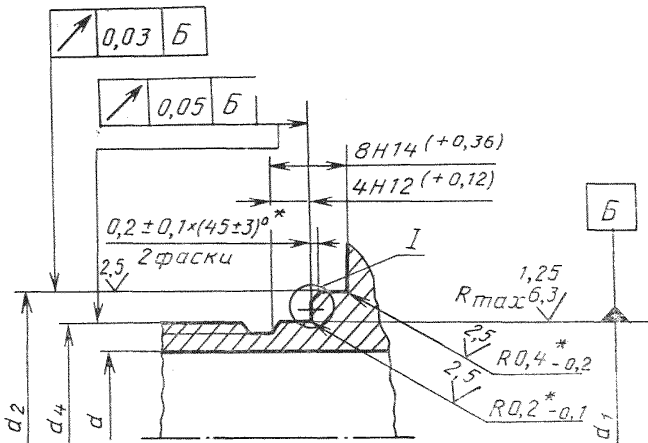
Дата введения 01.01.89

Пункт 3. Чертеж. Заменить размер:  $60^{\circ*}$  на  $(60^{\circ} \pm 1^{\circ})^*$ ;

исполнение 1 заменить новым:

*(Продолжение см. с. 114)*

(Продолжение изменения к ГОСТ 19750—84)



Пункт 6 исключить.

(ИУС № 8 1988 г.)