

Изменение № 3 ГОСТ 23448—79 Диоды полупроводниковые излучающие. Основные размеры

Постановлением Государственного комитета СССР по стандартам от 24.06.85 № 1865 срок введения установлен

с 01.12.85

Наименование стандарта изложить в новой редакции: «Диоды полупроводниковые инфракрасные излучающие. Основные размеры»

Semiconductor infrared emitting diodes. Basic dimensions».

Пункт 1 изложить в новой редакции: «1. Настоящий стандарт распространяется на полупроводниковые инфракрасные излучающие диоды (далее — диоды) и устанавливает габаритные и присоединительные размеры их корпусов».

Корпуса диодов КДИ-2, КДИ-3, КДИ-12 соответствуют Публикации МЭК 191—2 за исключением расстояния между выводами».

Пункт 2. Заменить слова: «черт. 1—12» на «черт. 2, 4, 5, 8—10, 12—14», «(см. черт. 2—11)» на «(см. черт. 2, 4, 5, 8—10, 12—14)»;

чертежи 1, 3, 6, 7, 11 исключить;

чертеж 2. Заменить размеры: $12 \pm 0,9$ на $13,5 \pm 1$, $2,5 \pm 0,2$ на $2,5^{+0,1}_{-0,3}$;

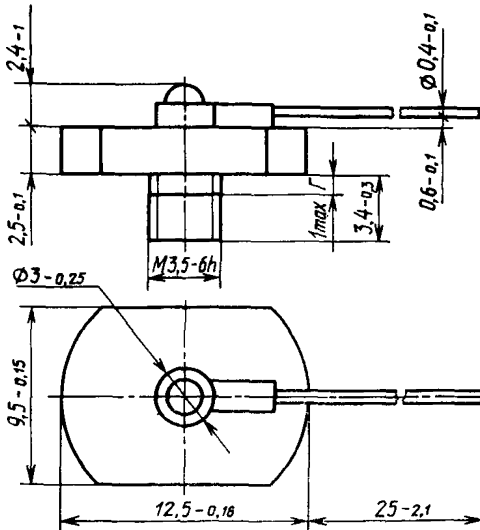
таблица. Заменить размер: 8,5 на 8,3;

чертеж 4. Заменить размер: $1,25 \pm 0,2$ на 2_{-1} ;

чертеж 5. Заменить размеры: $2,4_{-0,4}$ на $2,4_{-1}$, $1,6_{-0,25}$ на $1,6_{-0,4}$;

чертежи 8, 12 заменить новыми:

КДИ-11



Черт. 8

(Продолжение см. с. 308)