

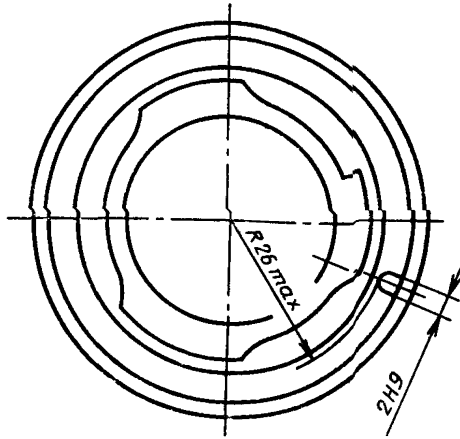
Изменение № 1 ГОСТ 24692—81 Аппараты фотографические для 35-мм пленки.
Размеры байонетного соединения

Постановлением Государственного комитета СССР по стандартам от 21.01.86
№ 153 срок введения установлен

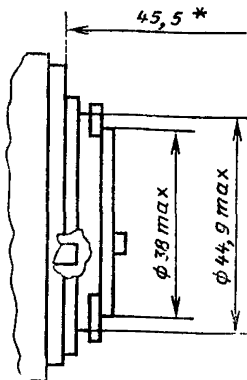
с 01.07.86

Наименование стандарта дополнить словами: «Общие технические требования».

Пункт 2. Чертеж «Объектив». Заменить размеры: 3,5Н11 на $3,65 \pm 0,05$;
 $\varnothing 48,5g6$ на $\varnothing 48,5f9$; $147^\circ \pm 30'$ на $142^\circ \pm 45'$; $31^\circ \pm 30'$ на $32^\circ \pm 20'$; $20^\circ \pm 30'$ на
 17° max ; $110^\circ \pm 20'$ на $110^\circ \pm 20'$; $10_{-0,5}$ на $11_{-0,5}$; $252^\circ \pm 30'$ на $250^\circ \pm 30'$;
дополнить размером — $R26 \text{ max}$:

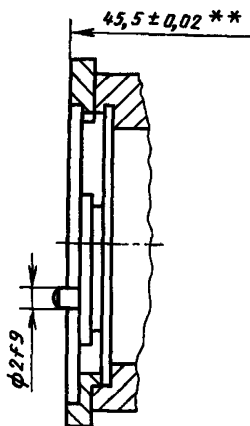


дополнить размером — $\varnothing 44,9 \text{ max}$:

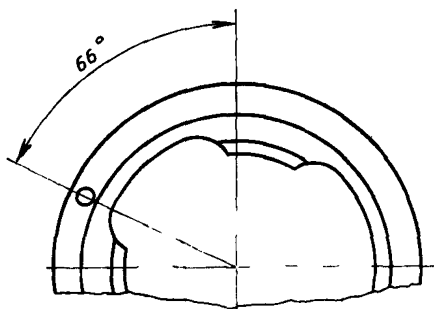


Чертеж «Камера». Заменить размер: 3,5f9 на $3,65f9$;
размер $R2_{-0,6}$ исключить;
дополнить размером — $45,5 \pm 0,02^{**}$:

(Подолжение см. с. 348)



дополнить размером — 66°:



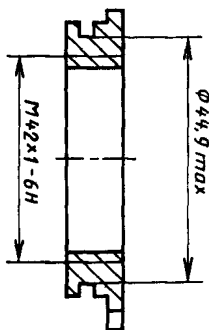
Чертеж дополнить сносками: «* Рабочий отрезок — расстояние от опорной поверхности объектива до фокальной плоскости при установке на ∞ должен быть выдержан с точностью, указанной в п. 7.

** Рабочее расстояние — расстояние от опорной поверхности камеры до полозков кадрового окна».

Пункт 8 исключить.

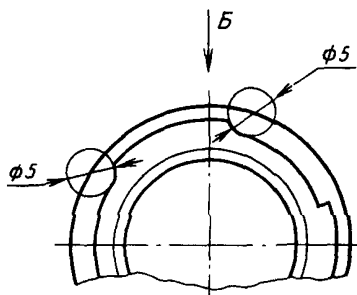
Приложение. Чертеж. Заменить размеры: 3,5Н11 на $3,65 \pm 0,05$; $127^\circ \pm 30'$ на $132^\circ \pm 30'$; $31^\circ \pm 30'$ на $32^\circ \pm 20'$; $\varnothing 46,5g6$ на $\varnothing 46,5f9$;

дополнить размером — $\varnothing 44,9$ тах:



(Продолжение см. с. 349)

(Продолжение изменения к ГОСТ 24692—81)
дополнить размером — $\varnothing 5$ (2 раза):



(ИУС № 5 1986 г.)