

Изменение № 1 ГОСТ 28924—91 Материалы шлифовальные. Методы определения физических и физико-механических свойств

Принято Межгосударственным Советом по стандартизации, метрологии и сертификации 15.04.94 (отчет Технического секретариата № 2)

Дата введения 1995-08-01

За принятие проголосовали:

Наименование государства	Наименование национального органа стандартизации
Азербайджанская Республика	Азгосстандарт
Республика Армения	Армгосстандарт
Республика Беларусь	Белстандарт
Республика Грузия	Грузстандарт
Республика Казахстан	Госстандарт Республики Казахстан
Кыргызская Республика	Кыргызстандарт
Республика Молдова	Молдовастандарт
Российская Федерация	Госстандарт России
Республика Узбекистан	Узгосстандарт
Украина	Госстандарт Украины

Пункты 3.3, 3.4.2, 3.4.3 изложить в новой редакции: «3.3. Средства измерений, аппаратура, вспомогательные устройства и материалы

Для определения насыпной плотности должен быть применен прибор, изображенный на рисунке.

Стойка должна быть способна удерживать воронку в вертикальном положении таким образом, чтобы нижняя часть воронки находилась на расстоянии (76 ± 1) мм от верхней части мерного цилиндра.

Воронка должна располагаться так, чтобы мелкие зерна не прилипали к ее поверхности.

Воронку изготавливают преимущественно из нержавеющей стали с гладким внутренним швом.

Размеры воронки должны соответствовать указанным на рисунке.

Выпускной клапан должен обеспечивать быстрое его открывание.

На рисунке, в качестве примера, показан выпускной клапан с качающейся заслонкой.

Вместимость мерного цилиндра должна составлять около 200 см³. Размеры мерного цилиндра должны соответствовать указанным на рисунке.

Точная вместимость мерного цилиндра определяется по п. 3.4.3.

Мерный цилиндр устанавливают в поддон для сбора просыпанного шлифовального материала.

Для выполнения измерений используются:

шкаф сушильный, обеспечивающий температуру нагрева до 200 °С;

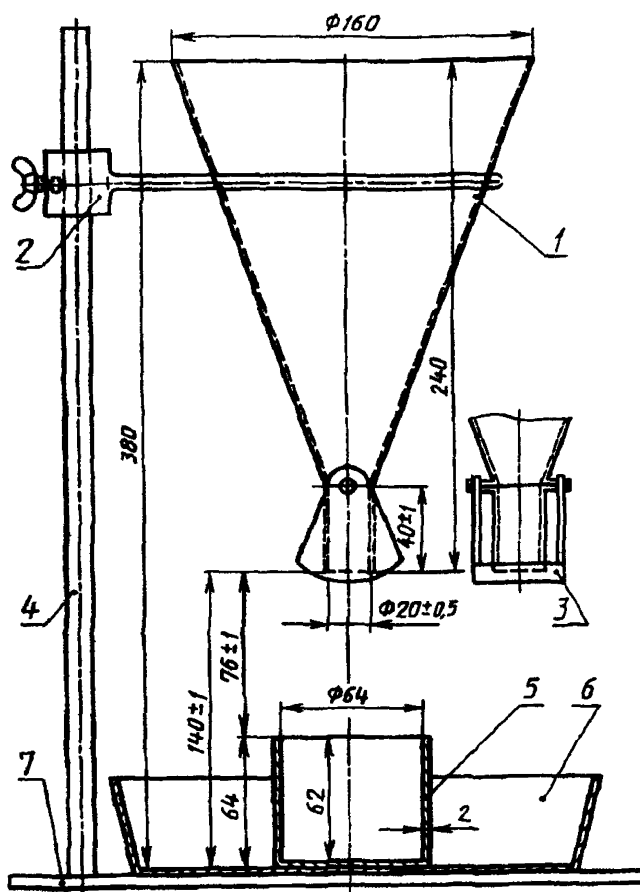
стакан лабораторный стеклянный вместимостью 250 см³ по ГОСТ 23932;

бязь отбеленная по ГОСТ 29298 или ткань хлопчатобумажная миткалевой группы по ГОСТ 29298 (расход ткани — 2,5 м² на 100 опытов);

калька бумажная натуральная по ГОСТ 892;

стеклянная прямоугольная пластинка размерами 100 × 120 мм.

(Продолжение см. с. 96)



1 — воронка; 2 — устройство для установки воронки по высоте; 3 — выпускной клапан (закрытый); 4 — стойка; 5 — мерный цилиндр; 6 — поддон для сбора просыпанного материала; 7 — подставка

3.4.2. Средние пробы шлифзерна и шлифпорошков зернистостями до 16 выдерживают вблизи прибора не менее 30 мин, шлифпорошков зернистостями 12 и мельче помещают в сушильный шкаф и выдерживают при температуре $(110 \pm 5)^\circ\text{C}$ в течение 1 ч, затем охлаждают до комнатной температуры.

3.4.3. Вместимость мерного цилиндра определяют следующим образом:

3.4.3.1. Цилиндр очищают кисточкой от зерен шлифматериала, высушивают и взвешивают вместе со стеклянной пластинкой, затем заполняют цилиндр прокипяченной и охлажденной до комнатной температуры дистиллированной водой, отсекая стеклянной пластинкой избыточную воду.

(Продолжение см. с. 97)

(Продолжение изменения № 1 к ГОСТ 28924—91)

3.4.3.2. С наружной поверхности цилиндра при плотно прижатой стеклянной пластинке снимают остатки воды бязью или хлопчатобумажной тканью.

3.4.3.3. Взвешивают цилиндр с дистиллированной водой и стеклянной пластинкой.

3.4.3.4. Вместимость цилиндра с округлением до третьей значащей цифры вычисляют по формуле

$$V = \frac{m_0}{\rho_{\text{H}_2\text{O}}},$$

где V — вместимость цилиндра, см^3 ;

m_0 — масса воды, г ($m_0 = m_2 - m_1$, где m_1 — масса цилиндра, высушенного и взвешенного вместе со стеклянной пластинкой, г; m_2 — масса цилиндра вместе с водой и стеклянной пластинкой, г);

$\rho_{\text{H}_2\text{O}}$ — плотность воды, $\text{г}/\text{см}^3$, при температуре определения, °С:

15 — 0,9990	19 — 0,9984	23 — 0,9975
16 — 0,9989	20 — 0,9982	24 — 0,9973
17 — 0,9988	21 — 0,9980	25 — 0,9970
18 — 0,9986	22 — 0,9978	

(Продолжение см. с. 98)

3.4.3.5. За вместимость цилиндра принимают среднее арифметическое значение, полученное по результатам трех измерений.

3.4.3.6. Периодичность измерений — не реже одного раза в год.

Пункт 3.5.1. Заменить слова: «стеклянный стакан» на «стеклянный стакан вместимостью 250 см³».

Пункт 3.5.2 после слов «воронку прибора» дополнить словами: «при закрытом выпускном отверстии и установленном под ним мерном цилиндре, затем»;

после слов «шлифовальным материалом» дополнить словами: «исключая при этом вибрации».

Пункт 3.5.4 изложить в новой редакции: «3.5.4. Наружную поверхность цилиндра очищают кисточкой от абразивных зерен. Делают четыре движения, взаимно перпендикулярных друг другу, исключая при этом вибрации. Содержимое цилиндра высыпают на кальку, тщательно очистив кисточкой зерна с внутренней части цилиндра на ту же кальку, и взвешивают».

Приложение 1 исключить.

(ИУС № 6 1995 г.)