

Е. ЭНЕРГЕТИЧЕСКОЕ И ЭЛЕКТРОТЕХНИЧЕСКОЕ ОБОРУДОВАНИЕ

Группа Е52

Изменение № 1 ГОСТ Р МЭК 95—2—93 Свинцово-кислотные стартерные батареи. Часть 2. Размеры батарей. Размеры и маркировка выводов

Утверждено и введено в действие Постановлением Госстандарта России от 22.01.92 № 9

Дата введения 1997—04—01

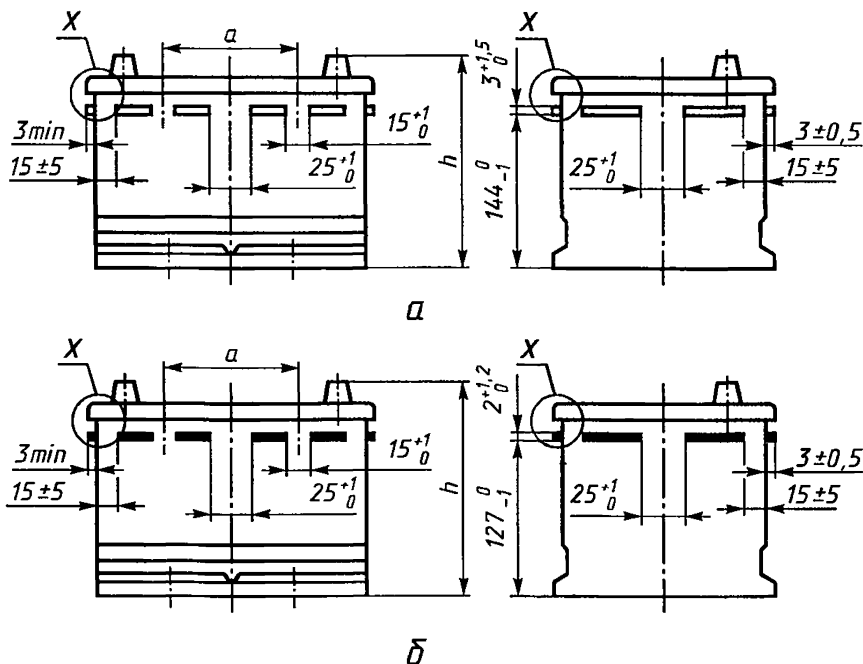
Стандарт дополнить разделом — 7:

«7. Манипулирование стартерными батареями с помощью роботов и ребер захвата

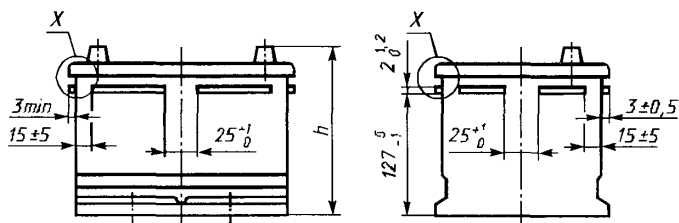
7.1. Настоящий раздел устанавливает расположение и размеры ребер захвата на корпусах батарей рядов *L* и *LB* для манипулирования ими на сборочных конвейерах, оснащенных роботами. Такие ребра могут быть предусмотрены по согласованию между изготовителем автомобилей и изготовителем батарей.

Размеры и расположение ребер захвата для роботов

Размеры в мм

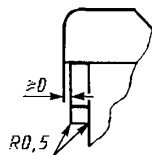


(Продолжение см. с. 54)



В

Деталь X



Тип	$a \pm 2$	Чертеж
L0	-	12 а
L1	95	
L2	113	
L3	130	
L5	168	
LB1	95	12 б
LB2	113	
LB3	130	

Чертеж 12

Точное определение предпочтительного места расположения ребер захвата на корпусе батареи, кода идентификации, который должен расшифровываться электронным датчиком (например, оптическим детектором), в настоящее время рассматривается.

7.2. Размеры и расположение ребер захвата для роботов

Если требуются ребра захвата для роботов, то их размеры и расположение должны полностью соответствовать указанным на чертежах 12а, 12б и 12в.

Чертеж 12а относится к батареям ряда *L*.

Чертежи 12б и 12в относятся к батареям ряда *LB*. Соответственно, размеры сторон *h* и *b* корпуса батареи должны соответствовать указанным в таблице 1.

Ребра захвата должны быть неотъемлемой частью корпуса батареи.

В соответствии с чертежами 12а, 12б и 12в размеры ребер захвата для роботов не должны превышать размеры *l* и *b*, указанные в таблице 1.

П р и м е ч а н и е. В случае, если требуются ребра захвата, то их располагают предпочтительно на обих длинных сторонах батареи.

Допускается располагать ребра захвата на двух коротких или на всех четырех сторонах батареи.

Во всех случаях размеры ребер захвата должны соответствовать указанным выше».

(ИУС № 4 1997 г.)