

Изменение № 2 ГОСТ 12.4.052—78 Система стандартов безопасности труда. Ткани и материалы для спецодежды и средств защиты рук. Методы определения стойкости к прожиганию

Утверждено и введено в действие Постановлением Государственного комитета СССР по стандартам от 15.05.89 № 1222

Дата введения 01.11.89

Пункт 1.2. Первый абзац. После слова: «вырезают» исключить слово: «по»; заменить слова: «и поперечном направлениях» на «направлении».

Пункт 2.1 изложить в новой редакции (чертеж заменить новым): «2.1. Для проведения испытания применяют приборы типа ППТ (ППТ-4, ППТ-4М, ППТ-5) (см. чертеж на с. 281).

Прибор состоит из следующих основных частей: корпуса 1; указателя температуры прожигающего элемента 2; электронного секундомера-таймера 3; кнопки управления режимами работы прибора 4.

В верхней части прибора расположены: прожигающее устройство 5; в зажимах которого закреплен прожигающий элемент 6; сменные грузы 7, для соз-

(Продолжение см. с. 280)

(Продолжение изменения к ГОСТ 124.052—78)

дания усилия прожигающего элемента на элементарную пробу; каретка 8 с элементарной пробой 9, расположенная на направляющих 10.

В качестве прожигающего элемента используют нихромовую проволоку диаметром 1 мм по ГОСТ 12766.1—77».

Пункт 3.2 исключить.

Пункт 4.1 после слов «Испытание проводят при» дополнить словами: «автоматически установленной».

Пункт 4.2.1. Первый абзац. Заменить слова: «электрический секундомер» на «электронный секундомер-таймер».

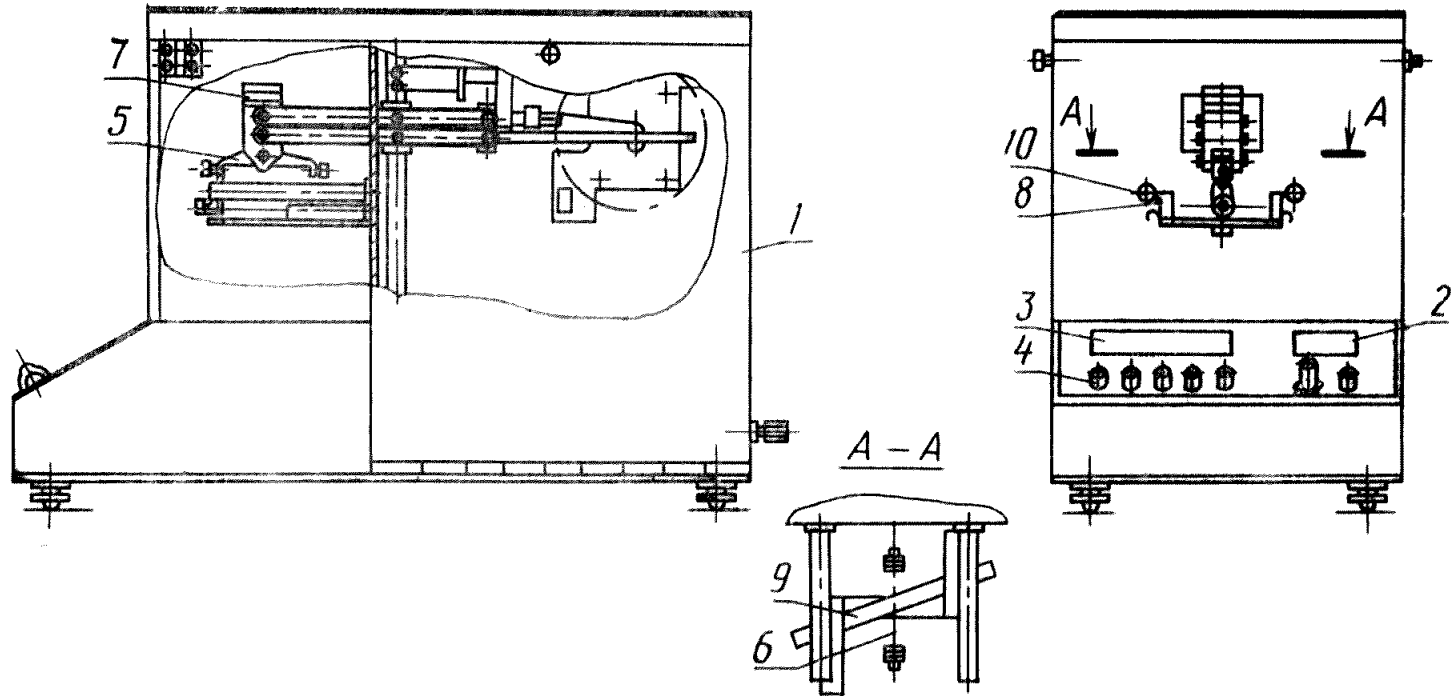
Пункт 4.3.1. Заменить слова: «реле времени» на «секундомер-таймер» (2 раза).

Пункт 4.3.2. Заменить слова: «типа ППТ-4» на «типа ППТ».

Пункт 5.1.1. Исключить слова: «отдельно в поперечном и продольном направлении» (2 раза).

(Продолжение см. с. 281)»

Схема прибора типа ППТ для определения стойкости тканей
и материалов к прожиганию



1 — корпус; 2 — указатель температуры прожигающего элемента; 3 — электронный секундомер-таймер; 4 — кнопка управления режимами работы прибора; 5 — прожигающее устройство; 6 — прожигающий элемент; 7 — сменные грузы; 8 — каретка; 9 — элементарная проба; 10 — направляющая

(Продолжение см. с. 232)

(Продолжение изменения к ГОСТ 12.4.052—78)

Пункт 5.2.1 изложить в новой редакции: «5.2.1. Стойкость к прожиганию (СП) в процентах вычисляют по формуле

$$СП = \frac{P_2}{P_1} \cdot 100,$$

где P_2 — среднее арифметическое значение разрывной нагрузки элементарных проб после испытаний на приборе типа ППТ, Н;

P_1 — среднее арифметическое значение исходной разрывной нагрузки элементарных проб, Н.

Вычисления производят с точностью до 0,1 % с последующим округлением до целого числа.

За окончательный результат испытания принимают среднее арифметическое результатов испытания всех отобранных точечных проб».

Стандарт дополнить разделом — 6:

«6. Требования безопасности

6.1. Требования по электробезопасности — по ГОСТ 12.1.019—79.

6.2. Требования пожарной безопасности — по ГОСТ 12.1.004—85.

6.3. Испытания проводят при закрытой дверке камеры, в которой находится прожигающий элемент».

Приложение. Первый абзац. Исключить слова: «и поперечном», «в каждом из указанных направлений».

(ИУС № 8 1989 г.)