

В Нормах безопасности НБ ЖТ ЦП 122-2003 «Пружинные рельсовые скрепления бесстыкового пути. Нормы безопасности» (далее- НБ):

1) название НБ изложить в следующей редакции: «Промежуточные рельсовые скрепления железнодорожного пути. Нормы безопасности»

2) в разделе 1 «Область применения» слова «пружинные рельсовые скрепления бесстыкового пути» заменить словами «промежуточные рельсовые скрепления железнодорожного пути».

3) в разделе 2 «Нормы безопасности» слова «пружинным рельсовым скреплениям бесстыкового пути» заменить словами «промежуточным рельсовым скреплениям железнодорожного пути».

4) таблицу 1 изложить в следующей редакции:

«Нормы безопасности для промежуточных рельсовых скреплений железнодорожного пути»

Таблица 1

Наименование сертификационного показателя	Нормативные документы, устанавливающие требования к сертификационному показателю	Нормативное значение сертификационного показателя	Нормативные документы, устанавливающие методы проверки (контроля, испытаний) сертификационного показателя	Регламентируемый способ подтверждения соответствия
1	2	3	4	5
1 Удерживающая способность узла скрепления (с отрезком рельса) в поперечном направлении пути при одновременном действии циклических нагрузок: вертикальной - 100 кН, горизонтальной -50 кН на базе 4 млн. циклов	Устанавливается настоящими НБ		*Метод (Приложение А)	Испытания

1	2	3	4	5
1.1 Остаточное поперечное перемещение головки рельса при циклическом воздействии, мм, не более	Устанавливается настоящими НБ	3	*Метод (Приложение А)	Испытания. Визуальный контроль
1.2 Остаточное поперечное перемещение подошвы рельса при циклическом воздействии, мм, не более		2		
1.3 Трещины, разрушения элементов скрепления и шпалы		Не допускается		
1.4 Изменение нормативного монтажного прижатия рельса %, не более (для скреплений на железобетонных шпалах)		10		
2 Удерживающая способность узла скрепления в продольном направлении пути (для скреплений на железобетонных шпалах):	Устанавливается настоящими НБ		*Метод (Приложение Б)	Испытания
2.1 Нормативное монтажное прижатие рельса к шпале (подкладке): при температурном интервале T_A меньше или равным 110°C , кН, не менее;		20		
при температурном интервале T_A больше 110°C , кН, не менее		25		
2.2 Нормативное монтажное прижатие подкладки к шпале (для отдельных скреплений): при температурном интервале T_A меньше или равным 110°C , кН, не менее;		40		
при температурном интервале T_A больше 110°C , кН, не менее		50		
2.3 Продольная нагрузка, необходимая для возникновения необратимого смещения рельса или подкладки, при их нормативном прижатии (для скреплений	Устанавливается настоящими НБ		*Метод (Приложение Б)	Испытания

1	2	3	4	5
на железобетонных шпалах): при температурном интервале T_A меньше или равным 110°C , кН, не менее; при температурном интервале T_A больше 110°C , кН, не менее		14,0 16,5		
3 Упругие характеристики узла скрепления (для креплений на железобетонных шпалах): 3.1 Вертикальная жесткость узла скрепления, МН/м 3.2 Поперечная жесткость (по подошве рельса), не менее МН/м.	Устанавливается настоящими НБ	50-150 30	*Метод (Приложение В)	Испытания
4 Электрическое сопротивление между узлами скрепления на шпале, кОм, не менее	Устанавливается настоящими НБ	10	*Метод (Приложение Г)	Испытания
* В аккредитованных испытательных центрах на базе данного метода должны быть разработаны подробные методики».				

5) дополнить приложением А в следующей редакции:

**«ПРИЛОЖЕНИЕ А»
(обязательное)**

Типовой метод испытаний узлов рельсового скрепления при циклической нагрузке

1 Объект испытаний

Объектом испытаний является узел промежуточного рельсового скрепления с коротким отрезком (натурным образцом) рельса и полушпалой для данного типа скрепления, изготовленный заводом-изготовителем по технической документации, утвержденной владельцем инфраструктуры. Узел рельсового скрепления монтируется в соответствии с конструкторской документацией (далее- КД) из его самостоятельно изготовленных элементов.

2 Метод испытаний

Оценка удерживающей способности узла рельсового скрепления по результатам его циклических испытаний производится на гидравлической машине (пульсаторе) при одновременном действии вертикальной и горизонтальной поперечной циклических нагрузок в течение базы испытаний, равной 4 млн. циклов нагружений, что соответствует проходу по пути того же количества осей подвижных единиц с нагрузкой 250 кН на ось, то есть пропущенному тоннажу 100 млн. т брутто груза.

3 Условия испытаний

Испытания проводятся в помещении, где должны поддерживаться следующие условия в соответствии с ГОСТ 8.395:

Температура окружающей среды, °С - 20 ± 5

Атмосферное давление, мм рт.ст. - 760 ± 15

Относительная влажность воздуха, % - 60 ± 20

4 Средства испытаний

Циклические испытания производятся на гидравлической машине с пульсатором 2-х стороннего действия, который обеспечивает циклическое нагружение образцов. Сведения об испытательном оборудовании (далее- ИО) и средствах измерения (далее- СИ) приведены в таблице А1.

Сведения об испытательном оборудовании и средствах измерения

Таблица А1

Наименование показателя	Наименование ИО и СИ	Основные характеристики ИО и СИ	Документ о поверке, калибровке или аттестации
Остаточные поперечные перемещения головки и подошвы рельса в узле скрепления	Испытательная машина	Циклическое нагружение с частотой 5...10 Гц и амплитудой до ± 250 кН Погрешность нагрузки - не более 0,5%	Аттестат
	Индикатор часового типа Тензорезистор	Погрешность измерения - не более 0,01мм Погрешность измерения - не более 0,5%	Свидетельство о калибровке
Монтажная затяжка резьбовых соединений	Ключ динамометрический	Погрешность измерения - не более 3%	Свидетельство о поверке
Усилie прижатия рельса	Измеритель прижатия клемм	Погрешность измерения - не более 4%	Свидетельство о поверке

5 Порядок проведения испытаний

Базовая схема нагружения одновременно двух узлов рельсового скрепления на испытательной машине имеет вид, представленный на рисунке А1, где угол $\alpha \approx 27^\circ$ - наклон равнодействующей указанных нагрузок на каждый из двух испытываемых узлов скрепления.

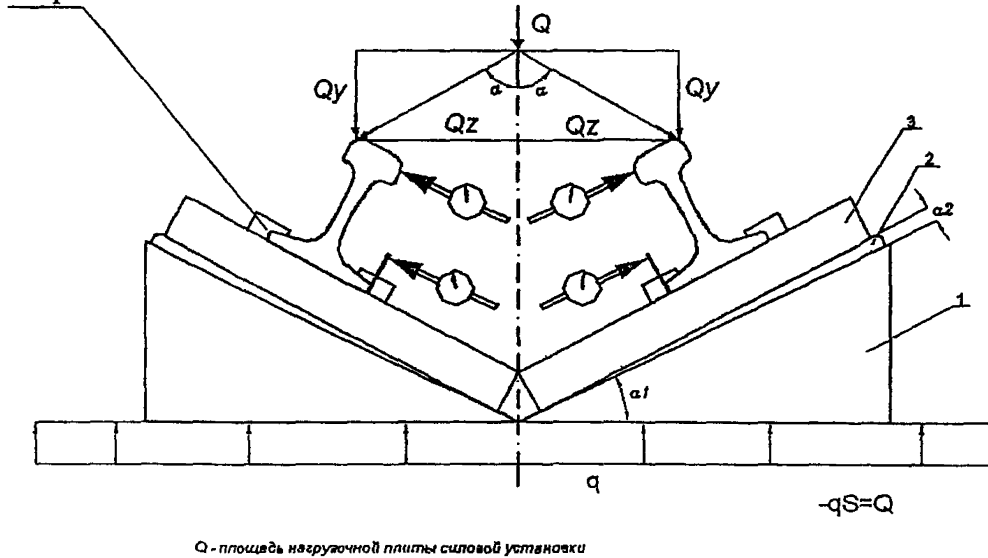


Рисунок А1 – Схема нагружения двух узлов рельсового скрепления на испытательной машине

1 – металлическая станина, закрепленная на подвижной части испытательной машины и создающая наклон полушпал под углом $\alpha_1 = 22^\circ \pm 30'$; 2 – деревянный клин с углом $\alpha_2 = 8^\circ \pm 1'$ для корректировки угла наклона полушпал до $\alpha = 27^\circ \pm 1'$ с учетом обратной подуклонки рельса (1/20) на железобетонной полушпале, которая соответствует $3^\circ \pm 30'$; 3 – полушпала; 4 – узел рельсового скрепления.

До начала испытаний узлы скрепления устанавливаются в рабочее положение с нормативной затяжкой резьбовых соединений (при натягивании рельса крепежителем).

Количество циклов нагружений регистрируется по показаниям счетчика испытательной машины в конце каждого рабочего дня/смены. Постоянно проводятся наблюдения за состоянием элементов скреплений и шпал.

Через каждые 500 тыс. циклов нагружений регистрируются нарастающим итогом показатели остаточных поперечных перемещений головки и подошвы обоих рельсов, а также контролируется затяжка (прижатие) крепежных элементов.

Испытания продолжаются до достижения базы испытаний при условии выполнения нормативных значений по каждому показателю.

Испытания прекращаются досрочно при превышении нормативных значений по остаточным поперечным перемещениям головки или подошвы рельса, а также при обнаружении трещины или разрушения элемента скрепления, а также при разрушении шпалы.

После завершения испытаний (в том числе досрочных) измеряются слагаемые остаточных поперечных перемещений рельса, с учетом смятия и износа элементов скрепления.

Значения контролируемых показателей, дата и время фиксации регистрируются.

Значения остаточных поперечных перемещений отдельно по головке и подошве усредняются по контролируемым показателям на обоих рельсах узлов скрепления. Результаты представляются графически в виде зависимостей средних значений остаточных поперечных перемещений отдельно головки и подошвы рельса от количества циклов нагружения. Графики прилагаются в качестве официального документа, отражающего результаты оценки удерживающей способности узла рельсового скрепления, к протоколу испытаний.

6 Обработка данных и оформление результатов испытаний

6.1 Интерпретация результатов испытаний

Результаты испытаний являются положительными, если при проведении испытаний контролируемые показатели удовлетворяют требованиям.

6.2 Оформление результатов испытаний

Результаты испытаний регистрируют в рабочих журналах испытаний. После окончания испытаний образца скрепления оформляется протокол, где должны быть зафиксированы: номера чертежей, технических условий или стандартов на испытанные элементы, номер партии прокладок, дата начала испытаний и порядковый номер эксперимента.

7 Требования безопасности

Общие требования безопасности по ГОСТ 12.3.002.

Все работы по подготовке и проведению испытаний проводятся под непосредственным руководством и контролем руководителя испытаний с соблюдением установленных требований (инструкций) по технике безопасности, с которым персонал, проводящий испытания, ознакомлен под роспись».

б) дополнить приложением Б в следующей редакции:

«ПРИЛОЖЕНИЕ Б»

(обязательное)

Типовой метод определения удерживающей способности узла скрепления в продольном направлении, усилия прижатия рельса к шпале (подкладке), усилия прижатия подкладки

1 Объект испытаний

Объектом испытаний является узел промежуточного рельсового скрепления с коротким отрезком (натурным образцом) рельса и полушпалой для данного типа скрепления, изготовленный заводом-изготовителем по технической документации, утвержденной владельцем инфраструктуры. Узел рельсового скрепления монтируется в соответствии с конструкторской документацией из его самостоятельно изготовленных элементов.

2 Метод испытаний

Для оценки удерживающей способности узла скрепления определяется значение нагрузки (G_x), приложенной во время испытаний к торцу образца рельса, при которой наступает его необратимое продольное смещение. Этот момент характеризуется постоянством сдвигающей нагрузки.

3 Условия испытаний

Испытания проводятся в помещении, где должны поддерживаться следующие условия в соответствии с ГОСТ 8.395:

Температура окружающей среды, °С - 20 ± 5

Атмосферное давление, мм рт.ст. - 760 ± 15

Относительная влажность воздуха, % - 60 ± 20

4 Средства испытаний

Испытания узла скрепления проводятся на гидравлической установке (машине), обеспечивающей продольную нагрузку на фрагмент рельса.

Сведения об испытательном оборудовании (ИО) и средствах измерения (СИ) приведены в таблице Б1.

Сведения об испытательном оборудовании и средствах измерения

Таблица Б1

Наименование показателя	Наименование ИО и СИ	Основные характеристики ИО и СИ	Документ о поверке, калибровке или аттестации
Удерживающая способность узла скрепления в продольном направлении	Испытательная машина	Погрешность нагрузки - не более 0,5%	Аттестат
	Индикатор часового типа Тензорезистор	Погрешность измерения - не более 0,01мм Погрешность измерения - не более 0,5%	Свидетельство о калибровке
Монтажная затяжка резьбовых соединений	Ключ динамометрический	Погрешность измерения – не более 3 %	Свидетельство о поверке
Усилие прижатия рельса	Измеритель прижатия клемм	Погрешность измерения не более 4%	Свидетельство о поверке
	Испытательная машина	Погрешность нагрузки - не более 0,5%	Аттестат

5 Порядок и методы проведения испытаний

5.1 Определение удерживающей способности скрепления в продольном направлении. Испытания проводятся по приведенной на рисунке Б1 базовой схеме.

Схема нагружения узла крепления для определения его удерживающей способности в продольном направлении пути

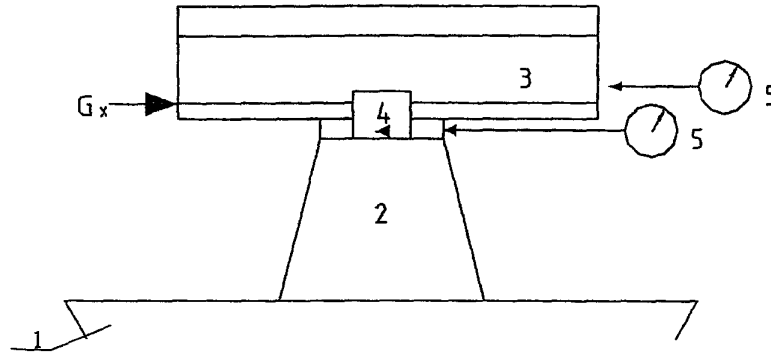


Рисунок Б1

1 – упорное устройство, закрепляемое на станине испытательной машины, 2 – шпала, закрепляемая на упорном устройстве, 3 – фрагмент рельса, 4 – крепление, 5 - измерительное устройство (2).

В зависимости от типа испытательной машины упорное устройство может закрепляться горизонтально (как показано на схеме) или вертикально.

До начала испытаний узлы крепления устанавливаются в рабочее положение с нормативной затяжкой резьбовых соединений (прижатием рельса крепежителем).

Данные испытаний усредняются по трем объектам испытуемого типа крепления. Результатом является среднее по трем полученным значениям.

5.2 Определение усилия прижатия рельса к шпале (подкладке).

Усилие прижатия рельса к шпале определяется с использованием специального поверенного устройства.

При отсутствии поверенного устройства для измерения прижатия рельса, усилие прижатия рельса к шпале (подкладке) в узле крепления определяется на испытательной машине с усилием разрыва не менее 30 кН. На станину

испытательной машины устанавливается полушпала с узлом рельсового скрепления смонтированного согласно КД с клеммами, прошедшими испытания по обжатию. В узле скрепления применяется рекомендованная заявителем прокладка. Вертикальное усилие прикладывается к головке рельса специальным захватом до отрыва подошвы рельса от прокладки. Отрыв подошвы рельса контролируется металлическим щупом шириной не менее 15 мм и длиной не менее 500 мм. Момент отрыва определяется после того, как металлический щуп с усилием перемещается между подошвой рельса и прокладкой. В момент отрыва фиксируется величина нагрузки, которая и принимается как величина монтажного прижатия рельса к шпале или подкладке.

5.3 Определение усилия прижатия подкладки к шпале

Данный вид испытаний выполняется только для отдельных скреплений с резьбовыми крепежителями подкладки к шпале и заключается в определении момента затяжки резьбового соединения динамометрическим ключом и сравнительной оценке полученных значений с нормативными.

6 Обработка данных и оформление результатов испытаний

6.1 Интерпретация результатов испытаний

Результаты испытаний являются положительными, если при проведении испытаний осредненные величины контролируемых показателей удовлетворяют требованиям.

6.2 Оформление результатов испытаний

Результаты испытаний регистрируют в рабочих журналах испытаний. После окончания испытаний образца скрепления и прокладок оформляется протокол, где должны быть зафиксированы: номера чертежей, технических условий или стандартов на испытанные элементы, номер партии прокладок, дата начала испытаний и порядковый номер эксперимента.

7 Требования безопасности

Общие требования безопасности по ГОСТ 12.3.002

Все работы по подготовке и проведению испытаний проводятся под непосредственным руководством и контролем руководителя испытаний с соблюдением установленных требований (инструкций) по технике безопасности, с которым персонал, проводящий испытания, ознакомлен под роспись».

7) дополнить приложением В в следующей редакции:

**«ПРИЛОЖЕНИЕ В»
(обязательное)**

Типовой метод испытаний по определению параметров жесткости рельсового скрепления

1 Объект испытаний

Объектом испытаний является узел промежуточного рельсового скрепления с коротким отрезком (натурным образцом) рельса и полушпалой для данного типа скрепления, изготовленной заводом-изготовителем по технической документации, утвержденной владельцем инфраструктуры. Узел рельсового скрепления монтируется в соответствии с КД из его самостоятельно изготовленных элементов.

2 Метод испытаний

При испытаниях определяются:

Вертикальная жесткость узла скрепления (D_{cy}) – отношение вертикальной (по оси симметрии объекта) нагрузки (Q_y) к упругому перемещению (u_c) рельса относительно шпалы:

$$D_{cy} = Q_y / u_c \quad (1)$$

Поперечная жесткость узла скрепления (D_{cz}) – отношение горизонтальной поперечной к рельсу нагрузки (Q_z) на его подошву к упругому перемещению (z_c) рельса относительно шпалы:

$$D_{cz} = Q_z / z_c \quad (2)$$

Для определения каждого параметра жесткости узла рельсового скрепления во время испытаний измеряются упругие перемещения u_c , z_c , при действии нагрузок Q_y , Q_z .

3 Условия испытаний

Испытания проводятся в помещении, где должны поддерживаться следующие условия в соответствии с ГОСТ 8.395:

Температура окружающей среды, °С - 20 ± 5

Атмосферное давление, мм рт.ст. - 760 ± 15

Относительная влажность воздуха, % - 60 ± 20

4 Средства испытаний

Испытания узла скрепления проводятся на гидравлической установке (прессе), обеспечивающей вертикальное и горизонтальное поперечное нагружение на фрагмент рельса. Сведения об ИО и СИ приведены в таблице В1.

Сведения об испытательном оборудовании и средствах измерения

Таблица В1

Наименование показателя	Наименование ИО и СИ	Основные характеристики ИО и СИ	Документ о поверке, калибровке и аттестации
Вертикальная жесткость узла скрепления	Гидравлическая установка (пресс)	Погрешность нагрузки - не более 0,5%	Аттестат
Поперечная жесткость узла скрепления	Индикатор часового типа	Погрешность измерения - не более 0,01мм	Свидетельство о калибровке
	Тензорезистор	Погрешность измерения - не более 0,5%	
Монтажная затяжка резьбовых соединений	Ключ динамометрический	Погрешность измерения – не более 3 %	Свидетельство о поверке
Усилие прижатия рельса	Измеритель прижатия клемм	Погрешность измерения не более 4%	Свидетельство о поверке

5 Порядок и методы проведения испытаний

Испытания проводятся по приведенным на рисунках В1 и В2 схемам для каждого параметра жесткости узла скрепления.

Схема нагружения узла скрепления для определения его вертикальной жесткости ($D_{ср}$):

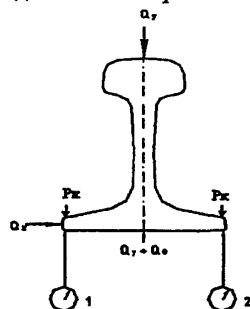


Рисунок В1

Q_v – вертикальная нагрузка, задаваемая по манометру испытательной машины в соответствии с таблицей В2,

Q_0 – нормативное монтажное прижатие рельса (подкладки) в узле скрепления, контролируемое динамометрическим ключом или иным измерительным устройством, P_k – монтажная нагрузка конца клеммы на рельс, 1, 2, 3, 4 – индикаторы часового типа или тензорезисторы, расположенные по четырем точкам подошвы рельса для регистрации вертикальных перемещений $У_{с1}$, $У_{с2}$, $У_{с3}$, $У_{с4}$ и расчета среднего значения $у_c$ (таблица В2) оси симметрии узла скрепления.

Схема нагружения узла скрепления для определения его поперечной жесткости (D_{cz}):

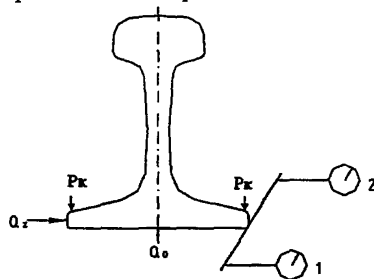


Рисунок В2

Q_z - поперечная горизонтальная нагрузка, задаваемая по манометру испытательной машины в соответствии с таблицей В2,

3 - индикаторы часового типа или тензорезисторы, расположенные по сторонам шпалы для регистрации поперечных перемещений z_{c1} , z_{c2} и расчета среднего значения z_c (таблица В2) по оси симметрии узла рельсового скрепления.

По полученным данным рассчитываются значения нормируемых характеристик U_c , Z_c для определения параметров жесткости узла рельсовых скреплений. Эти результаты оформляются в виде таблицы В2.

Определяемые характеристики

Таблица В2

Q_y , кН	Y_{c1} , мм	Y_{c2} , мм	Y_c , мм	Q_z , тс (кН)	Z_{c1} , мм	Z_{c2} , мм	Z_c , мм
0				0			
20				20			
40				40			
60				60			
80				*			
100				*			
*				*			
0				0			

Упругие перемещения определяются путем исключения остаточных значений после полной разгрузки.

По полученным данным рассчитываются средние значения нормируемых характеристик Y_c , Z_c для определения параметров жесткости узла рельсовых креплений.

6 Обработка данных и оформление результатов испытаний

6.1 Интерпретация результатов испытаний

Результаты испытаний являются положительными, если при проведении испытаний осредненные величины по каждому из контролируемых показателей удовлетворяют требованиям.

6.2 Оформление результатов испытаний

Результаты испытаний регистрируют в рабочих журналах испытаний. После окончания испытаний образца крепления оформляется протокол, где должны быть зафиксированы: номера чертежей, технических условий или стандартов на испытанные элементы, номер партии прокладок, дата начала испытаний и порядковый номер эксперимента.

7 Требования безопасности

Общие требования безопасности по ГОСТ 12.3.002.

Все работы по подготовке и проведению испытаний проводятся под непосредственным руководством и контролем руководителя испытаний с соблюдением установленных требований (инструкций) по технике безопасности, с которым персонал, проводящий испытания, ознакомлен под роспись».

8) дополнить приложением Г в следующей редакции:

«ПРИЛОЖЕНИЕ Г» (обязательное)

Типовой метод определения электрического сопротивления рельсового скрепления

1 Объект испытаний

Объектом испытаний являются два узла рельсового скрепления одной конструкции и железобетонная шпала к ним в сборе, изготовленные заводом-изготовителем по технической документации, утвержденной владельцем инфраструктуры. Узлы рельсового скрепления монтируются в соответствии с конструкторской документацией (КД) из его самостоятельно изготовленных элементов.

2 Метод испытаний

При проведении испытаний определяется величина электрического сопротивления R , измеряемая в кОм
Шпала размещается на основании, имеющем электросопротивление не менее 100 кОм.

3 Условия испытаний

Испытания проводятся в помещении, где должны поддерживаться следующие условия в соответствии с ГОСТ 8.395:

Температура окружающей среды, °С - 20 ± 5

Атмосферное давление, мм рт.ст. - 760 ± 15

Относительная влажность воздуха, % - 60 ± 20

4 Средства испытаний

Сведения о СИ приведены в таблице Г1:

Сведения о средствах измерения

Таблица Г1

Наименование показателя	Наименование СИ	Основные характеристики СИ	Документ о поверке, калибровке и аттестации
Электрическое сопротивление, замеренное между рельсам, установленными на шпалу	Омметр М1101 ГОСТ 23706	Предел измерения сопротивления от 0 до 1 МОм, напряжения 500В, погрешность $\pm 1,0\%$	Свидетельство о поверке

5 Порядок проведения испытаний

Испытания проводятся по схеме приведенной на рисунке Г1.

Испытания проводятся в два этапа:

- без дополнительного увлажнения элементов;
- с увлажнением шпалы, крепления, рельсов

Дополнительное увлажнение выполняется водой из водопроводной сети с ее равномерным распылением до начала появления на верхней поверхности шпалы и поверхности элементов крепления водяных пленок.

По каждому этапу выполняется трехкратное измерение с прерыванием цепи.

Схема измерения электрического сопротивления

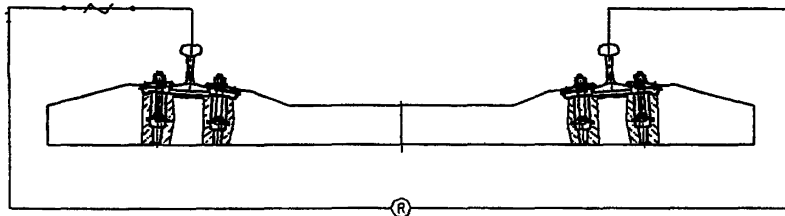


Рисунок Г1

6 Обработка данных и оформление результатов испытаний

6.1 Интерпретация результатов испытаний

Результаты испытаний являются положительными, если при проведении испытаний осредненные величины контролируемого показателя удовлетворяют требованиям.

6.2 Оформление результатов испытаний

Результаты испытаний регистрируют в рабочих журналах испытаний. После окончания испытаний образца скрепления оформляется протокол, где должны быть зафиксированы: номера чертежей, технических условий или стандартов на испытанные элементы, номер партии прокладок, дата начала испытаний и порядковый номер эксперимента.

8 Требования безопасности

Общие требования безопасности по ГОСТ 12.3.002

Все работы по подготовке и проведению испытаний проводятся под непосредственным руководством и контролем руководителя испытаний с соблюдением установленных требований (инструкции) по технике безопасности, с которым персонал, проводящий испытания, ознакомлен под роспись».