

**РОССИЙСКАЯ АССОЦИАЦИЯ ЭКСПЕРТНЫХ ОРГАНИЗАЦИЙ  
ТЕХНОГЕННЫХ ОБЪЕКТОВ ПОВЫШЕННОЙ ОПАСНОСТИ**

**РОСТЕХЭКСПЕРТИЗА**

**Серия 03**

**Нормативные документы межотраслевого применения по  
вопросам промышленной безопасности и охраны недр**

**РАСЧЕТЫ НА ПРОЧНОСТЬ И ВИБРАЦИЮ СТАЛЬНЫХ  
ТЕХНОЛОГИЧЕСКИХ ТРУБОПРОВОДОВ**

**СТАНДАРТ АССОЦИАЦИИ**

**СА 03-003-07**

**Изменение № 4**

**МОСКВА  
2011**

Настоящий нормативный документ представляет собой изменение №4 к СА 03-003-07. В систематизированном виде документ содержит все изменения и дополнения к СА, выпущенные ранее в 2008, 2009 г.г., а также сделанные в 2011 году. Благодаря последним изменениям и дополнениям расширена область применения СА, включающая технологические трубопроводы с расчетным давлением свыше 10 МПа, а также внесены необходимые уточнения в оценку длительной циклической прочности высокотемпературных трубопроводов.

В составлении настоящего документа принимали участие: В.Я. Магалиф, А.В. Матвеев (ООО «НТП «Трубопровод»), И.А. Данюшевский, О.Б. Киреев (АООТ «НПО ЦКТИ им. И.И. Ползунова»).

Пункт 1.1.1 изложить в следующей редакции:

1.1.1. Настоящий стандарт содержит основные положения по расчетам на статическую и циклическую прочность, а также вибрацию стальных технологических трубопроводов с рабочей температурой от минус 70 до плюс 700°С, наружным давлением до 0.1 МПа (вакуумный трубопровод) и отношением толщины стенки к наружному диаметру  $(s - c)/D \leq 0.2$ .

Добавить пункты 3.2.5 - 3.2.10:

3.2.5. Для всех видов отводов при  $P > 10$  МПа

$$k_i = K_i \cdot Y_i; \quad i = 1, 2, 3, \quad (3.9)$$

где торовые коэффициенты для внешней, внутренней и нейтральной сторон отвода определяются соответственно по формулам:

$$K_1 = \frac{4 \frac{R}{D_a} + 1}{4 \frac{R}{D_a} + 2}; \quad K_2 = \frac{4 \frac{R}{D_a} - 1}{4 \frac{R}{D_a} - 2}; \quad K_3 = 1. \quad (3.10)$$

3.2.6. Для отводов из углеродистой, легированной и аустенитной сталей, температура стенки которых не превышает 350, 400, 450 °С соответственно, значения коэффициентов формы следует определять по формулам:

$$Y_1 = 0.12 \left( 1 + \sqrt{1 + 0.4 \frac{a}{\alpha} q} \right); \quad Y_2 = Y_1; \quad Y_3 = 0.12 \left( 1 + \sqrt{1 + 0.4 \frac{a}{\alpha}} \right), \quad (3.11)$$

где

$$\alpha = \frac{s_R}{D_a} = \frac{P}{2[\sigma] + P}; \quad q = 2\alpha \frac{R}{D_a} + \frac{1}{2}; \quad (3.12)$$

$a$  – овальность поперечного сечения отвода в %:

$$a = 2 \frac{D_{a\max} - D_{a\min}}{D_{a\max} + D_{a\min}} 100. \quad (3.13)$$

3.2.7. Для отводов из углеродистой, легированной и аустенитной сталей, температура стенки которых выше 400, 450, 525 °С соответственно по формулам:

$$Y_1 = 0.4 \left( 1 + \sqrt{1 + 0.015 \frac{a}{\alpha} q} \right); \quad Y_2 = Y_1; \quad Y_3 = 0.4 \left( 1 + \sqrt{1 + 0.015 \frac{a}{\alpha}} \right). \quad (3.14)$$

3.2.8. Для отводов, расчетная температура которых более указанной в п. 3.2.6, но менее указанной в п. 3.2.7, коэффициенты  $Y_1$ ,  $Y_2$ ,  $Y_3$  должны определяться линейным интерполированием в зависимости от значения температуры. При этом в качестве опорных величин должны приниматься значения коэффициентов, соответствующие указанным граничным температурам.

3.2.9. При выполнении расчетов по формулам п. 3.2.6 - 3.2.7, должны выполняться следующие условия:

- если значения коэффициентов  $Y_1$ ,  $Y_2$ ,  $Y_3$  получаются менее единицы, то их следует принимать равными единице;
- если вычисленное значение  $q$  превышает единицу, то следует принимать  $q = 1$ ;

– при  $\alpha < 0.03$  значения коэффициентов формы  $Y_1, Y_2, Y_3$  и поправочного коэффициента  $q$  следует принимать равными их значению при  $\alpha = 0.03$ .

3.2.10. При  $P > 10$  МПа номинальную толщину стенки отвода следует принимать наибольшей из значений, полученных для трех сторон отвода с соответствующими каждой стороне суммарными прибавками  $c$ .

Для секторных отводов, изготавливаемых из бесшовных труб, номинальную толщину стенки следует выбирать по внутренней стороне отвода.

*Пункт 5.5.5 изложить в следующей редакции:*

5.5.5. Размах эквивалентных напряжений при расчете на циклическую прочность

$$\Delta\sigma_e = \sqrt{\sigma^2 - \sigma\sigma_z + \sigma_z^2 + 3\tau^2} \quad (5.14)$$

*Пункт 5.5.8 изложить в редакции:*

5.5.8 Напряжения в тройниках и врезках определяются согласно п. п. 5.5.1-5.5.5 для сечений А-А, Б-Б и В-В (рис. 5.2,б). Если врезки из различных материалов, то при расчете сечений А-А и Б-Б принимается допускаемое напряжение магистрали, а при расчете сечения В-В принимается допускаемое напряжение материала ответвления.

*Формулу (5.22) заменить на следующую:*

$$H = \frac{2(s + 0.5s_n)^{5/2}}{s^{3/2}(D - s)}, \quad (5.22)$$

*Формулу (5.24) заменить на следующую:*

$$\begin{aligned} &\text{при } r \geq 0.125d \text{ и } s_b \geq 1.5s \\ &H = 4.4 \frac{2s}{D - s}, \\ &\text{при } r < 0.125d \text{ или } s_b < 1.5s \\ &H = 3.1 \frac{2s}{D - s}. \end{aligned} \quad (5.24)$$

*Формулы (5.25), (5.26) и (5.27) заменить на следующие:*

$$s_e = (s - c) \cdot s_R / s_{RD} + c, \quad (5.25)$$

$$s_e = (s - c) \cdot \varphi_{RD} / \varphi_y + c, \quad (5.26)$$

$$\varphi_{RD} = \min(\varphi_a, \varphi_y), \quad (5.27)$$

*Пункты 5.6.1, 5.6.2 изложить в следующей редакции:*

5.6.1. Циклическая прочность трубопровода на этапе 3 считается обеспеченной, если выполняется условие

$$\Delta\sigma_e \leq A_T [\Delta\sigma_e], \quad (5.32)$$

где коэффициент приведения к температуре 20°C  $A_T = [\sigma] / [\sigma]_{20}$ ,

5.6.2. Допускаемый размах напряжений при 20°C, МПа:

- для трубопроводов из углеродистой и низколегированной (не аустенитной) стали

$$[\Delta\sigma_e] = 80(1 + 1200 \cdot N_c^{-0.533})^{0.625}, \quad (5.33)$$

- для трубопроводов из аустенитной стали

$$[\Delta\sigma_e] = 110(1 + 1000 \cdot N_c^{-0.533})^{0.625}. \quad (5.34)$$

Если расчетное число полных циклов  $N_c$  менее  $N_{\min}$ , то при проверке условия (5.32) в формулах (5.33) и (5.34) следует вместо  $N_c$  подставлять  $N_{\min}$ .

$N_{\min}$  - минимальное расчетное число полных циклов, вычисляется по формулам:

- для трубопроводов из углеродистой и низколегированной (не аустенитной) стали

$$N_{\min} = \left( \frac{1200}{\left( \frac{1.5([\sigma] + [\sigma]_{20})}{A_T \cdot 80} \right)^{1.6} - 1} \right)^{1.875}, \quad (5.34.1)$$

- для трубопроводов из аустенитной стали

$$N_{\min} = \left( \frac{1000}{\left( \frac{1.5([\sigma] + [\sigma]_{20})}{A_T \cdot 110} \right)^{1.6} - 1} \right)^{1.875}. \quad (5.34.2)$$

*Пункт 5.7.1 изложить в следующей редакции:*

5.7.1. Длительная циклическая прочность высокотемпературного трубопровода на этапе 4 считается обеспеченной, если выполняется условие  $\Delta\sigma_e \leq 0.6[\sigma]$ , где  $\sigma_e$  – максимальное эквивалентное напряжение на 2 этапе расчета.

*Пункт 5.7.2 изложить в следующей редакции:*

5.7.2 Длительная циклическая прочность высокотемпературного трубопровода при  $\sigma_e > 0.6[\sigma]$  считается обеспеченной, если выполняется следующее условие суммирования повреждений от усталости и ползучести при установившемся температурном режиме:

$$\left[ \frac{\left( \frac{\sigma_{ae}}{A_T \sigma_{ao}} \right)^{1.6} - 1}{\left( \frac{[\sigma_a]}{\sigma_{ao}} \right)^{1.6} - 1} \right]^{1.875} + \left[ \frac{\sigma_e}{1.2[\sigma]} \right]^m \leq D_c \quad (5.37)$$

В этой формуле

$$D_c = \begin{cases} 1 - 1.33 \left[ \frac{\sigma_e}{1.2[\sigma]} \right]^m & \text{при } 0 \leq \left[ \frac{\sigma_e}{1.2[\sigma]} \right]^m \leq 0.3 \\ 0.43 + 0.57 \left[ \frac{\sigma_e}{1.2[\sigma]} \right]^m & \text{при } 0.3 \leq \left[ \frac{\sigma_e}{1.2[\sigma]} \right]^m \leq 1.0 \end{cases}$$

$\sigma_e$  – максимальное эквивалентное напряжение на 2 этапе расчета,

$m$  – показатель степени в уравнении длительной прочности. При отсутствии справочных данных принимается равным  $m=8$ .

*Примечание 1:* При  $\sigma_{ae} / A_r \sigma_{ao} \leq 1$  первое слагаемое в уравнении (5.37) не учитывается

*Примечание 2:* Допускается проводить оценку длительной циклической прочности по формуле:

$$\left( \frac{\sigma_{ae}}{A_r[\sigma_a]} \right)^3 + \frac{\sigma_e}{1.2[\sigma]} \leq 1 \quad (5.38)$$

При  $\sigma_e / (1.2[\sigma]) \leq 0.5$  второе слагаемое в уравнении (5.38) не учитывается.

*Добавить пункт 5.7.4:*

5.7.4. При числе циклов  $N_c$  меньше 1000 следует принимать его равным 1000.

*Пункт 5.8 изложить в следующей редакции:*

### 5.8 Расчет местной устойчивости стенок вакуумного трубопровода

5.8.1. Критерий местной устойчивости стенок труб и фасонных деталей под совместным действием наружного давления, осевого сжимающего усилия, изгибающих и крутящих моментов и поперечных усилий выглядит следующим образом:

$$K \leq 1, \quad (5.39)$$

где  $K$  – эффективный коэффициент устойчивости, должен быть меньше или равен единицы, вычисляется по формуле

$$K = K_y \sqrt{1 + \left( \frac{K_{\Pi}}{K_y} \right)^2}, \quad (5.40)$$

где  $K_y$  – коэффициент устойчивости в предположении линейно-упругой работы материала,  $K_{\Pi}$  – коэффициент прочности.

$$K_y = \frac{P}{[P]} + \frac{N}{[N]} + \frac{\sqrt{M_0^2 + M_i^2}}{[M]} + \frac{M_t}{[M_t]} + \left( \frac{\sqrt{Q_0^2 + Q_i^2}}{[Q]} \right)^2, \quad (5.41)$$

$$K_{\Pi} = \frac{\sigma_e}{1.5[\sigma]}, \quad (5.42)$$

где

$[P]$  – допускаемое наружное давление из условия устойчивости в пределах упругости,

$[N]$  – допускаемое осевое усилия из условия устойчивости в пределах упругости,

$[M]$  - допустимый изгибающий момент из условия устойчивости в пределах упругости,

$[M_t]$  - допустимый крутящий момент из условия устойчивости в пределах упругости,

$[Q]$  - допустимая поперечная сила из условия устойчивости в пределах упругости,

$\sigma_e$  - эквивалентное напряжение в сечении трубы, вычисленное согласно п. 5.5.4 настоящего стандарта при  $\varphi_y = 1$  и  $\varphi_w = 1$ .

5.8.2. При наличии колец жесткости (рис. 5.3а) эквивалентные напряжения рассчитываются по формуле

$$\sigma = \max(\sigma_1, \sigma_2), \quad (5.43)$$

где

$\sigma_1$  - эффективное кольцевое напряжение в участке трубы между кольцами жесткости,

$\sigma_2$  - эффективное кольцевое напряжение в трубе с учетом укрепления кольцами жесткости.

$$\sigma_1 = \frac{P(D-s)}{2s} \frac{Ds + b^2}{2Ds + b^2}, \quad (5.44)$$

$$\sigma_2 = \frac{P(D-s) - 2 \frac{A_k}{\ell} [\sigma]_k \varphi_k}{2s}, \quad (5.45)$$

где

$b$  - расстояние между кольцами жесткости в свету,

$\ell$  - расстояние между кольцами жесткости в осях,

$A_k$  - площадь поперечного сечения кольца жесткости,

$[\sigma]_k$  - допускаемое напряжение для кольца жесткости при расчетной температуре,

$\varphi_k$  - коэффициент прочности сварных швов кольца жесткости.

5.8.3. Значения  $[P]$ ,  $[N]$ ,  $[M]$ ,  $[M_t]$ ,  $[Q]$  для участков труб без укрепления кольцами жесткости вычисляются по формулам:

$$[N] = \frac{31ED_i^2}{n_y} \left( \frac{(s-c)}{D_i} \right)^{2.5}, \quad (5.46)$$

$$[M] = \frac{8.9ED_i^3}{n_y} \left( \frac{(s-c)}{D_i} \right)^{2.5}, \quad (5.47)$$

$$[M_t] = \frac{1.124ED_i^3}{n_y} \left( \frac{(s-c)}{D_i} \right)^{2.5} \quad (5.48)$$

$$[Q] = \frac{0.432E(s-c)}{n_y}, \quad (5.49)$$

$$[P] = \frac{2.2E}{n_y} \left( \frac{(s-c)}{D_i} \right)^3. \quad (4.50)$$

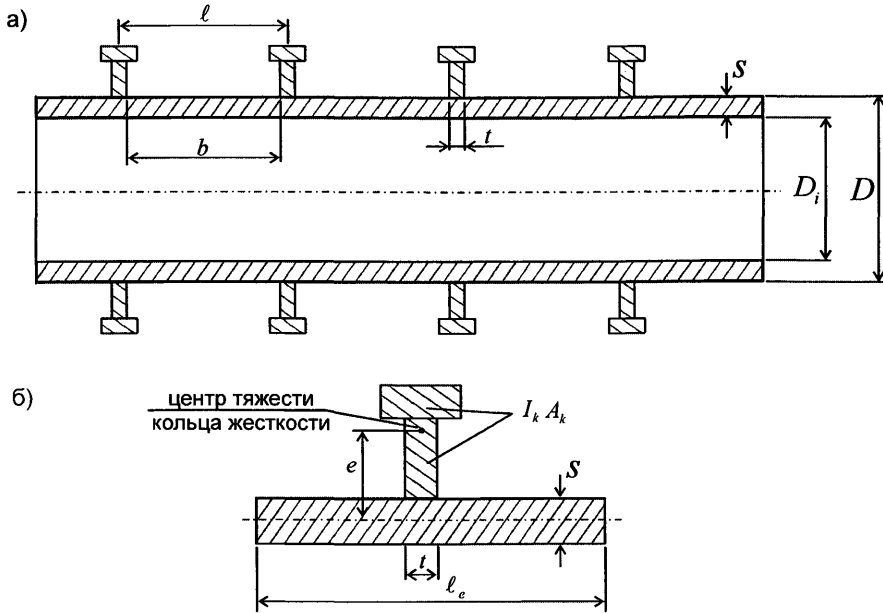


Рис. 5.3. Труба, подкреплённая кольцами жесткости

5.8.4. Значения  $[P]$ ,  $[N]$ ,  $[M]$ ,  $[M_i]$ ,  $[Q]$  для участков труб с укреплением кольцами жесткости вычисляются по формулам:

$$[N] = \frac{31ED_i^2}{n_y} \left( \frac{(s-c)}{D_i} \right)^{2.5}, \quad (5.51)$$

$$[M] = \frac{8.9ED_i^3}{n_y} \left( \frac{(s-c)}{D_i} \right)^{2.5}, \quad (5.52)$$

$$[M_i] = \frac{2.06E(s-c)^2 D_i}{n_y} \sqrt{\frac{D_i(s-c)}{\ell^2}}, \quad (5.53)$$

$$[Q] = \frac{2.4E(s-c)}{n_y} \left( 0.18 + 3.3 \frac{D_i(s-c)}{\ell^2} \right), \quad (5.54)$$

$$[P] = \min([P]_1, [P]_2), \quad (5.55)$$

где  $[P]_1$  - допускаемое давление из условия устойчивости трубы между кольцами жесткости,  $[P]_2$  - допускаемое давление из условия устойчивости всей трубы вместе с кольцами жесткости.



5.8.5. Допускаемое давление из условия устойчивости трубы между кольцами жесткости

$$[P]_1 = \frac{2.08ED_i}{n_y \cdot B_1 \cdot b} \left( \frac{(s-c)}{D_i} \right)^{2.5}, \quad (5.56)$$

$$B_1 = \min \left\{ 1.0; 0.945 \frac{D_i}{b} \sqrt{\frac{D_i}{(s-c)}} \right\}. \quad (5.57)$$

5.8.6. Допускаемое давление из условия устойчивости всей трубы вместе с кольцами жесткости

$$[P]_2 = \frac{2.08ED_i}{k \cdot n_y \cdot B_2 \cdot \ell} \left( \frac{k(s-c)}{D_i} \right)^{2.5}, \quad (5.58)$$

$$B_2 = \min \left\{ 1.0; 0.945 \frac{D_i}{\ell} \sqrt{\frac{D_i}{k(s-c)}} \right\}, \quad (5.59)$$

где  $k$  - коэффициент жесткости трубы, подкрепленной кольцами жесткости.

$$k = \sqrt{\frac{10.9I}{\ell(s-c)^3}}, \quad (5.60)$$

где  $I$  - эффективный момент инерции поперечного сечения кольца жесткости (рис. 5.36)

$$I = I_k + \frac{\ell(s-c)^3}{10.9} + e^2 \frac{A_k \ell_e (s-c)}{A_k + \ell_e (s-c)}, \quad (5.61)$$

где  $I_k$  - момент инерции поперечного сечения кольца жесткости относительно оси, проходящей через центр тяжести,  $A_k$  - площадь поперечного сечения кольца жесткости,  $e$  - расстояние между центром тяжести поперечного сечения кольца жесткости и серединной поверхностью сечения трубы,  $\ell_e$  - эффективная длина стенки трубы, учитываемая при определении эффективного момента инерции.

$$\ell_e = \min(\ell, t + 1.1\sqrt{D_i(s-c)}), \quad (5.62)$$

где  $t$  - ширина поперечного сечения кольца жесткости в месте его приварки к трубе.

*Добавить раздел 7:*

## 7. Проверочный расчет трубопровода на прочность с давлением более 10 МПа

### 7.1 Общие положения

7.1.1. Проверочный расчет трубопроводов с давлением от 10 МПа в целом производится согласно разделу 5, при этом некоторые формулы и условия следует заменить на формулы и условия данного раздела. Формулы и условия, отсутствующие в данном разделе, принимаются согласно разделу 5.

7.1.2. Формулы данного раздела пригодны при соблюдении условия

$$\frac{s-c}{D} \leq 0.25; \quad (7.1.1)$$

7.1.3. Методика расчета, приведенная в данном разделе, аналогична методике РД 10-249-98 и апробирована на практике при давлениях до 38 МПа.

## 7.2 Расчетные напряжения в отводах

7.2.1. Напряжения в отводах определяются для трех сечений А-А, Б-Б, В-В (рисунок 5.2, б)

– при расчете по этапу 1 напряжения в отводах определяются в соответствии с пунктами 5.5.1 – 5.5.5 при этом коэффициенты интенсификации принимаются  $i_0 = i_i = 1$ . Если коэффициент гибкости отвода  $\lambda \leq 1.4$ , то дополнительно для каждого из сечений вычисляется эффективное напряжение по формуле:

$$\sigma_e = \frac{0.93k_p \sqrt{M_0^2 + M_i^2}}{\lambda^{0.755} \left( 1 - 0.0725 \left( \frac{\sigma_{кш}}{[\sigma]} \right) - 0.2512 \left( \frac{\sigma_{кш}}{[\sigma]} \right)^2 \right)}; \quad (7.2.1)$$

– при расчете по этапу 2 напряжения в отводах определяются как наибольшее значение по формулам:

$$\begin{aligned} \sigma_e &= \frac{1}{W} \sqrt{\left[ (0.6k_p^* M_i + 1.2\chi \cdot M_s) \gamma_m + (0.6k_p M_0) \beta_m + 0.5W\sigma_{кш} \right]^2 + (k_p M_i)^2} \\ \sigma_e &= \frac{1}{W} \sqrt{\left[ (0.6k_p^* M_i + 1.2\chi \cdot M_s) \beta_m + (0.6k_p M_0) \gamma_m + 0.5W\sigma_{кш} \right]^2 + (k_p M_i)^2} \\ \sigma_e &= \frac{1}{W} \sqrt{\left[ (0.6k_p^* M_i + 1.2\chi \cdot M_s) \gamma_m + W\sigma_{кш} \right]^2 + (k_p M_i)^2} \\ \sigma_e &= \frac{1}{W} \sqrt{\left[ (0.6k_p M_0) \gamma_m + W\sigma_{кш} \right]^2 + (k_p M_i)^2} \end{aligned} \quad (7.2.2)$$

При  $M_i > 0$  и  $\frac{M_s}{M_i} > \frac{1}{4\chi} \left( k_p + \frac{1}{k_p} \right)$  принимается  $k_p^* = \frac{1}{k_p}$ , в остальных случаях  $k_p^* = k_p$ ;

– при расчете по этапу 3 напряжения в отводах определяются как наибольшее значение по формулам:

$$\begin{aligned} \sigma_e &= \frac{1}{W} \sqrt{\left[ (0.6k_p^* M_i - 0.7\delta \cdot M_s) \gamma_m + (0.6k_p M_0) \beta_m \right]^2 + (k_p M_i)^2} \\ \sigma_e &= \frac{1}{W} \sqrt{\left[ (0.6k_p^* M_i - 0.7\delta \cdot M_s) \beta_m + (0.6k_p M_0) \gamma_m \right]^2 + (k_p M_i)^2} \\ \sigma_e &= \frac{1}{W} \sqrt{\left[ (0.6k_p^* M_i - 0.7\delta \cdot M_s) \gamma_m \right]^2 + (k_p M_i)^2} \\ \sigma_e &= \frac{1}{W} \sqrt{\left[ (0.6k_p M_0) \gamma_m \right]^2 + (k_p M_i)^2} \end{aligned} \quad (7.2.3)$$

При  $M_i < 0$  и  $\frac{M_s}{M_i} > \frac{1}{1.4\delta} \left( k_p + \frac{1}{k_p} \right)$  принимается  $k_p^* = \frac{1}{k_p}$ , в остальных случаях  $k_p^* = k_p$ .

Здесь величина  $M_s$  определяется при рабочем давлении;

– при расчете по этапу 4 напряжения в отводах определяются как наибольшее значение по формулам:

$$\begin{aligned} \Delta\sigma_{e,1} &= \frac{1}{W} \sqrt{[(k_p^* M_i + 2M_s)\gamma_m + (k_p M_0)\beta_m + W\sigma_{кч}]^2 + (2k_p M_i)^2} \\ \Delta\sigma_{e,1} &= \frac{1}{W} \sqrt{[(k_p^* M_i + 2M_s)\beta_m + (k_p M_0)\gamma_m + W\sigma_{кч}]^2 + (2k_p M_i)^2} \\ \Delta\sigma_{e,1} &= \frac{1}{W} \sqrt{[(k_p^* M_i + 2M_s)\gamma_m + 2W\sigma_{кч}]^2 + (2k_p M_i)^2} \\ \Delta\sigma_{e,1} &= \frac{1}{W} \sqrt{[(k_p M_0)\gamma_m + 2W\sigma_{кч}]^2 + (2k_p M_i)^2} \end{aligned} \quad (7.2.4)$$

При  $M_i > 0$  и  $\frac{M_s}{M_i} > \frac{1}{4} \left( k_p + \frac{1}{k_p} \right)$  принимается  $k_p^* = \frac{1}{k_p}$ , в остальных случаях  $k_p^* = k_p$ .

В приведенных выше формулах:

$\sigma_{кч}$  - вычисляется по формуле (5.7);

$\lambda$  - вычисляется по формуле (5.20);

$\gamma_m, \beta_m$  - коэффициенты интенсификации напряжений;

$M_s$  - определяется по формуле

$$M_s = -PW \frac{2RD \cdot a}{100(D-s)s}; \quad (7.2.5)$$

$a$  - начальная овальность поперечного сечения отвода.

Момент  $M_i$  считается положительным, если направлен в сторону увеличения кривизны оси трубы.

7.2.2. Коэффициенты интенсификации напряжений  $\gamma_m, \beta_m$  определяются по формулам:

$$\gamma_m = 0.75\lambda \sum_{i=2,4,\dots}^{10} A_{i2}(1-i^2); \quad (7.2.6)$$

$$\beta_m = 1 + \frac{1.125}{b} + 1.5 \sum_{i=2,4,\dots}^{10} \frac{A_{i2}}{i},$$

где величина  $b$  вычисляется по следующим формулам:

$$\left. \begin{aligned} a_1 &= 1.010 + 1633\lambda^2 + 99\omega; \\ a_2 &= 1.016 + 661\lambda^2 + 63\omega - \frac{0.2316}{a_1}; \\ a_3 &= 1.028 + 201\lambda^2 + 35\omega - \frac{0.2197}{a_2}; \\ a_4 &= 1.062 + 37.5\lambda^2 + 15\omega - \frac{0.1914}{a_3}; \\ b &= 1.125 + 1.5\lambda^2 + 3\omega - \frac{0.0977}{a_4}; \end{aligned} \right\} \quad (7.2.7)$$

$$\omega = 3.64 \frac{PR^2}{sED}$$

Коэффициенты  $A_{i2}$  вычисляются по формулам:

$$\left. \begin{aligned} A_{22} &= -\frac{1}{b}; \\ A_{42} &= \frac{0.3125}{a_4} A_{22}; \\ A_{62} &= \frac{0.4375}{a_3} A_{42}; \\ A_{82} &= \frac{0.4687}{a_2} A_{62}; \\ A_{102} &= \frac{0.4812}{a_1} A_{82}; \end{aligned} \right\} \quad (7.2.8)$$

7.2.3. В том случае, когда отсутствуют данные о фактической величине начальной эллиптичности сечений криволинейных труб, расчет напряжений в них по п. 7.2.1 производится при  $a = 0$ , так и при возможном наибольшем значении  $a$ , принимаемом по техническим условиям на изготовление или по согласованию с заводом-изготовителем.

Если величина начальной эллиптичности  $a \leq 3\%$ , то в расчете напряжений эллиптичность не учитывается (принимается  $a = 0$ ).

Для низкотемпературных трубопроводов значение начальной эллиптичности сечения  $a$  следует принимать с увеличением в 1.8 раза.

7.2.4. Напряжения для секторных отводов с числом секторов более двух можно определять по приведенным выше формулам для криволинейных труб.

Для каждого сечения в качестве расчетного эквивалентного напряжения принимается наибольшее из значений, вычисленных по формулам (7.2.1) и (5.13).

Для каждого сечения должны выполняться условия статической и циклической прочности согласно п. 5.4.1 и 5.6.1.

### 7.3 Расчетные напряжения в тройниках и врезках

7.3.1. Напряжения в тройниках определяются согласно пунктам 5.5.1 – 5.5.5 для сечений А-А, Б-Б и В-В (рисунок 5.2), при этом коэффициенты интенсификации принимаются  $i_0 = i_i = 1$ . Для каждого из сечений вычисляется эффективное напряжение по формуле:

- при расчете по этапу 1:

$$\sigma_e = 0.5\sigma_{кч} + \max(\Omega, 1.0)k_p \frac{\sqrt{M_i^2 + M_o^2 + M_i^2}}{W}, \quad (7.3.1)$$

- при расчете по этапам 2:

$$\sigma_e = \sigma_{кч} + \max(0.6\gamma_m, 1.0)k_p \frac{\sqrt{M_i^2 + M_o^2 + M_i^2}}{W} \quad (7.3.2)$$

- при расчете по этапу 3:

$$\sigma_e = \max(0.6\gamma_m, 1.0)k_p \frac{\sqrt{M_i^2 + M_o^2 + M_i^2}}{W} \quad (7.3.3)$$

- при расчете по этапу 4:

$$\Delta\sigma_{e,1} = 2\sigma_{кч} + \max(\gamma_m, 3.0)k_p \frac{\sqrt{M_i^2 + M_o^2 + M_i^2}}{W} \quad (7.3.4)$$

где

$\sigma_{кч}$  - вычисляется по формуле (5.7);

$k_p$  - коэффициент перегрузки, принимаемый согласно п. 7.3.2;

$\gamma_m, \Omega$  - коэффициенты интенсификации напряжений согласно п. 7.3.3.

7.3.2. Коэффициенты перегрузки  $k_p$  принимаются:

- для низко- и среднетемпературных трубопроводов  $k_p = 1$ , но при этом учитываются коэффициенты надежности по нагрузке  $\gamma_i$ ;

- для высокотемпературных трубопроводов: не учитываются коэффициенты надежности по нагрузке  $\gamma_i$  согласно п. 5.1.1. При выполнении расчета трубопровода без существенных упрощений (учтены все ответвления, опоры и т.д.) и при его монтаже по действующим инструкциям коэффициент перегрузки принимается равным  $k_p = 1.4$ ; если дополнительно к указанным условиям производится специальная корректировка затяжки пружин промежуточных опор для учета отклонений фактических значений весовой нагрузки, жесткости пружин опор и температурных перемещений от принятых в расчете значений, а также выполняется наладка трубопровода, может быть принято  $k_p = 1.2$ .

7.3.3. Коэффициенты интенсификации напряжений определяются в зависимости от расчетного сечения и типа тройникового соединения по формулам:

- для сварных тройников с укрепляющими накладками и без укрепляющих накладок в сечении В-В

$$\begin{aligned} \Omega &= 0.8 \left( \frac{D-s}{2s} \right)^{0.67} \left( \min \left( \frac{d-s_b}{D-s}; 0.5 \right) \right)^{0.5} \left( \frac{s_b}{s} \right) \\ \gamma_m &= A \left( \frac{D-s}{2s} \right)^{0.67} \left( \frac{d-s_b}{D-s} \right)^{0.5} \left( \frac{s_b}{s} \right)^r \\ A &= \begin{cases} 3.0 \text{ при } \left( \frac{d-s_b}{D-s} \right) \leq 0.9 \\ 13.8 - 12 \frac{d-s_b}{D-s} \text{ при } 0.9 < \left( \frac{d-s_b}{D-s} \right) < 1.0 \\ 1.8 \text{ при } \left( \frac{d-s_b}{D-s} \right) = 1.0 \end{cases} \quad (7.3.5) \end{aligned}$$

- для сварных тройников с укрепляющими накладками и без укрепляющих накладок в сечениях А-А и Б-Б

$$\begin{aligned} \Omega &= 0.9 \left( \frac{d-s_b}{2s_b} \right)^{0.3} \\ \gamma_m &= 1.6 \left( \frac{D-s}{2s} \right)^{0.67} \left( \frac{d-s_b}{D-s} \right) \end{aligned} \quad (7.3.6)$$

- для штампованных и штампованных тройников с  $r \geq 0.05(d_a - s_s)$  в сечении В-В

$$\Omega = 0.8 \left( \frac{D-s}{2s} \right)^{0.67} \left( \min \left( \frac{d-s_s}{D-s}; 0.5 \right) \left( \frac{s_s}{s} \right)^{0.5} \right)$$

$$\gamma_m = A \left( \frac{D-s}{2s \left( 1 + \frac{2r}{D-s} \right)} \right)^{0.67} \left( \frac{d-s_s}{D-s} \right)^{0.5} \left( \frac{s_s}{s} \right)^\tau$$

$$A = \begin{cases} 2.0 \text{ при } \left( \frac{d-s_s}{D-s} \right) \leq 0.9 \\ 3.8 - 2 \frac{d-s_s}{D-s} \text{ при } 0.9 < \left( \frac{d-s_s}{D-s} \right) < 1 \\ 1.8 \text{ при } \left( \frac{d-s_s}{D-s} \right) = 1.0 \end{cases}$$
(7.3.7)

– для штампованных и штампованных тройников с  $r \geq 0.05(d_a - s_s)$  в сечениях А-А и Б-Б

$$\Omega = 0.9 \left( \frac{d-s_s}{2s_s} \right)^{0.3}$$

$$\gamma_m = 1.6 \left( \frac{D-s}{2s \left( 1 + \frac{2r}{D-s} \right)} \right)^{0.67} \left( \frac{d-s_s}{D-s} \right)$$
(7.3.8)

Здесь принимается

$$\tau = \begin{cases} 0.4 \text{ при } s_b / s < 1 \\ 1.0 \text{ при } s_b / s \geq 1 \end{cases}$$
(7.3.9)

Для сварных тройников с накладкой вместо толщины стенки корпуса  $s$  следует использовать эффективную толщину:

$$s_e = s + 0.5s_n$$
(7.3.10)

#### 7.4 Расчет на циклическую прочность

7.4.1. Допускаемый размах эквивалентных напряжений вычисляется по формуле

$$[\Delta\sigma_e] = \min([\Delta\sigma]; [\Delta\sigma_N])$$
(7.4.1)

7.4.2. Допускаемый размах эквивалентных напряжений из условия циклической прочности  $[\Delta\sigma_N]$  и допускаемый размах эквивалентных напряжений из условия приспособляемости  $[\Delta\sigma]$ , определяется согласно таблице 7.4.1;

7.4.3. Расчетное число полных циклов при  $N_c \leq 10^5$  вычисляется по формуле:

$$N_c = N_{c,1} + \sum_{i=2}^n (R_i \cdot N_{c,i})$$
(7.4.2)

где

$R_i$  - коэффициент, равный:

– для трубопроводов из углеродистой или легированной (не аустенитной) стали для труб, отводов при расчете их по п.п. 5.5.1 – 5.5.5

$$R_i = 10^{\Omega}; \Omega = 43.910(\Delta\sigma_{e,1}^{-0.4084} - \Delta\sigma_{e,i}^{-0.4084}); \quad (7.4.3)$$

– для трубопроводов из углеродистой или легированной (не аустенитной) стали для отводов, переходов, тройников и врезок

$$R_i = 10^{\Omega}; \Omega = 48.746(\Delta\sigma_{e,1}^{-0.3956} - \Delta\sigma_{e,i}^{-0.3956}); \quad (7.4.4)$$

– для трубопроводов из аустенитной стали для труб, отводов при расчете их по п.п. 5.5.1 – 5.5.5

$$R_i = 10^{\Omega}; \Omega = 58.778(\Delta\sigma_{e,1}^{-0.4417} - \Delta\sigma_{e,i}^{-0.4417}); \quad (7.4.5)$$

– для трубопроводов из аустенитной стали для отводов, переходов, тройников и врезок

$$R_i = 10^{\Omega}; \Omega = 79.261(\Delta\sigma_{e,1}^{-0.4539} - \Delta\sigma_{e,i}^{-0.4539}); \quad (7.4.6)$$

Таблица 7.4.1

Материал трубопровода и вид детали	$[\Delta\sigma_N]$	$[\Delta\sigma]$
трубопроводы из углеродистой или легированной (не аустенитной) стали		
трубы и отводы, при расчете их по п.п. 5.5.1 – 5.5.5	$7825 - 4760.8\theta + 1029.3\theta^2 - 76.485\theta^3$	500.34 МПа
отводы, переходы, тройники и врезки	$9677.6 - 5375.1\theta + 1067.9\theta^2 - 73.529\theta^3$	807.90 МПа
трубопроводы из аустенитной стали		
трубы и отводы, при расчете их по п.п. 5.5.1 – 5.5.5	$8010.8 - 4698.7\theta + 988.68\theta^2 - 71.836\theta^3$	606.40 МПа
отводы, переходы, тройники и врезки	$8558.2 - 4190.9\theta + 734.25\theta^2 - 44.21\theta^3$	1004.71 МПа