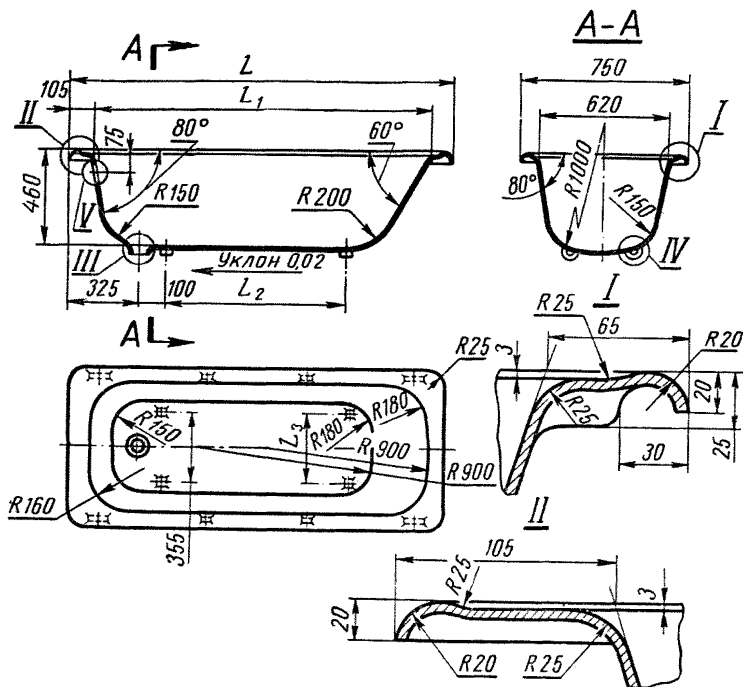


Изменение № 1

к ГОСТ 1154—60 Ванны чугунные эмалированные

Раздел I. «Типы и основные размеры»

Пункт 3. Чертеж 1 и таблица под чертежом 1 заменены:



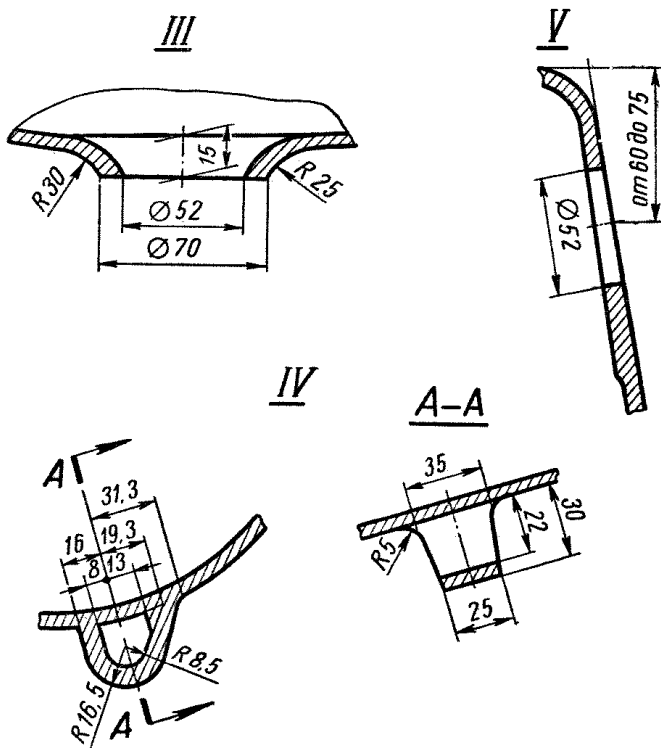
Черт. 1

| Тип ванн | $L$  | $L_1$ | $L_2$ | $L_3$ | Справочный вес с эмалью кг |
|----------|------|-------|-------|-------|----------------------------|
| ПВ-1     | 1700 | 1530  | 780   | 330   | ~118                       |
| ПВ-2     | 1800 | 1630  | 900   | 330   | ~125                       |

Примечание. Детали III, IV и V даны на черт. 6.

Пункт 3. Чертеж 6 заменен:

Детали ванны (к черт. 1—5)



Черт. 6

Срок введения изменения № 1 1/I—62 г.

(Приказ № 265 от 5/IX—61 г. «Информ. указатель стандартов» № 9 1961 г.)