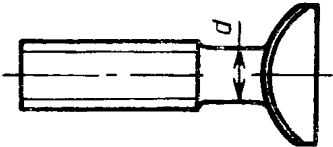
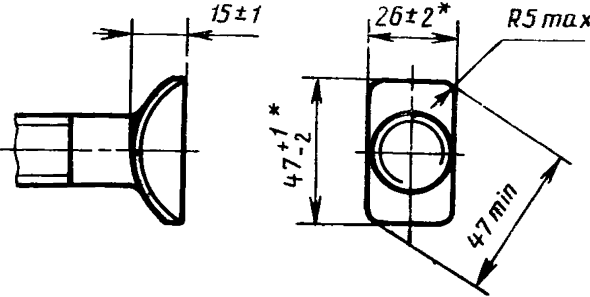


к ГОСТ 16016—79 Болты клеммные для рельсовых креплений железнодорожного пути. Конструкция и размеры. Технические требования (см. изменение № 2, ИУС № 10—90)

В каком месте	Должно быть
С. 83. Исполнение 2	<p data-bbox="609 252 833 304" style="text-align: center;">Исполнение 2 (Класс точности С)</p>  <p data-bbox="483 536 960 587" style="text-align: center;">Вариант изготовления болта с облегченной головкой для исполнений 1 и 2</p>  <p data-bbox="453 959 674 987" style="text-align: center;">(ИУС № 5 1991 г.)</p>