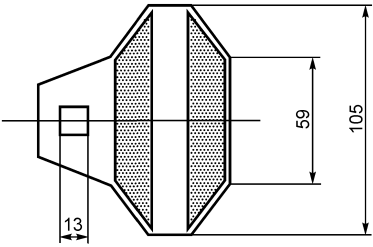
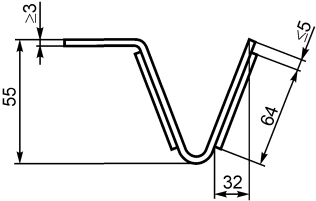
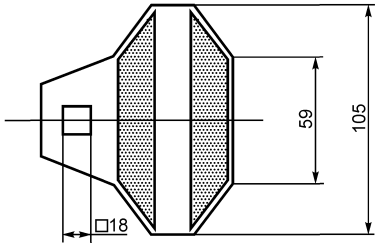
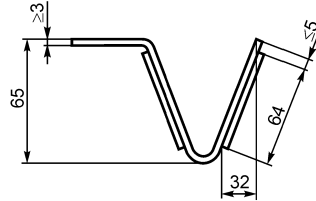


Поправка к ГОСТ 32866—2014 Дороги автомобильные общего пользования. Световозвращатели дорожные. Технические требования

В каком месте	Напечатано	Должно быть
Приложение Б. Рисунок Б.5 (1)	  <p style="text-align: center;">13</p>	  <p style="text-align: center;">18</p>
Приложение Б. Рисунок Б.5 (2)	(ИУС № 4 2016 г.)	