

Изменение № 1 ГОСТ Р 54554—2011 Смеси резиновые стандартные. Материалы, оборудование, методы смешения и приготовления вулканизованных пластин

Утверждено и введено в действие Приказом Федерального агентства по техническому регулированию и метрологии от 24.10.2017 № 1484-ст

Дата введения — 2019—01—01

Предисловие. Пункт 4. Заменить ссылки: ASTM Д 3182—2007 на ASTM Д 3182—2016; ASTM D 3182—2007 на ASTM D 3182—2016.

Раздел 2. Ссылки на ГОСТ 269—66, ГОСТ 270—75 изложить в новой редакции:

«ГОСТ 269—66 Резина. Общие требования к проведению физико-механических испытаний
ГОСТ 270—75 Резина. Метод определения упругопрочностных свойств при растяжении»;
дополнить ссылкой:

«ГОСТ ISO 2393—2016 Смеси резиновые для испытаний. Приготовление, смешение и вулканизация. Оборудование и процедуры»;

ссылку на ГОСТ 30263—96 и его наименование исключить;
сноски ¹⁾ — ⁴⁾ исключить.

Пункты 6.1.1, 6.3.2, 8.2.1. Заменить ссылку: *ГОСТ 30263* на *ГОСТ ISO 2393*.

Пункт 8.2.1 дополнить примечанием:

«**Примечание** — Для вычисления общего давления на пресс-форму измеряют общую площадь поверхности пресс-формы. Если резина в гнездах занимает значительно меньшую площадь, чем вся пресс-форма (например, пресс-форма для прокладок), допускается определять площадь поверхности только гнезд и использовать в вычислениях эту площадь».

Подпункты 8.2.2.1—8.2.2.3 изложить в новой редакции:

«8.2.2.1 В зависимости от единиц измерения пресс-формы подразделяют на две категории:

- а) дюймовые (в единицах американской системы мер);
- б) миллиметровые (в единицах метрической системы мер).

На пресс-формах должна быть нанесена нестирающаяся маркировка, например, с помощью травления, гравировки, чеканки или других средств, указывающая на использованную при изготовлении пресс-формы единицу измерения.

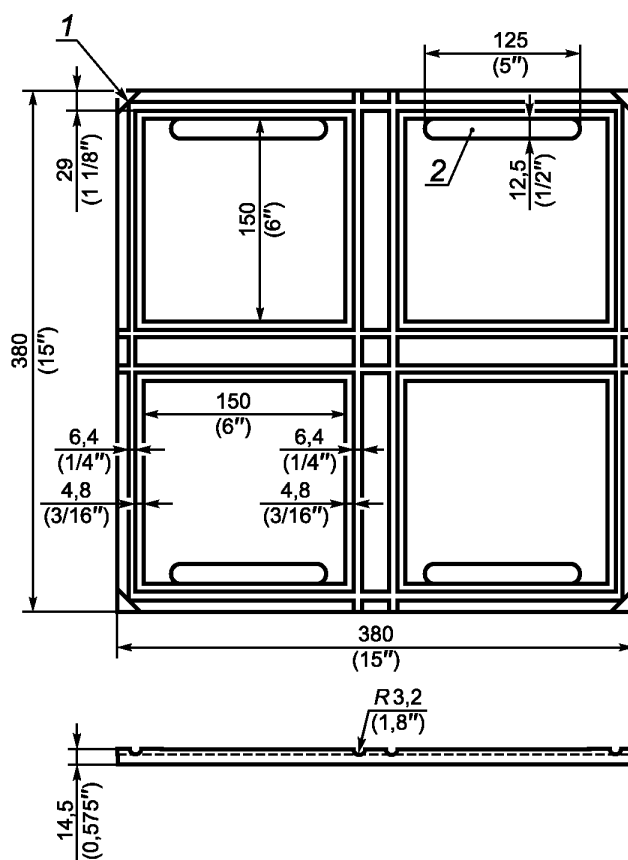
8.2.2.2 Дюймовые пресс-формы

Пресс-форма для пластин размером 6×6 дюймов должна иметь следующие размеры гнезд, приведенные на рисунке 1:

- гнезда должны быть глубиной $(0,077 \pm 0,002)$ дюйма;
- нижняя плита должна быть толщиной 0,625 дюйма;
- верхняя плита должна быть толщиной 0,50 дюйма;
- размеры гнезд должны быть 6×6 дюймов, углы гнезд могут иметь радиус скругления не более 0,250 дюйма;
- размеры идентификационных углублений (см. рисунок 1), при их необходимости, должны быть 5,00×0,50 дюйма, их глубина от поверхности гнезда должна быть 0,020 дюйма;
- бортики между канавкой для вытекания избытка смеси и гнездом должны быть шириной 0,19 дюйма (показанной на рисунках как 3/16 дюйма);
- канавки для вытекания избытка смеси должны быть шириной 0,25 дюйма (показанной на рисунках как 1/4 дюйма) и иметь радиус закругления дна не более 0,125 дюйма (показанный на рисунках как 1/8 дюйма);
- на внешних четырех углах нижней плиты пресс-формы фрезерованием изготавливают пазы для открывания на расстоянии 1,125 дюйма от угла для облегчения открывания формы.

Примечание — Если плиты пресс-формы сзади скреплены на петлях и спереди имеют ручки, пазы для открывания изготавливают на углах только напротив петель;

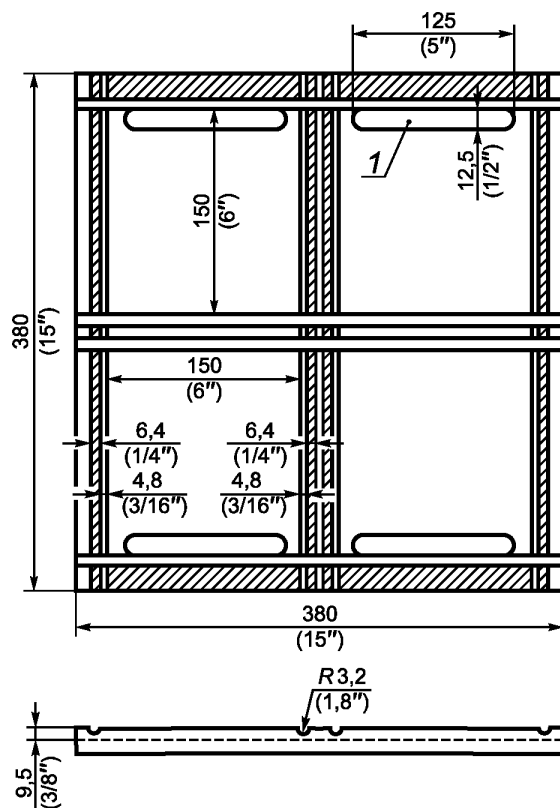
- внешние размеры пресс-формы должны быть 15×15 дюймов.



- 1 — пазы глубиной 3,2 мм (1/8 дюйма) на четырех углах, изготовленные фрезерованием для облегчения открывания формы;
2 — углубления на 0,5 мм (0,020 дюйма) от поверхности гнезда, изготовленные фрезерованием

Рисунок 1 — Четырехгнездная пресс-форма

Пресс-форма с гнездами, изготовленными в плите прессы, приведенная на рисунке 2, должна иметь такие же размеры, как на рисунке 1, за исключением толщины нижней плиты, которая должна быть 0,75 дюйма.



1 — углубления на 0,5 мм (0,020 дюйма) от поверхности гнезда, изготовленные фрезерованием

Рисунок 2 — Пресс-форма с гнездами, изготовленными в плите пресса

Пресс-форма для пластин размером 6×3 дюйма, приведенная на рисунке 3, должна иметь такие же размеры, как на рисунке 1, за исключением:

- размеры гнезд должны быть 6×3 дюйма, углы гнезд могут иметь радиус скругления не более 0,250 дюйма;
- внешние размеры пресс-формы должны быть 15×9 дюймов.

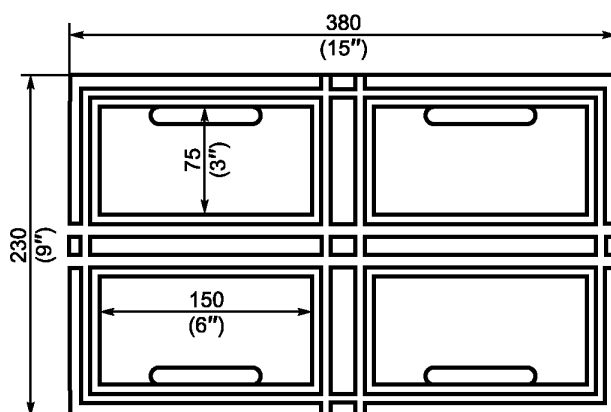
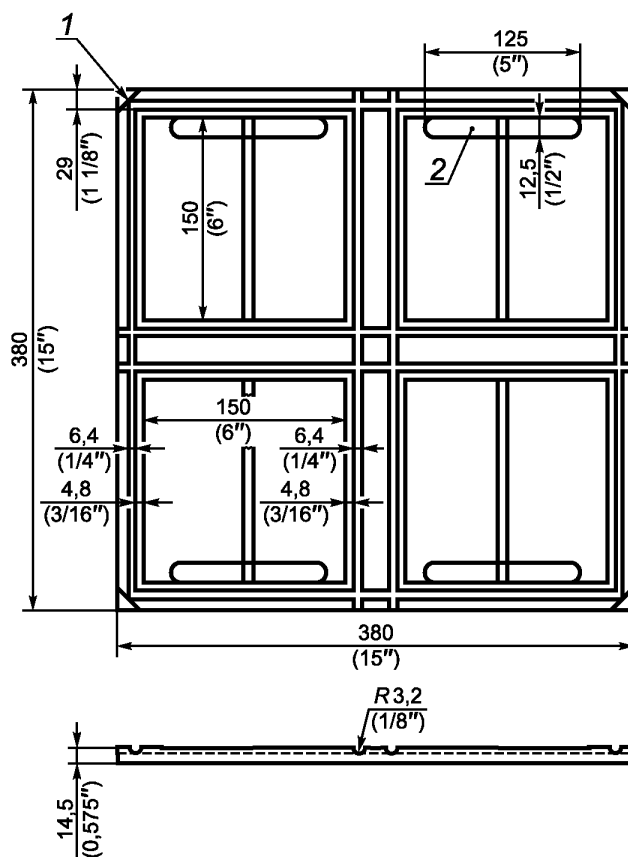


Рисунок 3 — Четырехгнездная пресс-форма для пластин небольшого размера

Пресс-форма для пластин размером 6×3 дюйма, приведенная на рисунке 4, должна иметь такие же размеры, как на рисунке 1, за исключением:

- размеры гнезд должны быть 6,00×5,91 дюйма, углы гнезд могут иметь радиус скругления не более 0,250 дюйма;

- продольные разделяющие бортики в каждом гнезде должны быть шириной 0,190 дюйма.



1 — пазы глубиной 3,2 мм (1/8 дюйма) на четырех углах, изготовленные фрезерованием для облегчения открывания формы; 2 — углубления на 0,5 мм (0,020 дюйма) от поверхности гнезда, изготовленные фрезерованием

Рисунок 4 — Восьмигнездная пресс-форма для пластин небольшого размера (модификация пресс-формы, приведенной на рисунке 1)

Размеры, указанные в 8.2.2.2 и на рисунках 1—4, для которых не приведены допуски, следует рассматривать как номинальные, т. е. размеры не являются критическими для изготовления или рабочих характеристик при надлежащем использовании.

8.2.2.3 Миллиметровые пресс-формы

Пресс-форма для пластин размером 150×150 мм должна иметь следующие размеры гнезд, приведенные на рисунке 1:

- гнезда должны быть глубиной $(1,95 \pm 0,05)$ мм;
- нижняя плита должна быть толщиной 14,5 мм;
- верхняя плита должна быть толщиной 12,5 мм.

Примечание 1 — Допуски на толщину верхней и нижней пластин позволяют провести повторную обработку пресс-формы после первоначального изготовления, что увеличивает срок службы пресс-формы;

- размеры гнезд должны быть 150×150 мм, углы гнезд могут иметь радиус скругления не более 6,35 мм;
- размеры идентификационных углублений (см. рисунок 1), при их необходимости, должны быть 125,0×12,5 мм, их глубина от поверхности гнезда должна быть 0,5 мм;
- бортики между канавкой для вытекания избытка смеси и гнездом должны быть шириной 4,8 мм;
- канавки для вытекания избытка смеси должны быть шириной 6,4 мм и иметь радиус закругления дна не более 3,2 мм.

На внешних четырех углах нижней плиты пресс-формы фрезерованием изготавливают пазы для открывания на расстоянии 28,6 мм от угла для облегчения открывания формы.

Примечание 2 — Если плиты пресс-формы сзади скреплены на петлях и спереди имеют ручки, пазы для открывания изготавливают на углах только напротив петель.

Внешние размеры пресс-формы должны быть 380×380 мм.

Пресс-форма с гнездами, изготовленными в плите пресса, приведенная на рисунке 2, должна иметь такие же размеры, как на рисунке 1, за исключением толщины нижней плиты, которая должна быть равна 19 мм.

Пресс-форма для пластин размером 150×75 мм, приведенная на рисунке 3, должна иметь такие же размеры, как на рисунке 1, за исключением:

- размеры гнезд должны быть 150×75 мм, углы гнезд могут иметь радиус скругления не более 6,3 мм;

- внешние размеры пресс-формы должны быть 380×230 мм.

Пресс-форма для пластин размером 150×75 мм, приведенная на рисунке 4, должна иметь такие же размеры, как на рисунке 1, за исключением:

- размеры гнезд должны быть 150,0×147,6 мм, углы гнезд могут иметь радиус скругления не более 6,3 мм;

- продольные разделяющие бортики в каждом гнезде должны быть шириной 4,8 мм.

Размеры, указанные в 8.2.2.3 и на рисунках 1—4, для которых не приведены допуски, нужно рассматривать как номинальные, т. е. размеры не являются критическими для изготовления или рабочих характеристик при надлежащем использовании.

Допускается использовать пресс-формы других размеров. Пресс-формы должны иметь гнезда размерами, достаточными для получения необходимого количества образцов в форме двухсторонних лопаток по ГОСТ 270».

Раздел 8 дополнить подпунктом 8.2.2.4:

«8.2.2.4 Формующие поверхности должны быть отполированы до шероховатости поверхности Ra не менее 0,6 мкм (среднеарифметическое отклонение профиля) или 24 микродюйма (среднеарифметическое) и хромированы (твердым хромированием). Предпочтительно использовать пресс-формы из инструментальной стали, допускается использовать пресс-формы из малоуглеродистой и нержавеющей стали.

Существуют альтернативы промышленному хромированию при формовании высококоррозионно-активных или адгезионных материалов. В таких случаях можно использовать политетрафторэтилен (PTFE).

Верхняя плита (крышка) пресс-формы должна представлять собой плоскую плиту, предпочтительно прикрепленную на петлях к нижней плите с гнездами для исключения возможности повреждения формующих поверхностей пресс-формы.

Если нет других указаний, не применяют смазку для поверхностей пресс-формы. При необходимости используют остаточное масло, не оказывающее воздействие на вулканизованную пластину. При необходимости избыток смазки удаляют вулканизацией не менее одной загрузки пластин, которую утилизируют. Удовлетворительные результаты получают, используя силиконовую смазку или раствор мягкого мыла».