

ИЗМЕНЕНИЯ, УТВЕРЖДЕННЫЕ К НАЦИОНАЛЬНЫМ СТАНДАРТАМ РОССИЙСКОЙ ФЕДЕРАЦИИ

75 ДОБЫЧА И ПЕРЕРАБОТКА НЕФТИ, ГАЗА И СМЕЖНЫЕ ПРОИЗВОДСТВА

ОКС 75.180

Изменение № 1 ГОСТ Р 56830—2015 Нефтяная и газовая промышленность. Установки скважинных электроприводных лопастных насосов. Общие технические требования

Утверждено и введено в действие Приказом Федерального агентства по техническому регулированию и метрологии от 10.08.2018 № 481-ст

Дата введения — 2018—10—01

Содержание дополнить наименованиями приложений Н, П, Р:

«Приложение Н (обязательное) Методика косвенного определения КПД погружного электродвигателя»

Приложение П (обязательное) Размеры кронштейна для установки наземного блока телеметрии в СУ»

Приложение Р (обязательное) Присоединительные размеры погружного блока телеметрии»

Раздел 2. Ссылки на ГОСТ 12821—80, ГОСТ 17398—72, ГОСТ Р 51402—99 (ИСО 3746—95), ГОСТ Р 52776—2007 (МЭК 60034-1—2004), ГОСТ Р 53365—2009 и их наименования исключить;

заменить ссылки:

«ГОСТ 27.002—89 Надежность в технике. Основные понятия. Термины и определения» на «ГОСТ 27.002—2015 Надежность в технике. Термины и определения»;

«ГОСТ Р 51906—2002 Соединения резьбовые обсадных и насосно-компрессорных и трубопроводных труб и резьбовые калибры для них. Общие технические условия» на «ГОСТ Р 51906—2015 Соединения резьбовые обсадных, насосно-компрессорных труб, труб для трубопроводов и резьбовые калибры для них. Общие технические требования»;

ГОСТ 12.0.003—74 на ГОСТ 12.0.003—2015;

ГОСТ 14254—96 (МЭК 60529:89) на ГОСТ 14254—2015 (IEC 60529:2013);

для ГОСТ 22483—2012 (МЭК 60228:2004) заменить обозначение: МЭК на IEC;

для ГОСТ 26567—85 исключить слово: «электрических»;

для ГОСТ IEC 60034-5—2011 наименование дополнить словами: «(Код IP)»;

для ГОСТ Р 53366—2009 (ИСО 11960:2004) заменить слова: «Стальные трубы» на «Трубы стальные»;

дополнить ссылками:

«ГОСТ 33259—2015 Фланцы арматуры, соединительных частей и трубопроводов на номинальное давление до *P*N 250. Конструкция, размеры и общие технические требования

ГОСТ ISO 17769-1—2014 Насосы жидкостные и установки. Основные термины, определения, количественные величины, буквенные обозначения и единицы измерения. Часть 1. Жидкостные насосы

ГОСТ 33758—2016 Трубы обсадные и насосно-компрессорные и муфты к ним. Основные параметры и контроль резьбовых соединений. Общие технические требования

ГОСТ Р ИСО 3746—2013 Акустика. Определение уровней звуковой мощности и звуковой энергии источников шума по звуковому давлению. Ориентировочный метод с использованием измерительной поверхности над звукоотражающей плоскостью

ГОСТ IEC 60034-1—2014 Машины электрические вращающиеся. Часть 1. Номинальные значения параметров и эксплуатационные характеристики

ГОСТ 10446—80 (ИСО 6892—84) Проволока. Метод испытания на растяжение

ГОСТ 9680—77 Трансформаторы силовые мощностью 0,01 кВ·А и более. Ряд номинальных мощностей

ГОСТ 859—2014 Медь. Марки

ГОСТ 25941—83 (МЭК 34-2—72, МЭК 34-2А—74) Машины электрические вращающиеся. Методы определения потерь и коэффициента полезного действия

ГОСТ Р МЭК 60034-2-1—2009 Машины электрические вращающиеся. Часть 2-1. Стандартные методы определения потерь и коэффициента полезного действия вращающихся электрических машин (за исключением машин для подвижного состава)

ГОСТ 13837—79 Динамометры общего назначения. Технические условия».

Раздел 3. Заменить ссылку: ГОСТ 17398 на ГОСТ ISO 17769-1.

Пункт 6.5.1 изложить в новой редакции:

«6.5.1 Приемка насосов и предвключенных устройств производится в соответствии с требованиями настоящего стандарта, ГОСТ 15.309, технических условий на конкретные типы насосов, предвключенных устройств и конструкторской документации, утвержденной в установленном порядке».

Подпункт 7.2.1.1. Заменить ссылку: ГОСТ Р 52776 на ГОСТ IEC 60034-1.

Пункт 7.2.3.8 изложить в новой редакции:

«7.2.3.8 Во всех электродвигателях должен быть предусмотрен вывод нулевой точки обмотки статора в нижнюю часть электродвигателя в виде изолированного гибкого провода с медными многопроволочными жилами сечением от 0,75 до 1,5 мм² для возможного подключения СПТ. Расстояние от торца фланца ЭД до конца нулевого провода — не менее 300 мм. Материал проводника нулевого провода — медь не ниже марки М1 по ГОСТ 859».

Пункт 7.2.3 дополнить подпунктами 7.2.3.18—7.2.3.20:

«7.2.3.18 Все (В)ЭД должны поставляться в исполнении, которое предусматривает возможность присоединения СПТП к нижнему фланцу. Размеры фланца для присоединения СПТП должны соответствовать указанным в приложении И.

7.2.3.19 Конструкция основания ЭД должна предусматривать возможность установления (крепления) термодатчика в районе нижней лобовой части (В)ЭД на удалении от крайнего листа статора не более 150 мм. Конструкция основания ЭД должна предусматривать возможность прохода через нее проводов от нулевой точки (В)ЭД и от термодатчика к СПТП.

7.2.3.20 Установка термодатчика в (В)ЭД потребителя предусматривает демонтаж основания электродвигателя без потери гарантий при обязательной проверке, после установки СПТП, герметичности всех стыков и сопротивления изоляции».

Подпункт 7.5.1.1. Заменить ссылку: ГОСТ Р 52776 на «ГОСТ 15.309, ГОСТ IEC 60034-1».

Пункт 7.6.21 изложить в новой редакции:

«7.6.21 Предпочтительным методом определения КПД электродвигателей (секций) считается прямой метод измерения.

КПД, %, при непосредственных методах его определения вычисляются по формуле

$$\eta = 100 \frac{P_2}{P_1}, \quad (7.10)$$

где P_1 — потребляемая мощность, Вт;

P_2 — выходная мощность, Вт.

Допускается определение КПД другими методами в соответствии с ГОСТ Р МЭК 60034-2-1. Методика косвенного определения КПД двигателя приведена в приложении Н».

Пункт 8.5.1 дополнить ссылкой: ГОСТ 15.309.

Подпункт 9.1.4.3. Заменить ссылку: ГОСТ Р 54149 на ГОСТ 32144.

Подпункт 9.2.3.19. Первый абзац изложить в новой редакции:

«9.2.3.19 Конструкция СУ должна предусматривать наличие свободного места и специальное крепление, в соответствии с приложением П, для установки наземного блока погружной телеметрии (СПТН). В СУ в отсеке установки СПТН должен быть предусмотрен разъем DB-9F на кабеле необходимой длины»;

второй абзац. В перечислении 2) исключить слова: «RS-232 или».

Пункт 9.6.5. Заменить ссылку: ГОСТ Р 51402 на ГОСТ Р ИСО 3746.

Подпункт 10.2.2.2. Заменить ссылку: ГОСТ Р 54149 на ГОСТ 32144.

Пункт 10.5.1 изложить в новой редакции:

«10.5.1 Приемка трансформаторов производится в соответствии с требованиями настоящего стандарта, ГОСТ 15.309, технических условий на конкретные типы трансформаторов и конструкторской документации, утвержденной в установленном порядке.

Трансформатор подвергают приемо-сдаточным, типовым, периодическим и квалификационным испытаниям».

Подпункт 11.1.3.2. Исключить слова:

«- комплект монтажных частей для стыковки с ПЭД, ПВЭД;».

Подпункт 11.2.2.1. Заменить ссылку: ГОСТ Р 54149 на ГОСТ 32144.

Подпункт 11.2.3.3 дополнить словами:

«Присоединительные размеры погружного блока телеметрии (СПТП) должны соответствовать приложению Р. Габаритные размеры измерительного элемента термодатчика не должны превышать размеров: диаметр 4 мм, длина 40 мм».

Подпункт 11.2.3.4. Второй абзац дополнить перечислением:

«- обеспечить надежный электрический контакт проводов от нулевой точки ЭД и от нулевой точки СПТП методом пайки или обжима. Место соединения проводов должно быть изолировано материалами, не уступающими по свойствам изоляционным материалам, применяемым в ЭД».

Подпункт 11.2.3.16 изложить в новой редакции:

«11.2.3.16 Наземная часть СПТ должна быть оснащена портом RS-485 для передачи сигнала в контроллер СУ. На корпусе СПТН должен быть установлен разъем DB-9M со следующим назначением контактов: 7-RS485A, 8-RS485B, 9-RS485C (общий). Дополнительные интерфейсы в СПТН определяются производителем СПТ».

Подпункт 11.2.6.1. Второе перечисление изложить в новой редакции:

«- комплект присоединительных частей наземного блока в СУ, включая изолированный гибкий провод с медной многопроволочной жилой, длиной не менее 300 мм, с установленным на его конце разъемом для присоединения к нулевому контакту блока телеметрии. Материал проводника провода — медь не ниже марки М1 по ГОСТ 859, сечением от 0,75 до 1,5 мм²;».

Пункт 12.1.5. Заменить ссылку: ГОСТ 12821 на ГОСТ 33259.

Подпункты 12.3.17.5 и 12.3.17.6. Заменить ссылку: ГОСТ Р 53365 на ГОСТ 33758.

Пункт 12.6.5. Заменить ссылку: ГОСТ Р 51402 на ГОСТ Р ИСО 3746.

Приложение И дополнить рисунком И.3 и таблицей И.3:

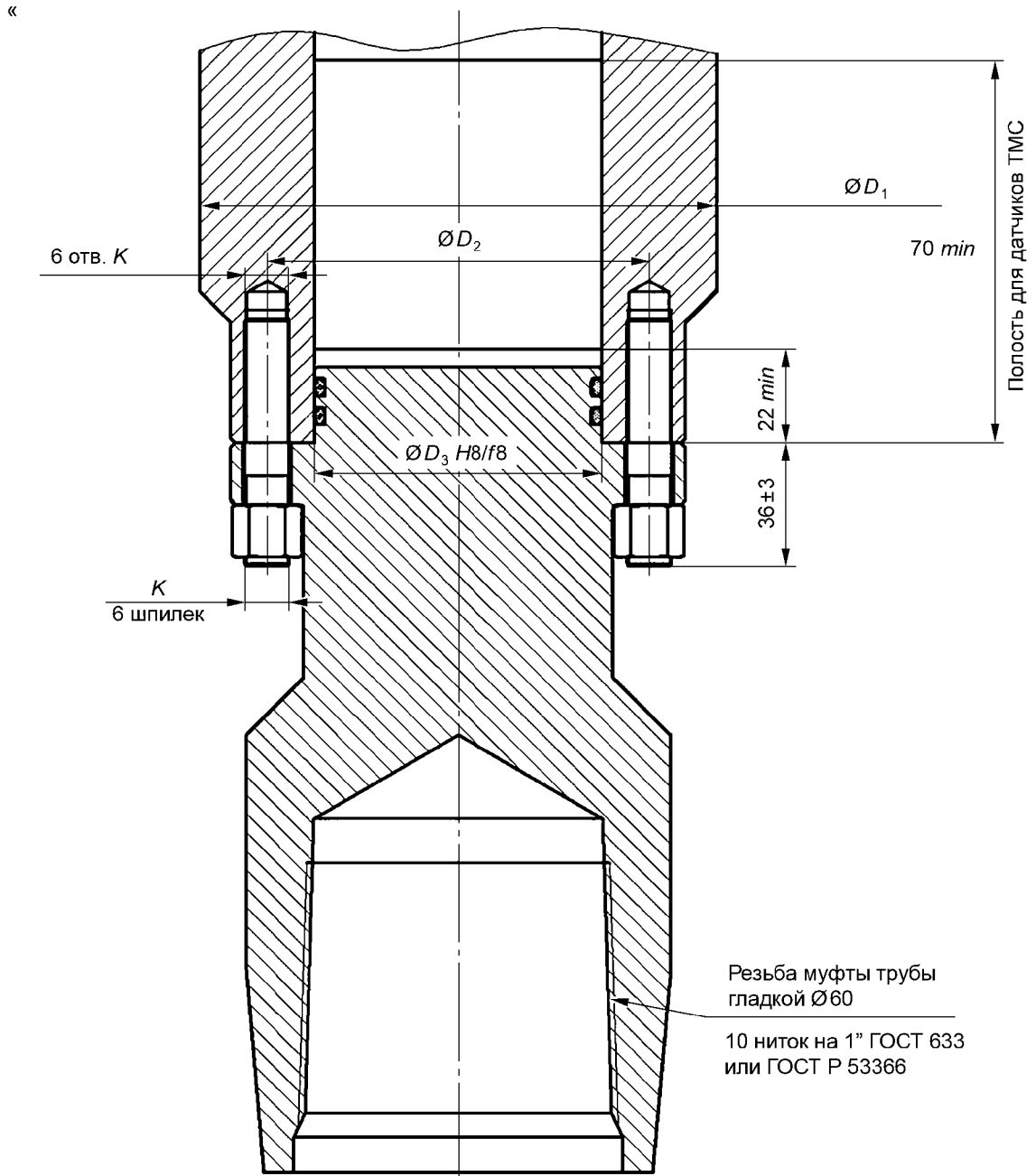


Рисунок И.3 — Размеры нижнего фланца ЭД с установленной транспортировочной крышкой для электродвигателей

Таблица И.3 — Размеры нижнего фланца ЭД

В миллиметрах

Диаметр корпуса ЭД	D_1	D_2	D_3	K
81	81	67	56	M8
96	103	83	65	M10
103				
117				
124				
130				

Стандарт дополнить приложениями Н, П и Р:

**«Приложение Н
(обязательное)**

Методика косвенного определения КПД погружного электродвигателя

Данная методика разработана на основании методики, приведенной в ГОСТ 25941 и ГОСТ Р МЭК 60034-2-1, с увеличением измеренных параметров с целью повышения верификации и точности.

Использование данной методики допускается только при питании электродвигателя от преобразователя частоты с синусоидальным выходным напряжением.

Для определения КПД проводят два опыта.

В первом опыте определяют зависимость потерь холостого хода P_{xx} электродвигателя при номинальной частоте и напряжении питания, соответствующем минимальному значению потребляемого тока, в диапазоне температур, включающем в себя рабочую температуру t . В процессе опыта измеряют потребляемую мощность $P_{xx,и}$, активное сопротивление фазы $R_{xx,и}$ и ток $I_{xx,и}$.

Потери холостого хода для каждой измеренной температуры определяют по формуле

$$P_{xx} = P_{xx,и} - mI_{xx,и}R_{xx,и}, \quad (\text{Н.1})$$

где m — число фаз;

$R_{xx,и}$ — активное сопротивление фазы при температуре измерения.

Второй опыт проводят под нагрузкой. В качестве нагрузки может быть применен насос, который позволяет получить на номинальной частоте вращения номинальный ток потребления электродвигателя.

Измеряют номинальный ток I_n , потребляемую мощность $P_{1и}$, активное сопротивление фазы $R_{и}$, температуру обмотки $t_{и}$.

Измеренные величины приводят к рабочей температуре электродвигателя.

Активное сопротивление фазы при рабочей температуре определяют по формуле

$$R = R_{и} \frac{235 + t}{235 + t_{и}}. \quad (\text{Н.2})$$

Потребляемую мощность при рабочей температуре определяют по формуле

$$P_1 = P_{1и} + mI_n^2(R - R_{и}) + (P_{xx,р} - P_{xx,и}), \quad (\text{Н.3})$$

где $P_{1и}$ — мощность, потребляемая двигателем;

m — число фаз;

$P_{xx,и}$ — потери холостого хода при температуре опыта с нагрузкой;

$P_{xx,р}$ — потери холостого хода при рабочей температуре.

КПД двигателя определяют по формуле

$$\eta = 1 - (P_M + P_{xx,р} + P_D) / P_1, \quad (\text{Н.4})$$

где $P_M = mI_n^2R$ — потери в меди обмотки якоря;

P_D — дополнительные потери от реакции якоря в статоре и роторе, которые при номинальной нагрузке принимаются согласно рекомендации ГОСТ 25941 равными 0,5 % от потребляемой мощности P_1 .

Поэтому формулу КПД можно представить в виде

$$\eta = 1 - (P_M + P_{xx,р} + 0,005P_1) / P_1. \quad (\text{Н.5})$$

Приложение П
(обязательное)

Размеры кронштейна для установки наземного блока
телеметрии в СУ

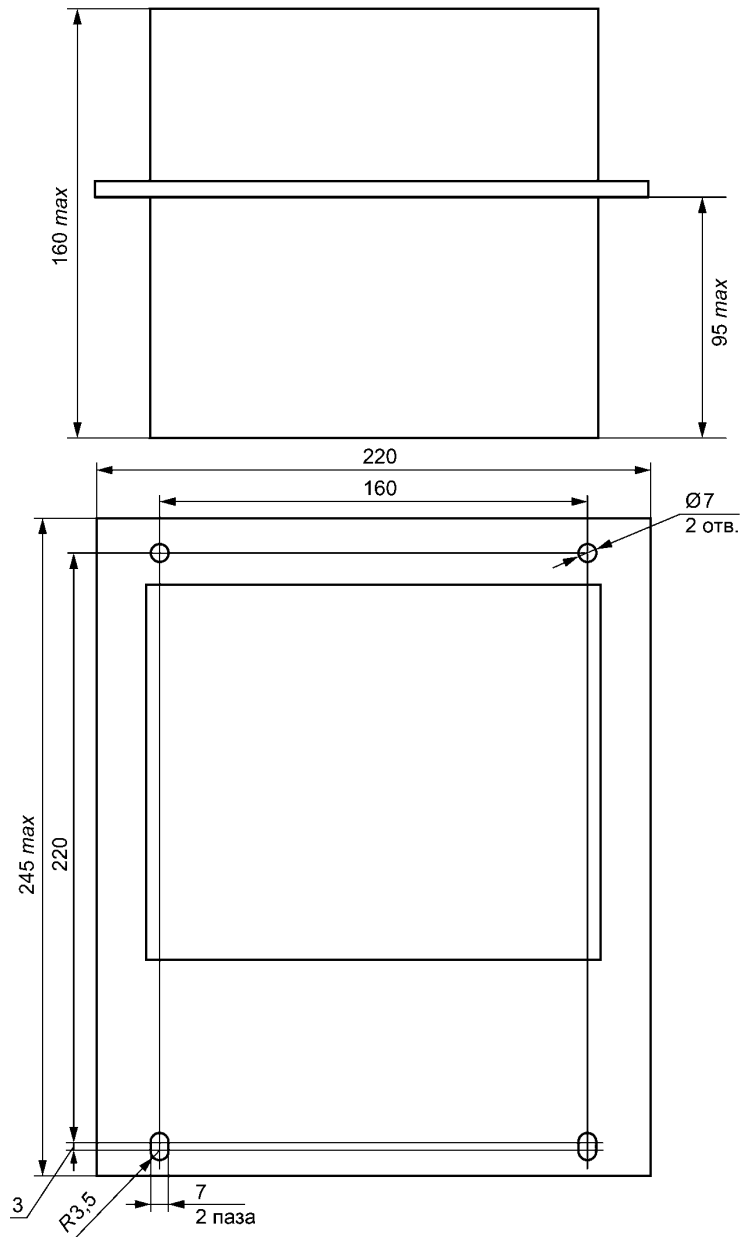


Рисунок П.1 — Размеры кронштейна для установки наземного блока телеметрии в СУ

Приложение Р
(обязательное)

Присоединительные размеры погружного блока телеметрии

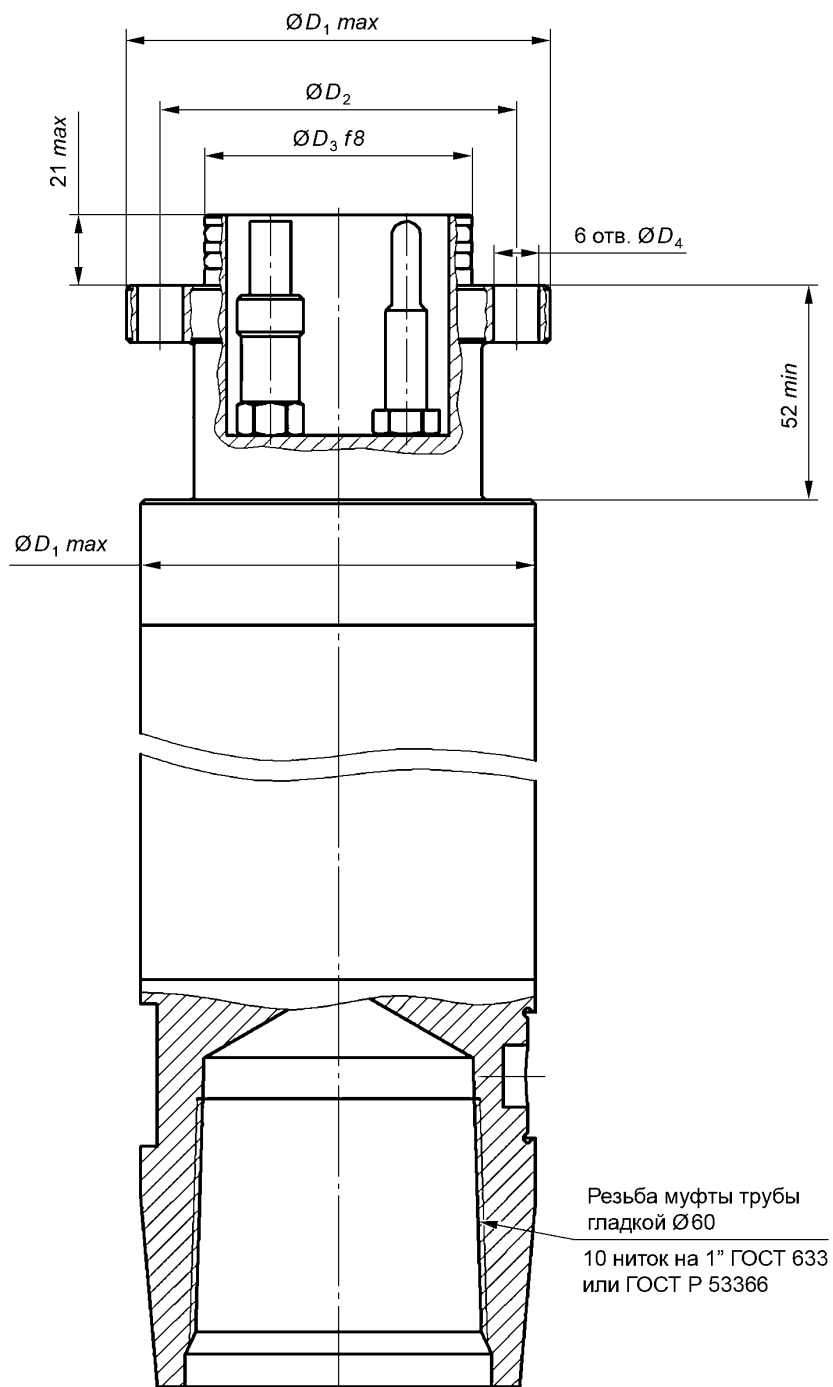


Рисунок Р.1 — Присоединительные размеры погружного блока телеметрии для электродвигателей

Т а б л и ц а Р.1 — Присоединительные размеры погружного блока

В миллиметрах

Диаметр корпуса ЭД	D_1	D_2	D_3	D_4
81	81	67	56	9
96	96	80	65	11
103	103	83	65	
117				
124				
130				

Элемент «Библиография». Позицию [8] изложить в новой редакции:

«[8] Приказ Минтруда России от 17 сентября 2014 г. № 642н «Об утверждении Правил по охране труда при погрузочно-разгрузочных работах и размещении грузов».

(ИУС № 10 2018 г.)