

ИЗМЕНЕНИЯ, ПРИНЯТЫЕ К МЕЖГОСУДАРСТВЕННЫМ СТАНДАРТАМ

45 ЖЕЛЕЗНОДОРОЖНАЯ ТЕХНИКА

МКС 45.060.01

Изменение № 1 ГОСТ 22703—2012 Детали литые сцепных и автосцепных устройств железнодорожного подвижного состава. Общие технические условия

Принято Межгосударственным советом по стандартизации, метрологии и сертификации (протокол № 110-П от 27.07.2018)

Зарегистрировано Бюро по стандартам МГС № 14215

За принятие изменения проголосовали национальные органы по стандартизации следующих государств: BY, KG, RU, UA [коды альфа-2 по МК (ИСО 3166) 004]

Дату введения в действие настоящего изменения устанавливают указанные национальные органы по стандартизации*

Предисловие. Пункт 6. Первое перечисление изложить в новой редакции:

«- пункты 5.1.1, 5.1.2, 5.3.1, 5.3.2, 5.3.5, 5.3.6, 5.3.7 (подпункты 5.3.7.1, 5.3.7.2), 5.3.8, 5.4.1, перечисления а), б) 5.4.2, перечисления а), д) 5.4.3, 5.5.1, 5.5.3, 5.5.4 содержат минимально необходимые требования безопасности»;

второе перечисление. Заменить слова: «подраздел 6.6.» на «пункт 6.7»;

третье перечисление. Заменить слова: «- подразделы 7.1, 7.2, 7.4—7.12» на «- пункты 7.1, 7.2, 7.4—7.9».

Раздел 2. Заменить ссылки:

«ГОСТ 1497—84 на ГОСТ 1497—84 (ИСО 6892—84);

ГОСТ 7565—81 на ГОСТ 7565—81 (ИСО 377-2—89);

ГОСТ 9012—59 на ГОСТ 9012—59 (ИСО 410—82, ИСО 6506—81);

ГОСТ 12345—2001 на ГОСТ 12345—2001 (ИСО 671—82, ИСО 4935—89);

ГОСТ 12346—78 на ГОСТ 12346—78 (ИСО 439—82, ИСО 4829-1—86);

ГОСТ 12348—78 на ГОСТ 12348—78 (ИСО 629—82);

ГОСТ 12351—2003 на ГОСТ 12351—2003 (ИСО 4942:1988, ИСО 9647:1989);

ГОСТ 22536.5—87 на ГОСТ 22536.5—87 (ИСО 629—82)»;

дополнить ссылками:

«ГОСТ 15.902—2014 Система разработки и постановки продукции на производство. Железнодорожный подвижной состав. Порядок разработки и постановки на производство

ГОСТ 18895—97 Сталь. Метод фотоэлектрического спектрального анализа

ГОСТ 32894—2014 Продукция железнодорожного назначения. Инспекторский контроль. Общие положения

ГОСТ 33434—2015 Устройство сцепное и автосцепное железнодорожного подвижного состава. Технические требования и правила приемки

ссылку к ГОСТ 26645—85* изложить в новой редакции:

«_____»

* В Российской Федерации действует ГОСТ Р 53464—2009 «Отливки из металлов и сплавов. Допуски размеров, массы и припуски на механическую обработку».

Пункты 3.2, 3.3 исключить.

Пункт 3.4. Исключить слова: «(механического соединения)».

Пункт 3.5 изложить в новой редакции:

«3.5 **адаптер (переходное приспособление)**: Деталь или сборочная единица, обеспечивающая сцепление сцепок или автосцепок с различными контурами зацепления».

Пункт 3.6 исключить.

Пункты 3.7—3.9 изложить в новой редакции:

«3.7 **зев корпуса автосцепки**: Пространство между малым и большим зубьями.

* Дата введения в действие на территории Российской Федерации — 2018—12—01.

3.8 контур зацепления автосцепки: Очертание в плане малого и большого зубьев, а также выступающей в зев части замка.

3.9 корпус автосцепки: Деталь автосцепки, предназначенная для передачи продольных нагрузок и размещения механизма сцепления».

Пункт 3.10 исключить.

Пункт 3.11. Исключить слова: «но не обеспечивающая непосредственного сцепления с автосцепкой».

Пункт 3.13 изложить в новой редакции:

«3.13 **тяговый хомут:** Деталь автосцепного устройства, обеспечивающая передачу растягивающих усилий от автосцепки к поглощающему аппарату».

Пункт 3.15 исключить.

Раздел 3 дополнить пунктами 3.17—3.19:

«3.17 **поврежденные знаки маркировки:** Знаки маркировки, элементы которых имеют повреждения, вызванные механическим воздействием или дефектами литья.

3.18 **корпус сцепки:** Деталь сцепки или сборочная единица, предназначенная для передачи продольных нагрузок и состоящая из головы сцепки, в которой размещен механизм сцепления, и хвостовика.

3.19 **нагрузка текучести:** Нагрузка, при которой остаточная деформация составляет 0,2 % от первоначальной длины образца(ов)».

Раздел 4. Четвертый абзац изложить в новой редакции:

«К деталям третьей группы относят детали сцепных устройств:

- корпус сцепки или его сборочные единицы — голова сцепки и хвостовик;
- корпус центрирующей балочки с упругой опорой хвостовика сцепки;
- адаптер или его составные части».

Пункт 5.1.1 изложить в новой редакции:

«5.1.1 Корпуса автосцепок и сцепок, детали механизма сцепления и тяговые хомуты должны иметь геометрические размеры, обеспечивающие их взаимозаменяемость для автосцепок и сцепок одной модели.

Размерами, обеспечивающими взаимозаменяемость деталей в рамках одной модели, являются:

для корпуса автосцепки — контур зацепления, длина хвостовика, толщина перемычки хвостовика, размеры отверстия под клин, положение элементов корпуса автосцепки, определяющих размещение механизма сцепления (положение шипа для замкодержателя и положение полочки);

для тягового хомута — ширина и толщина тяговых полос, расстояние между тяговыми полосами, длина (расстояние от опорной поверхности для поглощающего аппарата до передней кромки отверстия под клин тягового хомута), высота проема в головной части хомута;

для сцепки — размеры направляющего конуса, замка и корпуса, обеспечивающие сцепление».

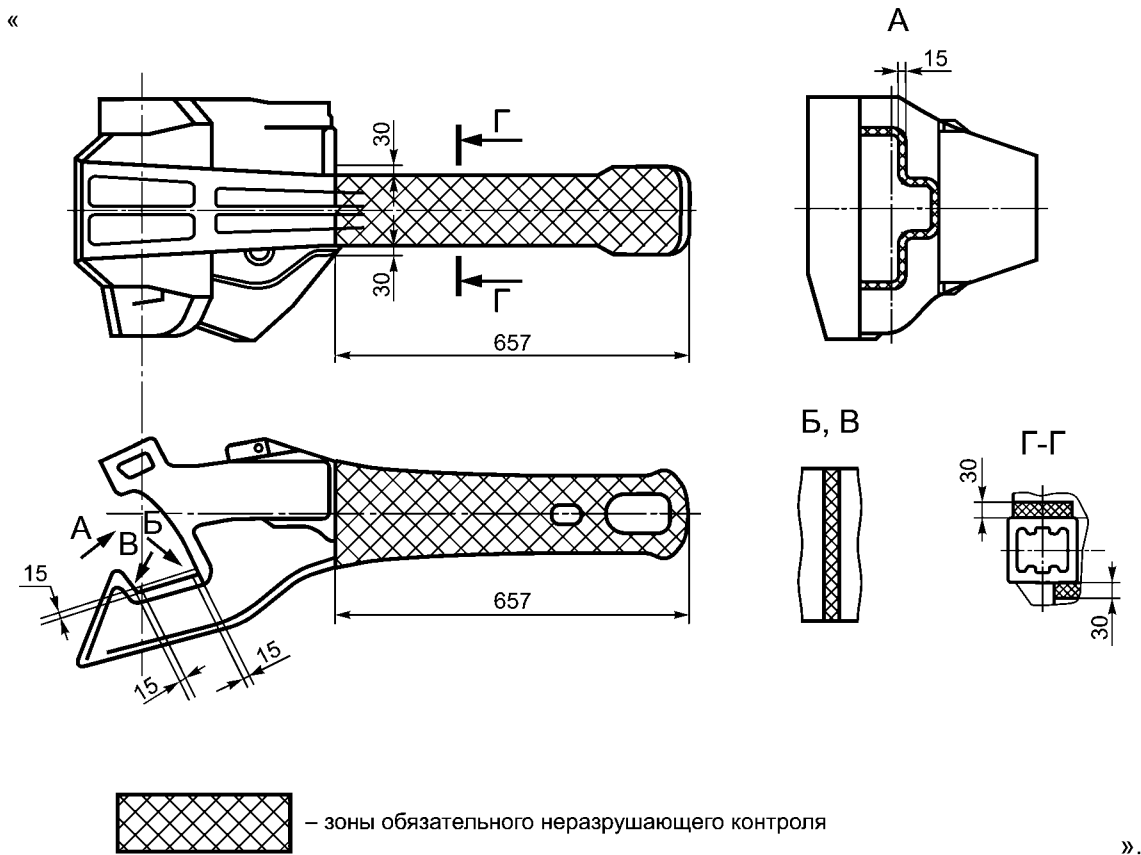
Подраздел 5.1 дополнить пунктом — 5.1.4:

«5.1.4 Ресурс корпуса автосцепки должен соответствовать требованиям надежности по ГОСТ 33434—2015 (пункт 5.9.2)».

Пункт 5.2.6 изложить в новой редакции:

«5.2.6 Корпус автосцепки и тяговый хомут должны быть проверены на наличие поверхностных литейных дефектов методами неразрушающего контроля в зонах, указанных на рисунках 1а), 1б), 2а), 2б)».

Рисунок 1б) заменить новым (кроме подрисуночной подписи):



Пункт 5.3.2 изложить в новой редакции:

«5.3.2 Содержание серы и фосфора в стали деталей первой группы не должно превышать 0,04 % для каждого элемента. При этом суммарное содержание серы и фосфора не должно превышать 0,06 %».

Подпункт 5.3.2.1 дополнить словами:

«При выплавке стали в печах с основной футеровкой содержание серы и фосфора не должно превышать 0,04 % для каждого элемента».

Подпункт 5.3.2.2 изложить в новой редакции:

«5.3.2.2 Допускаемые отклонения содержания элементов от установленных в таблице 1 требований к химическому составу приведены в таблице 2.

Т а б л и ц а 2 — Допускаемые отклонения содержания элементов в стали

Наименование элемента	Допускаемое отклонение содержания элементов в стали, выплавляемой в печах, %	
	с основной футеровкой	с кислой футеровкой
Углерод (для деталей второй группы)	—	+0,02 -0,05
Марганец	±0,10	+0,10 -0,20
Кремний	±0,10	
Никель	+0,30	
Хром	+0,20	
Медь	+0,30	
Ванадий (для стали 20ФЛ)	±0,03	

Для деталей второй группы допускаемые отклонения содержания серы и фосфора в стали, выплаваемой в печах с кислой футеровкой, не должны превышать +0,005 % для каждого элемента».

Пункт 5.3.5. Второй абзац. Заменить значение: «от 170 до 200 НВ» на «от 170 до 230 НВ».

Пункт 5.3.7 изложить в новой редакции:

«5.3.7 Структура (вид излома контрольного прилива) и микроструктура стали должны соответствовать требованиям 5.3.7.1—5.3.7.3. Эталонные образцы видов излома контрольного прилива по 5.3.7.1 и микроструктуры по 5.3.7.2 и 5.3.7.3, выполненные в виде альбома, должны быть утверждены изготовителем. Изготовителю следует иметь контрольные натурные образцы видов излома контрольного прилива в соответствии с эталонными образцами»;

дополнить подпунктами 5.3.7.1 — 5.3.7.3:

«5.3.7.1 Вид излома контрольного прилива деталей первой группы должен быть мелкозернистым, матовым. Недопустимым видом излома контрольного прилива считают:

- мелкозернистый, матовый с участками с металлическим блеском;
- кристаллический.

5.3.7.2 Микроструктура стали деталей первой группы должна соответствовать микроструктуре стали после закалки и высокого отпуска.

К допустимой микроструктуре относят:

- сорбит;
- сорбит с равномерными равноосными выделениями феррита;
- игольчатый сорбит и феррит при мелком зерне.

В точке В корпуса автосцепки (см. рисунок 3, сечение V—V) допускается наличие сорбитообразного перлита с равномерными равноосными, а также единичными неравноосными выделениями феррита.

К недопустимой микроструктуре относят:

- феррито-перлитную микроструктуру;

- сорбитообразный перлит с неоднородными выделениями феррита по границам аустенитных зерен первичной кристаллизации (микроструктура недогретой стали);

- сорбит с неравномерными выделениями значительного количества феррита (микроструктура недогретой стали);

- игольчатый сорбит и феррит, выделившийся в игольчатой форме по границам и внутри крупных зерен (микроструктура перегретой стали).

5.3.7.3 Микроструктура стали деталей третьей группы должна соответствовать микроструктуре стали после нормализации. К допустимой микроструктуре относят:

- феррито-перлитную, мелкозернистую, с равномерным распределением структурных составляющих;

- феррито-перлитную, мелкозернистую, с отдельными выделениями неравноосных зерен феррита;
- феррито-перлитную, мелкозернистую, с выделениями перлита в виде перлитной сетки;
- феррито-перлитную, мелкозернистую, с выделениями перлита по межосным пространствам дендритов.

К недопустимой микроструктуре относят:

- феррито-перлитную, с игольчатыми выделениями феррита по границам крупных аустенитных зерен первичной кристаллизации, а также с выделениями феррита видманштеттова строения (микроструктура литого состояния);

- феррито-перлитную, крупнозернистую, неоднородную, с крупными аустенитными зернами первичной кристаллизации (микроструктура литого состояния);

- феррито-перлитную, неоднородную, с сохранившимися границами крупных аустенитных зерен первичной кристаллизации, с участками исходной видманштеттовой структуры, с выделениями феррита по границам аустенитных зерен первичной кристаллизации (микроструктура недогретой стали);

- феррито-перлитную, крупнозернистую, неравномерную, с выделениями феррита видманштеттова строения, с колониями перлита (микроструктура перегретой стали)».

Сноску * к пункту 5.3.7 исключить.

Пункт 5.3.8. Перечисления а), б) изложить в новой редакции:

«а) нагрузка текучести при статическом растяжении корпусов автосцепок со смещением продольных осей на 50 мм и остаточной деформации 0,2 % должна быть от 2450 до 3430 кН;

б) нагрузка текучести тягового хомута должна быть не менее 2450 кН при остаточной деформации 0,2 %».

Пункт 5.4.2. Ввести обозначение перечислений строчными буквами в алфавитном порядке;

второе перечисление. Заменить слова: «(в зоне упора и переходе)» на «(в зонах упора и перехода)».

Пункт 5.4.3. Ввести обозначение перечислений строчными буквами в алфавитном порядке; первое перечисление изложить в новой редакции:

«а) раковины газовые, песчаные и гнезда пористости, разделанные до чистого металла, но не более пяти на деталь, если глубина разделки не превышает 5 мм при ширине и длине разделки не более 30 мм на деталях массой более 10 кг, а на деталях массой менее 10 кг при ширине и длине разделки не более 10 мм;».

Пункт 5.4.4 изложить в новой редакции:

«5.4.4 На деталях первой, второй и третьей групп допускается исправлять дефекты дуговой сваркой с последующей термической обработкой при соблюдении требований, приведенных в 5.4.4.1 и 5.4.4.2».

Подпункт 5.4.4.1. Заменить слова:

«исправлять заваркой» на «исправлять дуговой сваркой»;

«, исправляемая заваркой или наплавкой,» на «разделки».

Пункт 5.4.5 изложить в новой редакции:

«5.4.5 После термической обработки на отливках деталей первой и второй групп допускается исправлять отдельные дефекты дуговой сваркой при соблюдении требований, приведенных в 5.4.5.1 и 5.4.5.2».

Подпункты 5.4.5.1, 5.4.5.2 изложить в новой редакции:

«5.4.5.1 Дефекты на деталях второй группы, обнаруженные после нормализации, допускается исправлять дуговой сваркой без повторной термической обработки при глубине разделки дефекта не более 3 мм и с последующей термической обработкой (нормализация или высокий отпуск) при глубине разделки дефекта от 3 мм до $\frac{1}{2}$ толщины детали в месте разделки дефекта.

5.4.5.2 Дефекты, обнаруженные после закалки с отпуском (кроме дефектов на корпусе автосцепки в зонах переемычки, отверстия под клин и перехода головы к хвостовику, а также на тяговых полосах тягового хомута), допускаются к заварке без повторной термической обработки, если площадь поперечного сечения разделки не превышает 3 % от площади поперечного сечения детали и общий объем наплавленного металла не превышает:

- 70 см³ — для корпуса автосцепки;

- 50 см³ — для тягового хомута;

- 6 см³ — для замка».

Пункт 5.4.6. Второй абзац исключить.

Подраздел 5.4 дополнить пунктами — 5.4.7, 5.4.8:

«5.4.7 Исправление литейных дефектов на деталях третьей группы, не оговоренных в 5.4.6, следует проводить дуговой сваркой после разделки до чистого (без дефектов) металла. Общая масса наплавленного металла при этом не должна превышать 2 % массы детали.

5.4.8 На деталях третьей группы допускаются внутренние раковины не более 10 % площади поперечного сечения теплового узла (местного утолщения стенок)».

Пункт 5.5.1 изложить в новой редакции:

«5.5.1 На каждом корпусе автосцепки и тяговом хомуте должны быть отлиты следующие знаки маркировки:

- на автосцепке — обозначение модели;

- условный номер предприятия-изготовителя;

- две последние цифры года изготовления;

- порядковый номер детали по системе нумерации предприятия-изготовителя;

- условное обозначение марки стали (для стали 20ГЛ используют обозначение «ГЛ»).

На тяговом хомуте указывают обозначение модели автосцепки, в комплекте с которой применяют тяговый хомут. На корпусе автосцепки и тяговом хомуте должен быть нанесен знак обращения на рынке любым способом.

Детали первой группы должны иметь клейма службы технического контроля и инспектора — приемщика продукции в соответствии с ГОСТ 32894—2014 (пункт 7.4.1).

В случае исправления дефектов сваркой на каждом корпусе автосцепки и тяговом хомуте дополнительно должны быть выбиты клейма сварщика и службы технического контроля предприятия-изготовителя».

Сноску * к пункту 5.5.1 исключить.

Пункт 5.5.2. Исключить слова: «по справочнику [2]».

Пункт 5.5.3. Первое перечисление. Исключить слова: «по справочнику [2]».

Пункт 5.5.4 изложить в новой редакции:

«5.5.4 Поврежденные знаки маркировки для деталей первой группы исправляют наплавкой до окончательной термической обработки. Знаки порядкового номера корпуса автосцепки исправляют при условии отсутствия повреждений у соответствующих знаков на дублирующей маркировке.

Поврежденные знаки маркировки для деталей второй и третьей групп исправляют наплавкой или ударным способом».

Пункт 6.2.1. Первое перечисление. Заменить ссылку:

«(по 5.2.4)» на «(по 5.2.4, 5.4.1)»;

второе перечисление. Заменить ссылку:

«(по 5.2.6, 5.4.2, 5.4.3)» на «(по 5.2.6, перечислениям а), б), 5.4.2, перечислениям а), в)—и) 5.4.3, 5.4.6)»;

третье перечисление изложить в новой редакции:

«- качество исправления дефектов дуговой сваркой и наплавкой (по 5.4.4, 5.4.5, 5.4.7) на каждой детали».

Пункт 6.2.2. Первый абзац изложить в новой редакции:

«6.2.2 Механические свойства стали определяют от каждой плавки на одном образце при испытании на растяжение (временное сопротивление, предел текучести, относительное удлинение, относительное сужение) и на двух образцах для каждого вида концентратора при испытании на ударный изгиб (ударная вязкость). Образцы вырезают из пробных брусков по ГОСТ 977. Термическую обработку пробных брусков для определения механических свойств стали деталей проводят вместе с деталями данной плавки. Допускается проводить термическую обработку пробных брусков с деталями другой плавки, подвергаемыми термической обработке по тому же режиму, при условии его контроля и регистрации параметров автоматическими приборами. Режим термической обработки устанавливает предприятие-изготовитель. В качестве сдаточной величины показателя механических свойств при испытании на ударный изгиб следует принимать меньшее из полученных значений для каждого вида концентратора»;

третий абзац дополнить словами:

«В качестве сдаточной величины показателя механических свойств образцов следует принимать меньшее из полученных значений».

Пункт 6.2.4. Второй абзац. Дополнить перечислением:

«- ударная вязкость KCV при температуре минус 60 °С по ГОСТ 9454 (только для деталей первой группы)»;

последний абзац дополнить словами:

«При вырезке образцов из деталей первой группы образцы вырезают из тяговой полосы тягового хомута и из малого зуба корпуса автосцепки».

Пункт 6.3.2. Третье перечисление изложить в новой редакции:

«- размеры внутренних дефектов деталей первой группы в соответствии с перечислением в) 5.4.2 и перечислением б) 5.4.3 и деталей третьей группы по 5.4.8»;

второй абзац дополнить словами:

«Приемка деталей должна быть приостановлена до выяснения и устранения причин брака».

Пункт 6.6 исключить.

Раздел 6 дополнить пунктами — 6.7, 6.8:

«6.7 Для испытаний по 5.3.8 образцы деталей отбирают из имеющейся у изготовителя продукции, прошедшей приемо-сдаточные испытания. Образцы деталей отбирают методом отбора «вслепую» по ГОСТ 18321—73 (подраздел 3.4) в количестве:

- корпус автосцепки — шесть штук;

- хомут тяговый — три штуки;

- детали третьей группы — две штуки.

Отбор образцов деталей производят из партии, состоящей не менее чем из удвоенного количества, необходимого для испытаний.

6.8 Ресурс корпуса автосцепки по 5.1.4 проверяют при испытании автосцепки в сборе при поставке продукции на производство по ГОСТ 15.902».

Пункты 7.1—7.8 изложить в новой редакции:

«7.1 Дефекты поверхности (5.2.6, перечисления а), б) 5.4.2) и вид излома контрольного прилива (5.3.7) контролируют визуально.

Внешний вид (5.2.4), дефекты поверхности (перечисления а), в)—и 5.4.3, 5.4.6), качество исправления дефектов сваркой (5.4.4, 5.4.5, 5.4.7), маркировку (5.5) контролируют визуально и универсальным измерительным инструментом.

7.2 Размеры деталей (по 5.1.1, 5.1.2, 5.2.1—5.2.4) проверяют средствами допускового контроля (шаблонами для приемки) или универсальным измерительным инструментом, обеспечивающим требуемую точность контроля.

7.3 Обрубку и очистку деталей, удаление прибылей и питателей (5.4.1), и окраски (5.1.3) контролируют визуально.

7.4 Твердость деталей (5.3.5) контролируют по ГОСТ 9012.

7.5 Химический состав стали (5.3.1—5.3.3) определяют по ГОСТ 18895. Допускается определять химический состав стали по ГОСТ 12344, ГОСТ 12345, ГОСТ 12346, ГОСТ 12347, ГОСТ 12348, ГОСТ 12350, ГОСТ 12351, ГОСТ 12352, ГОСТ 12355, ГОСТ 12357, ГОСТ 22536.0—ГОСТ 22536.5, ГОСТ 22536.7—ГОСТ 22536.10, ГОСТ 22536.12.

7.6 Механические свойства стали (5.3.6) при испытании на растяжение (предел текучести, временное сопротивление, относительное удлинение, относительное сужение) определяют по ГОСТ 1497 на цилиндрическом образце диаметром 10 мм и расчетной длиной 50 мм. При вырезке образцов из деталей допускается испытывать образцы диаметром 5 мм и расчетной длиной 25 мм.

7.7 Ударную вязкость стали (5.3.6) определяют по ГОСТ 9454 на двух образцах типа 1 (ударная вязкость KCU⁻⁶⁰) и на двух образцах типа 11 (ударная вязкость KCV⁻⁶⁰). За результат испытаний по каждому показателю ударной вязкости принимают меньшее из полученных значений.

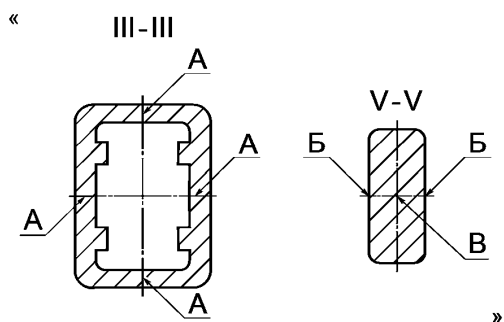
7.8 Вид излома контрольного прилива (5.3.7) контролируют визуально без применения средств увеличения. Излом получают подрубкой контрольного прилива с широкой стороны острым зубилом на глубину от 3 до 5 мм с последующим отломом ударами. Допускается производить отлом контрольного прилива пневматическим зубилом с упором рубящей кромки в его верхнюю часть.

Подрез контрольного прилива перед отломом, его подрубка с двух противоположных сторон, с угла или с четырех сторон не допускаются.

Микроструктуру стали (5.3.7) контролируют визуально на шлифах под оптическим микроскопом при увеличениях 100[×] и 500[×].

Места разрезки корпуса автосцепки и тягового хомута для контроля внутренних дефектов (перечисление в) 5.4.2, перечисление б) 5.4.3) и вырезки микрошлифов для проверки микроструктуры стали деталей (5.3.7) показаны на рисунках 3 — 6. Для деталей третьей группы места разрезки для контроля внутренних дефектов (5.4.8) и вырезки микрошлифов для проверки микроструктуры стали должны быть указаны в технических условиях на их изготовление. Способ подготовки микрошлифов в соответствии с ГОСТ 5639».

Рисунок 3 (сечения III и V) заменить новым:



Наименование рисунка 3. Заменить обозначение: «(А, Б)» на «(А, Б, В)».

Пункт 7.9 изложить в новой редакции:

«7.9 Испытания по определению нагрузки текучести при статическом растяжении корпусов автосцепок и тяговых хомутов (перечисления а), б) 5.3.8), а также испытания на прочность с усилием, равным нормативному значению, сцепки и деталей, выполняющих функции тягового хомута на пассажирском подвижном составе, при статическом нагружении (перечисления в), г), д) 5.3.8) проводят в соответствии с национальными нормативными документами* государств, упомянутых в предисловии».

Пункт 7.9 дополнить сноской — *:

«—————

* В Российской Федерации действует ГОСТ Р 55185—2012 «Детали и сборочные единицы сцепных и автосцепных устройств железнодорожного подвижного состава. Методы испытаний» ».

Пункты 7.10 — 7.12 исключить.

Пункты 7.13 — 7.16 изложить в новой редакции:

«7.13 Неразрушающий контроль на корпусе автосцепки и тяговом хомуте (5.2.6) проводят любыми методами, обеспечивающими требуемую точность.

7.14 Температуру нагрева при термической обработке (5.3.4) и правке деталей (5.2.5) определяют любыми методами, обеспечивающими требуемую точность измерений.

7.15 Определение объема и массы наплавленного металла при исправлении дефектов (5.4.4, 5.4.5, 5.4.7) проводят одним из способов:

- экспериментальным — путем заполнения дефекта пластичным материалом с последующим измерением его объема в мерной мензурке;
- расчетным — по геометрическим размерам дефекта;
- путем учета израсходованных сварочных материалов.

Массу наплавленного металла определяют по произведению его объема на плотность стали.

7.16 Окрашивание (грунтовку) деталей (5.1.3) проверяют по ГОСТ 7409—2009 (раздел 8)».

Раздел 7 дополнить пунктами — 7.17—7.19:

«7.17 Наличие и размеры внутренних дефектов деталей первой группы (перечисление в) 5.4.2, перечисление б) 5.4.3) и деталей третьей группы (5.4.8) контролируют визуально и универсальным измерительным инструментом.

Контроль проводят: для деталей первой группы — при разрезке по сечениям в местах, указанных на рисунках 4 и 6; для деталей третьей группы — при разрезке по сечениям, указанным в технических условиях на их изготовление.

7.18 Глубину износостойкой наплавки (четвертое перечисление 6.3.2) контролируют измерением на шлифах, вырезанных из мест нанесения наплавки. Твердость износостойкой наплавки определяют по ГОСТ 9012.

7.19 Ресурс корпуса автосцепки (5.1.4) проверяют путем приложения к автосцепке многократной ударной нагрузки в соответствии с национальными нормативными документами* государств, упомянутых в предисловии».

Пункт 7.19 дополнить сноской — *:

«—————

* В Российской Федерации действует ГОСТ Р 55185—2012 «Детали и сборочные единицы сцепных и автосцепных устройств железнодорожного подвижного состава. Методы испытаний» ».

Элемент «Библиография» исключить.

Заменить код: «МКС 03.220.30» на «МКС 45.060.01».

(ИУС № 11 2018 г.)