

---

## **П. ИЗМЕРИТЕЛЬНЫЕ ПРИБОРЫ, СРЕДСТВА АВТОМАТИЗАЦИИ И ВЫЧИСЛИТЕЛЬНОЙ ТЕХНИКИ**

**Группа П46**

**Изменение № 1 ГОСТ Р 51044—97 Линзы очковые. Общие технические условия**

**Принято и введено в действие Постановлением Госстандарта России от 11.11.99 № 401-ст**

**Дата введения 2000—07—01**

Раздел 1. Первый абзац изложить в новой редакции:

«Настоящий стандарт распространяется на очковые линзы из бесцветных неорганического стекла и полимерного материала, предназначенные для коррекции зрения».

Раздел 2. Исключить ссылки: ГОСТ 515—77, ГОСТ 2697—83, ГОСТ 2991—85, ГОСТ 3560—73, ГОСТ 5959—80, ГОСТ 8828—89, ГОСТ 9078—84, ГОСТ 9142—90, ГОСТ 9396—88, ГОСТ 9557—87, ГОСТ 9570—84, ГОСТ 15846—79, ГОСТ 24597—81, ГОСТ 26381—84, ГОСТ 26663—85 и их наименования;

*(Продолжение см. с. 72)*

---

*(Продолжение изменения № 1 к ГОСТ Р 51044—97)*

дополнить ссылкой: «ГОСТ 7338—90 Пластины резиновые и рези-  
нотканевые. Технические условия»; заменить ссылку: «ГОСТ 14192—77  
Маркировка грузов» на «ГОСТ 14192—96 Маркировка грузов».

Раздел 3 дополнить пунктом — 3.29:

«3.29 Линзы, изготовленные из полимерного материала, — условное  
обозначение П; линзы, изготовленные из неорганического стекла, — не  
обозначаются».

Пункт 4.1.1 после слов «Очковые линзы подразделяют» дополнить аб-  
зацем:

«в зависимости от материала на:

- из неорганического стекла,
- из полимерного материала;».

Пункт 4.2.1. Таблица 2. Графа «Пред. откл. для группы П». Заменить  
значение:  $\pm 0,15$  на  $\pm 0,25$ .

Пункт 4.2.4. Первый абзац. Заменить слова:

«полезного диаметра» на «эффективного диаметра».

Пункт 4.2.8 дополнить абзацем (после третьего):

*(Продолжение см. с. 73)*

«- обозначение полимерного материала — П,»;

пятый абзац изложить в новой редакции:

«- обозначение коррекции правого или левого глаза — 1 или 2;».

Пункт 4.2.9. Таблица 7. Графа «Наименование диаметров и основных параметров». Заменить слова: «Полезный диаметр равноценной центрированной линзы» на «Полезный диаметр равноценной центрированной линзы для децентрированных линз».

Пункт 5.1.2 изложить в новой редакции:

«5.1.2 Линзы следует изготавливать из заготовок бесцветного неорганического стекла по ГОСТ 8778, ГОСТ 3514, ГОСТ 23136 или другим нормативным документам на стекло и из полимерного материала по нормативным документам, обеспечивающим требования, установленные настоящим стандартом».

Пункт 5.1.4.1 изложить в новой редакции:

«5.1.4.1 Отклонения формы поверхности линз (волны), искажающие изображение рассматриваемого объекта, не допускаются».

Пункт 5.1.9. Третий абзац исключить.

Раздел 5 дополнить пунктом — 5.1.11а (после п. 5.1.11):

«5.1.11а Полимерные линзы должны быть абразивостойкими».

Пункт 5.1.12 изложить в новой редакции:

«5.1.12 Срок сохраняемости линз из полимерного материала — не менее 5 лет, линз из неорганического стекла — не менее 15 лет».

Пункт 5.1.13. Первый, второй абзацы изложить в новой редакции:

«Линзы в процессе эксплуатации должны быть устойчивы к воздействию климатических факторов внешней среды для изделий исполнения В категории 1.1 по ГОСТ 15150.

Спеченные линзы в условиях эксплуатации при воздействии температуры, смены температур, влажности воздуха должны соответствовать требованиям 5.2.1, 5.2.2 (в части контура дополнительного сегмента), 5.2.3 (в части трещин)».

Пункт 5.2.3. Предпоследний абзац. Заменить слова: «не превышает 0,1 мм<sup>2</sup>» на «не превышает 0,01 мм<sup>2</sup> и количество таких участков не более 2»;

примечание 1 изложить в новой редакции:

«1 За диаметр пузыря неправильной формы принимают максимальный линейный размер пузыря».

(Продолжение см. с. 74)

Пункт 5.3.1. Третий абзац и таблицу 13 исключить.

Пункт 5.3.2. Третий абзац изложить в новой редакции:

«- надпись «Линза очковая» или «Линза очковая П»;

Пункт 5.3.5 исключить.

Пункт 5.3.6 изложить в новой редакции:

«5.3.6 Групповые упаковочные коробки при транспортировании должны быть уложены в ящики или специальные контейнеры. Свободное перемещение коробок внутри ящика не допускается.

В каждый транспортный ящик или контейнер должен быть вложен упаковочный лист с указанием условного обозначения линз, их количества, даты упаковывания и условного номера упаковщика».

Пункт 6.2. Таблицу 14 дополнить наименованием проверки (после наименования «Проверка отключения маркировочных точек»):

| Наименование проверки                                    | Номер пункта           |                   | Испытания       |                              |
|--|------------------------|-------------------|-----------------|------------------------------|
|  | технических требований | методов испытаний | приемосдаточные | периодические 1 раз в 3 года |
| Проверка абразивостойкости линз из полимерных материалов | 5.1.11a                | 7.8a              | —               | +                            |

Пункт 7.4 изложить в новой редакции:

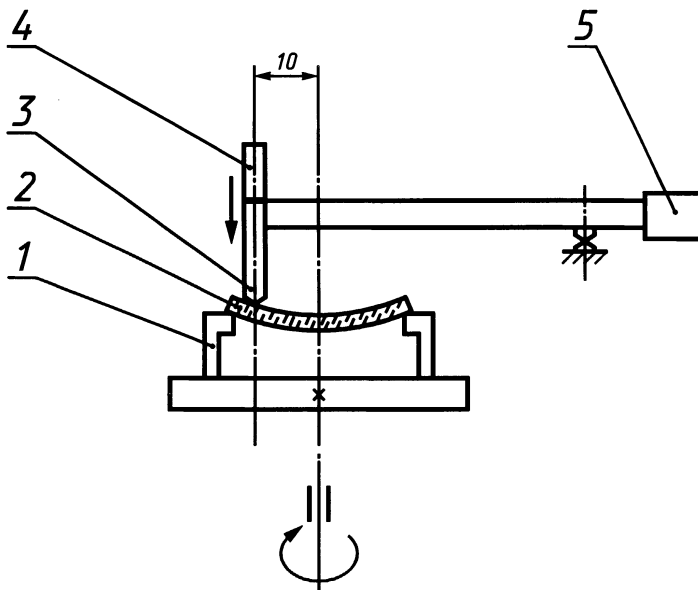
«7.4 Проверку толщины положительной линзы по краю, а отрицательной по центру (4.2.6) следует проводить в ссылочной точке выпуклой (вогнутой) поверхности по нормали к ней; проверку высоты уступа в вершине линии раздела зон бифокальных цельных линз (5.1.6) следует проводить с помощью индикатора по ГОСТ 577 с погрешностью, не выходящей за пределы  $\pm 0,02$  мм, или другого средства измерения с такой же точностью».

Пункт 7.6. Последний абзац. Заменить слова: «наличие волн» на «наличие выколок».

Раздел 7 дополнить пунктом — 7.8a (после п. 7.8):

«7.8a Проверку абразивостойкости линз из полимерных материалов (5.1.11a) проводят на установке, схема которой приведена на рисунке 2.

(Продолжение см. с. 75)



1 — патрон; 2 — контролируемая линза; 3 — наконечник; 4 — груз;  
5 — противовес

Рисунок 2

Линзу, жестко закрепленную в патроне, подвергают вращению. Истирание осуществляется через прокладку из батиста наконечником из резины по ГОСТ 7338, марка АМС, класс 2, вид Ф, тип 1.

Режимы испытаний:

скорость вращения — от 30 до 40 об/мин;  
число оборотов — 1 000;  
нагрузка на наконечник — 200 г;  
расстояние от оси вращения — 10 мм.

По окончании испытаний линзы должны соответствовать требованиям 5.1.4.2».

Пункт 7.9 изложить в новой редакции:

(Продолжение см. с. 76)

«7.9 Проверку срока сохраняемости (5.1.12) линз из полимерного материала проводят путем закладки выборки образцов в количестве 5 шт. на опытное хранение в течение 5 лет».

Пункт 8.2 исключить.

(ИУС № 2 2000 г.)