

Изменение № 1 ГОСТ Р 55148—2012 (ЕН 14450:2005) Средства надежного хранения. Шкафы сейфовые. Требования, классификация и методы испытаний на устойчивость к взлому

Утверждено и введено в действие Приказом Федерального агентства по техническому регулированию и метрологии от 28.12.2018 № 1170-ст

Дата введения — 2019—06—01

Титульный лист, первая страница. Наименование стандарта. Заменить слова: «Шкафы сейфовые» на «Легкие сейфы».

Предисловие. Пункт 4. Первый абзац дополнить перечислением: «- внесения изменений в соответствии с ДИН ЕН 14450:2018»;

второй абзац. Заменить слова: «указанного европейского стандарта» на «ДИН ЕН 14450:2018».

Содержание. Пункт 6.3.1. Заменить слово: «шкафы» на «легкие сейфы»; пункт 6.3.2. Заменить слово: «Шкафы» на «Легкие сейфы»; приложение ДА. Заменить слова: «примененного международного стандарта» на «ДИН ЕН 14450:2018».

Введение. Первый абзац. Заменить слова: «Шкафы сейфовые» на «Легкие сейфы», «шкафа» на «легкого сейфа»;

четвертый абзац. Исключить слова: «Термин «легкий сейф» заменен на «шкаф сейфовый», поскольку прилагательное «легкий» в русском языке характеризует свойство веса предмета, а не свойство конструкции. Замена слова «сейф» на слово «шкаф» более точно соответствует тому, что рассматриваемые изделия обладают более низкой устойчивостью к взлому в сравнении с сейфами».

Раздел 1. Заменить слова: «*сейфовых шкафов (далее — шкафы)*» на «легких сейфов».

Раздел 2 изложить в новой редакции:

«ГОСТ 34024 (ЕН 1300:2004) Замки сейфовые. Требования и методы испытаний на устойчивость к несанкционированному открыванию

ГОСТ ИСО/МЭК 17025 Общие требования к компетентности испытательных и калибровочных лабораторий

ГОСТ Р 50862 Сейфы, сейфовые комнаты и хранилища ценностей. Требования и методы испытаний на устойчивость к взлому

ГОСТ Р 57384 Устройства для безопасного хранения. Сейфы и картотечные шкафы огнестойкие. Классификация и методы испытаний на огнестойкость».

Раздел 3. Пункты 3.1—3.4 изложить в новой редакции:

«3.1

легкий сейф (secure safe cabinet): Средство надежного хранения, обладающее регламентированными свойствами стойкости к взлому неквалифицированными методами и в закрытом состоянии имеющее как минимум одну внутреннюю сторону длиной не более 1 м.
[ГОСТ Р 58005—2017, статья 15]

3.2

свободно стоящий легкий сейф (free-standing unit): Легкий сейф, регламентированные защитные свойства которого определяются только его конструкцией и свойствами материалов, использованных при его изготовлении.
[ГОСТ Р 58005—2017, статья 16]

3.3

встраиваемый (в стену) легкий сейф (wall unit): Легкий сейф для установки в стену, регламентированные защитные свойства которого определяются его конструкцией, свойствами материалов, использованных при его изготовлении, а также свойствами материалов, добавленных или присоединенных к нему в процессе установки и способом монтажа.
[ГОСТ Р 58005—2017, статья 17]

3.4

встраиваемый в пол легкий сейф (floor unit): Легкий сейф для установки в пол, регламентированные защитные свойства которого определяются его конструкцией, свойствами материалов, использованных при его изготовлении, а также свойствами материалов, добавленных или присоединенных к нему в процессе установки и способом монтажа.
[ГОСТ Р 58005—2017, статья 18]

Сноску * к пунктам 3.1—3.4 исключить.

Пункт 3.7. Заменить слово: «**шкафа**» на «легкого сейфа».

Раздел 4. Пункт 4.1. Заменить слово: «**Шкафы**» на «Легкие сейфы»;

таблица 1. Заменить ссылку: ГОСТ Р 51053 на **ГОСТ 34024**.

Раздел 5. Пункт 5.1.1. Заменить слово: «**шкафа**» на «легкого сейфа».

Пункт 5.1.2 изложить в новой редакции:

«5.1.2 (4.2.2) Свободно стоящий легкий сейф массой менее 1000 кг должен иметь не менее двух отверстий, с помощью которых его можно закрепить. Отверстия должны располагаться на одной или двух разных поверхностях, через которые легкий сейф закрепляют. Узел крепления для каждого крепежного отверстия должен выдерживать минимальное усилие отрыва в соответствии с таблицей 1».

Пункт 5.2.1. Заменить слова: «**Шкафы**» на «Легкие сейфы», «**шкафа**» на «легкого сейфа», «**шкафа**» на «легкого сейфа».

Пункт 5.2.2. Заменить слова: «шкафы» на «легкие сейфы», «шкафа» на «легкого сейфа» (2 раза).

Пункт 5.2.3. Заменить слова: «шкафы» на «легкие сейфы», «шкафа» на «легкого сейфа».

Примечание к пунктам 5.2.2, 5.2.3. Заменить ссылку: ЕН 14450:2005 на ДИН ЕН 14450:2018; заменить слово: «шкафов» на «легких сейфов».

Подраздел 5.3. Заменить ссылки: ГОСТ Р 51053 на **ГОСТ 34024**, ГОСТ Р 50862 на **ГОСТ Р 57384** (2 раза);

заменить слова: «**шкафа**» на «легкого сейфа», «шкаф» на «легкий сейф», «шкафа» на «легкого сейфа».

Раздел 6. Подпункт 6.1.1.1. Заменить ссылку: (5.2) на (5.1).

Подпункт 6.1.1.2. Заменить ссылку: (5.3) на (5.2);

заменить слова: «**шкафа**» на «легкого сейфа», «**шкаф сейфовый**» на «легкий сейф» (2 раза).

Подпункт 6.1.1.3. Заменить ссылку: (5.4) на (5.3);

заменить слово: «**шкафа**» на «легкого сейфа».

Подпункт 6.1.1.4. Заменить ссылку: (5.5) на (5.4);

заменить слово: «**шкафа**» на «легкого сейфа» (2 раза).

Подпункт 6.1.1.5. Заменить ссылку: (5.6) на (5.5);

заменить слова: «**шкафов**» на «легких сейфов», «**шкаф**» на «легкий сейф», «**шкафа**» на «легкого сейфа».

Подпункт 6.1.1.6. Заменить ссылку: (5.7) на (5.6).

Подпункт 6.1.1.7. Заменить ссылку: (5.8) на (5.7);

заменить слово: «**шкаф**» на «легкий сейф».

Подпункт 6.1.2.1. Заменить слово: «**шкаф**» на «легкий сейф».

Подпункт 6.1.2.2. Заменить слово: «**шкафы**» на «легкие сейфы».

Подпункт 6.1.2.3. Заменить слова: «**шкаф**» на «легкий сейф», «**шкафу**» на «легком сейфе».

Подпункт 6.1.2.4. Заменить слова: «**шкафов**» на «легких сейфов», «**шкафы**» на «легкие сейфы» (2 раза).

Подпункт 6.2.1.1. Таблица 2. Графа «Максимальный общий размер/число/мощность». Для клиньев из дерева или пластмассы заменить значение: «До 200 мм на 80 мм, на 40 мм» на «До 220 мм на 80 мм, на 40 мм».

Подпункт 6.2.2.1 изложить в новой редакции:

«6.2.2.1 (7.1.2.1) Свободно стоящие легкие сейфы необходимо закрепить в соответствии с требованиями 6.1.1.4 для испытания на доступ через дверь или крышку.

Для проведения атаки с целью получения доступа путем создания отверстия в корпусе или двери по 6.3.1.1 а) образец может быть опрокинут и закреплен на любую сторону таким образом, чтобы облегчить атаку испытателям. Время, необходимое для опрокидывания образца, не учитывается в рабочем и общем времени.

Для проведения атаки с целью получения доступа путем отпирания двери или крышки по 6.3.1.1 б) испытуемый образец переворачивать не допускается».

Подпункт 6.2.2.2. Заменить слово: «**шкафов**» на «легких сейфов» (2 раза).

Подпункт 6.2.2.3. Заменить слово: «**шкафа**» на «легкого сейфа».

Подпункт 6.2.2.4. Примечание. Заменить ссылку: ГОСТ Р ИСО/МЭК 17025—2006 на **ГОСТ ИСО/МЭК 17025**.

Подпункт 6.2.3.2. Заменить слово: «**шкафа**» на «**легкого сейфа**».

Подпункт 6.2.4.3. Заменить слово: «**шкафов**» на «легких сейфов».

Подпункт 6.2.4.4. Заменить слово: «**Шкаф**» на «Легкий сейф».

Подпункт 6.2.4.6. Заменить слово: «**шкафа**» на «легкого сейфа».

Пункт 6.3.1. Заменить слово: «**шкафы**» на «**легкие сейфы**».

Подпункт 6.3.1.1. Исключить ссылку: (7.2.1.1);

заменить слова: «**шкаф**» на «легкий сейф», «**шкафа**» на «легкого сейфа».

Пункт 6.3.2. Заменить слово: «**Шкафы**» на «**Легкие сейфы**».

Подпункт 6.3.2.1. Исключить ссылку: (7.2.2.1);

заменить слова: «**шкаф**» на «легкий сейф», «**шкафа**» на «легкого сейфа».

Подпункт 6.3.3.1. Исключить ссылку: (7.2.3.1).

Подпункт 6.3.4.1. Заменить слова: «**шкафа**» на «легкого сейфа», «**шкафам**» на «легким сейфам».

Подпункт 6.3.4.2. Заменить слово: «**шкафа**» на «легкого сейфа».

Пункт 6.4.1 дополнить ссылкой: (8.1); заменить слово: «**шкафов**» на «легких сейфов» (2 раза); заменить значение: 50 кН на 30 кН.

Пункт 6.4.2. Заменить ссылку: (8.1) на (8.2);

заменить слова: «**шкафа**» на «легкого сейфа» (2 раза); «**шкаф**» на «легкий сейф».

Пункт 6.4.3. Заменить ссылку: (8.2) на (8.3);

заменить слово: «**шкафа**» на «легкого сейфа».

Пункт 6.4.4. Заменить ссылку: (8.3) на (8.4);

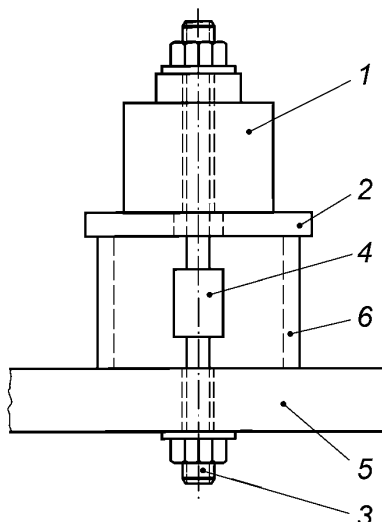
заменить слово: «**шкафа**» на «легкого сейфа».

Пункт 6.4.5. Заменить ссылку: (8.4) на (8.5).

Приложение А. Рисунок А.1b. Заменить слово: «**шкафа**» на «легкого сейфа»;

заменить рисунок А.4:

«Стенд для испытания анкерного узла



1 — гидроцилиндр; 2 — стальная опорная плита; 3 — узел анкерного крепления согласно инструкции по монтажу; 4 — переходник и блок измерения нагрузки; 5 — стенка легкого сейфа толщиной d мм с анкерным отверстием; 6 — поддерживающий цилиндр внутренним диаметром (100 ± 2) мм

Рисунок А.4».

Приложение ДА изложить в новой редакции:

**«Приложение ДА
(справочное)**

Сопоставление структуры настоящего стандарта со структурой ДИН ЕН 14450:2018

Т а б л и ц а ДА.1

Структура настоящего стандарта				Структура ДИН ЕН 14450:2018			
Разделы	Подразделы	Пункты	Подпункты	Разделы	Подразделы	Пункты	Подпункты
*				4 Классификация и требования			
4 Классификация				4.1 Классификация			
	4.1			**			
5 Требования				4.2 Требования			
	5.1 Общие требования			**			
		5.1.1				4.2.1	
		5.1.2				4.2.2	
	5.2 Комплектация			**			
		5.2.1				4.2.3	
		5.2.2					**
		5.2.3					**
	5.3 Маркировка			10 Маркировка			
6 Методы испытаний				5 Техническая документация			
	6.1 Общие положения			**			
		6.1.1 Техническая документация		5.1 Общие положения			
			6.1.1.1	5.1			
			6.1.1.2	5.2			
			6.1.1.3	5.3			
			6.1.1.4	5.4			
			6.1.1.5	5.5			
			6.1.1.6	5.6			
			6.1.1.7	5.7			
		6.1.2 Образец для испытания		6 Образец для испытания			
			6.1.2.1	6.1			
			6.1.2.2	6.2			
			6.1.2.3	6.3			
			6.1.2.4	6.4			
	6.2 Испытание на взлом с использованием инструментов			7 Испытание на вскрытие с использованием инструментов			

Продолжение таблицы ДА.1

Структура настоящего стандарта				Структура ДИН ЕН 14450:2018			
Разделы	Подразделы	Пункты	Подпункты	Разделы	Подразделы	Пункты	Подпункты
		6.2.1 Перечень инструментов				7.1.1 Перечень инструментов	
			6.2.1.1			***	
		6.2.2 Проведение испытаний на взлом с использованием инструментов				7.1.2 Процедура вскрытия с использованием инструментов	
			6.2.2.1				7.1.2.1
			6.2.2.2				7.1.2.2
			6.2.2.3				7.1.2.3
			6.2.2.4				7.1.2.4
			6.2.2.5				7.1.2.5
			6.2.2.6				7.1.2.6
			6.2.2.7				7.1.2.7
			6.2.2.8				7.1.2.8
			6.2.2.9				7.1.2.9
			6.2.2.10				7.1.2.10
			6.2.2.11				7.1.2.11
		6.2.3 Хронометраж				7.1.3 Хронометраж	
			6.2.3.1				7.1.3.1
			6.2.3.2				7.1.3.2
			6.2.3.3				7.1.3.3
			6.2.3.4				7.1.3.4
		6.2.4 Критерии испытания				7.1.4 Критерии испытания	
			6.2.4.1				7.1.4.1
			6.2.4.2				7.1.4.2
			6.2.4.3				7.1.4.3
			6.2.4.4				7.1.4.4
			6.2.4.5				7.1.4.5
			6.2.4.6				7.1.4.6
	6.3 Программа испытания				7.2 Программа испытания		
		6.3.1 Свободно стоящие легкие сейфы				7.2.1 Свободно стоящие легкие сейфы	
			6.3.1.1				***
		6.3.2 Легкие сейфы, встраиваемые в стену или в пол				7.2.2 Легкие сейфы, встраиваемые в стену или в пол	
			6.3.2.1				***

Окончание таблицы ДА.1

Структура настоящего стандарта				Структура ДИН ЕН 14450:2018			
Разделы	Подразделы	Пункты	Подпункты	Разделы	Подразделы	Пункты	Подпункты
		6.3.3 Расчет устойчивости к взлому с использованием инструментов				7.2.3 Расчет устойчивости к вскрытию с использованием инструментов	
			6.3.3.1				***
		6.3.4 Завершение испытания на устойчивость к взлому с использованием инструментов				7.2.4 Завершение испытания по вскрытию с использованием инструментов	
			6.3.4.1				***
			6.3.4.2				***
	6.4 Испытание на прочность закрепления			8 Испытание на прочность закрепления			
		6.4.1				8.1	
		6.4.2				8.2	
		6.4.3				8.3	
		6.4.4				8.4	
		6.4.5				8.5	
7 Протокол испытания				9 Протокол испытания			
Приложения		ДА				**	
<p>* Данный раздел исключен, т. к. его подразделы выведены на уровень разделов. ** Включение в настоящий стандарт данных разделов, подразделов и пунктов обусловлено необходимостью приведения его в соответствие с требованиями ГОСТ Р 1.5. *** Данные подразделы указанного стандарта состоят из значительного числа абзацев, часть из которых в настоящем стандарте обозначена как пункты.</p> <p>Примечания</p> <p>1 Сопоставление структуры стандартов приведено, начиная с раздела 4, т. к. предыдущие разделы стандартов и их структурные элементы, за исключением предисловия, идентичны.</p> <p>2 После заголовков разделов (подразделов) настоящего стандарта в скобках приведены номера аналогичных им разделов (подразделов, пунктов) ДИН ЕН 14450:2018.</p>							

Ключевые слова изложить в новой редакции: «Легкий сейф, свободно стоящий легкий сейф, встраиваемый легкий сейф, встраиваемый в пол легкий сейф, рабочее время, общее время, защитная оболочка, базисное значение инструмента, единицы безопасности хранения, устойчивость к взлому, методы испытаний».

(ИУС № 3 2019 г.)