

Изменение № 1 к СП 294.1325800.2017 Конструкции стальные. Правила проектирования

Утверждено и введено в действие Приказом Министерства строительства и жилищно-коммунального хозяйства Российской Федерации (Минстрой России) от 24 декабря 2018 г. № 852/пр

Дата введения — 2019—06—25

Содержание

12.1 Наименование. Заменить слово: «конструкций» на «соединений».

Введение

Введение дополнить третьим абзацем в следующей редакции:

«Изменение № 1 к СП 294.1325800.2017 разработано авторским коллективом АО «НИЦ «Строительство» — ЦНИИСК им. В.А. Кучеренко (руководитель — д-р техн. наук *И.И. Ведяков*; исполнители — д-р техн. наук *П.Д. Одесский*, канд. техн. наук *М.И. Гукова*, канд. техн. наук *Д.В. Конин*, канд. техн. наук *М.Р. Урицкий*, канд. техн. наук *М.И. Фарфель*, *С.В. Гуров*) при участии ЗАО ЦНИИПСК им. Мельникова (канд. техн. наук *В.Ф. Беляев*); Союз производителей и поставщиков крепежных систем (*Вальтер Бергер*).».

2 Нормативные ссылки

Исключить нормативные ссылки на ГОСТ 380—2005, ГОСТ 535—2005, ГОСТ 7268—82, ГОСТ 8731—74, ГОСТ 14637—89, ГОСТ 19281—2014.

Дополнить нормативными ссылками в следующей редакции:

«ГОСТ Р 10704—91 Трубы стальные электросварные прямоугольные. Сортамент»;

«ГОСТ Р 54864—2016 Трубы стальные бесшовные горячедеформированные для сварных стальных строительных конструкций. Технические условия»;

«ГОСТ Р 58064—2018 Трубы стальные сварные для строительных конструкций. Технические условия»;

«ГОСТ Р 57837—2017 Двутавры стальные горячекатаные с параллельными гранями полок. Технические условия»;

«СП 260.1325800.2016 Конструкции стальные из тонкостенных холодногнутых оцинкованных профилей и гофрированных листов. Правила проектирования».

3 Термины и определения

Изложить в новой редакции:

«3 Термины и определения

В настоящем своде правил применены термины по ГОСТ 2601, ГОСТ Р ИСО 857-1, ГОСТ Р ИСО 17059 и ГОСТ 28548, а также следующие термины с соответствующими определениями:

3.1 дюбель: Крепежное изделие типа гвоздя (дюбель-гвоздь) с гладким или рифленным стержнем или (дюбель-шпилька) с исполнением головки в виде резьбовой части для соединения элементов стальных конструкций.

3.2 технический паспорт механических характеристик: Документ, содержащий необходимую для проектирования и применения крепежных изделий информацию, полученную по результатам испытаний, согласно действующим национальным стандартам.».

4 Основные положения расчета

4.1 Общие положения

Пункт 4.1.3. Таблица 1. Графа «Характеристика». Группа предельного состояния «Вторая». Дополнить после слов: «нормальную эксплуатацию объекта;» перечислением в следующей редакции:

«- образование местных волн потери устойчивости и местных локальных обмятий, не нарушающих нормальную эксплуатацию конструкций;».

Пункт 4.4.9. Заменить ссылку: «СП 16.13330.2017» на «СП 16.13330».

5 Материалы для конструкций и соединений

5.1 Основные положения

Второй абзац. Заменить слова: «таблицами В.3 и В.4» на «таблицами В.1 и В.2».

Третий абзац. Заменить слова: «таблицы В.4, В.5, В.6» на «таблицы В.3, В.4, В.5».

Четвертый абзац. Заменить обозначения: «(С355, С550)» на «(С355, С550, С690)».

Шестой абзац. Заменить обозначения: «С390 и С440» на «С390Б и С440Б».

5.2 Основные требования к прокату

Пункт 5.2.1. Изложить в новой редакции:

«5.2.1 Прокат, применяемый в конструкциях, должен соответствовать требованиям ГОСТ 977, ГОСТ 1050, ГОСТ 1497, ГОСТ 7268, ГОСТ 9454, ГОСТ 11474, ГОСТ 16523, ГОСТ 17066, ГОСТ 22727, ГОСТ 27772, ГОСТ 28870, ГОСТ 30245, ГОСТ Р 54864, ГОСТ Р 57837 и техническим условиям на его поставку.».

Пункт 5.2.4. Заменить слово: «расягивающие» на «растягивающие».

6 Расчетные характеристики материалов и соединений

6.5 Характеристики стальных канатов

Пункт 6.5.1. Таблица 5. Вторая графа. Объединить девятую — тринадцатую строки.

7 Расчет элементов на осевые силы и изгиб

7.1 Центральные растянутые и центральные сжатые элементы

Пункт 7.1.3. Заменить ссылку: «СП 16.13330.2017» на «СП 16.13330».

Пункт 7.1.4. Заменить ссылку: «СП 16.13330.2017» на «СП 16.13330».

Пункт 7.1.4. Шестой абзац. Заменить обозначение единицы измерения: «440 Мпа» на «440 МПа».

Пункт 7.1.6. Заменить выражение в скобках: «(при $R_u/R_y > \gamma_u = 1,3$)» на «(при $R_u/R_y > \gamma_u; \gamma_u = 1,3$)».

Пункт 7.1.16. Третий абзац. Заменить слова: «были» на «должны быть»; «стержня должны быть приняты для» на «стержня для».

7.2 Изгибаемые элементы

Пункт 7.2.3. Первый абзац. Заменить слова: «центрально-сжатого» на «центрально сжатого».

Пункт 7.2.6. Первый абзац. Переместить ниже таблицы 11.

7.3 Элементы, подверженные действию осевой силы с изгибом

Пункт 7.3.7. Первый абзац. Заменить слова: «внецентренно-сжатого» на «внецентренно сжатого».

7.4 Подбор сечений центрально сжатых, сжато-изгибаемых и изгибаемых элементов

7.4.1 Общие положения

Пункт 7.4.1.1. Последняя строка. Заменить слово: «поверочный» на «проверочный».

7.4.4 Изгибаемые элементы

Пункт 7.4.4.1. Экспликация к формуле (45). Последняя строка. Заменить ссылку: «СП 16.13330.2017» на «СП 16.13330».

Пункт 7.4.4.5. Экспликация к формуле (49). Последняя строка. Заменить ссылку: «СП 16.13330.2017» на «СП 16.13330».

7.5 Проверка устойчивости стенок и поясных листов изгибаемых и сжатых элементов

7.5.1 Общие положения

Пункт 7.5.1.3. Второй абзац. Заменить слова: «центрально- и внецентренно» на «центрально и внецентренно».

7.5.2 Стенки и поясные листы центрально и внецентренно сжатых, сжато-изгибаемых и изгибаемых элементов

Пункт 7.5.2.4. Заменить ссылку: «СП 16.13330.2017» на «СП 16.13330».

Пункт 7.5.2.11. Пятый абзац. Заменить выражение в скобках: « $(h_{red} \geq 0,5h)$ » на « $(h_{red} \geq 0,5h_{eff})$ ».

12 Проектирование соединений стальных конструкций

12.1 Проектирование сварных соединений

Пункт 12.1.2. Первый абзац. Заменить слова: «следует принимать» на «во избежание возникновения слоистых трещин в основном металле принимают».

Третий и четвертый абзацы. Исключить.

Пятый абзац. Заменить ссылку на рисунок: «(рисунок 17, а)» на «(рисунок 17, б)».

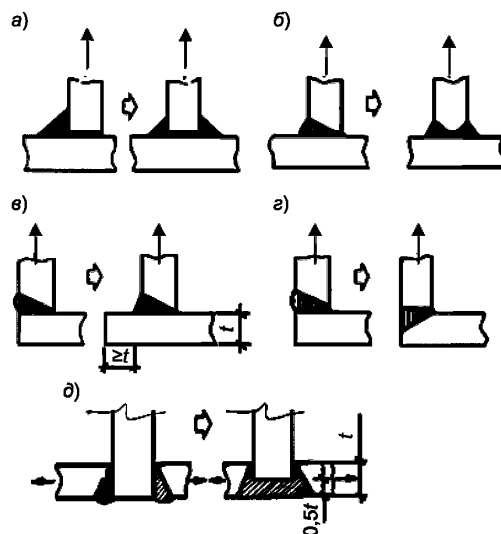
Шестой абзац. Заменить ссылку на рисунок: «(рисунок 17, д)» на «(рисунок 17, е)».

Седьмой абзац. Заменить ссылку на рисунок: «(рисунок 17, е)» на «(рисунок 17, з)».

Восьмой абзац. Заменить ссылку на рисунок: «(рисунок 17, ж)» на «(рисунок 17, д)».

Рисунок 17. Изложить в новой редакции:

«



слева от стрелок: а — с односторонними швами без скоса кромок; б—з — с односторонними швами со скосом одной кромки; д — с двумя прикрепляемыми через лист-прокладку элементами. Справа от стрелок показаны предпочтительные типы соединений

Рисунок 17 — Тавровые и угловые соединения, в которых возможно возникновение слоистых трещин в основном металле

».

12.3 Фланцевые соединения на высокопрочных болтах, работающие на растяжение

Пункт 12.3.5. Таблица 35. Изложить в новой редакции:

«Таблица 35

Зона дефектоскопии	Характеристика дефекта				
	Площадь, см ²		Частота допустимая	Длина максимально допустимая, см	Расстояние между дефектами минимально допустимое, см
	минимально учитываемая	максимально допустимая			
Листы фланцев	0,3	0,5	10 м ⁻²	2	20
Прикромочная	0,5	1,0	3 м ⁻¹	4	10
Примечания 1 Дефекты, расстояния между краями которых меньше протяженности минимального из них, оцениваются как один дефект. 2 По усмотрению изготовителя металлоконструкций дефектоскопический контроль материала фланцев следует выполнять после приварки их к элементам конструкций.					

».

12.4 Дюбельные соединения

Пункты 12.4.1, 12.4.2. Изложить в следующей редакции:

«12.4.1 Дюбельные соединения следует применять при проектировании стальных конструкций, изготовленных из стали с нормативным временным сопротивлением от 355 до 590 МПа (от 36 до 60 кгс/мм²), и дюбелей, изготовленных из стали с нормативным временным сопротивлением от 210 до 1500 МПа (от 21 до 150 кгс/мм²), работающих в условиях статического нагружения и эксплуатируемых в районах с расчетной температурой до минус 65 °С.

Применение конструкций на дюбельных соединениях не допускается в сильноагрессивных средах без обеспечения дополнительной защиты узла крепления.

Дюбели должны соответствовать требованиям действующих стандартов или их пригодность должна быть подтверждена для применения в строительстве в установленном законодательством порядке.

Область применения, механические характеристики и установочные параметры дюбелей принимаются в соответствии с их техническими паспортами механических характеристик по действующим стандартам.

Пристрелка дюбелями тонкостенных профилей и настилов осуществляется к несущим стальным конструкциям толщиной от 3 до 40 мм.

12.4.2 Соединения на дюбелях рассчитывают в соответствии с разделом 10 СП 260.1325800.2016. Расчетные сопротивления однодюбельных соединений следует принимать по таблице 39.

Расчетное сопротивление на срез R_{ds} дюбеля в таблице 39 определяется в зависимости от нормативного значения сопротивления (предела прочности) стали R_{dun} , приведенного в техническом паспорте дюбеля, деленном на коэффициент надежности по материалу дюбеля $\gamma_{md} = 1,25$ ».

Таблица 39. Изложить в новой редакции:

«Таблица 39

Напряженное состояние элементов соединения		Расчетное сопротивление
Растяжение	Смятие и отрыв соединяемых элементов	$R_u = R_{un} \gamma_m$
	Выдергивание дюбеля из опорного элемента	$R_{do} = 0,3 R_{uno} \gamma_m$
Срез стержня дюбеля		$R_{ds} = 0,5 R_{dun} \gamma_{md}$
Примечание — γ_m — коэффициент надежности по материалу основного металла, принимаемый по СП 16.13330.		

».

Пункт 12.4.3. Исключить.

Таблица 40. Исключить.

Пункт 12.4.4. Изложить в новой редакции:

«12.4.4 Закладная головка дюбеля должна быть расположена над более тонким из соединяемых листов.».

Пункт 12.4.5. Изложить в новой редакции:

«12.4.5 Расчетные усилия N_d , которые могут быть восприняты одним дюбелем, следует определять по формулам:

- На смятие присоединяемых элементов в контакте с дюбелем:

$$N_{dp} = R_u d \Sigma t \gamma_b \gamma_c,$$

где d — диаметр дюбеля;

Σt — наименьшая суммарная толщина соединяемых элементов;

R_u — расчетное сопротивление стали присоединяемых элементов по прочности;

γ_b — коэффициент условий работы болтового соединения по таблице 41 СП 16.13330.2017;

γ_c — коэффициент условий работы соединяемых элементов, принимаемый (в соответствии с требованиями СП 260.1325800) по таблице 40а.

Таблица 40а

Элемент конструкции	Коэффициент условий работы γ_c
Соединения, работающие на срез на дюбелях:	
- смятие листа толщиной до 0,7 мм включ.	0,8
- смятие листа толщиной до 2,0 мм включ.	0,85
- отрыв листа вокруг пресс-шайбы	1,05

- На смятие металла опорного элемента при $3,2\sqrt{t/d} \leq 2,1$:

$$N_d = 3,2R_{un}dt\sqrt{t/d}/\gamma_m,$$

где d — номинальный диаметр дюбеля;

t — толщина более тонкого из соединяемых элементов;

R_{un} — нормативное сопротивление стали опорного элемента по прочности;

γ_m — коэффициент надежности по материалу опорного элемента.

- На срез дюбеля:

$$N_{ds} = R_{ds} A_d n_s \gamma_i \gamma_t \leq V_{rec} / g_{md},$$

где $A_d = \pi d^2 / 4$ — расчетная площадь сечения дюбеля;

n_s — число расчетных срезов одного дюбеля;

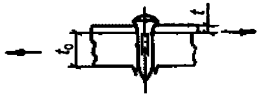
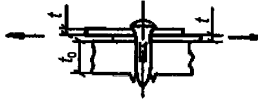

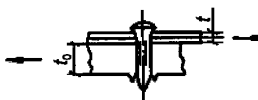
R_{ds} — расчетное сопротивление на срез дюбеля по таблице 39 при соблюдении условий $N_{ds} < 1,5N_{dp}$ или $\Sigma N_{ds} < 1,5N_d$;

γ_t — коэффициент, учитывающий вероятность потери несущей способности соединения по смятию, определяемый по формулам:

$$\left. \begin{aligned} \gamma_t &= 1,0 && \text{при } t \geq 3,0 \text{ мм;} \\ \gamma_t &= 1 - 2 \left(1 - N_{dp} / N_{ds} \right) (1 - t / 3) && \text{при } 1,5 \leq t < 3,0 \text{ мм} \end{aligned} \right\};$$

γ_i — коэффициент, учитывающий тип соединения, определяемый по таблице 41;

Таблица 41

Тип соединения		
Коэффициент γ_i	1,0	0,8
Тип соединения		
Коэффициент γ_i	0,7	0,6

V_{rec} — нормативное значение разрушающей нагрузки на срез дюбеля по результатам испытаний узлов в соответствии с техническим паспортом.

- На вырывание тонкого листа под головкой дюбеля:
 - для статических нагрузок

$$N_{dp} = R_u d_w t,$$

- для ветровых (или при сочетании ветровых и статических) нагрузок

$$N_{dp} = 0,5 R_u d_w t,$$

где d_w — диаметр головки дюбеля;

t — толщина более тонкого из соединяемых элементов;

R_u — расчетное сопротивление стали по временному сопротивлению.

- На выдергивание дюбеля:

$$N_{do} = R_{do} A_2 \leq N_{rec} / \gamma_m,$$

где $A_2 = \pi d t_{0e}$ — расчетная площадь при выдергивании дюбеля;

d — диаметр дюбеля;

t_{0e} — эффективная толщина опорного элемента, $t_{0e} = 0,6 t_0$;

R_{do} — расчетное сопротивление на выдергивание дюбеля по таблице 39, где R_{uno} — нормативное сопротивление стали опорного элемента по прочности;

N_{rec} — нормативное значение разрушающей нагрузки на вырыв дюбеля по результатам испытаний узлов в соответствии с техническим паспортом.».

Пункт 12.4.7. Изложить в новой редакции:

«12.4.7 В дюбельных соединениях при действии продольной силы N , проходящей через центр тяжести соединения, распределение ее между дюбелями следует принимать равномерным.

При действии на соединение момента, вызывающего сдвиг соединяемых элементов, распределение усилий на дюбели следует принимать пропорционально расстояниям от центра тяжести соединения до рассматриваемого дюбеля.».

Пункт 12.4.10. Изложить в новой редакции:

«12.4.10 При диаметре (в миллиметрах) дюбеля $2,6 \leq d \leq 6,4$ минимальные расстояния от центра дюбеля до края элемента и между центрами дюбелей принимаются в соответствии с требованиями таблицы 10.2 СП 260.1325800.2016 равными $4,5 d_0$ (здесь d_0 — диаметр отверстия) или в соответствии с действующими стандартами или техническими паспортами, но не менее $2d$ независимо от направления усилий.».

15 Фермы с поясами из широкополочных двутавров

15.1 Общие положения

Пункт 15.1.1. Второй абзац. Заменить обозначение единицы измерения: «Мпа» на «МПа».

15.2 Расчет узлов

Пункт 15.2.6. Первый абзац. Заменить слово: «гнуто-сварного» на «гнутосварного».

Пункт 15.2.8. Второй абзац. Заменить слово: «гнуто-сварного» на «гнутосварного».

15.3 Конструирование

Рисунок 28. Подрисуночная подпись. Заменить слово: «гнуто-сварных» на «гнутосварных».

18 Покрытия из перекрестных элементов

18.4 Конструирование

Пункт 18.4.1. Первый абзац. Заменить слова: «конструктивных элементов-балок, ферм» на «конструктивных элементов — балок, ферм».

19 Структурные конструкции покрытий из прокатных профилей

19.1 Общие положения

Пункт 19.1.1. Второй абзац. Заменить слова: «отсутствуют), представленна» на «отсутствуют) представлена».

Пункт 19.1.4. Четвертый абзац. Экспликация к формуле сложения эпюр для внутренних поясов. Изложить в новой редакции:

«где M_q , M_f — моменты для многопролетной неразрезной балки на жестких опорах и моменты в балке от прогиба всей системы соответственно;».

19.2 Расчет элементов

Пункт 19.2.5. Первый абзац. Заменить слова: «центрально-сжатых» на «центрально сжатых».

Пункт 19.2.9. Второй абзац. Заменить слова: «параллельной $M_x = e_y N$ » на «параллельной — $M_x = e_y N$ ».

20 Балки

20.3 Бистальные балки

Пункт 20.3.11. Экспликация к формулам (153) и (154). Шестая строка. Изложить в новой редакции:

« A_1 , A_3 — площади сечения большего и меньшего пояса бистальной балки соответственно.».

20.4 Балки с гибкой стенкой

Пункт 20.4.15. Последняя формула пункта. Заменить обозначения: « R_{yw} — МПа» на « R_{yw} в МПа».

20.6 Элементы двутаврового сечения с гофрированной стенкой

20.6.3 Расчет двутавров с гофрированной стенкой при изгибе

Пункт 20.6.3.10. Перечисление б). Изложить в новой редакции:

«б) значение эксцентриситета, с которым передается сосредоточенная нагрузка от элемента, находящегося выше, относительно продольной оси балки, должно быть $e \leq 0,5 f$ ».

20.6.4 Расчет двутавров с гофрированной стенкой на действие продольной силы и изгибающего момента

Пункт 20.6.4.5. Первый абзац. Заменить слова: «фактическую поперечную силу» на «фактической поперечной силе»; «условную поперечную силу» на «условной поперечной силе».

20.7 Балки крановых путей

Пункт 20.7.2. Третий абзац. Заменить слова: « l_{ef} - условная» на « l_{ef} — условная».

23 Профилированный настил

Пункт 23.1.4. Заменить слова: «следует изготовливать» на «следует изготавливать».

Пункт 23.4.1. Заменить слова: «от 5 до 12 мм — пристрелкой дюбелями [2].» на «от 3 до 40 мм — пристрелкой дюбелями. При производстве работ с пристрелкой дюбелями следует придерживаться правил, указанных в [2].».

25 Многоэтажные и высотные здания

25.1 Общие положения

Пункт 25.1.6. Перечисление е). Заменить слово: «стремится» на «стремиться».

Пункт 25.2.5. Рисунок 65. Заменить обозначения разрезов: «А-А» на «По А-А»; «Б-Б» на «По Б-Б».

Пункт 25.2.24. Заменить слово: «эстетических» на «эстетическим».

Ключевые слова

Изложить в новой редакции:

«Ключевые слова: стальные строительные конструкции зданий и сооружений, условия эксплуатации стальных конструкций, реконструкция и капитальный ремонт, проектирование, крановые нагрузки, коэффициенты, элементы конструкций, сечения, трубы, профили, балки, листы, полосы, стропильные фермы, профилированный настил, гофры, неразрушающие методы контроля качества, сварные швы, граница сплавления».

УДК 69+624.014.2.04 (083.74)

ОКС 91.080.10

Ключевые слова: стальные строительные конструкции зданий и сооружений, условия эксплуатации стальных конструкций, реконструкция и капитальный ремонт, проектирование, крановые нагрузки, коэффициенты, элементы конструкций, сечения, трубы, профили, балки, листы, полосы, стропильные фермы, профилированный настил, гофры, неразрушающие методы контроля качества, сварные швы, граница сплавления

Технический редактор *В.Н. Прусакова*
Корректор *Е.Р. Ароян*
Компьютерная верстка *Ю.В. Половой*

Сдано в набор 19.02.2019. Подписано в печать 10.03.2019. Формат 60 × 84^{1/8}. Гарнитура Ариал.
Усл. печ. л. 0,93. Уч.-изд. л. 0,70.

Подготовлено на основе электронной версии, предоставленной разработчиком изменения

ИД «Юриспруденция», 115419, Москва, ул. Орджоникидзе, 11.
www.jurisizdat.ru y-book@mail.ru

Создано в единичном исполнении ФГУП «СТАНДАРТИНФОРМ»
для комплектования Федерального информационного фонда стандартов,
117418 Москва, Нахимовский пр-т, д. 31, к. 2.
www.gostinfo.ru info@gostinfo.ru