

## Изменение № 1 к СП 285.1325800.2016 Стадионы футбольные. Правила проектирования

Утверждено и введено в действие приказом Министерства строительства и жилищно-коммунального хозяйства Российской Федерации (Минстрой России) от 2 декабря 2019 г. № 751/пр

Дата введения — 2020—06—03

### Содержание

Раздел 3. Наименование. Изложить в новой редакции:  
«3 Термины, определения и сокращения».  
Приложение П. Исключить.

### Введение

Дополнить четвертым абзацем в следующей редакции:  
«Изменение № 1 к настоящему своду правил разработано АО «ЦНИИПромзданий» (д-р техн. наук *В.В. Гранев*, канд. архитектуры *Д.К. Лейкина*, *В.В. Моторин*, *С.Р. Мамедова*, *И.С. Ахманова*, *М.В. Павловская*, *Н.С. Токмачева*), ОФСО «РАСС» (д-р психол. наук *В.Б. Мяконьков*), ФГБУ «ЦНИИП Минстроя России» (канд. техн. наук *Д.Г. Пронин*), АО «КТБ ЖБ» (*А.В. Шестериков*), ООО «ПОЖАРНЫЙ ИНЖЕНЕР» (канд. техн. наук *В.В. Пивоваров*).».

### 1 Область применения

Пункт 1.1. Изложить в новой редакции:

«1.1 Настоящий свод правил распространяется на проектирование новых и реконструкцию существующих футбольных стадионов (всех категорий: высшая, первая — пятая), в т. ч. относящихся к уникальным объектам [4], имеющих в составе зданий и сооружений футбольную или футбольно-легкоатлетическую спортивные арены, предназначенные для проведения футбольных матчей, легкоатлетических соревнований и учебно-тренировочного процесса.».

Пункт 1.2. Исключить.

Пункт 1.3. Дополнить слова: «футбольных матчей» словами: «и соревнований по легкой атлетике».

### 2 Нормативные ссылки

ГОСТ Р 12.4.026—2001. Исключить.

ГОСТ Р 52551. Заменить год утверждения: «2006» на «2016».

ГОСТ Р 53245. Заменить слова: «Кабельные системы» на «Системы кабельные».

ГОСТ Р 53246. Заменить слова: «Кабельные системы» на «Системы кабельные».

СП 4.13130. Дополнить ссылку словами: «(с изменением № 1)».

СП 5.13130. Дополнить ссылку словами: «(с изменением № 1)».

СП 14.13330. Заменить год утверждения: «2014» на «2018». Исключить слова: «(с изменением № 1)».

СП 16.13330. Заменить год утверждения: «2011» на «2017».

СП 20.13330. Заменить год утверждения: «2011» на «2016». Дополнить ссылку словами: «(с изменениями № 1, № 2)».

СП 22.13330. Заменить год утверждения: «2011» на «2016». Дополнить ссылку словами: «(с изменениями № 1, № 2)».

СП 24.13330. Дополнить ссылку словами: «(с изменениями № 1, № 2, № 3)».

СП 30.13330. Заменить год утверждения: «2012» на «2016». Дополнить ссылку словами: «(с изменением № 1)».

## Изменение № 1 СП 285.1325800.2016

СП 31.13330. Дополнить номер: «№ 2» номерами: «(, № 3, № 4)».

СП 32.13330. Заменить год утверждения: «2012» на «2018». Исключить слова: «(с изменением № 1)».

СП 34.13330. Дополнить ссылку словами: «(с изменениями № 1, № 2)».

СП 35.13330. Дополнить ссылку словами: «(с изменением № 1)».

СП 42.13330. Заменить год утверждения: «2011» на «2016». Дополнить ссылку словами: «(с изменением № 1)».

СП 44.13330. Дополнить ссылку словами: «(с изменениями № 1, № 2)».

СП 50.13330. Дополнить ссылку словами: «(с изменением № 1)».

СП 51.13330. Дополнить ссылку словами: «(с изменением № 1)».

СП 52.13330. Заменить год утверждения: «2011» на «2016».

СП 53.13330. Заменить год утверждения: «2011» на «2016». Исключить слова: «(с изменением № 1)».

СП 60.13330. Заменить год утверждения: «2012\*» на «2016». Дополнить ссылку словами: «(с изменением № 1)».

СП 62.13330. Дополнить ссылку словами: «(с изменениями № 1, № 2)».

СП 63.13330. Заменить год утверждения: «2012» на «2018». Исключить слова: «(с изменением № 1)».

СП 89.13330. Заменить год утверждения: «2012» на «2016».

СП 112.13330. Заменить год утверждения: «2012\*» на «2011».

СП 113.13330. Заменить год утверждения: «2012» на «2016».

СП 118.13330. Заменить слова: «(с изменением № 1)» на «(с изменениями № 1, № 2, № 3)».

СП 255.1325800. Дополнить ссылку словами: «(с изменением № 1)».

Дополнить раздел нормативными ссылками в следующей редакции:

«ГОСТ 12.4.026—2015 Система стандартов безопасности труда. Цвета сигнальные, знаки безопасности и разметка сигнальная. Назначение и правила применения. Общие технические требования и характеристики. Методы испытаний»;

«ГОСТ Р 55529—2013 Объекты спорта. Требования безопасности при проведении спортивных и физкультурных мероприятий. Методы испытаний»;

«СП 82.13330.2016 «СНиП III-10-75 Благоустройство территорий» (с изменением № 1)»;

«СП 140.13330.2012 Городская среда. Правила проектирования для маломобильных групп населения (с изменением № 1)»;

«СП 158.13330.2014 Здания и помещения медицинских организаций. Правила проектирования (с изменениями № 1, № 2)».

### 3 Термины и определения

Изложить в новой редакции:

#### «3 Термины, определения и сокращения

##### 3.1 Термины и определения

В настоящем своде правил использованы термины по [4], [5], СП 118.13330, СП 59.13330, а также следующие термины с соответствующими определениями:

**3.1.1 блок мест для зрителей (сектор):** Участок (фрагмент) зрительской трибуны с группой мест, на который зрители загружаются и с которого зрители эвакуируются по общему проходу (лестнице) блока непосредственно или через люк.

**3.1.2 внешний периметр безопасности:** Ограждение территории вокруг стадиона, для входа или въезда на которую необходимо предъявить соответствующие билеты или аккредитацию и пройти процедуру досмотра.

**3.1.3 внутренний периметр безопасности:** Зона безопасности между турникетами стадиона и проходами, ведущими на трибуны.

**3.1.4 вспомогательная зона игрового поля:** Специально отведенное место на стадионе вокруг игрового поля для нахождения во время проведения матча участников матча, в т. ч. запасных игроков, стюардов, резервных арбитров, позиций фотографов, рекламных щитов, для размещения площадок для разминки команд перед матчем и др., с рекомендуемыми размерами: не менее 6 м по сторонам игрового поля и не менее 7,5 м от линии ворот.

**3.1.5 входные группы футбольного стадиона:** Здания и сооружения контрольно-пропускных пунктов для людей и транспорта, касс, санитарных узлов, зон хранения багажа, расположенные на внешнем периметре безопасности футбольного стадиона.

**3.1.6 гостевой городок:** Территория, отведенная на время проведения футбольных матчей высшей категории, оборудованная временными зданиями и сооружениями с подключением инженерного обеспечения.

**3.1.7 гостевые места (для зрителей категории «Гостеприимство»):** Места на трибунах, обеспечивающие беспрепятственную видимость игры в футбол, расположенные за пределами игровой зоны, с повышенным качеством сидений.

**3.1.8 дренажная система игрового поля:** Комплекс конструктивных, технологических и строительных мероприятий, предотвращающих затопление игрового поля

**3.1.9 зона гостевого обслуживания:** Выделенная зона привилегированного обслуживания высокого качества определенной категории зрителей на трибунах и ложах (скайбоксах), как правило, от 2 до 4 рядов, с местами повышенной комфортности, вместимостью от 10 до 40 человек, с видом на поле и площадями для возможности организации обслуживания напитками, закусками.

**3.1.10 зона команд:** Не менее двух зон в западном секторе, включающих помещения раздевалок команд и тренеров, санитарные узлы, душевые, массажные помещения, помещения технических работников, внутренние зоны разминки.

**3.1.11 зона зрителей:** Пространство в непосредственной близости от зрительских мест, предназначенное для зрителей мероприятий, проводимых на спортивном сооружении.

**3.1.12 игровая зона:** Игровое поле и вспомогательная зона вокруг игрового поля вплоть до границы трибун для размещения в ней скамеек команд, помощников судьи, работников, подающих мячи, представителей средств массовой информации, медицинского персонала, запасных игроков, стюардов (охраны) и др.

**3.1.13 игровое поле:** Площадка для проведения футбольных матчей габаритами, как правило, 68 × 105 м с натуральным травяным или искусственным покрытием.

**3.1.14 искусственный газон:** Искусственное покрытие, соответствующее стандартам качества международных футбольных организаций, использование которого должно быть одобрено Союзом европейских футбольных ассоциаций (для клубных соревнований УЕФА) или Российским футбольным союзом (для российских соревнований).

**3.1.15 категория футбольного стадиона:** Соответствие спортивного сооружения требованиям уровня проводимых спортивных мероприятий по футболу.

**3.1.16 контрольно-пропускной пункт; КПП:** Здание или сооружение на внешнем периметре стадиона, предназначенное для контроля прохода людей и (или) проезда транспорта на территорию стадиона.

**3.1.17 люк (здесь):** Проем (с горизонтальным проходом или по пандусу) в трибуне, предназначенный для входа зрителей на трибуну и выхода с нее, а также для связи вспомогательных помещений, размещаемых в подтрибунном пространстве, с трибуной и игровым полем.

**3.1.18 места для зрителей:** Места на трибунах, расположенные за пределами игровой зоны и обеспечивающие беспрепятственную видимость игры в футбол.

**3.1.19 места со свободным доступом:** Места на трибунах для зрителей, в ложах (в отдельных случаях в игровой зоне), предназначенные для маломобильных групп населения.

**3.1.20 натуральный газон:** Естественное травяное покрытие игрового поля (специальных для футбольных полей состава и качества), требующее определенного ухода.

**3.1.21 подогрев игрового поля:** Электрический или жидкостный подогрев натурального газона игрового поля, который производится в холодный и переходный периоды года в целях прогрева почвы и ускорения или продления роста травяного покрытия.

**3.1.22 покрытие футбольного стадиона:** Световлагозащитная конструкция над трибунами для зрителей, а также над спортивной ареной, предназначенная для защиты зрителей от атмосферных осадков и солнечных лучей.

**3.1.23 помещения официальных лиц:** Помещения для должностных лиц, выполняющих организационно-распорядительные функции в футбольных организациях, спортивных судей, помощников судей, инспекторов, делегатов, комиссаров матчей, технических работников, иных лиц, ответственных за технические, медицинские и административные вопросы в федерациях, лигах и клубах и др.

3.1.24 **система автоматического полива игрового поля:** Оросительная система, предназначенная для полива газона при устройстве системы дренажа и обеспечивающая необходимый процент влажности почвы на глубине наиболее активного слоя корневой зоны (5—20 см) газонных трав.

3.1.25 **система видеоизображения:** Табло, куб, другие устройства, отображающие в соответствии с правилами (регламентами) вида спорта видеоинформацию о спортивном мероприятии.

3.1.26 **система видеонаблюдения:** Система, состоящая из сети камер для наблюдения за зрителями в целях требований безопасности.

3.1.27 **система хронометража:** Комплект электронной аппаратуры, обеспечивающий точный отсчет времени и фиксации результатов участников соревнований.

3.1.28 **скайбокс:** Корпоративная ложа, включающая в себя помещение для персонального обслуживания с отдельным выходом на трибуны и зрительские места с панорамным видом на спортивную зону.

3.1.29 **смешанная зона (микст-зона):** Выделенное вблизи соревновательной зоны пространство для встречи участников соревнований и официальных лиц с аккредитованными представителями средств массовой информации.

3.1.30

**спортивная арена:** Спортивное ядро на открытом воздухе или под крышей (манеж), предназначенное для проведения спортивных соревнований по определенному виду спорта, с трибунами для зрителей.

[5, пункт 3.2]

3.1.31 **спортивная зона:** Зона в западном секторе, включающая зоны раздевален команд, помещения арбитров, помещения допинг-контроля, медицинские помещения, помещения для лиц, ответственных за проведение мероприятий.

3.1.32 **трибуна:** Конструктивный элемент здания, сооружения футбольного стадиона с рядами, расположенными с возвышением одного ряда над другим в сторону от игрового поля.

3.1.33

**футбольный стадион:** Спортивное сооружение (в т. ч. манеж), на котором проводится футбольный матч, включая спортивную арену с прилегающей территорией, вплоть до внешнего ограждения.

[5, пункт 3.1]

3.1.34 **футбольная спортивная арена:** Спортивная арена в составе футбольного стадиона, предназначенная для проведения соревнований по футболу в присутствии зрителей.

3.1.35 **футбольно-легкоатлетическая спортивная арена:** Спортивная арена в составе футбольного стадиона, предназначенная для проведения соревнований по футболу и легкой атлетике в присутствии зрителей.

3.1.36 **футбольный тоннель:** Коридор для прохода из спортивной зоны в игровую зону футбольной команды, судей и иных ответственных лиц, принимающих участие в организации и проведении футбольных матчей.

3.1.37 **эстакада (платформа) пешеходная (здесь):** Надземное сооружение мостового типа, служащее для доступа зрителей на стадион, в т. ч. для эвакуации.

3.1.38 **VIP-места:** Выгороженный сектор мест на трибуне повышенной комфортности и безопасности.

3.1.39 **VVIP-зона:** Выделенная зона в престижной части главной (западной) трибуны спортивной арены, предназначенная для специальных гостей, с местами и дополнительными помещениями повышенной комфортности и безопасности.

## 3.2 Сокращения

В настоящем своде правил применены следующие сокращения:

ЕПС — единовременная пропускная способность;

ИААФ — Международная ассоциация легкоатлетических федераций;

ИТП — индивидуальный тепловой пункт;

МГН — маломобильные группы населения;

ПСТТП — полустационарный телевизионный трансляционный пункт;

ПУИ — помещение уборочного инвентаря;

РФС — Российский футбольный союз;  
 СМИ — средства массовой информации;  
 ТКО — твердые коммунальные отходы;  
 УЕФА — Союз европейских футбольных ассоциаций;  
 ФИФА — Международная федерация футбола;  
 VAR — система видеопомощи арбитрам.»

#### 4 Общие положения

Пункт 4.7. Дополнить пунктом 4.7а в следующей редакции:

«4.7а Вместимость футбольного стадиона, в т. ч. с футбольно-легкоатлетической спортивной ареной, определяется числом зрительских мест различных клиентских групп, которые могут быть размещены на трибунах и ложах сооружения при проведении спортивных мероприятий определенной категории. Взаимосвязь числа зрительских мест на спортивном сооружении и категории спортивного мероприятия устанавливается требованиями правил (регламентов) федераций и указывается в задании на проектирование. Вместимость определяется как «чистая» — складывается из мест для обычных зрителей, VIP-мест для официальных лиц матча (за исключением мест с ограниченным обзором поля и мест для СМИ) — и «общая» — количество всех мест на стадионе, включая СМИ.»

Пункт 4.8. Изложить в новой редакции:

«4.8 Вместимость футбольного стадиона может быть увеличена или уменьшена в процессе эксплуатации сооружения за счет устройства трансформируемых зрительских мест.»

Пункт 4.11. Изложить в новой редакции:

«4.11 Официальные соревнования по футболу (ФИФА, УЕФА) и официальные соревнования по легкой атлетике (ИААФ) следует проводить на футбольных стадионах, планировочная и функциональная организация которых должна соответствовать международным стандартам.

Соревнования, входящие во Всемирную легкоатлетическую серию и Легкоатлетическую программу Олимпийских игр, могут проходить только на футбольных стадионах с игровым полем с синтетическим покрытием, имеющим действующий сертификат ИААФ «Класса 1» для легкоатлетических сооружений, согласно [18], [19].

Остальные виды международных соревнований по легкой атлетике могут проходить с предоставлением действующего сертификата ИААФ «Класса 2» [19].»

Пункт 4.12. Второе предложение. Дополнить предложениями в следующей редакции:

«При реконструкции и новом строительстве футбольного стадиона в плотной городской застройке, в исторически сложившейся застройке, в условиях сложного рельефа допускается отклонение продольной оси игрового поля в сторону востока до 30°. В таких случаях проектные решения должны содержать дополнительные меры, обеспечивающие необходимую освещенность футбольного поля в целом, и обеспечивать оптимальные условия для телетрансляций матча.»

Пункт 4.16. Дополнить примечанием в следующей редакции:

« П р и м е ч а н и е — Следует учитывать, что линия видимости от уровня глаз инвалида на кресле-коляске измеряется как вертикальное расстояние от центра колес.»

Пункт 4.20. Изложить в новой редакции:

«4.20 Для проведения соревнований по другим видам спорта на игровом поле, как правило, следует предусматривать строительство временных трибун с учетом требований по удаленности зрительских трибун от игровых зон различного назначения.

Возможность многофункциональности стадиона должна быть предусмотрена в задании на проектирование.»

Пункт 4.23. Изложить в новой редакции:

«4.23 Объемно-планировочные решения футбольного стадиона (входы, выходы, лестницы, двери, маршруты эвакуации, кровля, зоны и помещения с общим и ограниченным доступом), а также все здания и сооружения на отведенной территории должны иметь соответствующую инфраструктуру и техническое оснащение, необходимые для обеспечения общественного порядка и общественной безопасности при проведении соревнований, и проектироваться с учетом СП 132.13330, [6]—[9].»

Пункт 4.25. Изложить в новой редакции:

«4.25 На футбольных стадионах следует предусматривать достаточное количество входов и выходов для обеспечения беспрепятственного доступа зрителей, в т. ч. МГН, к зрительским местам на три-

## Изменение № 1 СП 285.1325800.2016

бунах, а также беспрепятственную эвакуацию в соответствии с СП 1.13130, СП 4.13130, СП 59.13330 и [3].».

Пункт 4.27. Изложить в новой редакции:

«4.27 Помещения команд следует располагать с прямым доступом к полю через тоннель. Минимальная ширина тоннеля — 4 м, минимальная высота — 2,4 м.».

Пункт 4.28. Исключить.

Пункт 4.29. Исключить.

Пункт 4.30. Дополнить вторым абзацем в следующей редакции:

«Проектные решения, обеспечивающие антитеррористическую защищенность футбольного стадиона, должны выполняться в соответствии с СП 132.13330, [11].».

Дополнить раздел пунктом 4.33 в следующей редакции:

«4.33 Футбольные стадионы с футбольно-легкоатлетической спортивной ареной следует проектировать при необходимости проведения на спортивной арене соревнований как по футболу, так и по легкой атлетике. Размеры спортивной арены следует принимать в соответствии с требованиями к размерам легкоатлетической беговой дорожки.».

### 5 Требования к проектированию территории футбольных стадионов

Пункт 5.2. Первый абзац. Заменить слова: «спортивного сооружения» на «футбольного стадиона».

Второй абзац. Изложить в новой редакции:

«Противопожарные расстояния следует измерять от внешнего контура футбольного стадиона в уровне цоколя, включая выступающие части, или от граней крайних колонн при отсутствии наружных стен.».

Пункт 5.9. Третий абзац. Изложить в новой редакции:

«Максимальная протяженность тупикового проезда не должна превышать 150 м, он должен заканчиваться разворотной площадкой 15 × 15 м в соответствии с пунктом 8.13 СП 4.13130.2013.».

Пункт 5.15. Изложить в новой редакции:

«5.15 На земельном участке, предназначенном для строительства футбольного стадиона, в т. ч. с футбольно-легкоатлетической спортивной ареной, необходимо размещать следующие здания, сооружения и специализированные площадки:

- футбольную или футбольно-легкоатлетическую спортивную арену;
- стационарные КПП для прохода посетителей;
- временный медицинский пункт по оказанию первой медицинской помощи в составе КПП, работающий во время проведения общественных мероприятий (по заданию на проектирование);
- стационарные пропускные пункты автотранспорта (транспортные КПП);
- билетные кассы;
- санитарные узлы при входах на территорию;
- камеры хранения для имущества зрителей, не подлежащего проносу на территорию стадиона (из расчета 10 % пропускной способности КПП);
- посты охраны;
- инженерные сооружения;
- тренировочные поля (по заданию на проектирование);
- питомник для выращивания дерна (по заданию на проектирование);
- стоянки для специального автотранспорта, автобусов и легковых автомобилей.

Примечание — Состав и количество зданий, сооружений и специализированных площадок определяются заданием на проектирование в зависимости от категории футбольного стадиона.».

Пункт 5.19. Второй абзац. Заменить слова: «хранения багажа» на «хранения имущества зрителей».

Пункт 5.21. Изложить в новой редакции:

«5.21 Парковочные места для автобусов, осуществляющих организованную доставку болельщиков на территорию футбольного стадиона, в целях обеспечения безопасности следует размещать на парковочных местах болельщиков с учетом разделения потоков болельщиков каждой команды.».

Пункт 5.23. Дополнить вторым абзацем в следующей редакции:

«5.23 При необходимости размещения транспортных средств представителей СМИ и специальной техники для осуществления трансляции парковочные места для них следует планировать в зоне,

выделенной для работы СМИ. При этом размещение и подвод коммуникаций к ПСТТП следует устанавливать в техническом задании на телевизионное обеспечение спортивного мероприятия.».

Пункт 5.26. Изложить в новой редакции:

«5.26 Парковочные места для автомобилей всех категорий МГН следует предусматривать в соответствии с СП 59.13330. Рекомендуется минимальное количество парковочных мест из расчета на 1000 зрителей — не менее 100 мест для автомобилей (в т. ч. 4 % мест для автомобилей МГН на креслах-колясках) и не менее 8 мест для автобусов. Следует предусматривать доступные места посадки/высадки пассажиров автомобилей, микроавтобусов, автобусов.

Стоянки автомобилей в пределах территории стадиона следует ограждать и оборудовать пунктами охраны и шлагбаумами.».

Пункт 5.28. Дополнить четвертым абзацем в следующей редакции:

«Благоустройство территории стадиона должно соответствовать СП 59.13330, СП 82.13330, СП 140.13330.».

Пункт 5.30. Примечание. Исключить.

Пункт 5.32. Изложить в новой редакции:

«5.32 Размещение зеленых насаждений на территории футбольного стадиона, в т. ч. с легкоатлетическими беговыми дорожками и легкоатлетическими секторами, должно в комплексе с другими мероприятиями обеспечивать защиту окружающей застройки от шума, связанного с проведением спортивных мероприятий, использование территории для отдыха и физкультурно-оздоровительных занятий населения на открытом пространстве с учетом требований СанПиН 2.2.1/2.1.1.1200.».

## **6 Требования к объемно-планировочным решениям**

Пункт 6.7. Изложить в новой редакции:

«6.7 Игровая зона футбольного стадиона для игры в футбол включает в себя игровое поле и вспомогательную зону.

Размер игрового поля для проведения международных и всероссийских соревнований, тренировочного процесса должен составлять 105 × 68 м. Параметры игрового поля следует принимать согласно приложению Е (для стадионов 2, 3, 4-й категорий допускается использование полей длиной от 100 до 105 м, шириной от 64 до 68 м, для стадионов 6-й категории — полей длиной от 90 до 120 м, шириной от 45 до 90 м); по периметру поля должна проходить полоса газона или искусственного покрытия шириной не менее 1,5 м.

Газонное покрытие игрового поля футбольно-легкоатлетической спортивной арены должно быть натуральным. Для предотвращения повреждений натурального газона и инженерных систем следует исключать выезд на игровое поле тяжелой техники, не оборудованной специальными газонными шинами и полной массой более 1500 кг. При проведении мероприятий, отличных от игры в футбол, в зависимости от конструкции игрового поля и климатических особенностей следует применять специальные защитные покрытия, распределяющие нагрузки; для их хранения и сушки следует предусматривать отдельные помещения (площадь определяется заданием на проектирование).

### **Примечания**

1 В условиях реконструкции спортивных арен на футбольных стадионах, не принимающих соревнования уровня ФИФА, УЕФА и РФС, размер игрового поля может быть изменен до размеров 100 × 64 м.

2 Необходимость проектирования игровых полей уменьшенного размера должна быть обоснована и определена в задании на проектирование.

3 Защитные покрытия могут быть:

- для защиты газона от дождя и снега;
- для защиты газона во время мероприятий.».

Пункт 6.9. Дополнить пунктом 6.9а в следующей редакции:

«6.9а Футбольно-легкоатлетическая спортивная арена включает следующие зоны и сектора [18]:

- беговая (для соревнований по бегу и спортивной ходьбе);
- сектор для прыжков в длину, тройного прыжка;
- сектор для прыжков в высоту, сектор для прыжков с шестом;
- сектора для метания молота, диска, копья;
- сектора для толкания ядра.

Функциональный состав и параметры футбольно-легкоатлетической спортивной арены определяются в зависимости от требований, предъявляемых к категориям легкоатлетических сооружений [19].

## Изменение № 1 СП 285.1325800.2016

Параметры соревновательных зон футбольно-легкоатлетической спортивной арены со стандартной 400-метровой беговой дорожкой следует принимать согласно приложению Е.

При выборе места размещения соревновательных зон футбольно-легкоатлетической спортивной арены необходимо учитывать положение солнца в течение дня и направление ветра.

**Примечание** — При невозможности размещения секторов для метаний снарядов (зон приземления снарядов) в центральной части футбольно-легкоатлетической арены их рекомендуется размещать на отдельном газоне за ее пределами.».

**Пункт 6.10.** Изложить в новой редакции:

«6.10 Игровое поле следует обеспечивать следующими инженерными системами и оборудованием:

- дренажная система, предотвращающая возможность его затопления (полностью или частично);
- автоматизированная система подземного подогрева (охлаждения) футбольного поля (электрическая или жидкостная), при необходимости, ввиду климатических условий региона;
- система полива (орошения). Полив искусственного газона определяется заданием на проектирование;
- система аэрации (при необходимости).

В пределах игровой зоны не допускается прокладка кабельных каналов.».

**Пункт 6.11.** Изложить в новой редакции:

«6.11 Вокруг игрового поля, предназначенного для проведения соревнований под эгидой ФИФА, следует предусматривать вспомогательную зону с ровной поверхностью и полосой травяного покрытия. Размер вспомогательной зоны следует принимать не менее 7,5 м за линией ворот и 6 м от боковых линий. Общая площадь поля и вспомогательной зоны до первого ряда зрителей составляет 120 × 80 м. Для стадионов, не предназначенных для соревнований ФИФА, допускается уменьшение размеров вспомогательной зоны на основании задания на проектирование и обеспечения безопасности проведения соревнований.

Вспомогательная зона должна включать: тоннель для выхода игроков, техническую зону скамейки запасных игроков, зоны для разминки игроков, скамейку резервного арбитра, скамейки медицинского персонала согласно приложению Е.

Вспомогательная зона должна также иметь пространство для перемещения помощников судей, мальчиков и девочек, подающих мячи, медицинского персонала, работников службы безопасности и представителей СМИ.

Оптимальным расположением зоны для разминки следует считать ее размещение за линиями ворот.».

**Пункт 6.15.** Дополнить вторым абзацем в следующей редакции:

«При проектировании игрового поля с натуральным газоном следует проводить расчет инсоляции для определения времени, достаточного для роста травы.».

**Пункт 6.16.** Изложить в новой редакции:

«6.16 Для возможности проведения матчей и тренировок во время дождя и отвода воды с поверхности игрового поля при обильных осадках следует предусматривать систему поверхностного и подпочвенного дренажа. Для футбольных стадионов, предназначенных для проведения международных соревнований, рекомендуется использовать систему вакуумного дренажа, совмещенную с системой аэрации.».

**Пункт 6.17.** Изложить в новой редакции:

«6.17 Для полива натурального и искусственного газонов при устройстве системы дренажа следует предусматривать автоматическую систему орошения.

Хранение запаса воды для полива следует предусматривать в накопительных емкостях, которые размещаются, как правило, в помещении станции орошения в пределах технологической зоны обслуживания игрового поля. Допускается выполнение отдельно стоящей насосной станции.

По заданию на проектирование полив искусственного газона допускается выполнять ручным способом.

Для полива натурального газона, который может служить в качестве зоны приземления легкоатлетических снарядов, рекомендуется размещение спринклеров по периметру площадки. Рекомендуется использование пушек дальнего действия.».

**Пункт 6.19.** Изложить в новой редакции:



«6.19 На спортивных аренах между игровой зоной и трибунами для зрителей следует предусматривать внутреннее ограждение с эвакуационными воротами, препятствующее выходу зрителей на поле.

Расположение первых рядов на трибунах для зрителей следует предусматривать выше уровня игрового поля не менее чем на 1,0 м (с учетом возможности размещения рекламных щитов высотой 0,9—1,0 м) и в соответствии с требованиями по безопасности.»

Пункт 6.23. Исключить.

Пункт 6.24. Изложить в новой редакции:

«6.24 Трибуны спортивной арены должны быть разделены на отдельные сектора с исключением свободного передвижения зрителей из одного сектора в другой. Внутри секторов трибуны могут быть разделены на отдельные зоны.

Для каждой трибуны на каждом ярусе следует размещать фойе, буфеты, санузлы, посты охраны.

Медицинские помещения в составе стадиона следует проектировать согласно СанПиН 2.1.3.2630 и СП 158.13330.

Блок помещений для оказания первой медицинской помощи (кабинет врача, ожидальная, санузлы для МГН, ПУИ) должен размещаться в удобной связи с эвакуационным выходом из здания, должна быть обеспечена возможность транспортирования носилок и движения кресел-колясок. Площадь комнаты оказания первой медицинской помощи должна быть 9 м<sup>2</sup>.

Помещения служб безопасности следует размещать в соответствии с требованиями [8] и с учетом требований ФИФА, УЕФА и РФС.»

Пункт 6.26. Изложить в новой редакции:

«6.26 Все места для зрителей на трибунах должны быть сидячими и оборудованы отдельными индивидуальными ударопрочными сиденьями, жестко прикрепленными к трибуне, по пожарной безопасности соответствующими требованиям СП 4.13130. Не допускается применение горючих материалов и материалов группы Т4. Размеры мест для зрителей приведены в приложении Ж.»

Пункт 6.27. Изложить в новой редакции:

«6.27 Минимальное расстояние между рядами мест для зрителей (от спинки до спинки) — не менее 800 мм, между центрами сидений в одном ряду — 600 мм.

Минимальное расстояние между рядами мест для зрителей на трибунах для зрителей категории «Гостеприимство», VIP (от спинки до спинки) — не менее 850 мм, между центрами сидений в одном ряду — 600 мм.

Минимальное расстояние между рядами мест для зрителей на трибунах для зрителей категории VVIP (от спинки до спинки) — не менее 1000 мм, между центрами сидений в одном ряду — 600 мм.

#### Примечания

1 По заданию на проектирование минимальное расстояние между центрами сидений в одном ряду может составлять 500 мм.

2 Осевое расстояние между сиденьями для футбольных стадионов 3, 4 и 5-й категорий может быть уменьшено до 500 мм.

3 Количество непрерывно установленных сидений в ряду при двухстороннем выходе следует принимать не более 28, при одностороннем — не более 14. В угловых секторах данное число может быть увеличено до 36 при двухстороннем и до 18 при одностороннем выходе.»

Дополнить пунктом 6.27а в следующей редакции:

«6.27а Места для зрителей проектируются, как правило, в стационарных конструкциях, допускается применение трансформируемых или сборно-разборных трибун:

- трибуны сборно-разборные (как правило, на основе металлокаркасных конструкций с индивидуальными сиденьями или местами лавочного типа);
- трибуны-бличеры, состоящие из раздвигающихся секций телескопического типа (как правило, с закрепленными последними рядами и возможностью использования посадочных мест в полном объеме или частично);
- трибуны типа партер-трибуна (как правило, мобильные места для зрителей, располагаемые на одном уровне).

Уклон лестниц трибун для зрителей, открытых или крытых спортивных арен не должен превышать 1:1,6, а при наличии вдоль путей эвакуации по лестницам трибун поручней на высоте не менее 0,9 м (или иных устройств, их заменяющих) — 1:1,4.

## Изменение № 1 СП 285.1325800.2016

С мест для зрителей всех категорий должны просматриваться все линии прямой видимости спортивной зоны без ограничения обзора. При проектировании необходимо выполнить расчет профиля трибун и проверить видимость с помощью построения визирных линий.

### Примечания

- 1 Применение типов трибун определяется заданием на проектирование.
- 2 На стадионах, не использующих при проведении массовых мероприятий всю площадь игровой зоны, допускается размещение мест для зрителей непосредственно на свободной части игровой зоны.»

Пункт 6.28. Изложить в новой редакции:

«6.28 Места для МГН следует разделять на категории:

- места для инвалидов на креслах-колясках;
- места с удобным доступом (могут потребоваться пожилым зрителям, беременным женщинам, зрителям с маленькими детьми, людям с травмами и др.).

Места для инвалидов на креслах-колясках должны иметь дополнительное место для сопровождающего в соответствии с СП 59.13330. Общий размер места для инвалидов на креслах-колясках и сопровождающего должен быть не менее 1,4 м (ширина) × 1,4 м (глубина), место для человека на кресле-коляске должно быть не менее 0,9 м (ширина) × 1,4 м (глубина). В зонах, где оборудованы места для зрителей на креслах-колясках, должен быть выделен свободный проход шириной не менее 1,4 м.

Места с удобным доступом следует делить на три категории:

- стандартные места со свободным доступом (должны размещаться по всему стадиону рядом с проходом, без ступеней или с минимальным числом ступеней);
- улучшенные доступные места (с дополнительным пространством для ног или пространством для собаки-поводыря). Места должны иметь ширину в осях кресел не менее 0,5 м и глубину ряда с проходом не менее 0,650 м;
- расширенные доступные места (имеют ширину, равную ширине двух стандартных мест, свободное пространство перед сиденьем — не менее 0,6 м).

Доступные места для всех категорий МГН должны быть распределены по всему стадиону для равных возможностей просмотра игровой зоны.

Размеры и расположение мест для МГН приведены в приложении И.»

Пункт 6.29. Изложить в новой редакции:

«6.29 Количество мест для МГН на трибунах для зрителей, в ложах для зрителей (скайбоксах), VIP и VVIP следует принимать из расчета:

- на футбольных стадионах вместимостью до 30000 зрителей из расчета 1 % мест для всех категорий МГН — из них 1/2 мест для инвалидов на креслах-колясках и сопровождающих их лиц, остальные поровну распределяются по категориям свободного доступа;
- на футбольных стадионах вместимостью более 30000 зрителей места для зрителей на креслах-колясках следует принимать из расчета 150 мест на 30000 зрителей плюс 2 места на каждые 1000 мест более 30000; количество доступных мест — из расчета по 50 мест каждой категории доступности на 30000 зрителей плюс 1 место на каждые 1000 мест более 30000.

Примечание — Расчетная численность и категории инвалидов в необходимых случаях устанавливаются заданием на проектирование.»

Пункт 6.30. Изложить в новой редакции:

«6.30 В ложах для зрителей (скайбоксах) следует предусматривать 1 % мест для МГН, в т. ч. 1/2 мест для инвалидов на креслах-колясках и сопровождающих их лиц, остальные поровну распределяются по категориям свободного доступа (но не менее одного места).

Количество мест на трибуне для зрителей категории VIP:

- места для инвалидов на креслах-колясках — 0,5 % общего числа мест для зрителей категории VIP;
- 0,5 % мест свободного доступа каждой категории МГН от общего числа мест для зрителей, но не менее одного места.»

Пункт 6.31. Изложить в новой редакции:

«6.31 В VVIP-зоне следует предусматривать не менее одного места для инвалида на кресле-коляске и сопровождающего его лица, одного улучшенного места и одного расширенного места.»

Пункт 6.32. Изложить в новой редакции:

«6.32 Следует предусматривать один санузел из расчета на 15 инвалидов на креслах-колясках, расположенный не далее 40 м от зоны их размещения. В дополнение к санитарным узлам для инвалидов на креслах-колясках необходимо предусмотреть не менее одного доступного санузла для других категорий МГН.».

Пункт 6.35. Изложить в новой редакции:

«6.35 На спортивных аренах следует предусматривать места для VVIP- и VIP-зрителей, количество VIP-мест определяется в соответствии с категорией стадиона в задании на проектирование (см. приложение А).».

Пункт 6.40. Заменить слово: «туалет» на «санузел».

Пункт 6.42. Изложить в новой редакции:

«6.42 К постоянным типам объектов питания следует относить рестораны, кафе и буфеты для зрителей.

Количество кассовых аппаратов в буфетах для зрителей следует принимать из расчета один кассовый аппарат буфета не менее чем на 250 мест для зрителей. Общая площадь буфета с подсобными помещениями, как правило, принимается не менее 25 м<sup>2</sup> и должна включать: буфетную стойку, помещение продуктов к реализации, гардероб персонала, ПУИ, помещение ТКО, санузел персонала, кладовую продуктов, кладовую одноразовой посуды.

К временным типам объектов питания следует относить торговые киоски, используемые для продажи еды и напитков. Количество торговых киосков для зрителей следует принимать из расчета не менее одного торгового киоска на каждый ярус каждой трибуны и определять заданием на проектирование.

К мобильным типам объектов питания следует относить мобильные торговые стойки, используемые для продажи одного типа продуктов в упаковке. Количество мобильных торговых стоек для зрителей следует принимать из расчета не менее одной мобильной торговой стойки на каждый ярус каждой трибуны и определять заданием на проектирование.

Количество киосков для продажи сувенирной продукции следует принимать из расчета не менее одного киоска на каждый ярус каждой трибуны и определять заданием на проектирование.».

Пункт 6.44. Дополнить вторым абзацем в следующей редакции:

«Рекомендуется при расчете санузлов для зрителей принимать общее количество зрителей не менее 110 %; при этом соотношение мужчин и женщин следует принимать не менее 70 % мужчин и 30 % женщин.

Минимальное количество сантехприборов следует принимать из расчета:

- для женщин — не менее одного унитаза на 35 человек и одной раковины на 70 человек;
- для мужчин — не менее одного унитаза на 250 человек, одного писсуара на 66 человек и количество раковин не менее 1/3 общего количества сантехприборов.

Для зрителей гостевых мест и категории VIP-мест следует принимать соотношение мужчин и женщин не менее 50 % мужчин и 50 % женщин.

Пункт 6.45. Первый абзац. Перечисление. Заменить слово: «раздевалки» на «раздевальни».

Второй абзац. Заменить слово: «раздевалок» на «раздевален».

Пункт 6.46. Изложить в новой редакции:

«6.46 Для обеспечения беспрепятственного доступа спортсменов в спортивную зону следует выделять охраняемую территорию внутри спортивной арены или в непосредственной близости от входа в нее, в которую будут въезжать автобусы команд, машины скорой помощи, из которой участники матча могут беспрепятственно попасть на спортивную арену. Рекомендуемая функциональная схема движения спортсменов на футбольном стадионе приведена в приложении Л.».

Пункт 6.47. Примечание. Заменить слово: «раздевалки» на «раздевальни одинакового размера и уровня комфорта».

Пункт 6.48. Первый абзац. Первое перечисление. Заменить слово: «раздевалка» на «раздевальня».

Второе перечисление. Заменить слово: «туалеты» на «санузлы».

Второй абзац. Дополнить слова: «в бутсах» словами: «должно быть из синтетических материалов».

Третий абзац. Заменить слова: «раздевалок» на «раздевален», «Помещение» на «Зона», «помещений раздевалок» на «помещений раздевален».

Пункт 6.50. Первый абзац. Заменить слово: «раздевалок» на «раздевален».

Пункт 6.51. Заменить слово: «раздевалками» на «раздевальнями».

## Изменение № 1 СП 285.1325800.2016

Пункт 6.53. Изложить в новой редакции:

«6.53 Для медицинского обслуживания игроков в зоне команд следует предусматривать медицинский пункт для игроков. Медицинский пункт следует размещать в непосредственной близости от туннеля для прохода на игровое поле и раздевалки команд игроков.

Общую площадь медицинского пункта для игроков следует принимать не менее 50 м<sup>2</sup>.

Рекомендуемая планировочная организация медицинского пункта для спортсменов приведена в приложении К.

### Примечания

1 Для футбольных стадионов вместимостью менее 10 000 человек общая площадь медицинского пункта для игроков может быть уменьшена до 25 м<sup>2</sup>.

2 На футбольных стадионах 5-й категории вместо медицинского пункта может быть предусмотрено специальное место для размещения врача и необходимого медицинского оборудования.»

Пункт 6.54. Заменить слово: «раздевалкам» на «раздевальням».

Пункт 6.55. Заменить слова: «раздевалок» на «раздевален», «раздевалки для» на «раздевальни для», «раздевалки официальных» на «раздевальни официальных», «раздевалки талисмана (маскота)» на «раздевальни талисмана».

Пункт 6.56. Изложить в новой редакции:

«6.56 Помещения специалистов по сопровождению команд состоят:

- из комнаты делегата или инспектора матча площадью не менее 14 м<sup>2</sup>;
- комнаты для заполнения протокола матча площадью не менее 16 м<sup>2</sup> (для стадионов вместимостью менее 10000 зрителей возможно использование комнаты делегата, инспектора матча для заполнения протокола матча);
- комнаты для просмотра видеозаписи матча, оснащенной специальным оборудованием, площадью не менее 10 м<sup>2</sup>.

Примечание — Для стадионов вместимостью менее 10000 зрителей допускается не предусматривать комнаты для просмотра видеозаписи матча и использовать комнату для заполнения протокола матча для их просмотра.»

Пункт 6.57. Заменить слова: «раздевалки» на «раздевальни», «туалетами» на «санузлами».

Пункт 6.59. Заменить слова: «раздевалками» на «раздевальнями», «раздевалками для» на «раздевальнями для».

Пункт 6.65. Изложить в новой редакции:

«6.65 Помещение медиацентра функционально следует разделять на зоны: информационная стойка, рабочая зона СМИ, оборудованная столами, пресс-бар, офисы. Для соревнований категорий ФИФА, УЕФА следует создавать дополнительные помещения для размещения организационного персонала.

В составе медиацентра по заданию на проектирование следует предусматривать пресс-бар.»

Пункт 6.67. Первый абзац. Заменить слово: «раздевалками» на «раздевальнями».

Пункт 6.68. Заменить слово: «раздевалками» на «раздевальнями».

Пункт 6.73. Изложить в новой редакции:

«6.73 Зоны гостеприимства следует размещать на западной и восточной трибунах спортивной арены.

Требования к гостевому обслуживанию зон гостеприимства также распространяются на ложи «скайбоксы» и вспомогательные помещения объектов общественного питания, обслуживающие их.»

Пункт 6.74. Исключить.

Дополнить раздел пунктами 6.76—6.83 в следующей редакции:

«6.76 Футбольно-легкоатлетическая спортивная арена включает игровое футбольное поле с овальной 400-метровой беговой дорожкой, которая состоит из 6—10 отдельных дорожек для бега по кругу шириной 1,22 м, состоящих из двух прямых участков длиной 84,39 м, с радиусом поворотов 36,5 м, и секторов для прыжков и метания снарядов.

Размеры секторов для легкой атлетики (и их пропускная способность) принимаются по таблице 6.1, площадок для прыжков — по таблице 6.2, допустимые значения уклонов в соревновательных зонах (сектора) — по таблице 6.3.

Таблица 6.1 — Размеры секторов для легкой атлетики и их пропускная способность

Места для легкой атлетики	Планировочные размеры, м		Пропускная способность, чел./смена**
	Длина*	Ширина*	
Прыжки в длину,	50	2,75	10 на каждое одиночное место, 15 на каждое сдвоенное место
в т. ч. дорожка для разбега	40	1,22	—
Тройной прыжок в длину,	50	2,75	10 на каждое одиночное место, 15 на каждое сдвоенное место
в т. ч. дорожка для разбега	40	1,22	—
Прыжки в высоту,	24	40	8 на каждое место
в т. ч. сектор для разбега	20	40	—
Прыжки с шестом,	46	6	8 на каждое место
в т. ч. дорожка для разбега	40	1,22	—
Толкание ядра:	26,15	15	8 на каждое место
- площадка под кольцо	2,135	2,135	—
- сектор для приземления ядра	24	15	—
Метание диска:	82,5	48	7 на каждое место
- площадка под кольцо	2,5	2,5	—
- сектор для приземления снарядов	83	48	—
Метание молота:	92	54	7 на каждое место
- площадка под кольцо	2,135	2,135	—
- сектор для приземления снарядов	90	54	—
Метание копья:	130	50	7 на каждое место
- дорожка для разбега	30	4	—
- сектор для приземления копья (при размещении вне спортивного ядра)	100	50	—
Бег по прямой	130	По числу отдельных дорожек	6 на каждую беговую дорожку
Бег (ходьба) по кругу	400	По числу отдельных дорожек	6 на каждую беговую дорожку

\* Габаритные размеры секторов даны без учета зон безопасности.

\*\* Для сооружений, предназначенных в основном для проведения соревнований, ЕПС может значительно превышать расчетную для учебно-тренировочных занятий. В этих случаях ЕПС должна быть оговорена в задании на проектирование исходя из местных условий.

## Изменение № 1 СП 285.1325800.2016

Таблица 6.2 — Размеры площадок для прыжков

Площадки	Разбег		Яма (Я) или маты (М) для приземления	
	Длина, м	Ширина, м	Длина, м	Ширина, м
Для прыжков в длину	Не менее 40	1,22	Я — не менее 7	2,75
Для тройного прыжка	Не менее 40	1,22	Я — не менее 7	2,75
Для прыжка с шестом	Не менее 40	1,22	М — не менее 6	Не менее 6
Для прыжков в высоту	Полукруглая площадка, $r$ = не менее 20		М — не менее 4	Не менее 6

Таблица 6.3 — Значения допустимых уклонов в соревновательных зонах (секторах)

Наименование зоны (сектора)	Значение	Примечание
Зона беговая	0,1 %	Продольный уклон (от старта к финишу)
	1,0 %	Поперечный уклон (от внешнего края наружной дорожки к борке). В условиях сухого климата допускается отсутствие уклона
Сектор для прыжков в длину, тройного прыжка и прыжка с шестом	0,1 %	Продольный уклон на последних 40 м дорожки для разбега перед точкой отрыва
	1,0 %	Поперечный уклон дорожки разбега для прыжков в длину, тройного прыжка и прыжков с шестом
Сектор для прыжков в высоту	0,4 %	Продольный уклон на последних 15 м зоны для разбега вдоль любого радиуса полукруглого участка до центральной точки между стойками
Сектор для метания копья	1,0 %	Продольный уклон на последних 20 м дорожки для разбега
	1,0 %	Поперечный уклон дорожки разбега

6.77 Для барьерного бега и стипль-чеза на беговых дорожках устанавливают пять препятствий (барьеров) на равном расстоянии друг от друга. Для бега на дистанции 1500, 2000 и 3000 м с препятствиями, проводимого по круговой дорожке, следует также предусматривать устройство ямы с водой (четвертое по счету препятствие с габаритами 3,66 × 3,66 × 0,50 – 0,70 м). Яму допускается располагать за пределами круговой беговой дорожки — за ее внешней границей или внутри (в секторе). Как правило, ее следует размещать у продольной оси спортивной арены, в районе поворота, противоположного финишу (см. приложение Е).

6.78 Соревновательная зона для прыжковых дисциплин должна включать:

- сектор для прыжков в длину с дорожкой для разбега размерами не менее 40 × 1,22 м; брусок отталкивания размерами не более 1,22 × 0,20 × не более 0,10 м; зоной приземления шириной не менее 2,75 м, длиной не менее 10 м (от линии отталкивания до дальнего края). Расстояние между бруском отталкивания и передним краем ямы должно быть 1—3 м. Размеры ямы для приземления: длина — от 7 до 9 м; ширина — 2,75 м (в зависимости от расстояния между бруском отталкивания и передним краем ямы); глубина — 0,5 м (см. приложение Е);

- сектор для тройного прыжка с дорожкой для разбега размерами не менее 40 × 1,22 м; бруском отталкивания размерами не более 1,22 × 0,20 × не более 0,10 м; зоной приземления (ямой) размерами не менее 2,75 × 7 м, глубиной 0,5 м. Расстояние между бруском отталкивания и передним краем ямы не менее 13 м для мужчин и 11 м для женщин (для международных соревнований) (см. приложение Е);

- сектор для прыжков в высоту с полукруглой дорожкой для разбега радиусом не менее 20 м; зоной для приземления не менее 6 × 4 м (см. приложение Е);

- сектор для прыжков в высоту с шестом с дорожкой для разбега шириной 1,22 м и длиной не менее 40 м; ящиком для упора шеста; местом приземления размерами не менее 6 × 6 × 0,80 м с длиной передних краев мата 2 м (см. приложение Е).

6.79 Дорожки для прыжков в длину и тройного прыжка предусматриваются в одном или двух секторах. Два сектора для прыжка в длину предусматриваются вне беговых дорожек вдоль прямого участка, параллельно друг другу, с ямами для приземления с каждой стороны (для обеспечения одновременных соревнований двух групп спортсменов в двух направлениях). Допускается размещение ям для приземления параллельно друг другу или размещение с уступами (см. приложение Е).

При размещении двух ям параллельно друг другу расстояние между ними должно быть не менее 0,3 м. При размещении ям с уступами расстояние между ними должно быть не менее 0,3 м.

Пространство за зоной приземления должно быть ровным и не иметь препятствий. В зоне выхода из ямы приземления для спортсменов устанавливается система сбора песка с обуви (щетки и бункеры под решетчатым покрытием).

6.80 Сектор для прыжков в высоту должен включать полукруглую дорожку для разбега, зону отталкивания, две стойки с планкой и место для приземления. При необходимости использования части беговой дорожки в качестве дорожки для разбега требуется предусмотреть установку съемной бровки. На стадионах, где предусмотрено проведение крупных международных соревнований по легкой атлетике, необходимо предусматривать размещение двух секторов для прыжков в высоту, позволяющих проводить два прыжка в высоту одновременно (см. приложение Е).

Полукруглая дорожка для разбега с радиусом не менее 20 м должна обеспечивать разбег с любой стороны.

Места для приземления должны иметь габаритные размеры не менее 6,00 × 4,00 × 0,7 м.

**Примечание** — Необходимо предусматривать помещения для хранения стоек сектора для прыжков в высоту, планок, матов для приземления вне периода их использования в мероприятиях.

6.81 Сектор для прыжков с шестом включает дорожку для разбега и место приземления. Верхний уровень места для приземления в прыжках с шестом должен превышать уровень полотна дорожки для разбега не менее чем на 0,8 м, поэтому для приземления в прыжках с шестом следует предусматривать стационарное накладное место или сборно-разборную конструкцию высотой 0,1 м.

Вдоль передней стороны места для приземления, заподлицо с поверхностью дорожки для разбега в грунт закапывают планку длиной 3,5—4 м и шириной 0,1 м; также заподлицо с полотном дорожки для разбега вплотную к планке вкапывают ящик для упора шеста. Дорожка для разбега в районе ящика для упора шеста расширяется; на ней намечают метраж разбега начиная с 5 м считая от внутреннего края задней (ближней к месту приземления) стенки ящика для упора (см. приложение Е).

6.82 Места для метания (толкания) состоят из двух основных частей: площадки (на которой расположен круг, ограниченный кольцом) или дорожки для разбега, с которых проводят бросок (толчок), и сектора или коридора для приземления снарядов. Для метания диска, молота и толкания ядра — это круг и сектор для приземления; для метания копья — дорожка для разбега и сектор для приземления.

Соревновательная зона для метательных дисциплин включает:

- сектор для метания диска с кругом диаметром 2,50 м, заградительной сеткой (7,0—10,0 м), сектором для приземления снаряда с разметкой радиусом 80 м и хордой 48 м (см. приложение Е);

- сектор для метания молота с кругом диаметром 2,135 м, заградительной сеткой, сектором для приземления снаряда с разметкой радиусом 90 м и хордой 54 м (см. приложение Е);

- сектор для метания копья с дорожкой для разбега размерами не менее 30 × 4 м, с дугой радиусом 8 м, сектором для приземления снаряда с разметкой радиусом 100 м и хордой 50 м (см. приложение Е);

- сектор для толкания ядра с кругом диаметром 2,135 м, с сегментом 1,21 × 0,112 × 0,10 м, сектором для приземления снаряда с разметкой радиусом 25 м и хордой 15 м (см. приложение Е).

6.83 В качестве покрытия легкоатлетических беговых дорожек предусматриваются следующие виды синтетических покрытий:

- рулонное спортивное покрытие;
- наливное спортивное.

Конструкция полотна секторов и дорожек для легкой атлетики состоит из синтетического наливного или рулонного покрытия, укладываемого на твердое основание (асфальт, бетон), которое должно иметь документ по оценке соответствия по ГОСТ Р 55529.

## Изменение № 1 СП 285.1325800.2016

Толщина покрытия должна быть не менее 10 мм. Окончательный тип и производитель применяемого материала должны определяться исходя из уровня проводимых соревнований и тренировочного процесса.

Основание легкоатлетического покрытия должно иметь ровную поверхность.

В качестве подстилающих слоев выполняется песчано-щебеночная подготовка, конструктивное решение которой определяется в соответствии с геологическими изысканиями.»

### 7 Обеспечение пожарной безопасности

Пункт 7.4. Изложить в новой редакции:

«7.4 Степень огнестойкости футбольных и футбольно-легкоатлетических спортивных арен следует принимать:

I, II — при количестве мест для зрителей свыше 600;

III — при количестве мест для зрителей от 301 до 600.

При количестве мест для зрителей 300 и менее степень огнестойкости не нормируется.

Футбольные и футбольно-легкоатлетические спортивные арены с трибунами следует относить к классу функциональной пожарной опасности Ф2.1 согласно [3] и СП 2.13130 и классу конструктивной пожарной опасности С0.»

Пункт 7.5. Заменить показатель: «до 17000 м<sup>2</sup>» на «до 16000 м<sup>2</sup>».

Пункт 7.15. Изложить в новой редакции:

«7.15 Выход на покрытие открытой футбольной и футбольно-легкоатлетической спортивной арены с пожарных лестниц и лестничных клеток допускается не предусматривать. В закрытых спортивных аренах высотой 10 м и более от отметки поверхности проезда пожарных машин до карниза кровли или верха наружной стены (парапета) следует предусматривать выходы на кровлю с лестничных клеток непосредственно либо по лестницам 3-го типа или по наружным пожарным лестницам в соответствии с СП 4.13130.»

Пункт 7.17. Изложить в новой редакции:

«7.17 При устройстве лифта для транспортирования пожарных подразделений в соответствии с СП 4.13130 его следует предусматривать в каждом пожарном отсеке с учетом ГОСТ Р 53296.»

Пункт 7.22. Изложить в новой редакции:

«7.22 Эвакуационные пути и выходы следует проектировать по СП 1.13130. На путях эвакуации следует предусматривать не менее двух пожаробезопасных зон для МГН на этаж в пределах помещений одного пожарного отсека (пожарной секции), кроме этажей, где не предусмотрено размещение мест со свободным доступом (мест для МГН), а также этажей (части этажей), имеющих эвакуационные выходы непосредственно наружу, на планировочную отметку пешеходных тротуаров (пешеходной эстакады).

Пожаробезопасные зоны следует предусматривать в соответствии с требованиями СП 59.13330.»

Дополнить раздел 7 пунктами 7.26—7.35 в следующей редакции:

«7.26 Противопожарные расстояния от стадиона до других зданий и сооружений, требования к проездам и подъездам пожарных подразделений следует предусматривать по СП 4.13130.

7.27 При превышении допустимой площади пожарного отсека по отношению к установленной игровой зал с трибунами следует отделять от остальных помещений строительными конструкциями с пределом огнестойкости REI 150. Заполнение проемов в указанных строительных конструкциях должно предусматриваться как для противопожарной стены (перекрытия) 1-го типа при условии ограничения значения пожарной нагрузки не более 150 МДж.

7.28 Вестибюли и фойе допускается предусматривать без ограничения по площади при условии их отделения от других помещений (кроме санузлов) противопожарными перегородками 1-го типа и ограничения значения пожарной нагрузки не более 150 МДж. В помещениях вестибюлей и фойе зданий степени огнестойкости I и II противопожарные стены могут быть заменены несгораемыми просматриваемыми дымонепроницаемыми перегородками, снабженными дверными полотнами с притвором.

7.29 Группы помещений различного класса функциональной пожарной опасности должны быть выделены противопожарными стенами 2-го типа или противопожарными перегородками 1-го типа с соответствующим заполнением проемов.

7.30 Противопожарные пояса между наружными проемами должны соответствовать СП 2.13130.

Допускается для наружных стен предусматривать светопрозрачные участки с ненормируемым пределом огнестойкости (в т. ч. оконные проемы, ленточное остекление и т. п., за исключением дверей балконов и эвакуационных выходов), если участки наружных стен в местах примыкания к перекрытиям



имеют междуэтажные пояса высотой не менее 1,2 м с соответствующим пределом огнестойкости согласно пункту 5.4.18 СП 2.13130.2012.

7.31 Помещения для стоянки автомобилей должны быть выделены в самостоятельные пожарные отсеки.

7.32 Требуемые пределы огнестойкости строительных конструкций следует обеспечивать в соответствии с СП 2.13130. Огнестойкость несущих конструкций трибун должна соответствовать огнестойкости несущих конструкций здания.

Предел огнестойкости несущих конструкций трансформируемых трибун (выдвижных и т. п.) независимо от вместимости должен быть не менее R 15.

Приведенные требования не распространяются на временные зрительские места, устанавливаемые на полу арены при ее трансформации.

7.33 При проектировании зала с трибунами с возможностью проведения концертных и иных мероприятий, помимо спортивных, следует предусмотреть роботизированный пожарный комплекс на базе лафетных стволов с расходом не менее 20 л/с каждый из расчета одновременной работы при пожаре в зале не менее двух стволов.

Аппаратура управления роботизированного пожарного комплекса должна обеспечивать задержку подачи огнетушащего вещества (после обнаружения загораний и подачи звукового оповещения о пожаре) при автоматическом и дистанционном пуске на время, необходимое для эвакуации людей из зала с трибунами.

7.34 Места для стоянки автобусов, не относящихся к оперативным транспортным средствам, следует предусмотреть на расстоянии не менее 12 м от здания стадиона.

7.35 Пожарные краны внутреннего противопожарного водопровода должны комплектоваться двумя порошковыми или углекислотными огнетушителями с массой заряда не менее 5 кг каждый.

В футбольных и футбольно-легкоатлетических спортивных аренах с трибунами для зрителей в соответствии с СП 10.13130 внутренний пожарный водопровод в зависимости от объема здания проектируется из расчета:

- до 25 тыс. м<sup>3</sup> — 2,5 л/с (одна струя);
- более 25 тыс. м<sup>3</sup> — 5 л/с (две струи).».

## 8 Требования к конструктивным системам

Пункт 8.4. Изложить в новой редакции:

«8.4 Для покрытий спортивных арен следует применять стальные, деревянные конструкции и другие при соответствующем обосновании.

Для трибун и каркаса, как правило, применяют железобетонные конструкции, а при соответствующем обосновании — смешанные железобетонные и стальные конструкции.».

Пункт 8.5. Последний абзац. Изложить в новой редакции:

«8.5 Статические и динамические расчеты каркасов зданий и сооружений футбольных стадионов следует проводить с помощью программных комплексов, допущенных к применению в порядке, установленном действующим законодательством Российской Федерации.

Нагрузки и воздействия на конструкции и их расчетные сочетания с коэффициентами надежности по нагрузкам, коэффициентами сочетаний нагрузок и коэффициентами надежности по ответственности следует принимать в соответствии с требованиями ГОСТ 27751, СП 20.13330, СП 35.13330.

Для зданий стадионов в районах с расчетной сейсмичностью 7 баллов и более необходимо выполнять расчеты на особое сочетание с учетом сейсмической нагрузки в соответствии с СП 14.13330.».

## 9 Требования к системам инженерного обеспечения

Пункт 9.49. Первое перечисление. Дополнить слова: «событий и мероприятий» словами: «, в т. ч. системой видеопомощи арбитрам (VAR)».

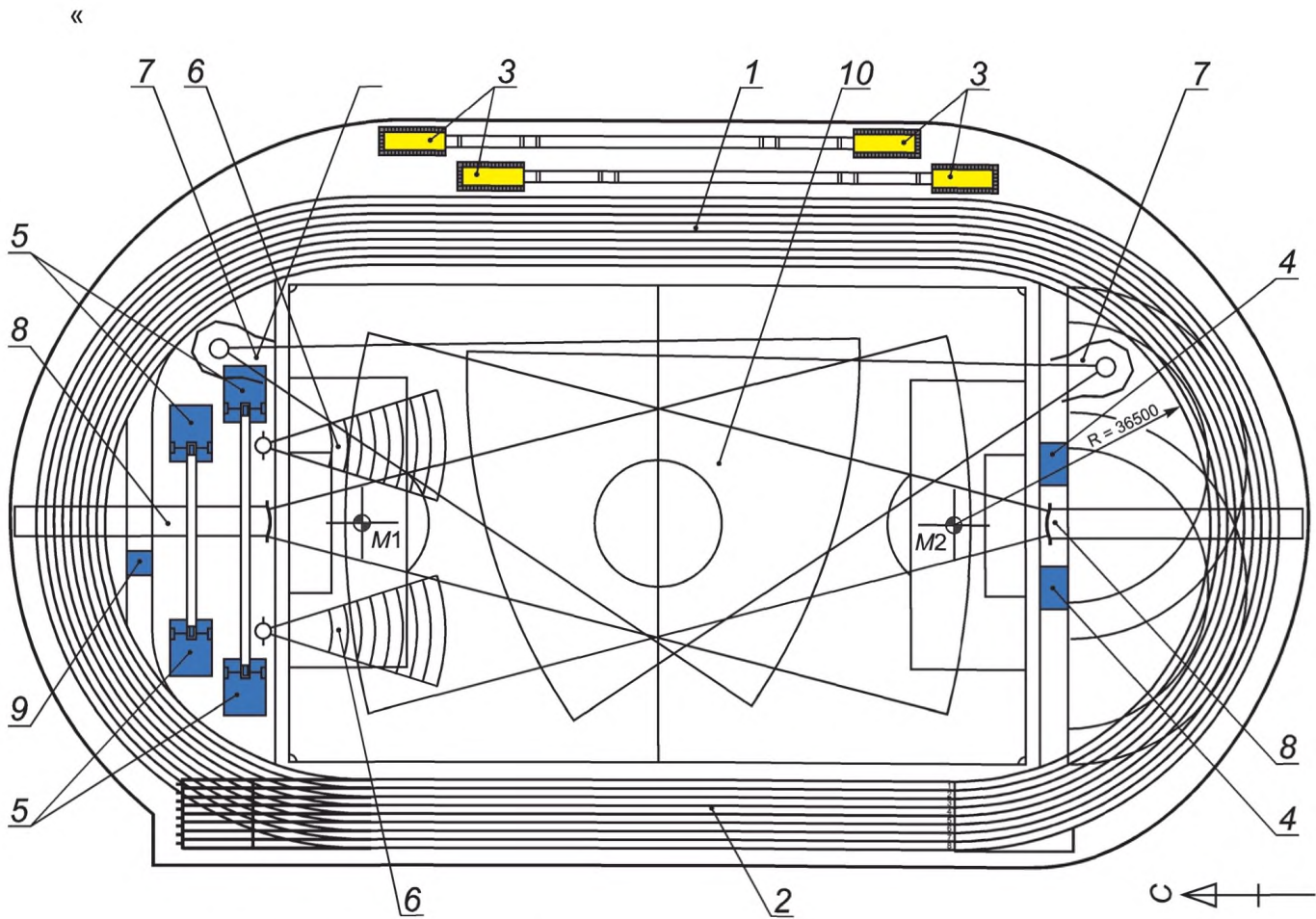
Пункт 9.53. Дополнить вторым абзацем в следующей редакции:

«9.53 Помещения площадью более 100 м<sup>2</sup> для хранения горючих материалов или негорючих материалов в горючей упаковке в соответствии с СП 5.13130 оборудуются автоматической пожарной сигнализацией и системой автоматического пожаротушения при расположении их:

- под трибунами любой вместимости;
- в зданиях закрытых спортивных арен вместимостью 800 зрителей и более.».

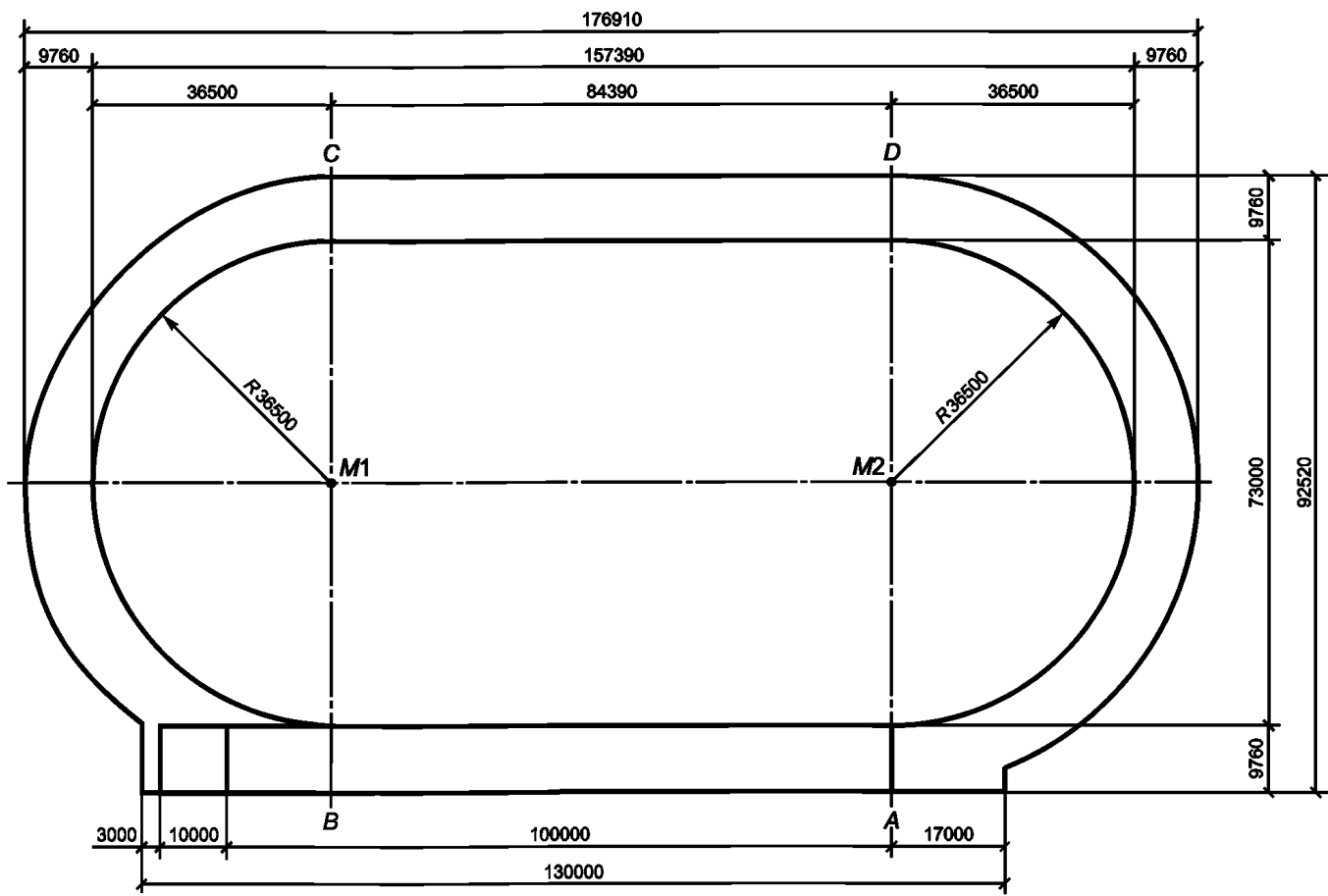
### Приложение Е Параметры игровой зоны

Дополнить рисунками Е.2—Е.22 в следующей редакции:



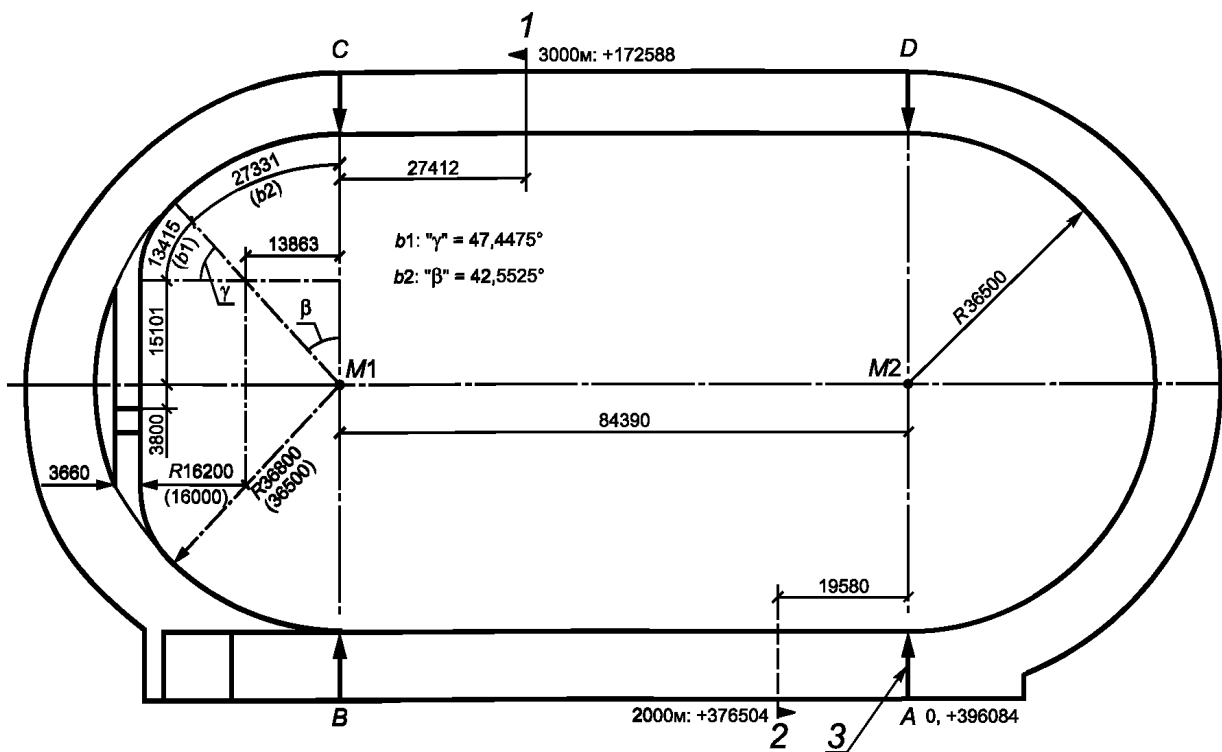
1 — стандартная круговая беговая дорожка на 400 м: на 8 полос по 1,22 м, радиус бровки 36,5 м, расстояние между центрами M1 и M2 — 84,39 м; 2 — прямая беговая дорожка на 110 м на 8 полос по 1,22 м; 3 — яма с песком для прыжка в длину и тройного прыжка; 4 — сектор для прыжка в высоту; 5 — сектор для прыжка с шестом; 6 — сектор для толкания ядра; 7 — сектор для метания диска и молота; 8 — сектор для метания копья; 9 — яма с водой для бега с препятствиями внутри сегмента; 10 — натуральный газон игрового поля и приземления снарядов; M1 и M2 — центры полуокружностей

**Рисунок Е.2 — Габаритно-планировочная схема футбольно-легкоатлетической спортивной арены**



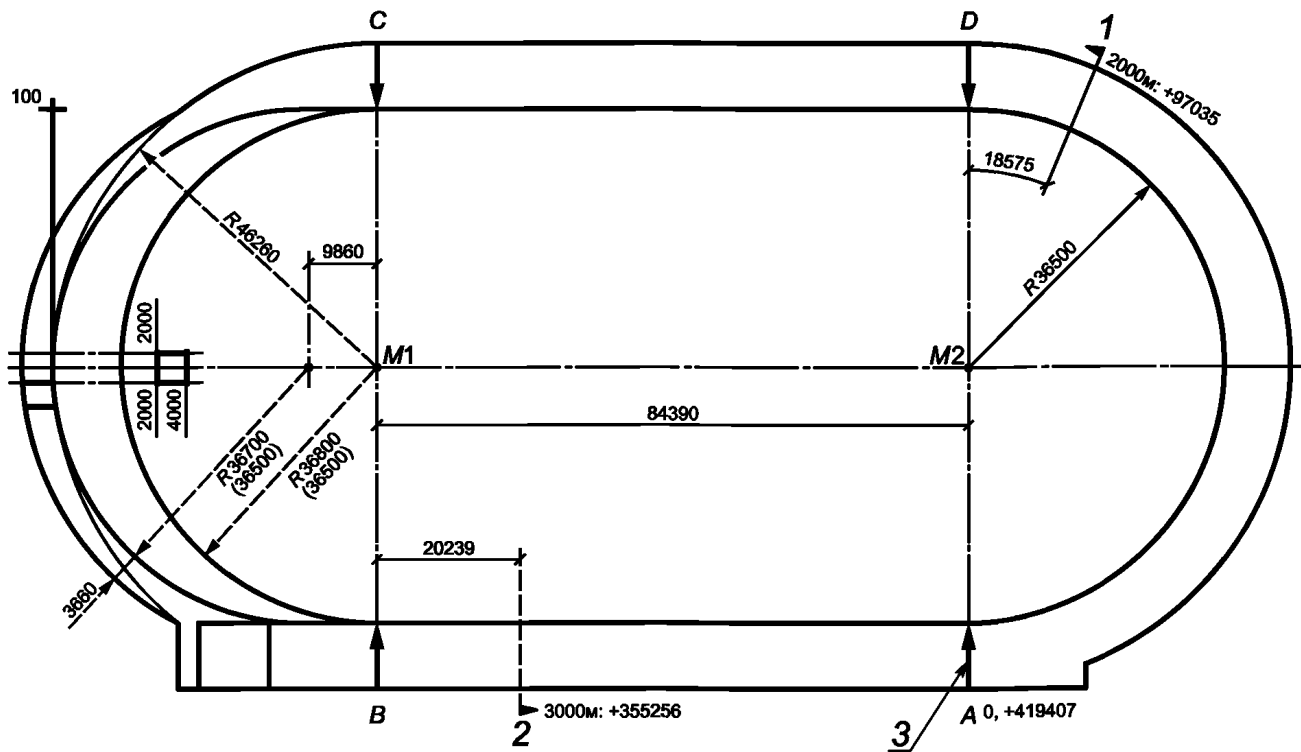
M1 и M2 — центры полуокружностей

Рисунок Е.3 — Схема стандартной 400-метровой круговой дорожки радиусом 36,5 м



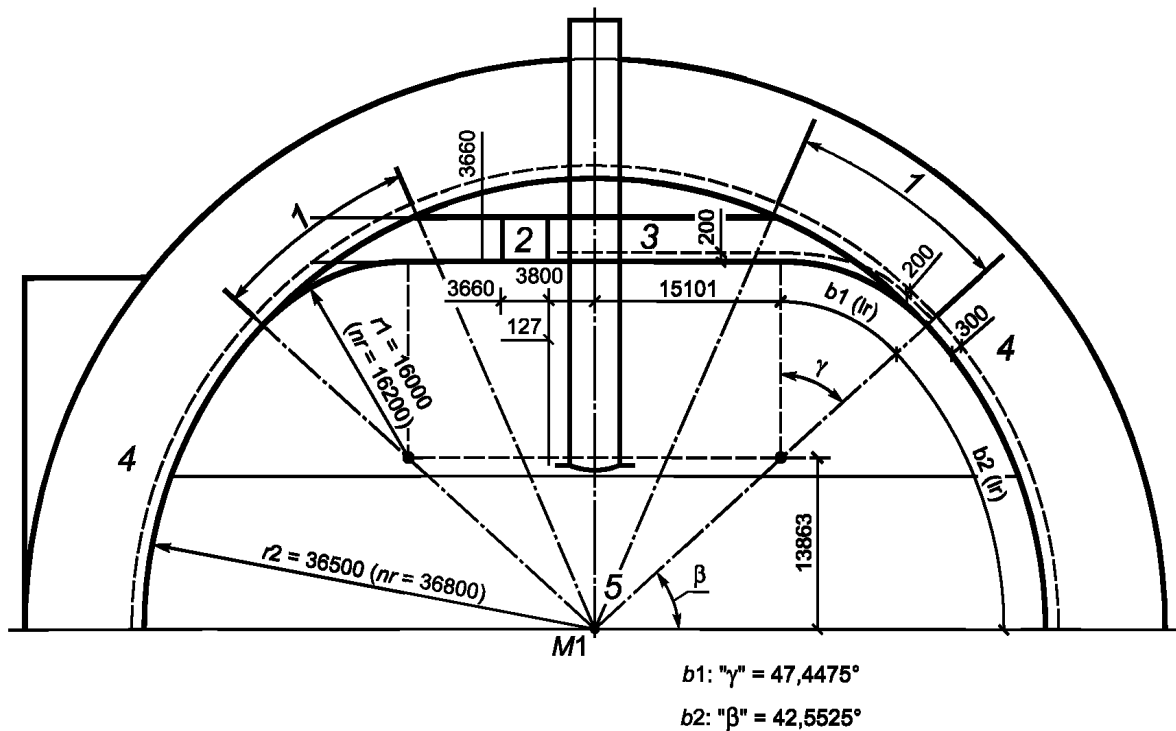
1 — старт для дистанции на 3000 м: + 172,588 м; 2 — старт для дистанции на 2000 м: + 376,504 м; 3 — линия финиша, старт и финиш круга А в беге с препятствиями ± 0,00 и + 396,084 м; M1 и M2 — центры полуокружностей

Рисунок Е.4 — Дорожка для бега с препятствиями (стипель-чеза) с ямой с водой, расположенной внутри виража стандартной 400-метровой круговой дорожки



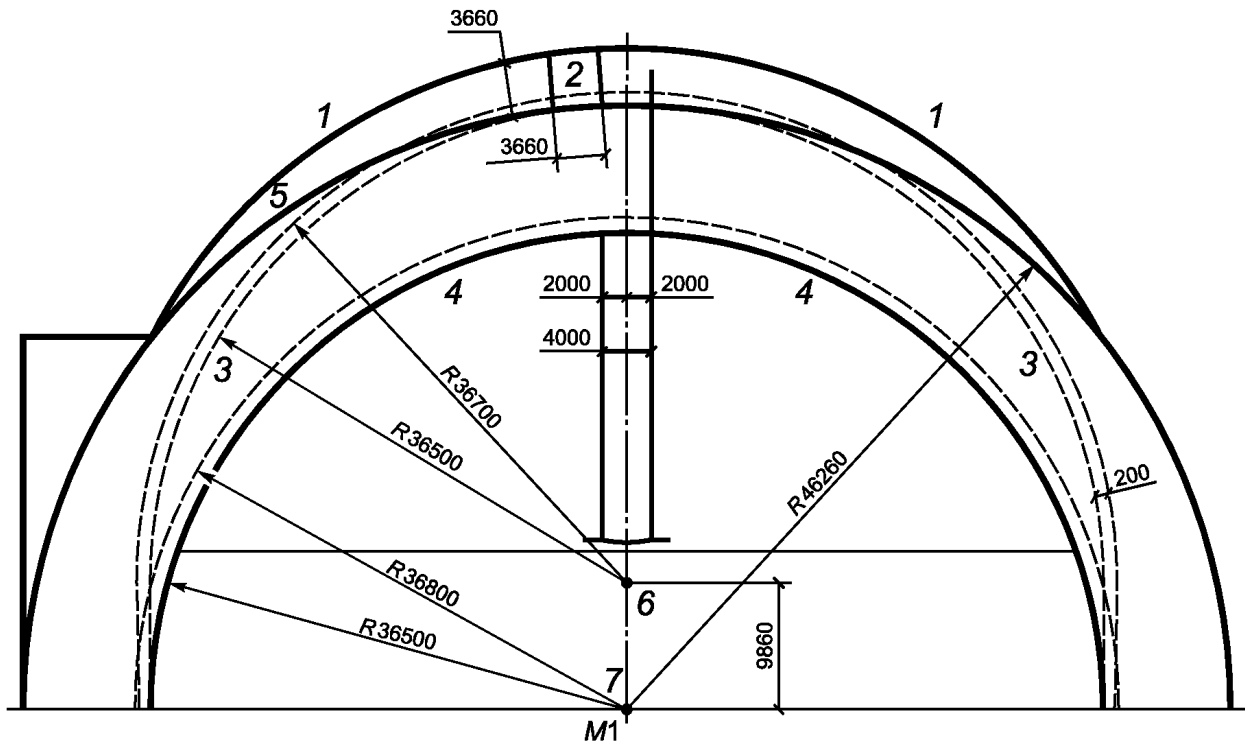
1 — старт для дистанции на 2000 м: + 97,035 м; 2 — старт для дистанции на 3000 м: + 355,256 м; 3 — линия финиша, старт и финиш круга А в беге с препятствиями ± 0,00 и + 419,407 м; M1 и M2 — центры полуокружностей

**Рисунок Е.5 — Дорожка для бега с препятствиями (стипель-чеза) с ямой с водой, расположенной вне виража стандартной 400-метровой круговой дорожки**



1 — переносная (нестационарная) бровка дорожки; 2 — яма с водой; 3 — прямая дорожка; 4 — расстояние между линией бега и внутренним краем дорожки; 5 — центр полуокружности

**Рисунок Е.6 — Яма с водой, расположенная внутри виража дорожки**



Расстояние линии бега от разметки внутреннего края дорожки — 0,20 м ( $R = 36,70$  м). Длина линии бега на вираже при преодолении ямы с водой, расположенной вне виража дорожки, на 19,407 м больше, чем полукруглый вираж стандартной 400-метровой круговой дорожки (115,611 м).

1 — внешняя граница дорожки (вмонтированная заподлицо); 2 — яма с водой; 3 — разметка (поверхность дорожки); 4 — внутренняя граница дорожки (0,05 м высотой); 5 — внешняя граница дорожки (вмонтированная заподлицо); 6 — центр дополнительной окружности; 7 — центр полуокружности

**Рисунок Е.7 — Яма с водой, расположенная извне виража дорожки**

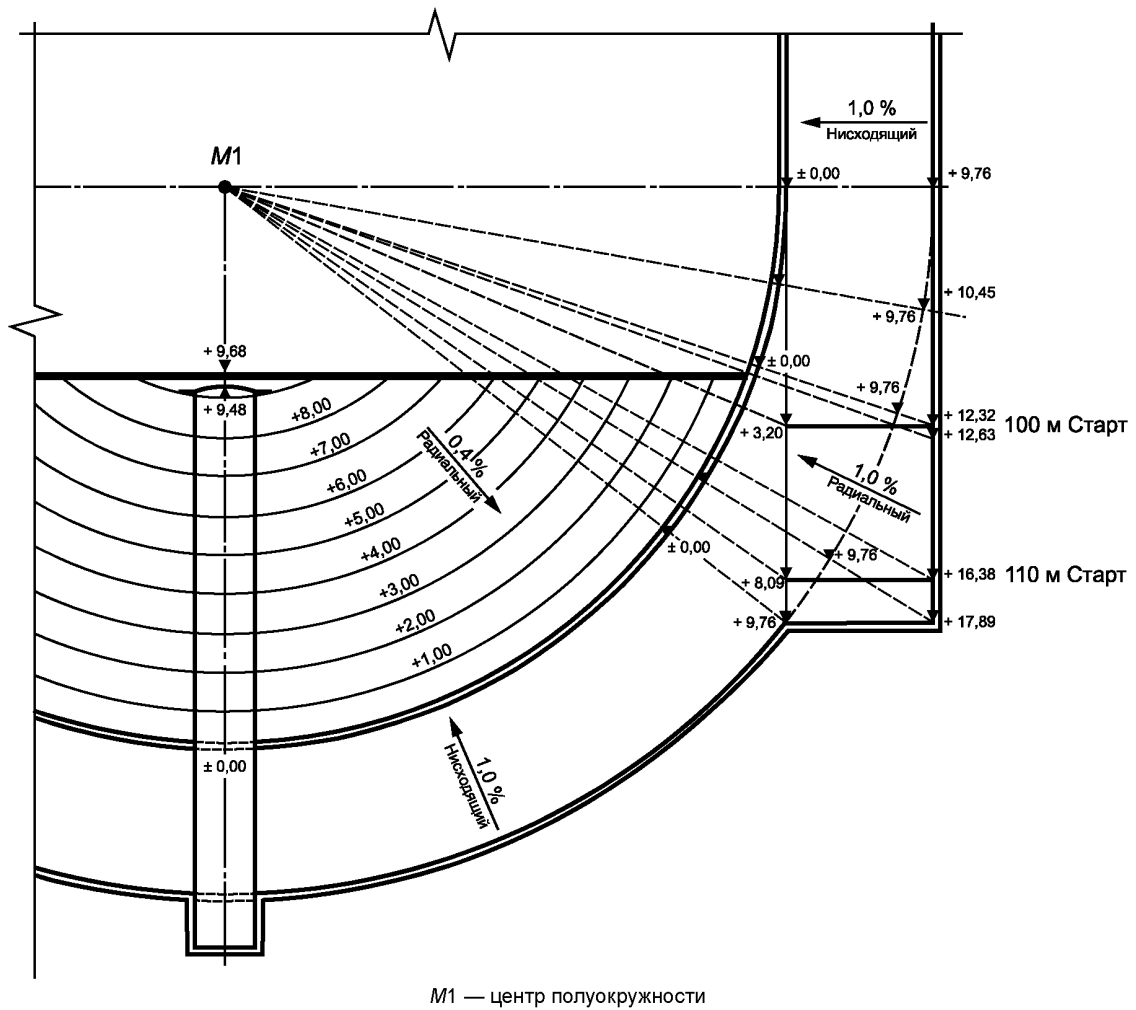
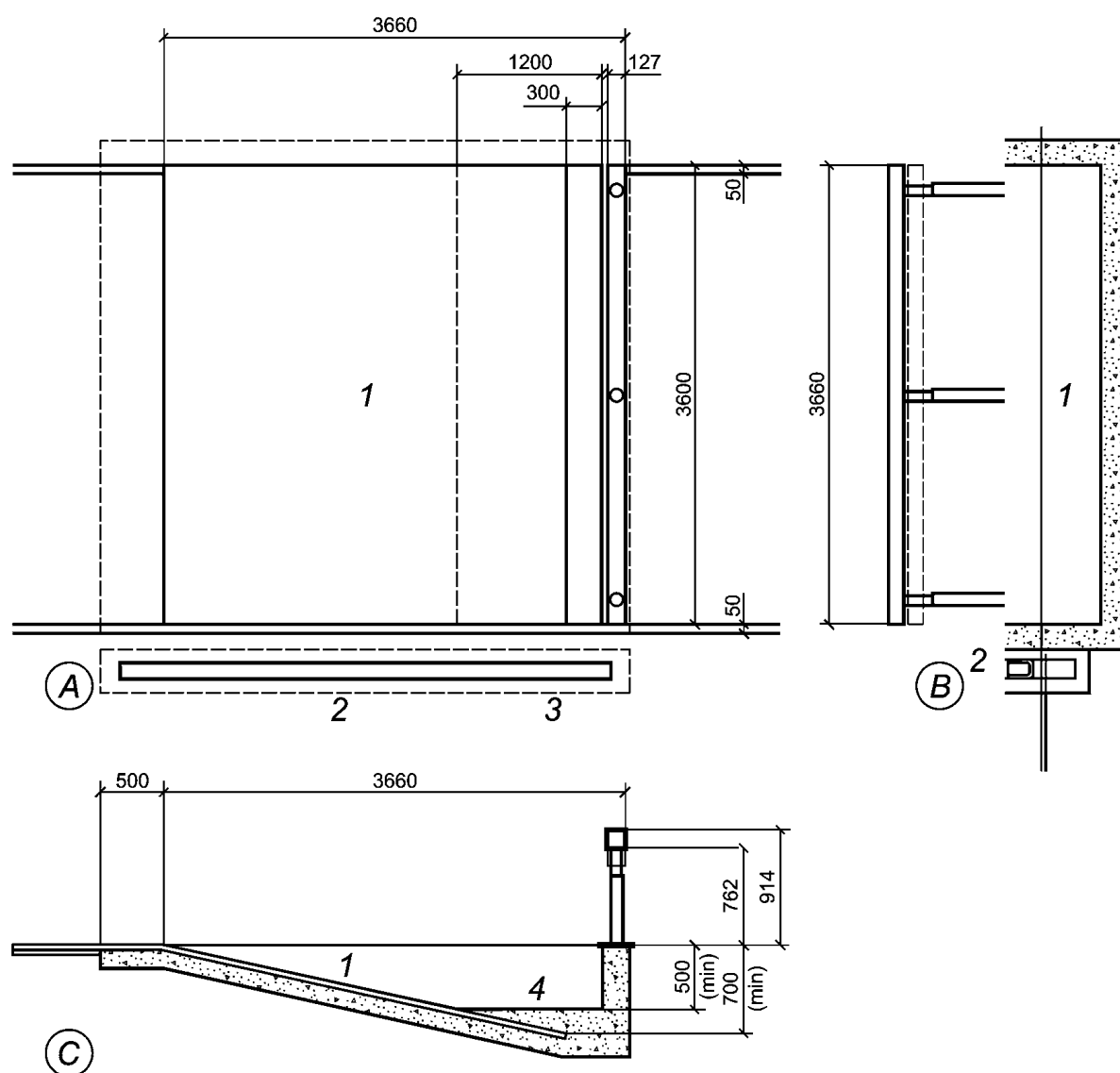
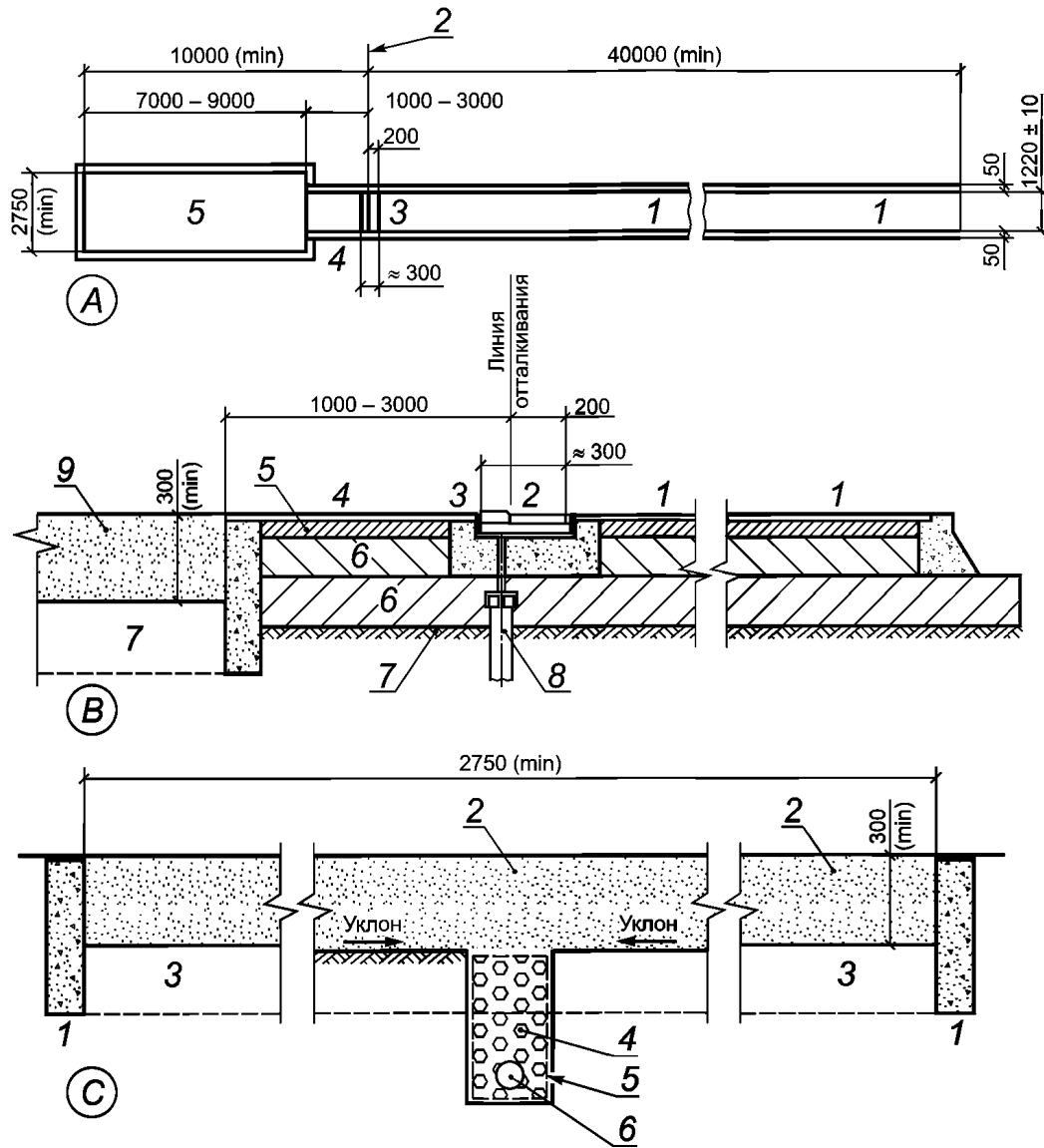


Рисунок E.8 — Сегмент зоны старта в дистанциях на 100 м/110 м стандартной 400-метровой круговой дорожки с радиальным (центробежным) уклоном 1,0 %



A — план; B — поперечное сечение; C — продольное сечение;  
 1 — синтетическое покрытие, 25 мм; 2 — дренажный водосток; 3 — закрывающийся водосток; 4 — бетонный каркас для стационарных ям с водой (необязательный компонент)

**Рисунок Е.9 — Яма с водой для бега с препятствиями**



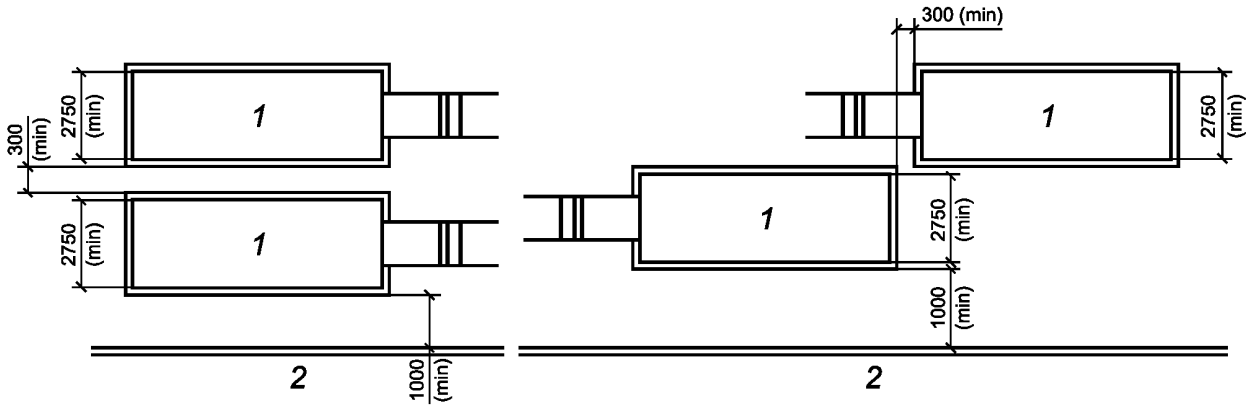
А — план: 1 — дорожка для разбега не менее 40 м; 2 — линия отталкивания; 3 — брусок для отталкивания; 4 — встроенный поддон для бруска; 5 — яма для приземления;

В — продольное сечение встроенного поддона для бруска для отталкивания: 1 — дорожка для разбега; 2 — переносная доска для отталкивания с регулируемыми ножками; 3 — встроенный поддон; 4 — синтетическое покрытие; 5 — асфальто-бетонный слой; 6 — основной слой гравия; 7 — грунтовое основание; 8 — дренаж поддона; 9 — яма для приземления;

С — поперечное сечение ямы для приземления: 1 — край ямы; 2 — промытый речной песок, степень зернистости от 0 до 2 мм, без органических примесей, макс. 5 % веса — размером до 0,20 мм; 3 — грунтовое основание; 4 — дренажный гравий; 5 — геотекстиль; 6 — подпочвенная дренажная труба

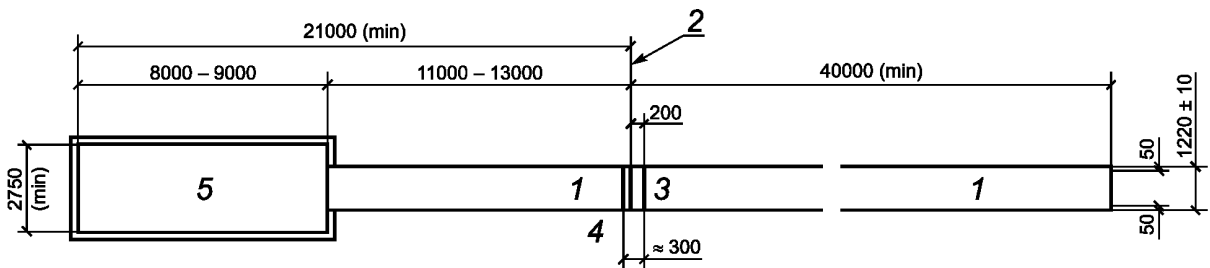
Рисунок Е.10 — Сектор для прыжков в длину





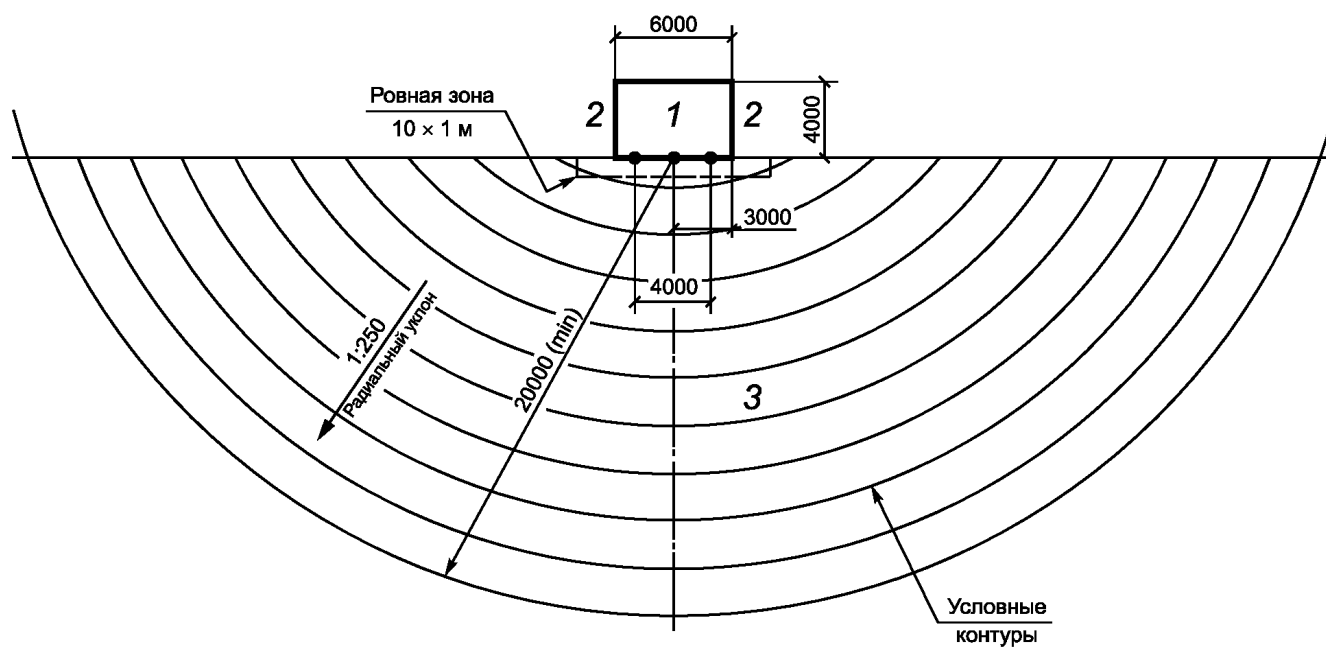
1 — яма для приземления; 2 — внешняя дорожка

Рисунок E.11 — Минимальное расстояние между параллельно расположенными секторами для прыжков в длину и тройного прыжка



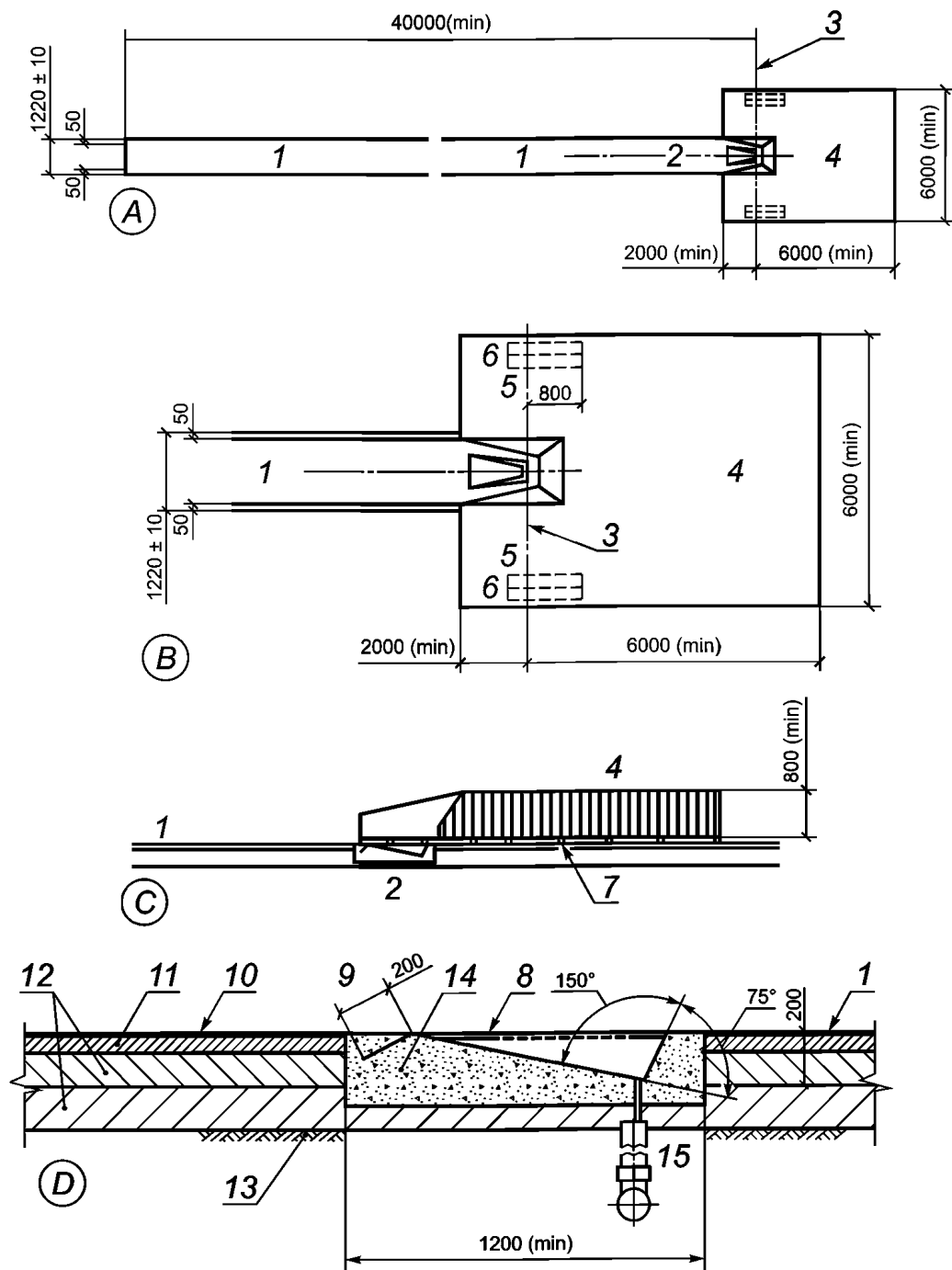
1 — дорожка для разбега; 2 — линия отталкивания; 3 — брусок для отталкивания; 4 — встроенный поддон для бруска; 5 — яма для приземления

Рисунок E.12 — Сектор для тройного прыжка



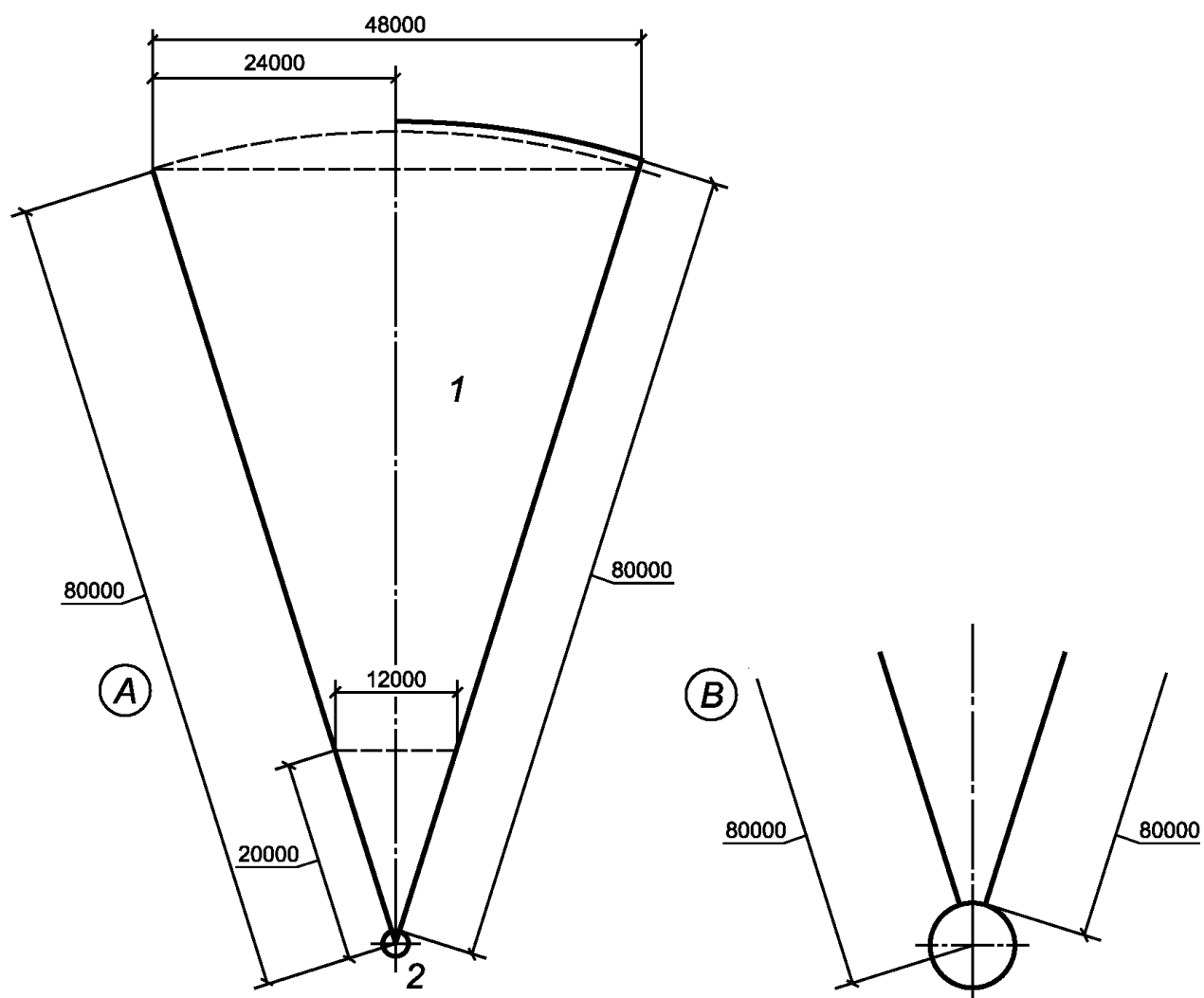
1 — мат для приземления; 2 — стойки; 3 — зона разбега

**Рисунок E.13 — Сектор для прыжков в высоту**



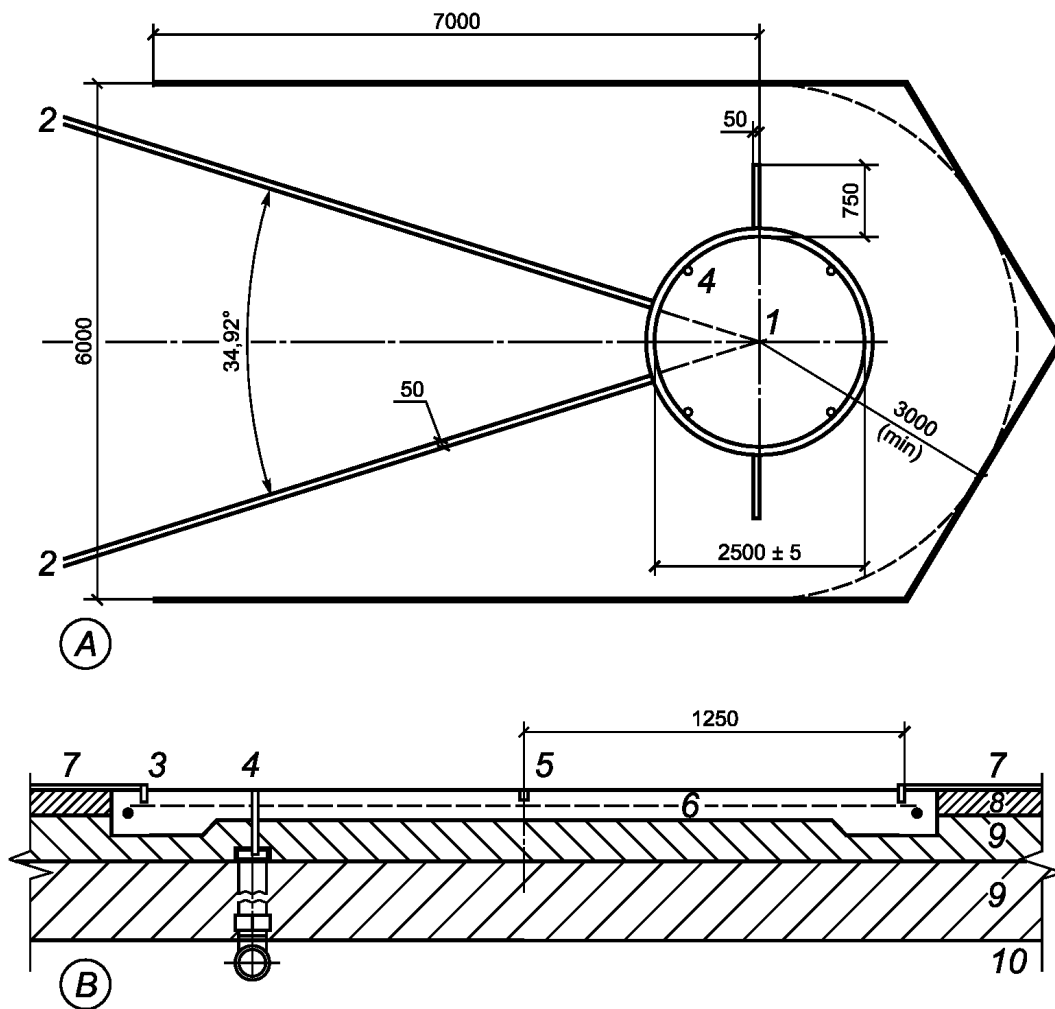
A — план-схема; C — продольное сечение; B — подробный план; D — продольное сечение ящика для упора;  
 1 — дорожка для разбега; 2 — ящик для упора; 3 — нулевая отметка; 4 — мат для приземления; 5 — зона установки или гнезда/углубления для стоек; 6 — защитная накладка; 7 — решетчатая основа; 8 — крышка; 9 — фланец; 10 — синтетическое покрытие; 11 — асфальтобетонный слой; 12 — основной слой гравия; 13 — грунтовое основание; 14 — бетон; 15 — дренажная труба

Рисунок E.14 — Сектор для прыжков с шестом



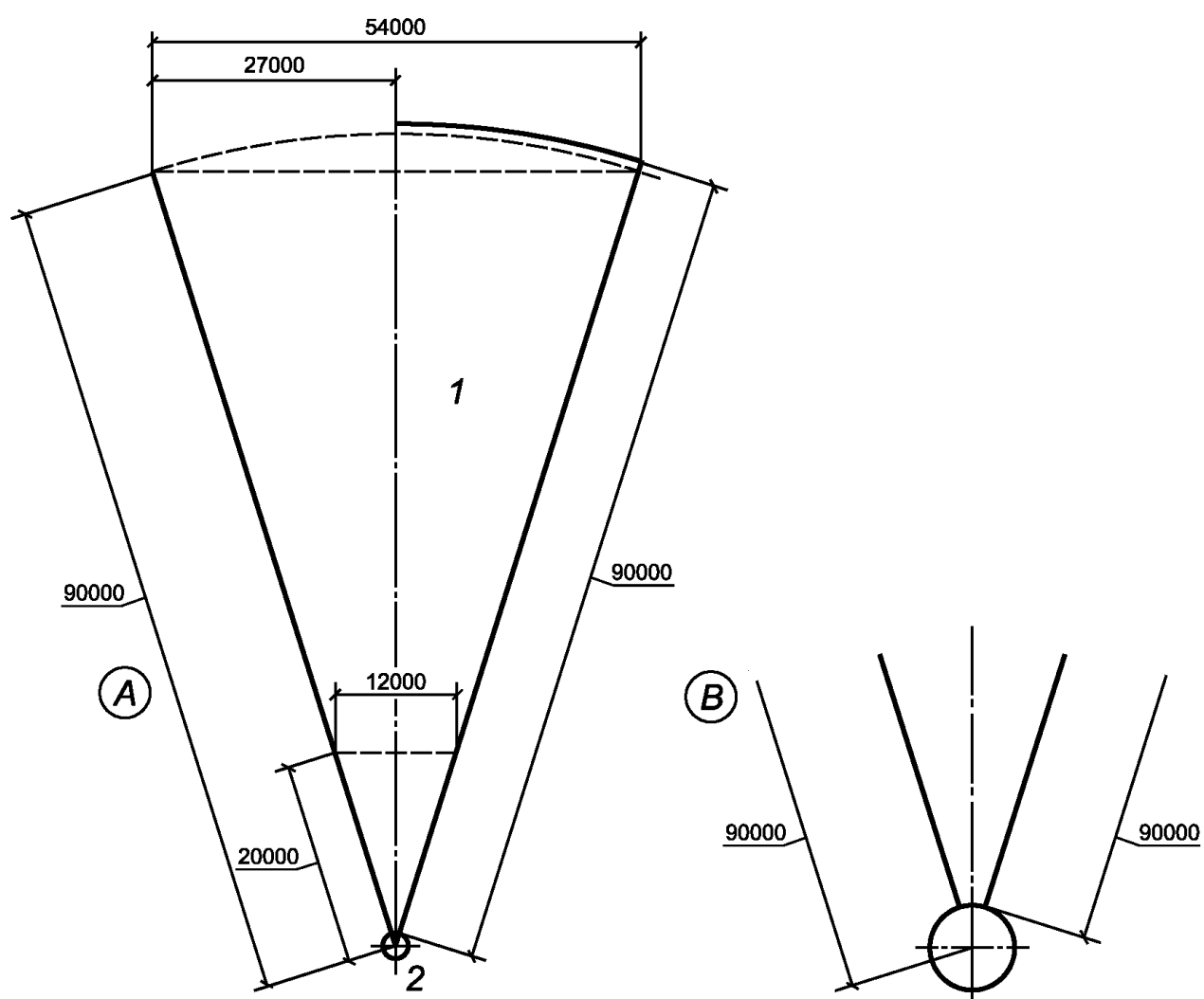
A — общая схема сектора; B — план разметки;  
1 — сектор приземления; 2 — круг для метания

**Рисунок E.15 — Сектор для метания диска**



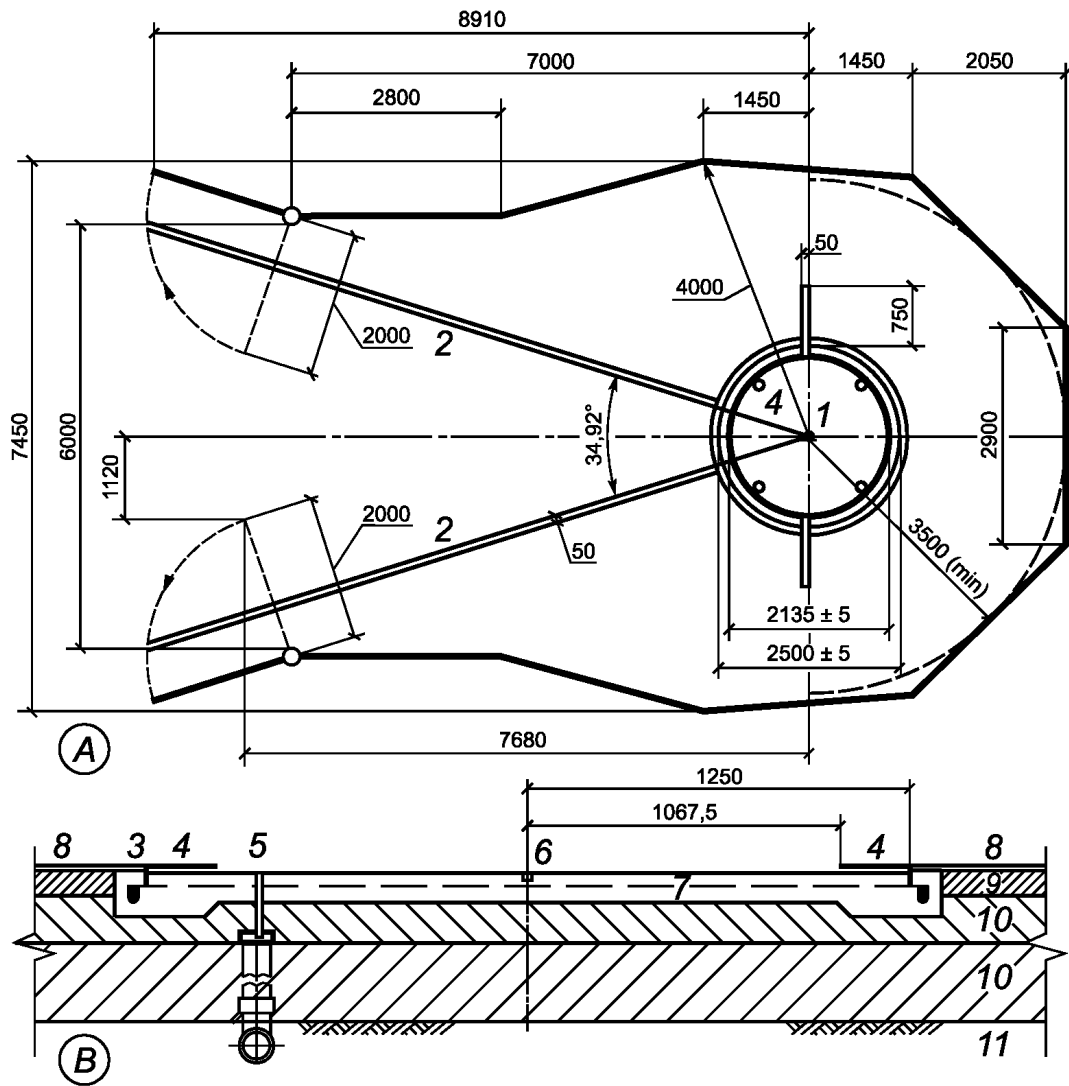
А — схема сектора; В — круг для метания в поперечном сечении;  
 1 — центр (точка пересечения разметки); 2 — разметка сектора для приземления; 3 — круглый металлический обод; 4 — съемный обод для метания молота; 5 — дренажная трубка; 6 — отверстие в центре круга диаметром 4 мм (медная трубка);  
 7 — армированное бетонное основание; 8 — синтетическое покрытие; 9 — асфальтобетон; 10 — гравиевая подложка

**Рисунок Е.16** — План круга для метания и заградительной сетки в секторе для метания диска



A — общая схема сектора; B — план разметки;  
1 — сектор приземления; 2 — круг для метания

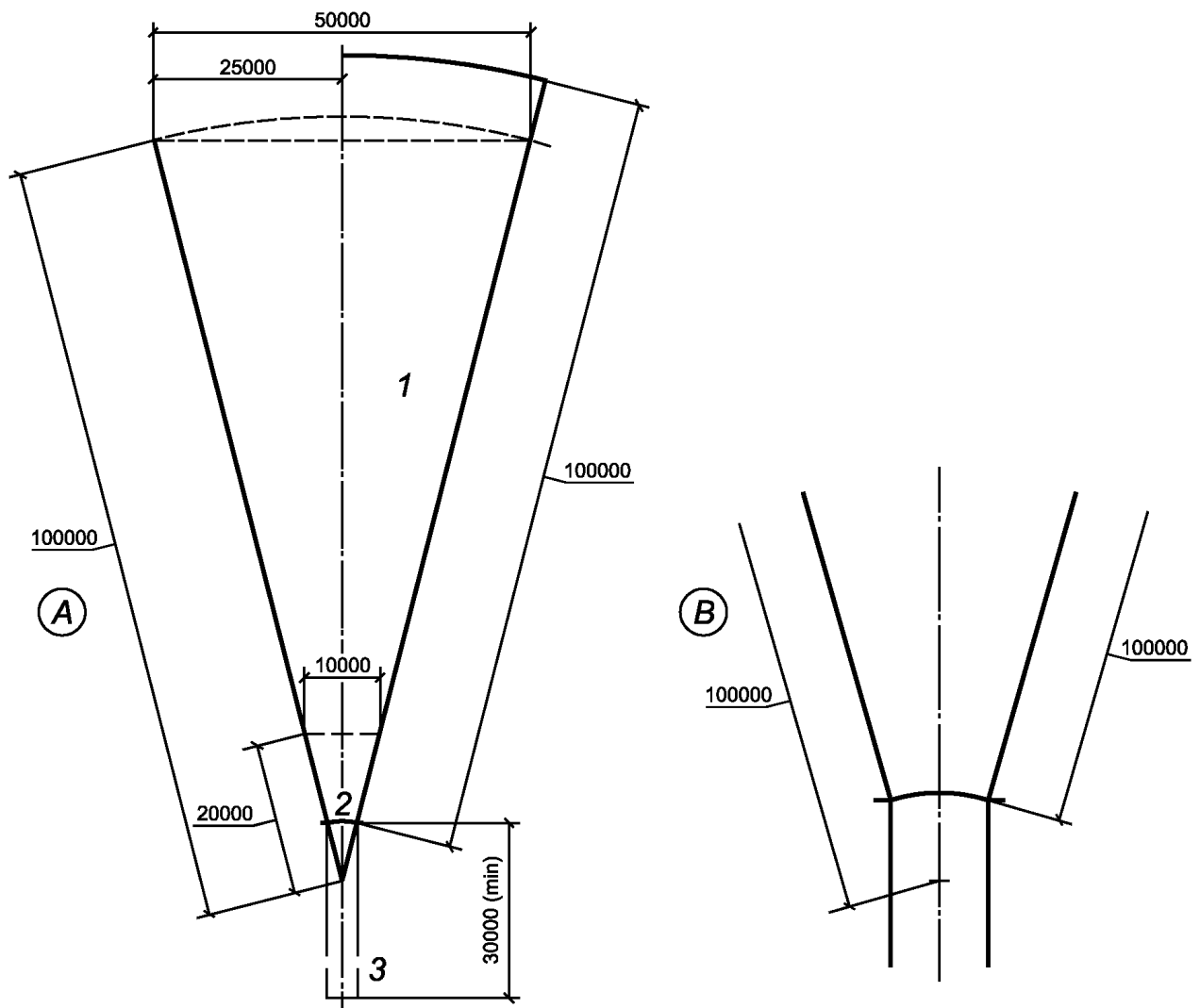
**Рисунок Е.17 — Сектор для метания молота**



A — схема сектора; B — круг для метания в поперечном сечении;

1 — центр (точка пересечения разметки); 2 — разметка сектора для приземления; 3 — круглый металлический обод; 4 — съемный обод для метания молота; 5 — дренажная трубка; 6 — отверстие в центре круга диаметром 4 мм (медная трубка); 7 — армированное бетонное основание; 8 — синтетическое покрытие; 9 — асфальтобетон; 10 — гравиевая подложка; 11 — грунтовое основание

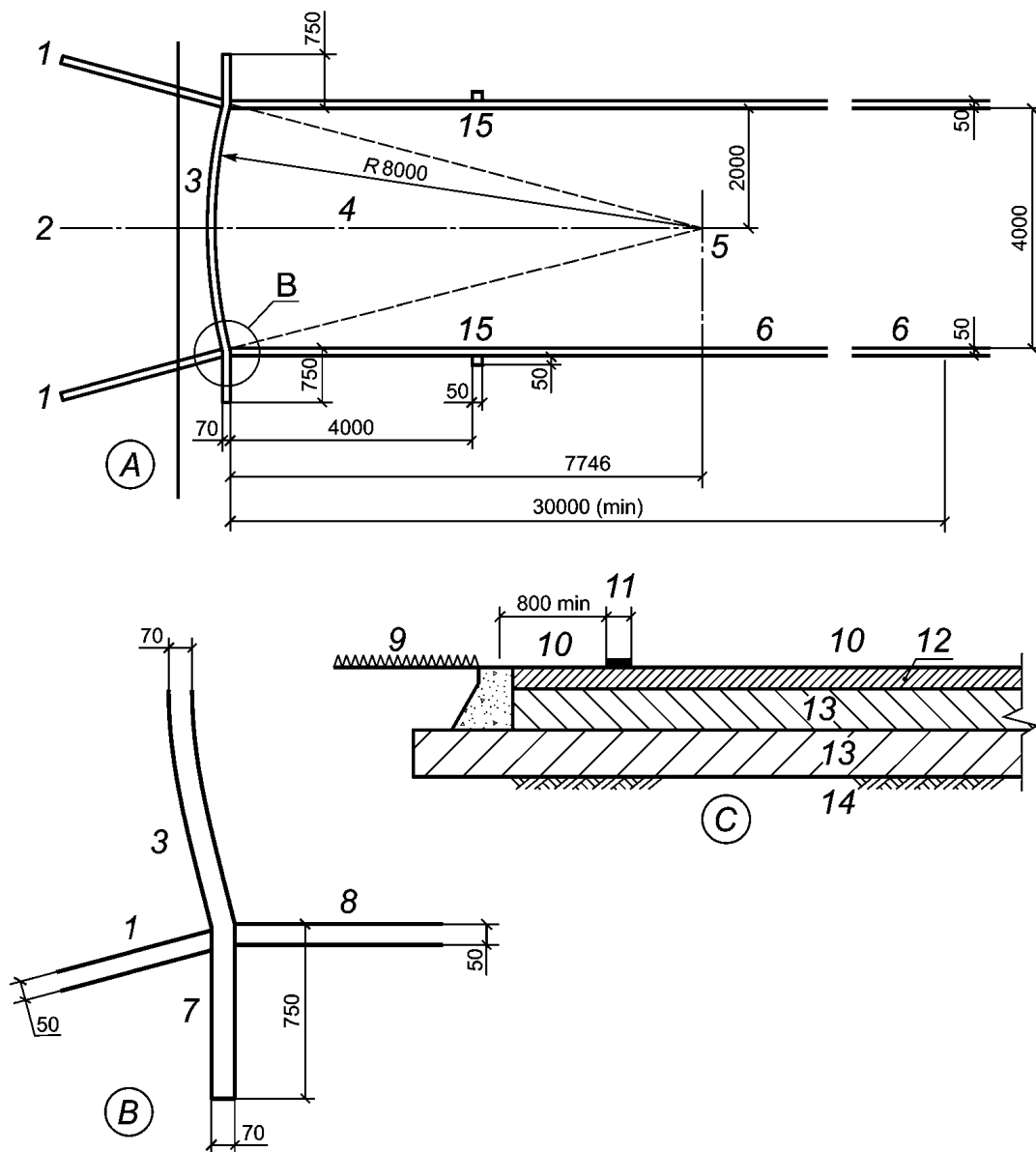
Рисунок E.18 — План комбинированного сектора для метания диска и молота с заградительной сеткой



A — общая схема сектора; B — план разметки;  
1 — сектор приземления; 2 — ограничительная дуга; 3 — дорожка для разбега

**Рисунок E.19 — Сектор для метания копья**

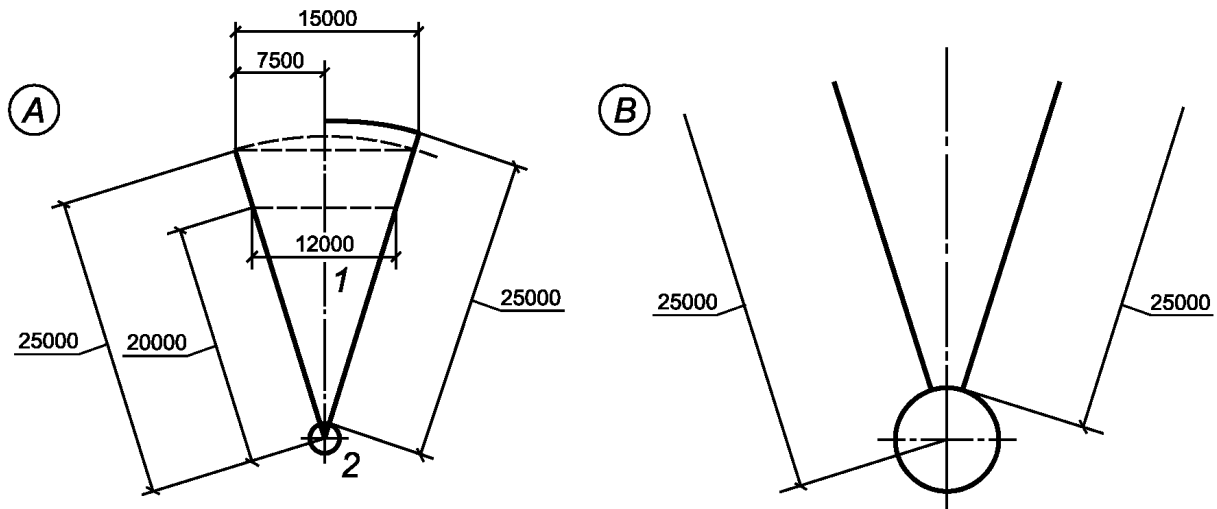




A — общая схема; B — подробный план; C — продольное сечение;

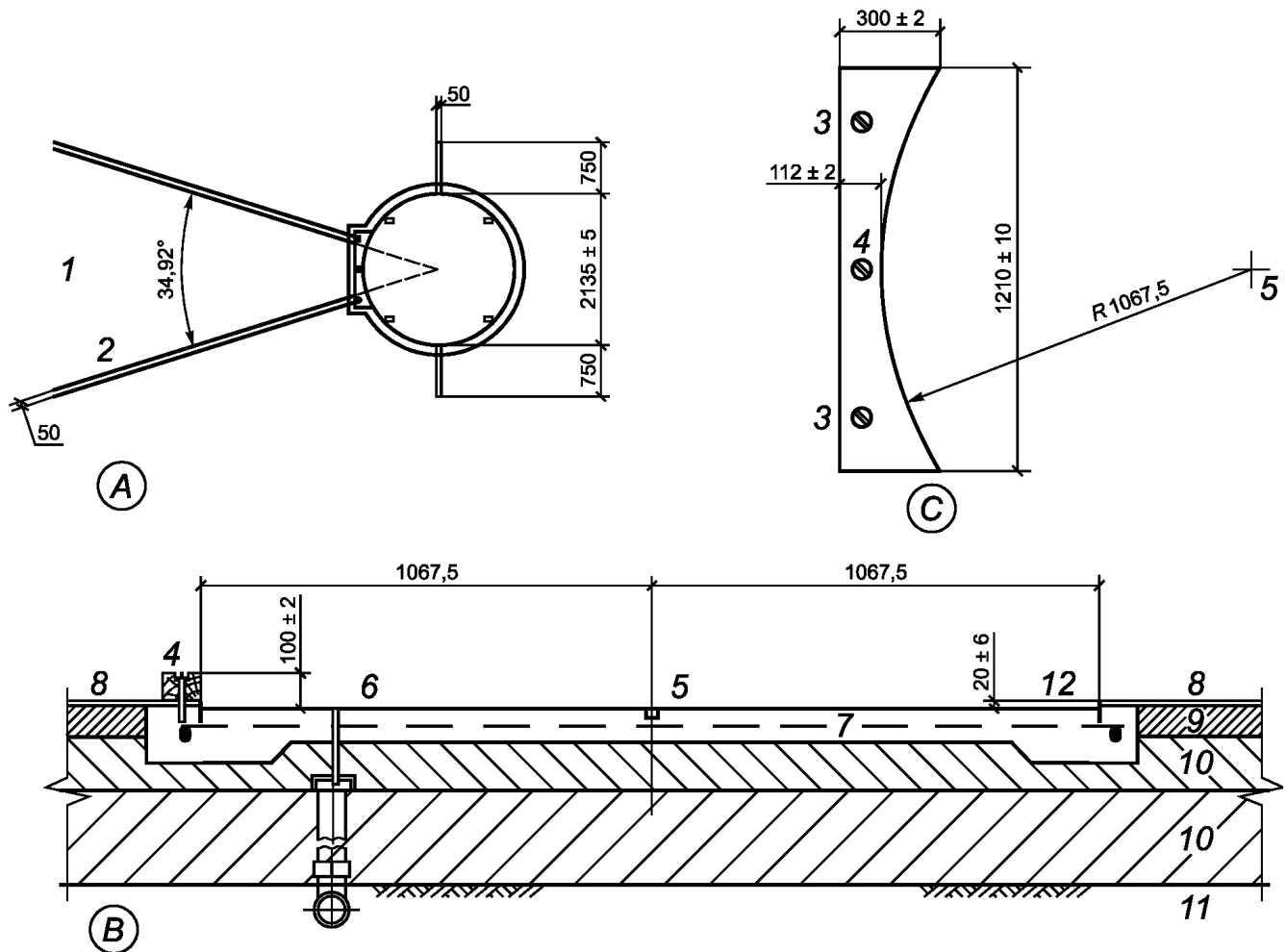
1 — разметка сектора для метания; 2 — зона приземления; 3 — ограничительная дуга; 4 — усиленный участок дорожки для разбега; 5 — центр — точка пересечения схемы; 6 — дорожка для разбега; 7 — разметка краев дуги, выходящих за дорожку; 8 — разметка боковых границ дорожки; 9 — травяное покрытие; 10 — синтетическое покрытие; 11 — разметка дуги; 12 — асфальтобетон; 13 — гравиевая подложка; 14 — грунтовое основание; 15 — белые отметки 0,05 × 0,05 м

**Рисунок Е.20 — Дорожка для разбега и ограничительная дуга для метания копья**



A — общая схема сектора; B — план разметки;  
1 — сектор для приземления; 2 — круг для толкания ядра

Рисунок E.21 — Сектор для толкания ядра



A — общая схема; B — подробный план в сечении; C — сегмент;  
1 — сектор для приземления; 2 — разметка сектора для приземления; 3 — крепежная вставка; 4 — сегмент; 5 — отверстие в центре круга диаметром 4 мм; 6 — дренажная труба; 7 — армированное бетонное основание; 8 — синтетическое покрытие; 9 — асфальтобетон; 10 — гравиевая подложка; 11 — грунтовое основание; 12 — металлический обод

Рисунок E.22 — Круг для толкания ядра

**Приложение П Перечень дополнительных временных сооружений футбольных стадионов для проведения чемпионатов мира**

Исключить.

**Библиография**

Дополнить после [17] библиографическими ссылками в следующей редакции:

«[18] Приказ Министерства спорта Российской Федерации от 20 августа 2019 г. № 673 «Об утверждении федерального стандарта спортивной подготовки по виду спорта «легкая атлетика»

[19] Приказ Министерства спорта Российской Федерации от 16 октября 2019 г. № 839 «Об утверждении правил вида спорта «легкая атлетика».

Ключевые слова. Изложить в новой редакции:

«Ключевые слова: футбольный стадион, спортивная арена, футбольная спортивная арена, футбольно-легкоатлетическая спортивная арена, игровая зона, зона спортсменов, трибуны, зрители, VIP, VVIP».

УДК 725.826

ОКС 91.040.10

Ключевые слова: футбольный стадион, спортивная арена, футбольная спортивная арена, футбольно-легкоатлетическая спортивная арена, игровая зона, зона спортсменов, трибуны, зрители, VIP, VVIP

---

Технический редактор *В.Н. Прусакова*  
Корректор *Л.С. Лысенко*  
Компьютерная верстка *А.Н. Золотаревой*

Сдано в набор 20.02.2020. Подписано в печать 04.03.2020. Формат 60×84<sup>1</sup>/<sub>8</sub>. Гарнитура Ариал.  
Усл. печ. л. 4,18. Уч.-изд. л. 3,78.

Подготовлено на основе электронной версии, предоставленной разработчиком стандарта

---

Создано в единичном исполнении во ФГУП «СТАНДАРТИНФОРМ» для комплектования Федерального информационного фонда стандартов, 117418 Москва, Нахимовский пр-т, д. 31, к. 2.  
[www.gostinfo.ru](http://www.gostinfo.ru) [info@gostinfo.ru](mailto:info@gostinfo.ru)