

**ГОСТ 9144—59 Топливо для двигателей. Метод определения термической стабильности**

**Изменение № 1**

Вводная часть. Первый абзац. Заменены слова:

«в приборе ЛСА-1 при температуре 150°С в течение одного часа»  
на

«в приборе ЛСА-1 или ЛСАРТ при температуре 150°С в течение четырех часов».

**Раздел I. «Аппаратура, реактивы и материалы»**

Пункт 1. Подпункт *а*. Второй абзац. Заменена ссылка:

«ГОСТ 6236—58» на «ГОСТ 10394—63».

Пункт 1. Подпункт *а* дополнен новым абзацем:

«Для определения термической стабильности топлива может также применяться прибор ЛСАРТ (черт. 3), представляющий собой металлическую алюминиевую баню с электрическим нагревателем, закрытую теплоизоляцией и наружным кожухом. В нижней части прибора размещены электрические элементы, входящие в электрическую схему прибора. Электронагреватель представляет собой керамический элемент и спираль мощностью 600 *вт*.

Прибор снабжен системой реле и контактным термометром, поддерживающими температуру с точностью до 1°С.

Металлическая бомбочка представляет собой цилиндр из нержавеющей стали, герметически закрывающийся специальным устройством. Внутри бомбочки устанавливается стеклянный стакан, в который наливают испытуемое топливо».

Пункт 1. Подпункт *в*. Заменена ссылка:

«ГОСТ 1770—59» на «ГОСТ 1770—64».

Пункт 1. Подпункт *д*. Заменены слова:

«ГОСТ 8613—57 диаметром 50—75 *мм*»

на

«ГОСТ 8613—64 № 3 или № 4».

Пункт 1. Подпункт *е*. Заменена ссылка:

«ГОСТ 6371—52» на «ГОСТ 6371—64».

Пункт 1. Подпункт *к* дополнен словами:

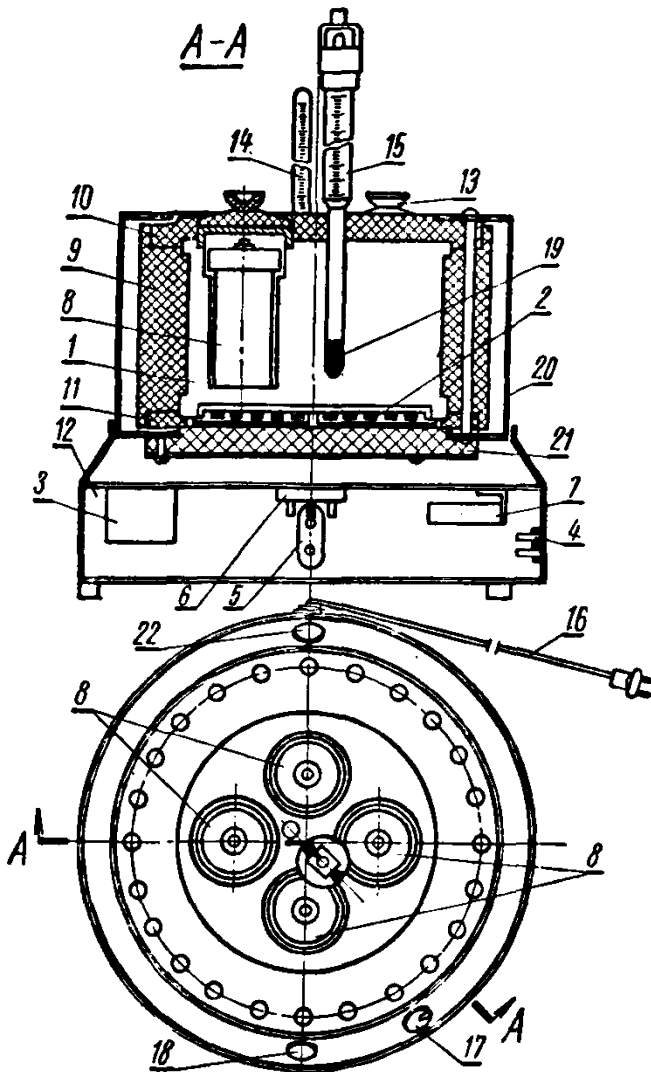
«или спирт этиловый гидролизный высшей очистки».

Пункт 1. Подпункт *л*. Заменена ссылка:

«ГОСТ 8448—57» на «ГОСТ 8448—61».

Пункт 1 дополнен новым чертежом:

*(Продолжение см. стр. 61)*



1 — металлическая баня; 2 — электронагреватель; 3 — трансформатор; 4 и 5 — штепсельные розетки; 6 — клеммная плата; 7 — реле; 8 — металлические бомбочки; 9 — обмазка из ньювеля; 10 и 11 — теплоизоляция из асбоцемента; 12 — основание; 13 — крышка; 14 — контрольный термометр; 15 — контактный термометр; 16 — шнур с вилкой; 17 — переключатель; 18 — сигнальная лампа; 19 — сплав Милот; 20 — корпус; 21 — теплоизоляция из асбестового листа; 22 — клемма заземления.

Черт. 3

## Раздел II. «Подготовка к испытанию»

Пункт 3 изложен в новой редакции:

«3. Колбы прибора ЛСА-1 или стеклянные стаканчики прибора ЛСАРТ моют хромовой смесью, затем 3—4 раза водопроводной водой, один раз дистиллированной водой и сушат в сушильном шкафу. Если хромовая смесь не отмывает отложений, образовавшихся при предыдущих испытаниях, то колбы или стаканчики промывают спирто-бензольной смесью, ополаскивают водой, после чего снова промывают хромовой смесью и водой».

Пункт 5 изложен в новой редакции:

«5. Прибор ЛСА-1 или прибор ЛСАРТ помещают в футляр из металлической сетки или в вытяжной шкаф, окна которого защищены металлической сеткой».

Пункт 6 изложен в новой редакции:

«6. Испытуемое топливо в количестве 110—120 мл фильтруют через бумажный фильтр и наливают в две колбы прибора ЛСА-1 или в два стаканчика прибора ЛСАРТ по 50 мл в каждую колбу или в каждый стаканчик. Затем в каждую колбу или в каждый стаканчик помещают подготовленную по п. 4 медную пластинку, после чего колбу герметично закрывают. Колбы с испытуемым топливом вставляют в кассету. Стаканчики с топливом и погруженными в него медными пластинками помещают в бомбочки и последние закрывают».

(Продолжение см. стр. 63)

Пункт 7 изложен в новой редакции:

«7. Кассету с четырьмя герметично закрытыми колбами или каждую закрытую бомбочку погружают в водяную баню, имеющую температуру 95—98°C (для проверки герметичности колб или бомбочек) так, чтобы колбы с запирающим устройством или бомбочки были полностью погружены в воду. Если на поверхности воды появляются пузырьки, то подтягивают зажимной винт герметизирующего приспособления соответствующей колбы или подвигивают зажимное устройство соответствующей бомбочки. Если наблюдается интенсивное выделение пузырьков воздуха из колбы или бомбочки, то следует полностью открыть колбу или бомбочку на 5—10 мин и вновь закрыть ее».

### Раздел III. «Проведение испытания»

Пункт 8 изложен в новой редакции:

«8. Кассету с четырьмя герметично закрытыми колбами помещают в прибор ЛСА-1, после чего включают электронагрев прибора.

При использовании прибора ЛСАРТ проверенные на герметичность бомбочки вставляют в гнезда прибора после достижения температуры 150°C.

За начало опыта для тех и других приборов принимают момент достижения температуры в приборе 150°C с погруженными в прибор колбами (бомбочками)».

Пункт 9 изложен в новой редакции:

«9. По истечении четырехчасового нагрева при температуре 150°C выключают электронагрев и снимают крышку прибора.

Колбы охлаждают в приборе в течение 20 мин, после чего кассету вынимают из прибора и охлаждают до температуры окружающей среды в комнате.

При использовании прибора ЛСАРТ по истечении четырех часов выключают электронагрев, вынимают бомбочки из гнезд, дают им остыть в течение 20—30 мин, затем вскрывают и вынимают стаканчики».

Пункт 10 изложен в новой редакции:

«10. Охлажденное до комнатной температуры топливо из каждой колбы или стаканчика тотчас же фильтруют через доведенный до постоянного веса обеззоленный бумажный фильтр, помещенный в стеклянную воронку, укрепленную в штативе. Каждую колбу или каждый стаканчик промывают петролейным эфиром или изопентаном и сливают растворитель на фильтр».

Срок введения изменения № 1 15/IV—65.

(Приказ № 205 23/III—65 «Информ. указатель стандартов» № 3 1965 г.).