

АГРЕГАТЫ ПАРОТУРБИННЫЕ СТАЦИОНАРНЫЕ

НОРМЫ ВИБРАЦИИ ВАЛОПРОВОДОВ
И ОБЩИЕ ТРЕБОВАНИЯ К ПРОВЕДЕНИЮ ИЗМЕРЕНИЙ

Издание официальное

БЗ 3—98/538

МЕЖГОСУДАРСТВЕННЫЙ СОВЕТ
ПО СТАНДАРТИЗАЦИИ, МЕТРОЛОГИИ И СЕРТИФИКАЦИИ
М и н с к

Предисловие

1 РАЗРАБОТАН Российской Федерацией

ВНЕСЕН Техническим секретариатом Межгосударственного Совета по стандартизации, метрологии и сертификации

2 ПРИНЯТ Межгосударственным Советом по стандартизации, метрологии и сертификации (протокол № 11—97 от 25 апреля 1997 г.)

За принятие проголосовали:

Наименование государства	Наименование национального органа по стандартизации
Азербайджанская Республика	Азгосстандарт
Республика Армения	Армгосстандарт
Республика Белоруссия	Госстандарт Белоруссии
Республика Казахстан	Госстандарт Республики Казахстан
Киргизская Республика	Киргизстандарт
Республика Молдова	Молдовастандарт
Российская Федерация	Госстандарт России
Республика Таджикистан	Таджикгосстандарт
Туркменистан	Главная государственная инспекция Туркменистана
Республика Узбекистан	Узгосстандарт
Украина	Госстандарт Украины

3 Постановлением Государственного комитета Российской Федерации по стандартизации, метрологии и сертификации от 17 сентября 1998 г. № 355 межгосударственный стандарт ГОСТ 27165—97 введен в действие непосредственно в качестве государственного стандарта Российской Федерации с 1 июля 1999 г.

4 ВЗАМЕН ГОСТ 27165—86

© ИПК Издательство стандартов, 1998

Настоящий стандарт не может быть полностью или частично воспроизведен, тиражирован и распространен в качестве официального издания на территории Российской Федерации без разрешения Госстандарта России

Введение

Пересмотр ГОСТ 27165—86 осуществлен в связи с накоплением опыта измерений и обобщением наблюдений за вибрационным состоянием стационарных паротурбинных агрегатов различных типов.

Настоящим стандартом устанавливаются технически обоснованные допустимые значения вибрации, измеренной на вращающихся валах стационарных паротурбинных агрегатов, в соответствии с возможностями их дальнейшей эксплуатации. Окончательное заключение о возможностях дальнейшей эксплуатации турбоагрегатов целесообразно принимать на основе совместного рассмотрения данных в соответствии с положениями настоящего стандарта, а также ГОСТ 25364, в котором установлен альтернативный метод контроля и оценки состояния на основе измерения вибрации на неподвижных опорах.

Объект стандартизации, установленные параметры измеряемой вибрации и требования к проведению измерений соответствуют международному стандарту ИСО 7919-2 [1]. Значения допустимой вибрации, приведенные в таблице 1 настоящего стандарта, совпадают с зонами *A*, *B*, *C* и *D* вибрации, установленными в ИСО 7919-2, но, в отличие от последнего, в настоящем стандарте предписан определенный порядок действий при попадании значения измеряемого параметра вибрации в каждую из указанных зон.

Содержание

1 Область применения	1
2 Нормативные ссылки	1
3 Определения	1
4 Измеряемый параметр и контролируемые величины	1
5 Общие требования к проведению измерений.	1
6 Общие требования к средствам измерений.	2
7 Условия проведения измерений и порядок оформления их результатов	2
8 Допустимые значения вибрации	3
Приложение А Параметры относительной вибрации ротора.	4
Приложение Б Библиография	6

к ГОСТ 27165—97 Агрегаты паротурбинные стационарные. Нормы вибрации валопроводов и общие требования к проведению измерений

В каком месте	Напечатано	Должно быть
Пункт 8.3	более чем на 1000 мкм	более чем на 100 мкм

(ИУС № 4 2000 г.)

АГРЕГАТЫ ПАРОТУРБИННЫЕ СТАЦИОНАРНЫЕ

Нормы вибрации валопроводов и общие требования к проведению измерений

Large land-based steam turbine-generator sets.
Evaluation of machine vibration by measurement on rotating shafts and general requirements
for the measurement of vibration

Дата введения 1999—07—01

1 ОБЛАСТЬ ПРИМЕНЕНИЯ

Настоящий стандарт распространяется на стационарные энергетические паротурбинные агрегаты (далее — турбоагрегаты) мощностью 100 МВт и более с рабочими скоростями вращения $50 (60) \text{ с}^{-1}$ и $25 (30) \text{ с}^{-1}$, включающие в себя паровую турбину и синхронный генератор.

Стандарт устанавливает допустимые значения вибрации валопроводов турбоагрегатов, находящихся в эксплуатации и принимаемых в эксплуатацию после монтажа, а также общие требования к проведению измерений.

2 НОРМАТИВНЫЕ ССЫЛКИ

В настоящем стандарте использованы ссылки на следующие стандарты:

ГОСТ 24346—80 (СТ СЭВ 1926—79) Вибрация. Термины и определения

ГОСТ 25364—97 Агрегаты паротурбинные стационарные. Нормы вибрации опор валопроводов и общие требования к проведению измерений

3 ОПРЕДЕЛЕНИЯ

В настоящем стандарте использованы термины по ГОСТ 24346.

4 ИЗМЕРЯЕМЫЙ ПАРАМЕТР И КОНТРОЛИРУЕМЫЕ ВЕЛИЧИНЫ

4.1 В качестве измеряемого параметра приняты относительные виброперемещения шеек роторов валопровода (далее — шейки роторов), характеризующие колебания валопровода относительно опор подшипников.

4.2 Контролируемой величиной является размах относительных виброперемещений центров сечений шеек роторов в двух взаимно перпендикулярных направлениях в контролируемых сечениях либо максимальное перемещение центра сечения S_{\max} от среднего положения (см. приложение А).

5 ОБЩИЕ ТРЕБОВАНИЯ К ПРОВЕДЕНИЮ ИЗМЕРЕНИЙ

5.1 Измерения вибрации валопровода следует проводить относительно опор подшипников в сечениях, расположенных у торцов вкладышей со стороны цилиндров турбины или статора генератора.

5.2 Для турбоагрегатов мощностью до 500 МВт контроль вибрации валопровода осуществляют относительно опор ротора высокого давления, а для турбоагрегатов мощностью 500 МВт и выше — относительно всех подшипников турбины и генератора.

5.3 В каждом контролируемом сечении валопровода устанавливают два бесконтактных первичных измерительных преобразователя вибрации (датчика). Датчики располагают радиально в одной поперечной плоскости перпендикулярно друг к другу. При установке допускается отклонение

от взаимно перпендикулярного положения в пределах $\pm 5^\circ$. Датчики устанавливают, по возможности, на верхних половинах вкладышей, ориентируя их в вертикальном и горизонтальном направлениях.

5.4 Количество дополнительных датчиков относительной вибрации валопровода, их ориентация и места расположения не ограничены. В зависимости от целей и задач измерений они могут быть установлены на всех подшипниках, включая подшипники возбуждателя, на консольных частях ротора генератора за контактными кольцами, а также в других сечениях. Но контроль вибрации валопровода на соответствие допустимым значениям, приведенным в 8.1, осуществляют только на основании показаний датчиков, установленных в соответствии с 5.1 и 5.2.

5.5 Элементы крепления датчиков не должны иметь резонансов в рабочей полосе частот (см. 6.3).

Шероховатость поверхности шейки ротора в зоне контроля должна соответствовать 7-у классу ($Ra_{\max} = 1,25$ мкм).

5.6 Относительная погрешность измерений не должна превышать $\pm 10\%$.

5.7 Пределы допустимой дополнительной погрешности измерений, обусловленной некруглостью сечения ротора в месте измерения, неоднородностью материала и локальным остаточным магнетизмом, не должны превышать ± 20 мкм. При необходимости поверхность вала должна быть соответствующим образом обработана.

5.8 Измерения вибрации ротора следует проводить при различных скоростях вращения, нагрузках и других условиях, характеризующих режим работы турбоагрегата. Контроль вибрации следует осуществлять после достижения тепловой и режимной стабильности (см. 7.1).

5.9 Перед контролем следует измерить вибрацию, генерируемую внешними источниками при неподвижном роторе. Если ее уровень больше $1/3$ уровня вибрации работающего турбоагрегата, следует принять меры к снижению влияния вибрации от внешних источников.

6 ОБЩИЕ ТРЕБОВАНИЯ К СРЕДСТВАМ ИЗМЕРЕНИЙ

6.1 Средства измерений должны обеспечивать непрерывный контроль относительной вибрации валопровода.

6.2 Средства измерений должны сохранять работоспособность и обеспечивать заданную точность при рабочих условиях, характеризующихся температурой окружающей среды, влажностью и химическими воздействиями. Датчик должен быть герметичным и нечувствительным к акустическим шумам, магнитным полям, близкорасположенным металлическим массам, колебаниям напряжения сети и т. п.

6.3 Средства измерений должны обеспечивать измерения относительных перемещений в диапазоне частот 5 ... 500 Гц на всех скоростях вращения валопровода, начиная со скорости его вращения валоповоротным устройством.

6.4 Аппаратура должна обеспечивать предупредительную и аварийную сигнализацию и отключение турбоагрегата при превышении допустимого уровня вибрации валопровода, а также предупредительную сигнализацию при внезапном изменении измеряемой вибрации (см. 8.2).

6.5 Размеры датчиков должны позволять их установку в зазоре между вкладышем подшипника и маслоотбойным кольцом без механической обработки последнего.

6.6 Дополнительные функции средств измерений не установлены. В зависимости от целей и задач измерений средство измерений может определять среднее положение центра сечения ротора, гармонический состав вибрации, фазу основной гармоники вибрации и другие параметры.

7 УСЛОВИЯ ПРОВЕДЕНИЯ ИЗМЕРЕНИЙ И ПОРЯДОК ОФОРМЛЕНИЯ ИХ РЕЗУЛЬТАТОВ

7.1 Оценку вибрационного состояния турбоагрегатов на соответствие допустимым значениям вибрации проводят по результатам измерений, выполняемых при работе в установившемся режиме.

Установившимся считают режим, при котором контролируемые эксплуатационные показатели достигают при данной нагрузке постоянных значений, а значения всех параметров режима не выходят при этом за пределы, установленные инструкцией по эксплуатации.

7.2 Результаты измерений вибрации при приемке турбоагрегата в эксплуатацию после монтажа и ремонта оформляют приемо-сдаточным актом, в котором должны быть указаны:

- наименование электростанции и станционный номер турбоагрегата;
- дата измерения;

- фамилии лиц и наименования организаций, проводивших измерения;
- рабочие параметры турбоагрегата, при которых проводили измерения (электрическая нагрузка, параметры свежего пара, давление в конденсаторе или на выходе турбины, частота вращения, ток в роторе генератора, напряжение на клеммах статора генератора и т. д.).

Акт подписывают руководитель бригады и представитель каждой организации, участвовавшей в испытаниях.

8 ДОПУСТИМЫЕ ЗНАЧЕНИЯ ВИБРАЦИИ

8.1 Допустимые значения размаха относительных виброперемещений валопровода турбоагрегата, измеренного в соответствии с 5.1, 5.2 и 7.1, и оценка возможности дальнейшей эксплуатации турбоагрегата представлены в таблице 1.

Срок 30 сут допустимой эксплуатации турбоагрегата с повышенной относительной вибрацией валопровода отсчитывают от момента превышения соответствующего допустимого значения. За это время должны быть приняты меры по снижению вибрации.

8.2 При внезапном изменении вибрации (скачке) должны быть приняты оперативные меры по выявлению его причин. При необходимости производят останов турбоагрегата.

Скачком вибрации считают одновременное, внезапное и необратимое изменение вибрации валопровода у двух опор одного ротора, двух смежных опор или у одной опоры по обоим направлениям измерения на значение более 40 мкм от любого начального уровня.

Т а б л и ц а 1 — Допустимые значения вибрации в зависимости от возможностей дальнейшей работы турбоагрегата

Условия работы	Размах относительных виброперемещений, мкм, для скоростей вращения, с ⁻¹			
	25	30	50	60
При вводе в эксплуатацию (новые турбоагрегаты)	До 100	До 90	До 80	До 75
Без ограничений	От 100 до 200	От 90 до 185	От 80 до 165	От 75 до 150
Не более 30 сут	От 200 до 320	От 185 до 290	От 165 до 260	От 150 до 240
Не допускается	Св. 320	Св. 290	Св. 260	Св. 240

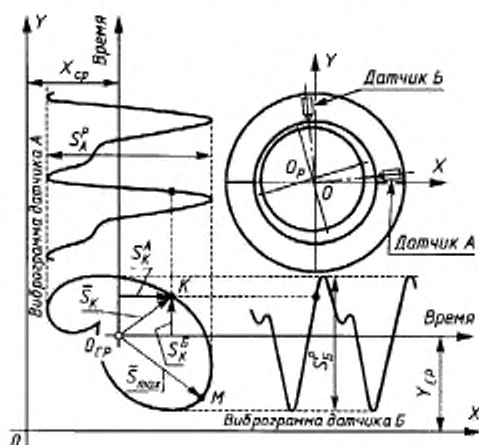
8.3 При возрастании в сравнимых установившихся режимах вибрации валопровода у одной из опор по любому направлению измерения более чем на 85 мкм за период до 3 сут или возрастании вибрации более чем на 1000 мкм независимо от продолжительности возрастания должны быть приняты меры по выявлению его причин. При необходимости эти мероприятия могут включать в себя останов турбоагрегата.

8.4 Оценку вибрационного состояния турбоагрегата осуществляют на основании одновременного выполнения требований 8.1 и требований ГОСТ 25364, нормирующего вибрацию опор подшипников.

ПАРАМЕТРЫ ОТНОСИТЕЛЬНОЙ ВИБРАЦИИ РОТОРА

В данном приложении рассмотрены параметры вибрации ротора относительно вкладышей подшипников, на которых жестко закреплены датчики. Абсолютная же вибрация ротора определяется путем векторного сложения относительной вибрации ротора с абсолютной вибрацией самого вкладыша.

Вибрация ротора в любом его поперечном сечении определяется траекторией центра этого сечения (рисунок А.1). Форма траектории зависит от динамических характеристик ротора и опорной системы, места измерения вибрации (координаты вдоль оси ротора) и характера возбуждения. При гармонической вынуждающей силе траектория близка к эллиптической, но в определенных условиях она может трансформироваться в окружность или прямую линию. Время обхода центром сечения ротора траектории определяется периодом вынуждающей силы. Основная составляющая вынуждающей силы обусловлена, как правило, неуравновешенностью ротора, а ее частота равна частоте вращения ротора. Существуют и другие причины возбуждения, например неравножесткость ротора, — в этом случае частота возбуждения кратна частоте вращения. В тех случаях, когда вибрация возникает в результате самовозбуждения, траектория имеет сложную форму, в общем случае изменяющуюся во времени. Вибрация ротора представляет собой результат действия совокупности различных причин, поэтому траектория центра любого его сечения определяется векторной суммой виброперемещений, вызываемых отдельными составляющими вынуждающей силы.



XOY — система координат, связанная с подшипником;

X_{cp}, Y_{cp} — координаты среднего положения центра сечения ротора;

K — мгновенное положение центра O_p сечения ротора;

O_{cp} — среднее положение центра O_p сечения ротора;

S_k — мгновенное виброперемещение центра сечения ротора от среднего положения O_{cp} ;

S_{max} — максимальное виброперемещение центра сечения ротора от среднего положения O_{cp} ;

S_k^A, S_k^B — текущие виброперемещения центра сечения ротора в направлении осей датчиков А и Б;

S_A^P, S_B^P — размах виброперемещений центра сечения ротора в направлении осей датчиков А и Б

Рисунок А.1 — Динамическая траектория ротора.
Определение виброперемещений

Траекторию центра сечения ротора определяют измерением его виброперемещений двумя датчиками, установленными в плоскости рассматриваемого сечения под углом $90^\circ \pm 5^\circ$ относительно друг друга (отклонения от 90° в ту или иную сторону на угол до 5° не вызывают значительных ошибок). Этот способ измерения позволяет достаточно точно определить различные параметры прецессионного движения ротора относительно вкладышей его подшипников.

Наибольший интерес представляют переменные величины, определяющие форму траектории центра ротора. В некоторый момент времени центр сечения ротора находится в точке K своей траектории, а перемещение от среднего положения O_{cp} равно S_k . Мгновенные значения виброперемещения от среднего положения центра O_{cp} , измеренные с помощью датчиков А и Б, равны соответственно S_k^A и S_k^B . Тогда

$$(S_k)^2 = (S_k^A)^2 + (S_k^B)^2. \quad (\text{A.1})$$

Величины S_k, S_k^A, S_k^B зависят от времени t , т. е. изменяются по мере того, как центр сечения перемещается по траектории. Как видно из рисунка А.1, на траектории есть точка M , где виброперемещение от среднего положения O_{cp} максимально. Вектор виброперемещения, соответствующий точке M , обозначают S_{max} , а его модуль определяют по формуле

$$|S_{max}| = [S_k(t)]_{max} = \max | [S_k^A(t)]^2 + [S_k^B(t)]^2 |^{1/2} \quad (\text{A.2})$$

или с учетом совмещения осей координат X и Y с осями датчиков A и B

$$S_{\max} = \max \{ [S_x(t)]^2 + [S_y(t)]^2 \}^{1/2}. \quad (\text{A.3})$$

Точка M траектории, соответствующая S_{\max} , не обязательно совпадает с точками, где S_x^k или S_y^k имеют свои максимумы.

Измерения S_{\max} требуют знания значений среднего виброперемещения центра сечения ротора X_{cp} и Y_{cp} . Эти значения определяют по формулам:

$$X_{\text{cp}} = \frac{1}{t_2 - t_1} \int_{t_1}^{t_2} x(t) dt, \quad (\text{A.4})$$

$$Y_{\text{cp}} = \frac{1}{t_2 - t_1} \int_{t_1}^{t_2} y(t) dt, \quad (\text{A.5})$$

где $x(t)$ и $y(t)$ — переменные во времени текущие значения;

$(t_2 - t_1)$ — интервал времени, много больший периода составляющей вибрации наименьшей частоты.

Величины X_{cp} и Y_{cp} определяют среднее положение центра сечения ротора относительно статорных частей в плоскости измерения. Изменения среднего положения могут быть результатом влияния факторов, которые мало зависят от периодичности переменных величин, например виброперемещения подшипниковых опор, изменения характеристик масляного клина и т. д. Координаты среднего положения центра сечения ротора, полученные по формулам (A.4) и (A.5), не равны полусумме максимального и минимального значений виброперемещения (см. рисунок А.1), кроме случая гармонической вибрации ротора, когда траектория представляет собой эллипс.

Измерение S_{\max} может быть произведено системами, определяющими как средние, так и мгновенные значения. Расчет S_{\max} по сигналам двух датчиков является процедурой, требующей специального обеспечения.

Определение относительной вибрации упрощается при измерении размахов виброперемещений вала в направлении измерения, так как они не зависят от координат среднего положения центра сечения ротора O_{cp} , что делает излишним измерение как этих координат, так и отклонений от них. Размах виброперемещений, измеренный в двух взаимно перпендикулярных направлениях (S_x^k, S_y^k), используют для контроля вибрации валов наиболее часто.

ПРИЛОЖЕНИЕ Б
(справочное)

БИБЛИОГРАФИЯ

- [1] ИСО 7919-2—96 Вибрация машин без возвратно-поступательного движения. Контроль вибрационного состояния машин по измерениям вибрации на вращающихся частях. Часть 2: Крупные стационарные паротурбинные агрегаты

УДК 621.165 : 534.1 : 006.354

МКС 17.160

E23

ОКП 31 1111

Ключевые слова: агрегаты паротурбинные, состояние, валопроводы, вибрация, измерения, контроль, оценка

Редактор *Л.В. Афанасенко*
Технический редактор *И.С. Гришинова*
Корректор *В.И. Варенцова*
Компьютерная верстка *С.В. Рябовой*

Изд. лиц. № 021007 от 10.08.95. Слано в набор 29.09.98. Подписано в печать 10.11.98. Усл.печ.л. 1,40. Уч.-изд.л. 0,73.
Тираж 246 экз. С 1387. Зак. 2035.

ИПК Издательство стандартов, 107076, Москва, Колодезный пер., 14.
Набрано в Издательстве на ПЭВМ
Калужская типография стандартов, ул. Московская, 256.
ПЛР № 040138