

# УСТАНОВКИ ГАЗОТУРБИННЫЕ

## МЕТОДЫ ИСПЫТАНИЙ

Издание официальное

**МЕЖГОСУДАРСТВЕННЫЙ СТАНДАРТ****УСТАНОВКИ ГАЗОТУРБИННЫЕ****Методы испытаний**

Gas turbines. Acceptance tests

**ГОСТ  
20440—75\***

Постановлением Государственного комитета стандартов Совета Министров СССР от 27 января 1975 г. № 194 срок введения установлен

**с 01.01.76**

Постановлением Госстандарта от 02.03.92 № 188 снято ограничение срока действия

Настоящий стандарт распространяется на стационарные энергетические и приводные газотурбинные установки, работающие по открытому циклу, а также на конвертированные судовые и авиационные газотурбинные двигатели, входящие в стационарную газотурбинную установку (ГТУ).

Стандарт устанавливает методы контрольных испытаний газотурбинных установок.

Стандарт не распространяется на газовые турбины парогазовых установок, установок со свободнопоршневыми генераторами газа, утилизионные, технологические, вспомогательные и установки специального назначения.

В стандарте учтены требования международного стандарта ИСО 2314.

**1. ОБЩИЕ ПОЛОЖЕНИЯ**

1.1. Контрольным испытаниям должны подвергаться серийные образцы газотурбинных установок.

Испытания должны проводиться перед вводом ГТУ в эксплуатацию для проверки их соответствия требованиям государственных стандартов и технической документации, утвержденной в установленном порядке.

1.2. Испытания ГТУ должны проводиться в следующем объеме.

1) Проверка теплотехнических показателей — определение мощности, к.п.д. или удельного расхода тепла в установленных нормальных (рабочих) условиях.

2) Проверка рабочих характеристик:

- а) комплексное опробование при длительной непрерывной работе с номинальной нагрузкой;
- б) проверка работы защитных устройств;
- в) проверка эффективности работы системы автоматического регулирования;
- г) проверка вибрационных характеристик;
- д) проверка надежности пусков;
- е) определение характеристик пускового процесса;
- ж) определение рабочих характеристик систем автоматического управления, регулирования и защиты;
- з) определение характеристик основных элементов ГТУ: турбин, компрессоров, камер сгорания, теплообменных аппаратов;

**Издание официальное****Перепечатка воспрещена**

*\*Издание (октябрь 2001 г.) с Изменением № 1, утвержденным в апреле 1987 г. (ИУС 8—87)*

© Издательство стандартов, 1975  
© ИПК Издательство стандартов, 2001

- и) определение вредных выбросов в окружающую среду;
- к) определение шумовых характеристик;
- л) определение тепловыделений;
- м) проверка противообледенительной системы.

Испытания, указанные в подпунктах е—м, проводятся по согласованию между изготовителем и потребителем.

1.3. Испытания должны проводиться на месте эксплуатации ГТУ. Допускается проведение испытаний или их отдельных этапов на стендах предприятия-изготовителя. В этом случае объем и методы испытаний должны устанавливаться по согласованию между изготовителем и потребителем в соответствии с требованиями настоящего стандарта.

## 2. ПОДГОТОВКА К ИСПЫТАНИЯМ

2.1. Схема работы ГТУ во время испытаний должна полностью соответствовать принятой для нормальной эксплуатации.

2.2. Перед началом испытаний должны быть произведены осмотр и очистка проточных частей, трубопроводов и прочих элементов газотурбинной установки.

2.3. Готовность газотурбинной установки к испытаниям и сроки их начала устанавливаются по согласованию между изготовителем и потребителем.

## 3. МЕТОДЫ ИСПЫТАНИЙ ДЛЯ ПРОВЕРКИ ТЕПЛОТЕХНИЧЕСКИХ ПОКАЗАТЕЛЕЙ

3.1. Проверка значений мощности и к.п.д. ГТУ должна производиться при нормальных условиях или при рабочих условиях, оговоренных по согласованию между изготовителем и потребителем.

3.2. Нормальные условия должны соответствовать следующим величинам:

а) для воздуха в срезе входного патрубка компрессора (компрессора низкого давления):

полное давление 1,033 кгс/см<sup>2</sup>,

полная температура 15 °С,

относительная влажность 60 %;

б) для уходящих газов в срезе выходного патрубка турбины (турбины низкого давления) или регенератора, если ГТУ работает по регенеративному циклу,

статическое давление должно быть равным 1,033 кгс/см<sup>2</sup>;

в) при охлаждении рабочего тела температура охлаждающей воды на входе в теплообменник должна быть равной 15 °С.

3.3. Испытания должны проводиться при внешних условиях, возможно более близких к нормальным (рабочим) условиям, чтобы поправки, которые нужно будет вводить для приведения результатов испытаний к нормальным условиям, были минимальными.

3.4. При испытаниях должно применяться топливо, на котором предусматривается эксплуатация ГТУ, или соответствующее ему по своим свойствам.

Испытания ГТУ, предназначенных для работы на двух видах топлива, по согласованию между изготовителем и потребителем могут проводиться на одном виде топлива.

3.5. Погрешности измерений при испытаниях не должны превышать значений, указанных в табл. 1.

Таблица 1

Наименование измеряемых величин	Допустимая погрешность измерений	Допустимое отклонение отдельных отсчетов от средних значений
Мощность, %	0,5	1,0
Расход топлива, %	1,0	2,0
Теплотворная способность, %	0,4	2,0
Температура газов, %	0,5	1,0
Частота вращения, %	0,25	1,0
Барометрическое давление, %	0,25	0,5
Температура воздуха перед компрессором, °С	0,5	2,0
Относительная влажность воздуха, %	5,0	10,0

Наименование измеряемых величин	Допустимая погрешность измерений	Допустимое отклонение отдельных отчетов от средних значений
Температура охлаждающей воды, °С	0,2	2,0
Расход охлаждающей воды, %	1,5	4,0
Разрежение в срезе входного патрубка компрессора, кгс/см <sup>2</sup>	0,0005	0,001
Избыточное давление или разрежение в срезе выходного патрубка турбины, кгс/см <sup>2</sup>	0,0005	0,001
Температура топлива, °С	1	3

**Примечание.** В качестве контрольных при определении показателей ГТУ по согласованию между изготовителем и потребителем могут использоваться температуры газов, измеряемые в различных характерных сечениях: на входе в турбину, на выходе из турбины, на выходе из турбины высокого или среднего давления.

3.6. Испытания должны проводиться на установившихся режимах.

Перед началом измерений ГТУ должна работать до полной стабилизации режима, которая считается достигнутой, когда отклонения основных величин, определяющих результат испытания, при длительной проверке не выходят за пределы, указанные в табл. 1.

Для контроля стабильности режима рекомендуется в дополнение к приборам, по которым производится отсчеты, устанавливать регистрирующие приборы.

3.7. При проверке теплотехнических показателей должно проводиться не менее пяти отсчетов на каждом опыте (режиме), установленном программой испытаний. Суммарное время опыта должно быть в пределах 15—60 мин.

Если в отдельных отчетах отклонения каких-либо основных величин от их средних за время опыта значений будут выходить за пределы, указанные в табл. 1, число отсчетов должно быть увеличено, а достоверность полученных средних величин специально обоснована.

3.8. При одновременном применении нескольких суммирующих приборов (например, счетчиков электроэнергии и мерных баков для определения расхода жидкого топлива) начальный и конечный отсчет по ним должен производиться одновременно.

3.9. Измерение параметров среды, которая транспортируется по нескольким параллельным трубопроводам, необходимо производить в каждом из них. В случаях, когда измеренные таким методом величины могут вызвать недопустимую погрешность при их усреднении, следует измерять расход (или долю) вещества в каждом трубопроводе и для расчетов принимать средневзвешенные значения параметров.

3.10. Рекомендуется проводить проверку показателей ГТУ при: максимальной нагрузке (при максимальной температуре газов); номинальной нагрузке; расчетном отношении температур  $T_{1г}/T_{1к}$ , где  $T_{1г}$  — температура газов на входе в турбину, а  $T_{1к}$  — температура воздуха на входе в компрессор (компрессор низкого давления); нагрузках, равных 75, 50 и 25 % от номинальной и на холостом ходу.

3.11. Результаты испытаний необходимо занести в бланки, подписанные испытателем. Полный комплект неисправленных бланков (или их копий) и лент самопишущих приборов по согласованию между изготовителем и потребителем передается представителям каждой из заинтересованных сторон.

3.12. Если при проведении опытов, обработке и анализе результатов испытаний будут допущены отступления от предварительно установленной программы и методики испытаний, последствия этих отступлений должны быть тщательно оценены, а их допустимость согласована между изготовителем и потребителем.

При невозможности достижения такого согласования результаты испытаний считаются недействительными.

3.13. Установка и тарировка измерительных приборов и устройств.

3.13.1. Измерительные приборы и устройства, устанавливаемые на оборудовании, не должны вызывать изменение показателей ГТУ или других ее характеристик, подлежащих проверке. Случаи,

когда это требование не может быть выполнено в полной мере, должны быть специально рассмотрены и согласованы между изготовителем и потребителем.

3.13.2. Измерительные приборы должны быть подвергнуты тарировке непосредственно до и после испытаний.

### 3.14. Измерение мощности

#### 3.14.1. Измерение механической мощности

##### а) Измерение крутящего момента

Для измерения крутящего момента следует применять тормозные динамометры (механического, электрического и гидравлического типа).

Прибор для измерения усилия на динамометре должен иметь погрешность, не превышающую 0,1 % от величины максимального усилия, которое может быть получено при испытаниях.

##### б) Измерения частоты вращения

При проведении испытаний каждый вал газотурбинной установки должен быть оснащен устройством для измерения частоты вращения.

Суммарная ошибка в определении частоты вращения не должна превышать 0,25 %.

#### 3.14.2. Измерение электрической мощности

Для электрических генераторов трехфазного тока с заземленной нейтралью мощность должна измеряться методом трех ваттметров, для трехфазных генераторов с изолированной нейтралью — методом двух ваттметров.

Для измерения электрической мощности следует применять ваттметры класса точности не ниже 0,2, включенные при помощи трансформаторов тока и напряжения класса точности не ниже 0,5, либо переносные однофазные или многофазные счетчики наиболее высокого класса точности.

3.14.3. В случаях, когда мощность ГТУ невозможно определить с помощью электрических или механических измерений по пп. 3.14.1 и 3.14.2, ее следует определять по внутренней мощности приводимых ГТУ агрегатов (насосов, компрессоров, нагнетателей). Для этого должны быть измерены параметры, расходы и составы рабочих сред этих агрегатов. Расчет мощности производится по формуле, приведенной в приложении 1. Вероятная погрешность определения мощности этим способом не должна превышать 4 %.

3.14.4. Если внутренняя мощность приводимого ГТУ агрегата также не может быть определена с указанной в п. 3.14.3 точностью (вследствие отсутствия надежных данных о термодинамических свойствах рабочих сред этих агрегатов, недостаточного для получения требуемой точности повышения температуры этих сред, а также сложности схемы и большого числа потоков рабочих сред в приводимых агрегатах), допускается определение мощности ГТУ методом балансов энергии. Примеры составления балансов энергии приведены в приложении 2.

Погрешность при определении мощности методом балансов энергии не должна превышать 5 %.

По согласованию с потребителем допускается использовать другие методы определения мощности. При этом погрешность определения должна быть не более 5 %.

**(Измененная редакция, Изм. № 1).**

### 3.15. Измерения, относящиеся к жидкому топливу

#### 3.15.1. Для жидкого топлива должны быть определены следующие величины:

- плотность;
- теплотворная способность;
- вязкость;
- температура.

Методика взятия проб топлива для анализа и испытаний должна быть согласована между изготовителем и потребителем.

3.15.2. Определение плотности жидкого топлива — по ГОСТ 3900—85, теплотворной способности — по ГОСТ 21261—91.

**(Измененная редакция, Изм. № 1).**

3.15.3. Для определения расхода жидкого топлива должны применяться тарированные дроссельные устройства.

В случаях, когда возможно применение расходомеров объемного или турбинного типов либо тарированных мерных баков, точность измерений должна быть в пределах 0,2—0,5 %.

### 3.16. Измерения, относящиеся к газообразному топливу

#### 3.16.1. Для газообразного топлива должны быть определены следующие величины:

плотность;  
теплотворная способность;  
температура;  
давление.

3.16.2. Определение теплотворной способности высококалорийных газов — по ГОСТ 10062—75.

Теплотворная способность низкокалорийных газов должна определяться по их составу.

3.16.3. При использовании в качестве топлива доменного газа или других газов, состав которых изменяется во время испытаний, отборы проб должны производиться не менее двух раз за время опыта или отбираться представительная средняя проба.

3.16.4. По согласованию между изготовителем и потребителем теплотворная способность и плотность газообразного топлива могут быть приняты по данным организации — поставщика топливного газа при условии, что применяемая этой организацией методика обеспечивает требования к точности, указанные в табл. 1, а время, для которого определены эти данные, совпадает со временем проведения испытаний.

3.16.5. Расход газообразного топлива следует определять с помощью нормальных дроссельных устройств либо с помощью скоростных расходомеров турбинного типа.

Точность определения расхода газообразного топлива должна быть не менее 1 %.

#### 3.17. Измерение температуры

3.17.1. Для непосредственного измерения основных температур по тракту ГТУ должны применяться термодатчики и термометры сопротивления со вторичными приборами, обеспечивающими измерение температур по классу точности 0,35, а также ртутные лабораторные термометры.

3.17.2. Температура на входе в компрессор должна быть измерена с точностью, указанной в табл. 1.

При испытаниях должно быть установлено не менее двух датчиков, по которым делается отчет, а затем берется средняя величина.

3.17.3. При измерениях температуры газов на выходе из турбины количество датчиков, которые должны располагаться в центрах равновеликих площадей, должно выбираться с учетом неравномерности температур таким образом, чтобы погрешность усреднения не приводила к увеличению общей погрешности измерения температуры сверх указанной в табл. 1 допустимой величины.

3.17.4. Если температура газов перед турбиной необходима для определения показателей ГТУ и не может быть прямо измерена с требуемой точностью, ее следует определять косвенным путем с использованием метода балансов энергии.

Примеры составления балансов энергии для этой цели приведены в приложении 3. Вероятная погрешность определения температуры газов перед турбиной этими методами должна быть в пределах 0,5—1,0 %.

3.17.5. В случаях, когда для определения косвенными методами температуры газов перед турбиной, мощности ГТУ или внутренней мощности приводимых ГТУ агрегатов требуются дополнительные измерения температуры рабочего тела (воздуха на выходе из компрессора и регенератора, газов на выходе из регенератора ГТУ, рабочего тела на входе и выходе из приводимого агрегата, воды на выходе из промежуточных воздухоохладителей), эти измерения должны производиться с точностью, обеспечивающей определение разности температур рабочего тела в компрессоре, теплообменном аппарате или приводимом агрегате с погрешностью не более 1 %.

Количество датчиков следует выбирать в соответствии с п. 3.17.3; их число не должно быть менее двух в каждом измерительном сечении.

3.17.6. Измерения температур, необходимых для оценки компонентов, каждый из которых составляет в уравнениях балансов менее 2 % мощности ГТУ (отводов тепла от маслоохладителей, тепловыделений в окружающую среду), следует производить с точностью, обеспечивающей определение соответствующих тепловых потоков с погрешностью не более 10 %.

#### 3.18. Измерение давления

3.18.1. Для измерения давлений по тракту ГТУ рекомендуется применять жидкостные или пружинные манометры класса точности не ниже 0,4.

Измерение барометрического давления должно производиться с точностью не ниже 0,25 мм рт.ст.

3.18.2. На входе в компрессор должно определяться статическое давление.

За статическое давление принимается среднеарифметическое значение давлений, измеренных в четырех точках, расположенных симметрично в плоскости, перпендикулярной скорости потока.

3.18.3. Давление на выходе из турбин определяется как статическое давление на фланце выхлопного патрубка турбины (или на выпускном фланце регенератора для ГТУ, работающей по регенеративному циклу).

За статическое давление принимается среднеарифметическое значение давлений, измеренных в четырех точках, расположенных симметрично в плоскости, перпендикулярной скорости потока.

3.18.4. В случаях, когда для определения косвенными методами мощности ГТУ или температуры газов перед турбинами требуется измерение давлений на выходе из компрессора и (или) на входе в турбину, статическое давление должно определяться в соответствии с п. 3.18.2.

Если измерения производятся в проточной части, отборы статического давления должны производиться с наружной и внутренней стенок (образующих) проточной части. При использовании для отборов зондов полного давления их приемники должны располагаться в нескольких точках по радиусу. Число отборов статического давления или зондов полного давления не должно быть меньше четырех.

### 3.19. Измерение расхода

3.19.1. В случаях, когда для определения косвенными методами мощности ГТУ или внутренней мощности приводимых ГТУ агрегатов требуются измерения расходов рабочего тела ГТУ или приводимых ею агрегатов, эти измерения должны производиться с помощью нормальных дроссельных устройств.

Точность используемых при этом вторичных приборов должна обеспечивать измерение разности давлений с погрешностью не более 0,5 %.

При невозможности использования нормальных дроссельных устройств для измерения расхода рабочего тела ГТУ или приводимых ими агрегатов по согласованию между изготовителем и потребителем могут быть использованы пневмометрические зонды (например, трубки Пито-Прандтля) или тарированные дроссельные устройства. В этом случае должны быть определены подробные эпюры скоростей в измерительном сечении и оценены погрешности, связанные с неравномерностью скоростей, их искажением при вводе зондов, а также с наличием неосевых составляющих скоростей.

Погрешность измерения расходов с помощью пневмометрических зондов не должна превышать 5 %.

Погрешность коэффициентов расходов тарированных дроссельных устройств не должна быть более 3 %.

3.19.2. Для определения по измеренному в одном из сечений расходу рабочего тела расходов в других сечениях тракта ГТУ или приводимых ими агрегатов должны быть составлены балансы расходов, учитывающие утечки и сбросы рабочего тела, отборы воздуха на охлаждение, расходы топлива и других сред, которые добавляются или выводятся из цикла ГТУ (из «контрольного объема»).

3.19.3. Измерение расхода охлаждающей воды с ГТУ с промежуточным охлаждением, необходимое для проверки показателей ГТУ должно производиться с помощью нормальных дроссельных устройств.

3.19.4. Измерения расходов масла, утечек воздуха и других расходов, необходимых для оценки компонентов, каждый из которых в уравнениях балансов составляет менее 2 % общего расхода рабочего тела или мощности ГТУ, могут производиться с помощью нормальных дроссельных устройств или другими методами с точностью, обеспечивающей определение соответствующих расходов или тепловых потоков с погрешностью не более 10 %.

### 3.20. Измерение химического недожога

3.20.1. В случаях, когда для определения косвенными методами мощности ГТУ или температуры газов перед турбиной требуется определение теплового к.п.д. камеры сгорания, должно быть измерено содержание газообразных продуктов неполного сгорания (водорода, метана, окиси углерода) в газах на выходе из турбины.

В течение опыта должно быть отобрано не менее двух разовых проб газов или одна представительная средняя по времени опыта проба. Газозаборные трубки должны размещаться в точках, где состав продуктов сгорания соответствует среднему по сечению. Для определения таких точек может потребоваться предварительное измерение эпюр состава газов по сечению. Анализ газов следует производить методами газовой хроматографии. Применяемые приборы должны обладать точностью и чувствительностью, обеспечивающей определение теплового к.п.д. камеры сгорания с погрешностью не более 1,0 %.

#### 4. МЕТОДЫ ИСПЫТАНИЙ ДЛЯ ПРОВЕРКИ РАБОЧИХ ХАРАКТЕРИСТИК ГТУ

4.1. Продолжительность непрерывной работы ГТУ при комплексном опробовании должна устанавливаться по согласованию между изготовителем и потребителем (в пределах 24—72 ч).

В случаях, когда по причинам, не зависящим от ГТУ, она не может быть нагружена до номинальной нагрузки, допускается по согласованию между изготовителем и потребителем проведение комплексного опробования при пониженных нагрузках.

##### 4.2. Проверка работы защитных устройств

###### 4.2.1. Автомат безопасности

Частота вращения, при которой срабатывает автомат безопасности, должна определяться при работе турбины на холостом ходу. Настройка автомата безопасности при испытаниях не допускается.

Определение частоты вращения, при которой срабатывает автомат безопасности, должно проводиться путем постепенного ускорения турбины до необходимой частоты вращения. Допускаемая погрешность при измерении частоты вращения не более 0,25 %.

###### 4.2.2. Защита от понижения давления в системе смазки

Проверка проводится на работающем агрегате путем искусственного понижения аварийной установки на приборе, контролирующем давление масла в системе смазки.

В случае привода главного масляного насоса от вала газотурбинной установки его производительность уменьшается путем понижения частоты вращения агрегата.

###### 4.2.3. Защита от повышения температуры в системе смазки

При проверке должна быть отключена система охлаждения смазки до тех пор, пока ее температура не достигнет предельного значения, при котором происходит срабатывание защиты.

###### 4.2.4. Защита от повышения температуры подшипников

Метод проверки определяется типом датчика температуры. Проверка проводится искусственным увеличением температуры или снижением величины аварийной установки на контрольном приборе до значения, соответствующего величине рабочей температуры. Проверка проводится на работающем агрегате.

###### 4.2.5. Защита от изменения давления топлива

Проверка проводится путем перенастройки устройств, стабилизирующих давление топлива, или с помощью существующих запорных устройств до тех пор, пока не будет достигнута величина предельного давления, при которой происходит срабатывание защиты.

###### 4.2.6. Защита от погасания факела в камере сгорания

Метод проверки защиты от погасания факела определяется типом защитного устройства и устанавливается по согласованию между изготовителем и потребителем.

###### 4.2.7. Защита от повышения температуры рабочего тела в турбине

Следует имитировать повышение температуры перед турбиной, например, путем подачи электрического сигнала, соответствующего аварийной уставке контрольного прибора. Допускается проверка защиты путем уменьшения аварийной установки на контрольном приборе до величины, соответствующей рабочей температуре.

Проверка проводится на работающем агрегате.

4.2.8. В случае, если ГТУ оснащена дополнительными защитными устройствами, кроме указанных в пп. 4.2.1—4.2.7, должны быть проведены испытания этих защитных устройств. Метод их проверки должен быть согласован между изготовителем и потребителем.

4.2.9. Проверка работы всех защитных устройств должна проводиться путем двукратного опробования.

##### 4.3. Проверка регулирования частоты вращения силового вала

###### 4.3.1. Степень нечувствительности системы

Степень нечувствительности системы определяется как максимальная разность установившихся значений частоты вращения силового вала, в пределах которой не происходит перемещения топливного регулирующего клапана.

Отношение этой разности к номинальному значению частоты вращения силового вала составляет степень нечувствительности системы.

Значение частоты вращения, при которой определяется нечувствительность системы, оговаривается соглашением между изготовителем и потребителем.

Проверка должна проводиться при отключенном от сети генераторе или нагнетателе, работающем на замкнутый контур.



#### 4.3.2. Степень статической неравномерности системы

Степень статической неравномерности системы должна определяться как отношение разности значений частоты вращения силового вала при максимально возможной нагрузке и на режиме холостого хода к номинальному значению частоты вращения.

Степень статической неравномерности должна определяться при постоянной уставке регулятора скорости, соответствующей номинальному значению частоты вращения силового вала.

#### 4.3.3. Динамические свойства системы

Устойчивость системы должна определяться как состояние системы, при которой не имеют места колебания частоты вращения из-за самопроизвольного воздействия системы регулирования.

Проверка осуществляется при номинальной, а также при максимально и минимально возможных частотах вращения силового вала, устанавливаемых задатчиком регулятора скорости, и отключенном от сети генераторе или нагнетателе, работающем на замкнутый контур.

Качество переходного процесса должно проверяться путем сброса и наброса нагрузки.

Для энергетических ГТУ осуществляется полный сброс нагрузки отключением генератора от сети.

Наброс нагрузки осуществляется за счет скачкообразного воздействия на систему регулирования частоты вращения силового вала.

Для приводной ГТУ сброс и наброс нагрузки осуществляется при работе нагнетателя на замкнутый контур существующими байпасными устройствами.

Уровень нагрузки оговаривается соглашением между изготовителем и потребителем.

При проверке качества переходного процесса в системе определяются величины перерегулирования по частоте вращения силового вала и температура рабочего тела, а также длительность переходного процесса.

Одновременно определяется, считая с начала возмущения, время, за которое каждый из указанных выше параметров впервые становится равным установившемуся значению этого параметра по окончании переходного процесса.

Длительность переходного процесса определяется как время между началом возмущения и моментом, когда частота вращения силового вала достигает значения, отличающегося не более чем на 0,5 % от частоты вращения на установившемся режиме.

### 4.4. Проверка регулирования температуры рабочего тела

#### 4.4.1. Степень нечувствительности системы

Нечувствительность системы определяется как максимальная разность установившихся значений регулируемой температуры, в пределах которой не происходит перемещения топливного регулирующего клапана.

Отношение этой разности к номинальному значению регулируемой температуры составляет степень нечувствительности системы.

#### 4.4.2. Степень статической неравномерности системы

Степень статической неравномерности системы определяется как отношение разности значений регулируемой температуры при максимально и минимально возможной нагрузке к ее номинальному значению.

Степень статической неравномерности определяется при постоянной уставке задатчика регулятора температуры, оговоренной заинтересованными сторонами.

#### 4.4.3. Динамические свойства системы

Устойчивость системы определяется как состояние системы, при которой не имеют места колебания регулируемой температуры из-за самопроизвольного воздействия системы регулирования.

Проверка осуществляется при максимально и минимально допустимых значениях температур, устанавливаемых задатчиком регулятора температуры.

Качество переходного процесса проверяется путем сброса и наброса нагрузки.

Для энергетических ГТУ осуществляется полный сброс нагрузки отключением генератора от сети.

Наброс нагрузки осуществляется за счет скачкообразного воздействия на систему регулирования температуры.

Для приводной ГТУ сброс и наброс нагрузки осуществляется при работе нагнетателя на замкнутый контур существующими байпасными устройствами.

Если контур регулирования частоты вращения силового вала исключен из участия в процессе

регулирования, то сброс и наброс нагрузки осуществляются за счет скачкообразного воздействия на систему регулирования температуры как для приводных, так и для энергетических ГТУ.

Уровень нагрузки оговаривается соглашением между изготовителем и потребителем.

При проверке качества переходного процесса в системе определяются величины перерегулирования по частоте вращения силового вала и регулируемой температуры, а также длительность переходного процесса.

Одновременно определяется, считая с начала момента возмущения, время, за которое каждый упомянутый выше параметр впервые становится равным установившемуся значению этого параметра по окончании переходного процесса.

Длительность переходного процесса по регулируемой температуре определяется как время между началом возмущения и моментом, когда регулируемая температура достигает значения, отличающегося не более чем на величину нечувствительности от значений этой температуры на установившемся режиме.

#### 4.5. Проверка вибрации

4.5.1. Проверка вибрации должна осуществляться путем измерения эффективных значений виброскоростей опорных подшипников в трех взаимно перпендикулярных направлениях: горизонтально-поперечном, горизонтально-осевом на уровне разъема и вертикальном на крышке подшипника.

4.5.2. Суммарная относительная погрешность приборов, применяемых для измерения вибрации, не должна быть более  $\pm 10\%$  в диапазоне частот от 0,2 до 1,0 от номинальной частоты вращения.

4.5.3. По согласованию между изготовителем и потребителем, кроме виброскорости, может контролироваться вибросмещение или виброускорение подшипников, а также относительное вибросмещение валов.

#### 4.6. Надежность пусков ГТУ

Надежность пуска должна считаться достигнутой при выполнении подряд не менее пяти автоматических пусков с выходом установки на режим нагрузки. При определении надежности пуска должны быть проведены пуски как из холодного, так и из горячего состояния.

#### 4.7. Определение характеристик пускового процесса

4.7.1. В программу испытаний должны входить:

а) проверка последовательности пусковых операций. При проведении этого испытания фиксируются основные моменты пуска: подача сигнала на пуск, начало вращения роторов, зажигание факела, закрытие антипомпажных клапанов, отключение пускового устройства, выход ГТУ на холостой ход, синхронизация, прием нагрузки;

б) определение мощности пускового устройства;

в) определение минимальной частоты вращения на режиме самоходности установки;

г) пуск с выведением ГТУ на режим номинальной нагрузки. Надежность приема ГТУ номинальной нагрузки должна быть проверена не менее, чем при двух пусках установки, один из которых должен быть проведен из холодного состояния;

д) специальные пусковые характеристики.

В случаях, когда это предусмотрено проектом станции и соглашением между изготовителем и потребителем проводятся испытания при:

автономных пусках (без подвода энергии от внешних источников питания);

пусках на резервном топливе (для ГТУ, рассчитанных на эксплуатацию на двух видах топлива); ускоренных пусках.

4.8. Методы и порядок проведения испытаний по определению вредных выбросов ГТУ в окружающую среду, шумовых характеристик, тепловыделений и противообледенительной системы должны устанавливаться по согласованию между изготовителем и потребителем.

4.9. Контроль показателей надежности осуществляется по анализу эксплуатационной информации в соответствии с методикой, утвержденной в установленном порядке.

**(Введен дополнительно, Изм. № 1).**

## 5. ОБРАБОТКА РЕЗУЛЬТАТОВ ИСПЫТАНИЙ

5.1. Для расчета показателей ГТУ по записанным в бланках наблюдений и на лентах самопишущих приборов значениям измеренных величин определяются их среднеарифметические или интегральные значения. К этим средним величинам вводятся все необходимые поправки, учитывающие результаты тарировки приборов и условия измерений.

## 5.2. Мощность

5.2.1. Мощность энергетических ГТУ определяется на клеммах генератора (брутто) и на шинах электростанции (нетто). Разность между значениями этих мощностей составляют расход электроэнергии на собственные нужды ГТУ, равный мощности, затрачиваемой на привод вспомогательных механизмов, перечисленных ниже:

1. Насос топливный, масляный или водяной с автоматическим приводом, являющийся составной частью установки.
2. Компрессоры или вентиляторы с автономным приводом, нагнетающие рабочую среду в цикл ГТУ.
3. Дожимающий газотопливный компрессор с автономным приводом, если он является частью установки.
4. Приводимые автономно вентиляторы для градирни.
5. Дополнительная энергия, затрачиваемая на подогрев топлива, и др.

5.2.2. Мощность приводных ГТУ определяется на валу ГТУ (брутто). При определении мощности нетто этих ГТУ из мощности, определенной на валу ГТУ, должна быть вычтена мощность, затрачиваемая на автономный привод вспомогательных механизмов, перечисленных в п. 5.2.1.

5.2.3. При пересчете электрической мощности в механическую на соединительной муфте ГТУ электрическая мощность делится на к.п.д. электрогенератора и редуктора (если таковой имеется). При пересчете должны быть учтены зависимости к.п.д. генератора и редуктора от электрической мощности.

5.2.4. Расчеты, необходимые для определения косвенными методами мощности ГТУ или температуры газов перед турбинами, определения внутренней мощности приводимых ГТУ агрегатов, должны производиться с учетом конкретных свойств рабочего тела и их изменений в зависимости от состояния (температур, а там, где это необходимо, и давлений).

Значение энтальпий при всех расчетах отсчитывается от 273 °К.

## 5.3. Расход тепла

Расход тепла вычисляется по формуле

$$Q = G_r(Q_{po}'' + i_r),$$

где  $G_r$  — расход топлива, кг/с;

$Q_{po}''$  — низшая теплотворная способность топлива при нормальных (рабочих) условиях, кДж/кг;

$i_r$  — удельная энтальпия топлива, кДж/кг.

## 5.4. К.п.д. ГТУ

К.п.д. вычисляется по формуле

$$\eta_{ГТУ} = \frac{N}{Q} = \frac{N}{G_r(Q_{po}'' + i_r)}.$$

Здесь  $N$  — одно из значений мощности, определение которых дано в пп. 5.2.1 и 5.2.2.

## 5.5. Удельный расход тепла

Удельный расход тепла вычисляется по формулам:

$$q_{yd} = \frac{Q}{N} = \frac{860}{\eta_{ГТУ}} \text{ (ккал/кВт} \cdot \text{ч)}; \quad q_{yd} = \frac{3600}{\eta_{ГТУ}} \left( \frac{\text{кДж}}{\text{кВт} \cdot \text{ч}} \right).$$

## 5.6. Приведение результатов испытаний к нормальным или рабочим условиям.

5.6.1. В случаях, когда условия проведения испытаний отличаются от нормальных (рабочих), полученные при испытаниях показатели должны быть приведены к нормальным (рабочим) условиям.

5.6.2. Проверка показателей ГТУ должна проводиться при нормальных (рабочих) внешних условиях, номинальной частоте вращения силового вала и при работе на топливах, свойства которых соответствуют п. 3.4. Дополнительным условием сравнения являются одинаковые (номинальные) значения одной из следующих величин: температуры газа в турбине, частоты вращения свободного вала или нагрузки, которая раньше другой достигает своего номинального (или предельного допустимого при нормальной работе ГТУ и приводимого ею агрегата) значения.

5.6.3. Для ГТУ, выполненных по простому циклу (с одним подводом тепла, без регенерации)

и с выделенным силовым валом, приведение результатов испытаний к нормальным (рабочим) условиям целесообразно производить с использованием методов подобия.

Испытания таких ГТУ следует проводить при номинальных значениях приведенной частоты вращения силового вала

$$n = n_0 \sqrt{\frac{T_{1к}}{T_{1к_0}}},$$

где  $n_0$  — частота вращения силового вала при нормальных (рабочих) условиях, об/мин;

$T_{1к}$  — температура воздуха в срезе входного патрубка компрессора (компрессора низкого давления), К;

$T_{1к_0}$  — то же, при нормальных (рабочих) условиях, К и номинальных (или предельно допустимых при нормальной работе ГТУ и приводимого ею агрегата) значениях одной из следующих величин:

приведенной температуре газа в турбине

$$T_{1т} = T_{1т_0} \cdot \frac{T_{1к}}{T_{1к_0}},$$

где  $T_{1т_0}$  — температура газов на входе в турбину при нормальных (рабочих) условиях;

приведенной частоты вращения свободного вала

$$n = n_0 \sqrt{\frac{T_{1к}}{T_{1к_0}}};$$

приведенной мощности ГТУ

$$N = N_0 \sqrt{\frac{T_{1к}}{T_{1к_0}}} \cdot \frac{P_{1к}}{P_{1к_0}},$$

где  $N_0$  — мощность при нормальных (рабочих) условиях, кВт;

$P_{1к}$  — статическое давление в срезе входного патрубка компрессора (компрессора низкого давления), кгс/см<sup>2</sup>;

$P_{1к_0}$  — то же, при нормальных (рабочих) условиях, которая раньше других достигнет своего номинального (или предельно допустимого при нормальной работе ГТУ и приводимого ею агрегата) значения.

При таких условиях проведения испытаний к.п.д. ГТУ будет равен к.п.д. при нормальных условиях, а мощность ГТУ определится из соотношения

$$N = N_{ном} \sqrt{\frac{T_{1к_0}}{T_{1к}}} \cdot \frac{P_{1к_0}}{P_{1к}} \leq N_{ном},$$

где  $N_{ном}$  — мощность, измеренная во время испытаний.

Значения двух других ограничивающих параметров будут соответственно равны

$$n = n_{ном} \frac{T_{1к_0}}{T_{1к}} \leq n_{ном};$$

$$T_{1т} = T_{1т_ном} \cdot \frac{T_{1к_0}}{T_{1к}} \leq T_{1т_ном}.$$

Для того, чтобы во время испытаний значения температуры газов в турбине, частот вращения и нагрузки не превышали своих номинальных или предельно допустимых при нормальной работе ГТУ или приводимого ею агрегата значений, опыты следует проводить при температуре воздуха на входе в компрессор, равной или более низкой, чем нормальная.

5.6.4. Погрешности, которые могут возникнуть при использовании методов подобия (п. 5.6.3) при больших отклонениях температуры воздуха на входе в компрессор от нормальной (а следовательно, и температуры газов в турбине от номинальной), а также в ГТУ с регенерацией и в ГТУ с постоянной частотой вращения силового вала должны быть оценены и согласованы между изготовителем и потребителем.

5.6.5. Поправки к мощности и к.п.д. ГТУ на отклонение давлений на входе в компрессор и на выходе из турбины от нормальных, а также на небольшие отклонения приведенных температур газа в турбине и приведенных частот вращения в условиях опытов от требуемых в соответствии с п. 5.6.3 целесообразно вводить с использованием метода малых отклонений. При этом поправки к мощности ( $\delta N = \frac{\Delta N}{N}$ ) и к.п.д. ( $\delta \eta = \frac{\Delta \eta}{\eta}$ ) будут равны

$$\delta N = K_{N_x} \cdot \delta_x; \quad \delta \eta = K_{\eta_x} \cdot \delta_x.$$

Здесь  $\delta_x$  — относительные отклонения давлений, температур, частот вращения от номинальных (требуемых);

$K_{N_x}, K_{\eta_x}$  — коэффициенты влияния изменений давлений, температур, частот вращения на мощность и к.п.д. ГТУ, определенные по опытным или расчетным данным.

5.6.6. Для ГТУ, в которых приводимый агрегат находится на общем валу с компрессором, а также ГТУ, выполненных с промежуточным охлаждением и (или) подогревом рабочего тела, испытания также целесообразно проводить при номинальных или предельно допустимых при нормальной работе ГТУ и приводимого ею агрегата значениях приведенной температуры газа в турбине (или приведенной частоты вращения силового вала, или приведенной мощности согласно п. 5.6.3), а определение показателей таких ГТУ при нормальных условиях производить с использованием методов подобия.

Поправки к мощности и к.п.д. ГТУ на отклонение приведенной частоты вращения компрессора, расположенного на одном валу с приводимым ГТУ агрегатом, на отклонение давлений на входе в компрессор (компрессор низкого давления) и на выходе из турбины (турбины низкого давления) от нормальных, а также на небольшие отклонения приведенных температур газа в турбине и приведенных частот вращения в условиях опытов от требуемых согласно п. 5.6.3, целесообразно вводить с использованием метода малых отклонений.

5.6.7. При использовании метода малых отклонений для определения поправок к мощности и к.п.д. ГТУ, полученных при испытаниях, которые были проведены при условиях, оговоренных в пп. 5.6.3 и 5.6.6, основная погрешность определения мощности и к.п.д. после введения поправок не увеличивается, если отклонения параметров от нормальных или номинальных во время опытов не превышают величин, приведенных в табл. 2.

Таблица 2

Наименование величин	Допустимое отклонение
Температура газов в турбине, °С	30
Температура воздуха в срезе входного патрубка компрессора (компрессора низкого давления), °С	15
Температура охлаждающей воды, °С	15
Частота вращения силового вала, %	3

5.7. Отчет об испытаниях должен содержать следующую информацию:

цель испытаний;

схематическое изображение цикла ГТУ;

краткое описание работы ГТУ с момента первого пуска;

описание испытательного оборудования и приборов, их размещения и условий работы;

описание методов расчета;

данные о тарировке измерительных приборов и устройств, применяемых во время испытаний;

особые соглашения по допускам и погрешностям;

результаты испытаний, приведенные к нормальным (рабочим) условиям;

таблицы результатов измерений и обработки опытных данных;

анализ результатов испытаний и выводы.

## ОПРЕДЕЛЕНИЕ МОЩНОСТИ ГТУ ПО МОЩНОСТИ ПРИВОДИМОГО АГРЕГАТА

Мощность приводимого компрессора (нагнетателя) вычисляется по формуле

$$N = G_{\text{н}} \cdot \Delta i_{\text{н}} + \Delta N_{\text{мех.н}} + \Delta N_{r,\text{н}}$$

где  $G_{\text{н}}$  — расход рабочего тела в приводимом компрессоре (нагнетателе), кг/с;

$\Delta i_{\text{н}}$  — разность удельных энтальпий рабочего тела на выходе и входе в приводимый компрессор (нагнетатель), кДж/кг;

$\Delta N_{\text{мех.н}}$  — механические потери в приводимом компрессоре (нагнетателе), кВт;

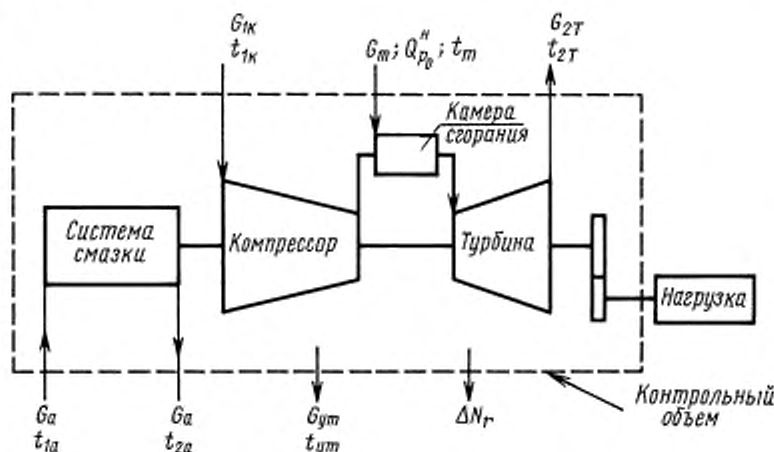
$\Delta N_{r,\text{н}}$  — тепловые потери в окружающую среду в приводимом компрессоре (нагнетателе), кВт.

Значения энтальпий (или перепада энтальпий) принимаются по таблицам и диаграммам в зависимости от температуры, давления и состава рабочей среды в приводимом компрессоре (нагнетателе).

Методика определения энтальпий или их перепада и принимаемые при этом термодинамические характеристики рабочей среды приводимого агрегата должны быть согласованы между изготовителем и потребителем, при этом погрешность их определения не должна превышать 2 %.

## ОПРЕДЕЛЕНИЕ МОЩНОСТИ ГТУ МЕТОДОМ БАЛАНСОВ

Мощность ГТУ может быть определена из теплового баланса, составленного для «контрольного объема» (черт. 1). В этом случае



Черт. 1

$$N = G_{1к} \cdot i_{1к} + G_{т}(Q_{т}^n + i_{т}) \eta_{жс} - G_{2т} \cdot i_{2т} - G_{ут} \cdot i_{ут} - \Delta N_{\text{мех}} - \Delta N_{r}$$

где  $G_{1к}$  — весовой расход рабочего тела на входе в компрессор (компрессор низкого давления), кг/с;

$i_{1к}$  — удельная энтальпия рабочего тела на входе в компрессор (компрессор низкого давления), кДж/кг;

- $\eta_{кс}$  — тепловой к.п.д. камеры сгорания;  
 $G_{2т}$  — весовой расход рабочего тела на выходе из турбины (турбины низкого давления), кг/с;  
 $G_{ут}$  — утечки рабочего тела, кг/с;  
 $\Delta N_r$  — тепловые потери в окружающую среду, кВт.  
 Механические потери определяются по формуле

$$\Delta N_{мех} = G_a C_{p_a} \Delta t_a,$$

где  $G_a$  — весовой расход охлаждающего агента, кг/с;

$C_{p_a}$  — удельная теплоемкость при постоянном давлении охлаждающего агента, кДж/кг·град;

$\Delta t_a$  — разность температур охлаждающего агента на входе и выходе из маслоохладителя, °С.

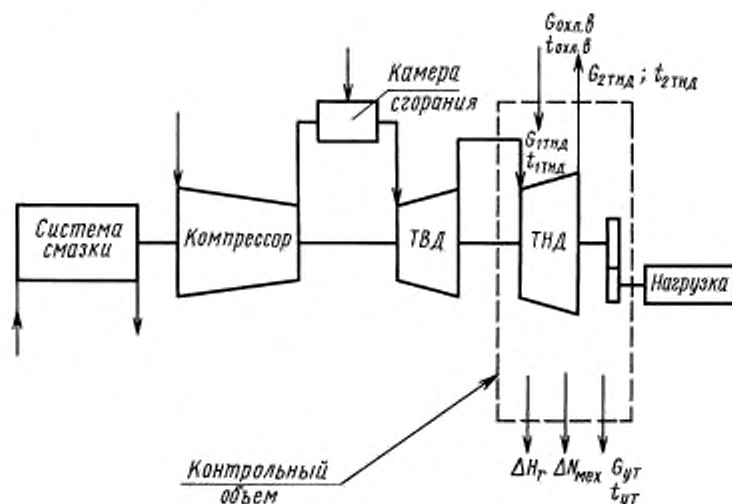
Расход газов на выходе из турбины определяется из баланса расходов для «контрольного объема».

$$G_{2т} = G_{1к} + G_t - G_{ут}.$$

Потери тепла в окружающую среду за счет радиации и конвекции  $\Delta N_r$  определяются по средней температуре наружных поверхностей газотурбинной установки и температуре окружающей среды.

Вероятная погрешность определения мощности ГТУ методом баланса составляет не менее  $\pm 7\%$ .

В случае использования для привода компрессора (нагнетателя) ГТУ с независимой силовой турбиной мощность ГТУ может быть определена из теплового баланса, составленного для «контрольного объема», включающего только силовую турбину (черт. 2).



Черт. 2

Тогда мощность ГТУ определяется по формуле

$$N = G_{1ТНД} \cdot i_{1ТНД} - G_{2ТНД} \cdot i_{2ТНД} + G_{охл.в} \cdot i_{охл.в} - G_{ут} \cdot i_{ут} - \Delta N_{мех} - \Delta N_r,$$

где  $G_{1ТНД}$  — весовой расход рабочего тела на входе в турбину низкого давления, кг/с;

$G_{2ТНД}$  — то же, на выходе из турбины низкого давления, кг/с;

$G_{охл.в}$  — весовой расход охлаждающего воздуха, кг/с.

Вероятная погрешность определения мощности (ГТУ) этим методом составляет не менее  $\pm 4\%$ .

## ОПРЕДЕЛЕНИЕ ТЕМПЕРАТУРЫ ГАЗА НА ВХОДЕ В ТУРБИНУ МЕТОДОМ БАЛАНСОВ

Температура газа на входе в турбину может быть определена из теплового баланса турбины. В этом случае удельная энтальпия рабочего тела на входе в турбину  $i_{1T}$  определяется по формуле

$$i_{1T} = \frac{i_{2T} \cdot G_{2T} + N_{IT} - \sum G_{окл. в} \cdot i_{окл. в}}{G_{1T}}, \quad (1)$$

где  $N_{IT}$  — внутренняя мощность турбины, кВт.

Значение  $i_{1T}$  определяется по  $i_{2T}$  с помощью таблиц или графиков термодинамических свойств продуктов сгорания. Внутренняя мощность турбины определяется по формуле

$$N_{IT} = \sum N_{jk} + N_{ITУ} + \Delta N_{мех} + \Delta N_{ред},$$

где  $N_{jk} = G_k (i_{2k} - i_{1k})$  — внутренняя мощность компрессоров, приводимых во вращение турбиной, для которой составляется тепловой баланс;

$\Delta N_{ред}$  — механические потери в редукторе, кВт.

Вероятная погрешность определения температуры газов на входе из теплового баланса турбины не менее 0,5 %.

Тепловой баланс может быть составлен для всей турбины или для ее отдельных частей; турбины высокого давления, турбины высокого и среднего давления и т. д.

Температура газов на входе в турбину может быть определена также из баланса тепла в камере сгорания. В этом случае удельная энтальпия рабочего тела на выходе из камеры сгорания  $i_{2кс}$  определяется по формуле

$$i_{2кс} = \frac{G_{1кс} \cdot i_{1кс} + G_r (Q_p^0 + i_r) \eta_{кс}}{G_{2кс}}. \quad (2)$$

Значение  $i_{1T}$  определяется по  $i_{2кс}$  с помощью таблиц или графиков термодинамических свойств продуктов сгорания.

Вероятная погрешность определения температуры газов на входе в турбину из теплового баланса камеры сгорания — в пределах +1,0 %.

В случаях, когда измерения расхода воздуха в цикле ГТУ при испытаниях не производится, величины расхода и температуры газа на входе в турбину могут быть определены совместным решением уравнений (1) и (2).

Редактор *М.И. Максимова*  
Технический редактор *Л.А. Гусева*  
Корректор *М.В. Буцкая*  
Компьютерная верстка *Е.Н. Мартенькиной*

Изд. лиц. № 02354 от 14.07.2000. Сдано в набор 31.10.2001. Подписано в печать 21.11.2001. Усл. печ. л. 1,86.  
Уч.-изд. л. 1,75. Тираж 198 экз. С 2952. Зак. 1078.

ИПК Издательство стандартов, 107076, Москва, Колодезный пер., 14.

<http://www.standards.ru> e-mail: [info@standards.ru](mailto:info@standards.ru)

Набрано в Издательстве на ПЭВМ

Филиал ИПК Издательство стандартов — тип. «Московский печатник», 103062, Москва, Лялин пер., 6.  
Плр № 080102