

**ВЫТАЛКИВАТЕЛИ РЕГУЛИРУЕМЫЕ  
ДЛЯ НАГРЕВАЕМЫХ СТЕРЖНЕВЫХ  
ЯЩИКОВ**

**КОНСТРУКЦИЯ И РАЗМЕРЫ**

Издание официальное

**ВЫТАЛКИВАТЕЛИ РЕГУЛИРУЕМЫЕ ДЛЯ НАГРЕВАЕМЫХ  
СТЕРЖНЕВЫХ ЯЩИКОВ**
**Конструкция и размеры**
**ГОСТ  
21295—75\***

Regulable ejectors for heated core boxes. Design and dimensions

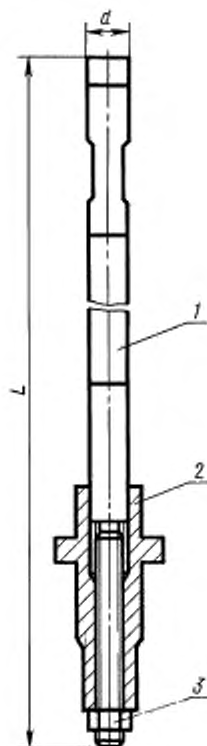
Постановлением Государственного комитета стандартов Совета Министров СССР от 28.11.75 № 3726 дата введения установлена

01.01.77

Ограничение срока действия снято Постановлением Госстандарта от 12.01.83 № 115

**1. КОНСТРУКЦИЯ И РАЗМЕРЫ РЕГУЛИРУЕМЫХ ВЫТАЛКИВАТЕЛЕЙ**

1.1. Конструкция и размеры регулируемых выталкивателей должны соответствовать указанным на черт. 1 и в табл. 1.



Размеры для справок.

Черт. 1

Издание официальное

Перепечатка воспрещена

★

\* Издание (январь 2001 г.) с Изменением № 1, утвержденным в январе 1983 г. (ИУС 5—83)

 © Издательство стандартов, 1976  
 © ИПК Издательство стандартов, 2001

Размеры в мм

Обозначение регулируемого выталкивателя	Применяемость	L	d (пред. откл. по b11)	Масса, кг, не более	Поз. 1, Выталкиватель Кол. 1	Поз. 2, Втулка Кол. 1	Поз. 3 Гайка по ГОСТ 5916—70 Кол. 1
					Обозначение		
0292-1581		200	12	0,223	0292-1581/001	0292-1581/002	M8.8.05
0292-1582		220		0,234	0292-1582/001		
0292-1583		240		0,247	0292-1583/001		
0292-1584		250		0,253	0292-1584/001		
0292-1585		260		0,259	0292-1585/001		
0292-1586		280		0,271	0292-1586/001		
0292-1587		300		0,283	0292-1587/001		
0292-1588		240	16	0,416	0292-1588/001	0292-1588/002	M12.8.05
0292-1589		250		0,428	0292-1589/001		
0292-1591		260		0,440	0292-1591/001		
0292-1592		280		0,464	0292-1592/001		
0292-1593		300		0,488	0292-1593/001		
0292-1594		320		0,512	0292-1594/001		
0292-1595		340		0,536	0292-1595/001		
0292-1596		360	0,560	0292-1596/001			
0292-1597		240	20	0,635	0292-1597/001	0292-1597/002	M16.8.05
0292-1598		250		0,655	0292-1598/001		
0292-1599		260		0,675	0292-1599/001		
0292-1601		280		0,714	0292-1601/001		
0292-1602		300		0,754	0292-1602/001		
0292-1603		320		0,794	0292-1603/001		
0292-1604		340		0,834	0292-1604/001		
0292-1605		360	0,873	0292-1605/001			
0292-1606		240	25	0,907	0292-1606/001	0292-1606/002	M20.8.05
0292-1607		250		0,937	0292-1607/001		
0292-1608		260		0,967	0292-1608/001		
0292-1609		280		1,026	0292-1609/001		
0292-1611		300		1,086	0292-1611/001		
0292-1612		320		1,145	0292-1612/001		
0292-1613		340		1,205	0292-1613/001		
0292-1614		360	1,264	0292-1614/001			

Пример условного обозначения регулируемого выталкивателя размерами  $L = 200$  мм и  $d = 12$  мм:

*Выталкиватель 0292-1581 ГОСТ 21295—75*

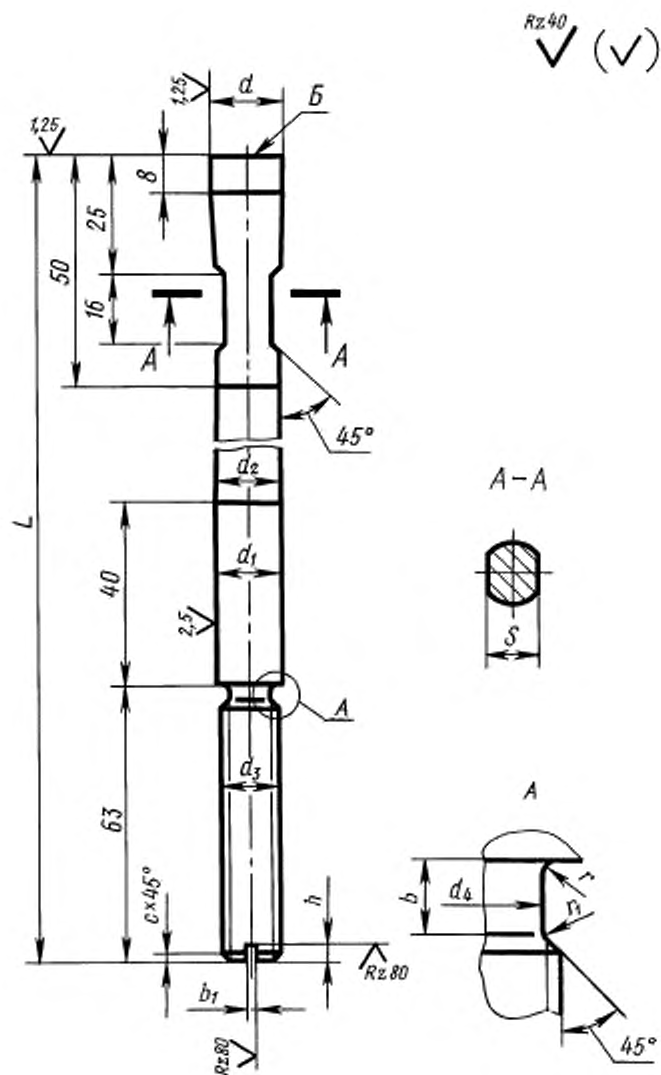
(Измененная редакция, Изм. № 1).

1.2. Технические требования — по ГОСТ 21305—75.

1.3. Пример установки регулируемых выталкивателей указан в приложении.

## 2. КОНСТРУКЦИЯ И РАЗМЕРЫ ВЫТАЛКИВАТЕЛЕЙ (поз. 1)

2.1. Конструкция и размеры выталкивателей должны соответствовать указанным на черт. 2 и в табл. 2.



Черт. 2

Таблица 2

Размеры в мм

Обозначение выталкивателя	L	d		d <sub>2</sub>	d <sub>3</sub>	d <sub>4</sub>	b	b <sub>1</sub>	h	r	r <sub>1</sub>	c	S (пред. откл. по h12)	Масса, кг, не более									
		Пред	откл. по																				
		h11	h11																				
0292-1581/001	200	12	10	10	M8—6g	6,2	4	1,2	1,5	1,0	1,6	8	0,110										
0292-1582/001	220												0,122										
0292-1583/001	240												0,135										
0292-1584/001	250												0,141										
0292-1585/001	260												0,147										
0292-1586/001	280												0,159										
0292-1587/001	320												0,171										
0292-1588/001	240	16	14	14	M12—6g	9,5	2,0	2,5	0,5	1,6	12	0,266											
0292-1589/001	250											0,278											
0292-1591/001	260											0,290											
0292-1592/001	280											0,314											
0292-1593/001	300											0,338											
0292-1594/001	320											0,362											
0292-1595/001	340											0,386											
0292-1596/001	360											0,410											
0292-1597/001	240											20	18	18	M16—6g	13	5	2,5	3,0	1,5	2,0	17	0,446
0292-1598/001	250																						0,466
0292-1599/001	260	0,486																					
0292-1601/001	280	0,525																					
0292-1602/001	300	0,565																					
0292-1603/001	320	0,605																					
0292-1604/001	340	0,645																					
0292-1605/001	360	0,684																					
0292-1606/001	240	25	22	22	M20—6g	16,5	6	1,0	2,5	2,5	22	0,676											
0292-1607/001	250											0,706											
0292-1608/001	260											0,736											
0292-1609/001	280											0,795											
0292-1611/001	300											0,855											
0292-1612/001	320											0,914											
0292-1613/001	340											0,974											
0292-1614/001	360											1,033											

Пример условного обозначения выталкивателя размерами  $L = 200$  мм и  $d = 12$  мм:

*Выталкиватель 0292-1581/001 ГОСТ 21295—74*

(Измененная редакция, Изм. № 1).



Таблица 3

Размеры в мм

Обозначение штулки	$d$ (пред. откл. по Н11)	$d_1$	$d_2$	$d_3$	$S$ (пред. откл. по h12)	Масса, кг, не более
0292-1581/002	10	M8—7H	16	25	13	0,108
0292-1588/002	14	M12—7H	20	28	19	0,142
0292-1597/002	18	M16—7H	25	32	22	0,170
0292-1606/002	22	M20—7H	32	40	27	0,196

Пример условного обозначения штулки размером  $d = 10$  мм:

*Штулка 0292-1581/002 ГОСТ 21295—75*

**(Измененная редакция, Изм. № 1).**

3.2. Материал — сталь марки 45 по ГОСТ 1050—88.

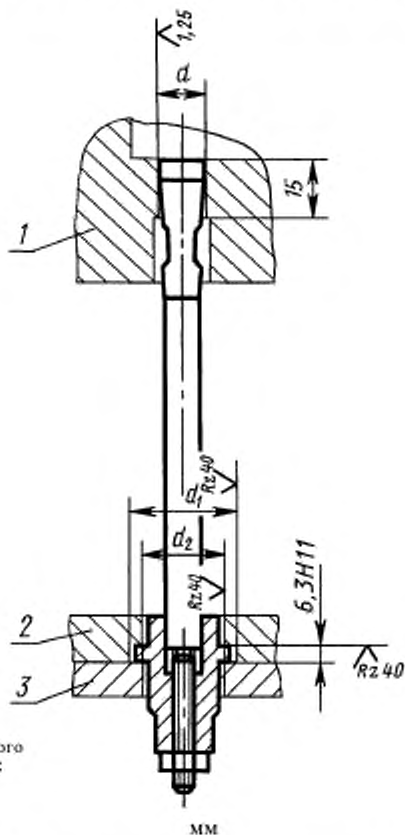
3.3. Твердость — HRC 45 . . . 50.

3.4. Неуказанные предельные отклонения размеров: валов — по  $B_7$ , остальных — по  $SM_7$ .

3.5. Резьба — по ГОСТ 9150—81.

Поле допуска — по ГОСТ 16093—81.

## ПРИМЕР УСТАНОВКИ РЕГУЛИРУЕМЫХ ВЫТАЛКИВАТЕЛЕЙ



$d$	$d_1$	$d_2$	$d$	$d_1$	$d_2$
Пред. откл. по			Пред. откл. по		
Н12			Н14		
12	27	18	20	34	27
16	30	22	25	42	34

ПРИЛОЖЕНИЕ. (Измененная редакция, Изм. № 1).

Редактор В.Н. Копысов  
Технический редактор Н.С. Гришанова  
Корректор М.С. Кабакина  
Компьютерная верстка А.Н. Золотаревой

Изд. лиц. № 02354 от 14.07.2000. Сдано в набор 31.01.2001. Подписано в печать 20.02.2001. Усл.печ.л. 0,93. Уч.-изд.л. 0,70.  
Тираж 117 экз. С 327. Зак. 182.

ИПК Издательство стандартов, 107076, Москва, Колодезный пер., 14.  
Набрано в Издательстве на ПЭВМ  
Филиал ИПК Издательство стандартов — тип. "Московский печатник", 103062, Москва, Лялин пер., 6.  
Плр № 080102