
ФЕДЕРАЛЬНОЕ АГЕНТСТВО
ПО ТЕХНИЧЕСКОМУ РЕГУЛИРОВАНИЮ И МЕТРОЛОГИИ



НАЦИОНАЛЬНЫЙ
СТАНДАРТ
РОССИЙСКОЙ
ФЕДЕРАЦИИ

ГОСТ Р
71166—
2023

ДОЛОТА И ГОЛОВКИ БУРИЛЬНЫЕ АЛМАЗНЫЕ И ОСНАЩЕННЫЕ СВЕРХТВЕРДЫМИ КОМПОЗИЦИОННЫМИ МАТЕРИАЛАМИ

Технические условия

Издание официальное

Москва
Российский институт стандартизации
2024

Предисловие

1 РАЗРАБОТАН Филиалом Общества с ограниченной ответственностью «ЛУКОЙЛ-Инжиниринг» «КогалымНИПИнефть» в г. Тюмени (филиал «КогалымНИПИнефть»)

2 ВНЕСЕН Техническим комитетом по стандартизации ТК 23 «Нефтяная и газовая промышленность»

3 УТВЕРЖДЕН И ВВЕДЕН В ДЕЙСТВИЕ Приказом Федерального агентства по техническому регулированию и метрологии от 22 декабря 2023 г. № 1613-ст

4 ВВЕДЕН ВПЕРВЫЕ

Правила применения настоящего стандарта установлены в статье 26 Федерального закона от 29 июня 2015 г. № 162-ФЗ «О стандартизации в Российской Федерации». Информация об изменениях к настоящему стандарту публикуется в ежегодном (по состоянию на 1 января текущего года) информационном указателе «Национальные стандарты», а официальный текст изменений и поправок — в ежемесячном информационном указателе «Национальные стандарты». В случае пересмотра (замены) или отмены настоящего стандарта соответствующее уведомление будет опубликовано в ближайшем выпуске ежемесячного информационного указателя «Национальные стандарты». Соответствующая информация, уведомление и тексты размещаются также в информационной системе общего пользования — на официальном сайте Федерального агентства по техническому регулированию и метрологии в сети Интернет (www.rst.gov.ru)

© Оформление. ФГБУ «Институт стандартизации», 2024

Настоящий стандарт не может быть полностью или частично воспроизведен, тиражирован и распространен в качестве официального издания без разрешения Федерального агентства по техническому регулированию и метрологии

Содержание

1 Область применения	1
2 Нормативные ссылки	1
3 Термины и определения	2
4 Сокращения	2
5 Классификация и основные размеры	2
6 Технические требования	7
6.1 Общие требования	7
6.2 Комплектность	7
6.3 Маркировка	7
6.4 Упаковка	8
6.5 Требования надежности	8
7 Требования охраны окружающей среды	8
8 Правила приемки	8
9 Методы контроля (испытаний)	8
10 Транспортирование и хранение	9
11 Указание по эксплуатации	9
12 Гарантии изготовителя	9
Приложение А (справочное) Взаимозаменяемые резьбовые упорные соединения	10

**ДОЛОТА И ГОЛОВКИ БУРИЛЬНЫЕ АЛМАЗНЫЕ
И ОСНАЩЕННЫЕ СВЕРХТВЕРДЫМИ КОМПОЗИЦИОННЫМИ МАТЕРИАЛАМИ****Технические условия**

Diamond and extra-hard composite material drill bits and core bits. Specifications

Дата введения — 2024—05—01

1 Область применения

1.1 Настоящий стандарт распространяется на долота для сплошного бурения глубоких скважин, на головки бурильные с керноприемником для бурения скважин с отбором керна, оснащенные природными и синтетическими алмазами, а также сверхтвердыми композиционными материалами.

1.2 Настоящий стандарт не распространяется на специальные виды долот и бурильных головок (бицентричные, фрезы, коронки, бурильные головки с боковым керноотборником и пр.).

2 Нормативные ссылки

В настоящем стандарте использованы нормативные ссылки на следующие стандарты:

ГОСТ 9.014 Единая система защиты от коррозии и старения. Временная противокоррозионная защита изделий. Общие требования

ГОСТ 12.1.007 Система стандартов безопасности труда. Вредные вещества. Классификация и общие требования безопасности

ГОСТ 162 Штангенглубиномеры. Технические условия

ГОСТ 166 (ИСО 3599—76) Штангенциркули. Технические условия

ГОСТ 427 Линейки измерительные металлические. Технические условия

ГОСТ 3242 Соединения сварные. Методы контроля качества

ГОСТ 7502 Рулетки измерительные металлические. Технические условия

ГОСТ 14192 Маркировка грузов

ГОСТ 15150 Машины, приборы и другие технические изделия. Исполнения для различных климатических районов. Категории, условия эксплуатации, хранения и транспортирования в части воздействия климатических факторов внешней среды

ГОСТ 23170 Упаковка для изделий машиностроения. Общие требования

ГОСТ 26828 Изделия машиностроения и приборостроения. Маркировка

ГОСТ 28487 Соединения резьбовые упорные с замковой резьбой элементов бурильных колонн.

Общие технические требования

ГОСТ 34438.2 (ISO 10424-2:2007) Трубы бурильные и другие элементы бурильных колонн в нефтяной и газовой промышленности. Часть 2. Основные параметры и контроль резьбовых упорных соединений. Общие технические требования

ГОСТ Р 2.601 Единая система конструкторской документации. Эксплуатационные документы

ГОСТ Р 8.568 Государственная система обеспечения единства измерений. Аттестация испытательного оборудования. Основные положения

ГОСТ Р 15.301 Система разработки и постановки продукции на производство. Продукция производственно-технического назначения. Порядок разработки и постановки продукции на производство

ГОСТ Р 54976 Оборудование горно-шахтное. Термины и определения

ГОСТ Р 57053 Оборудование горно-шахтное. Машины и оборудование геологоразведочного бурения по твердым породам. Термины и определения

П р и м е ч а н и е — При пользовании настоящим стандартом целесообразно проверить действие ссылочных стандартов в информационной системе общего пользования — на официальном сайте Федерального агентства по техническому регулированию и метрологии в сети Интернет или по ежегодному информационному указателю «Национальные стандарты», который опубликован по состоянию на 1 января текущего года, и по выпускам ежемесячного информационного указателя «Национальные стандарты» за текущий год. Если заменен ссылочный стандарт, на который дана недатированная ссылка, то рекомендуется использовать действующую версию этого стандарта с учетом всех внесенных в данную версию изменений. Если заменен ссылочный стандарт, на который дана датированная ссылка, то рекомендуется использовать версию этого стандарта с указанным выше годом утверждения (принятия). Если после утверждения настоящего стандарта в ссылочный стандарт, на который дана датированная ссылка, внесено изменение, затрагивающее положение, на которое дана ссылка, то это положение рекомендуется применять без учета данного изменения. Если ссылочный стандарт отменен без замены, то положение, в котором дана ссылка на него, рекомендуется применять в части, не затрагивающей эту ссылку.

3 Термины и определения

В настоящем стандарте применены термины по ГОСТ Р 54976 и ГОСТ Р 57053, а также следующие термины с соответствующими определениями:

3.1 буровое долото: Породоразрушающий инструмент, предназначенный для разрушения горных пород при бескерновом бурении.

3.2 бурильная головка: Породоразрушающий инструмент, предназначенный для разрушения горных пород кольцевым забоем с образованием керна.

3.3 съёмный керноприемник: Часть двойной колонковой трубы, предназначенная для приема и извлечения керна на поверхность без подъема бурильной колонны.

4 Сокращения

4.1 В настоящем стандарте применены следующие сокращения:

КТД — конструкторская и технологическая документация;

НД — нормативная документация;

СКМ — сверхтвердые композитные материалы;

ТУ — технические условия;

IADC — Международная ассоциация буровых подрядчиков (International Association of Drilling Contractors).

5 Классификация и основные размеры

5.1 Долота буровые и бурильные головки для керноприемных устройств классифицируют по следующим основным параметрам:

- диаметру долота, мм;
- диаметру керна (для бурильных головок), мм;
- количеству лопастей, шт;
- количеству насадок, шт;
- области применения (по типам горных пород и абразивности);
- присоединительной резьбе.

5.2 Типы долот и бурильных головок, а также область их применения приведены в таблице 1.

Т а б л и ц а 1 — Классификация по области применения

Тип	Область применения
М	Мягкие породы
МС	Мягкие породы с пропластками средней твердости

Окончание таблицы 1

Тип	Область применения
С	Породы средней твердости
СТ	Породы средней твердости с пропластками твердых пород
Т	Твердые породы

5.3 Условное обозначение долот и бурильных головок содержит обозначение долота, диаметр долота, диаметр керна (для бурильных головок), количество лопастей, область применения и обозначение стандарта или ТУ, регламентирующего тип, основные параметры и размеры долота.

5.3.1 Структура условного обозначения долот приведена на рисунке 1.



Рисунок 1 — Структура условного обозначения долот

В скобках указано переменное число знаков в зависимости от значения.

Пример условного обозначения шестилопастного долота наружным диаметром 114,3 мм для бурения пород средней твердости:

Долото 114,3-6 С ГОСТ Р 71166—2023

5.3.2 Структура условного обозначения бурильных головок приведена на рисунке 2.



Рисунок 2 — Структура условного обозначения бурильных головок

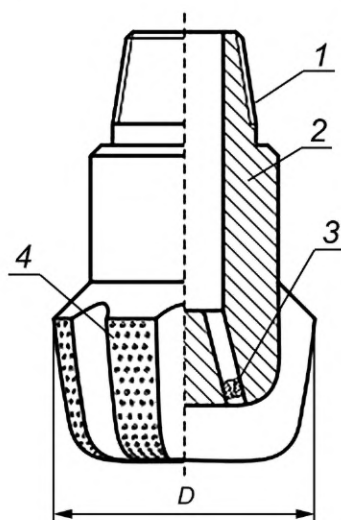
В скобках указано переменное число знаков в зависимости от значения.

Пример условного обозначения восьмиллопастной бурильной головки для кerno-приемных устройств наружным диаметром 155,6 мм, внутренним диаметром 67 мм для бурения пород высокой твердости:

Головка бурильная 155,6/67-8 Т ГОСТ Р 71166—2023

5.3.3 При необходимости в условном обозначении указывают дополнительные признаки по НД изготовителя.

5.4 Основные размеры долот приведены на рисунке 3 и в таблице 2.



1 — присоединительная резьба; 2 — корпус; 3 — гидромониторная насадка; 4 — лопасти с покрытием из природных или синтетических алмазов или СКМ; D — внешний номинальный диаметр долота

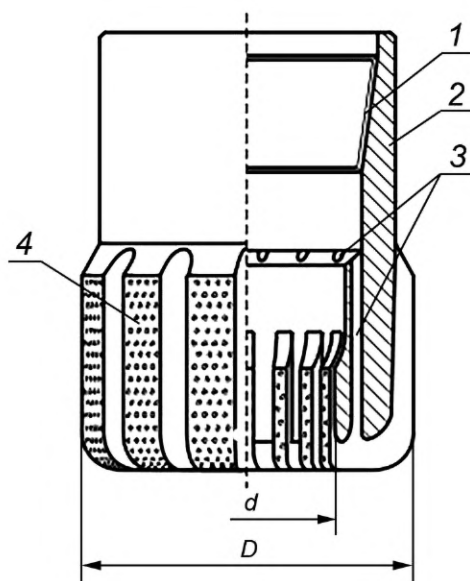
Рисунок 3 — Конструкция и основные размеры долота

Таблица 2 — Основные размеры долот

Диаметр долота, мм		Присоединительная резьба по ГОСТ 28487
Номинальный	Предельное отклонение/для долот с СКМ	
76,0	-0,38 / -0,80	3-44
83,0	-0,38 / -0,80	3-66
114,3	-0,38 / -0,80	3-76
120,6	-0,38 / -0,80	3-76
132,0	-0,38 / -0,80	3-76
139,7	-0,38 / -0,80	3-88
165,1	-0,38 / -0,80	3-88
190,5	-0,51 / -0,90	3-117
222,3	-0,51 / -0,90	3-117
250,8	-0,76 / -0,95	3-152
311,1	-0,76 / -0,95	3-152
393,7	-1,14	3-177
444,5	-1,14	3-177

Примечание — Допускается иное исполнение присоединительных резьб и габаритов; см. также приложение А.

5.5 Основные размеры бурильных головок с несъемным керноприемником приведены на рисунке 4 и в таблице 3.



1 — присоединительная резьба; 2 — корпус; 3 — промывочные каналы; 4 — лопасти с покрытием из природных или синтетических алмазов или СКМ; D — внешний номинальный диаметр бурильной головки; d — диаметр керна

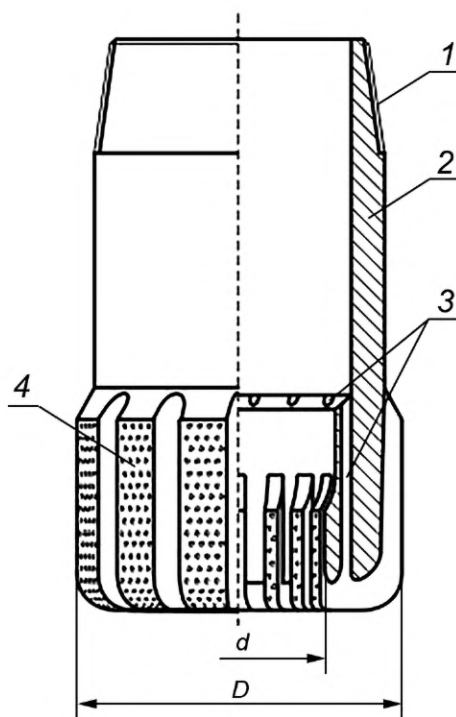
Рисунок 4 — Конструкция и основные размеры бурильных головок с несъемным керноприемником

Таблица 3 — Основные размеры бурильных головок с несъемным керноприемником

Диапазон диаметров долота, мм		Диапазон диаметров керна, мм		Присоединительная резьба по ГОСТ 28487
Номинальный	Предельное отклонение/для головок с СКМ	Номинальный	Предельное отклонение/для головок с СКМ	
104,8	-0,38 / -0,80	45	+0,40 / -0,80	3-88
121,0—142,9	-0,38 / -0,80	52—67	+0,40 / -0,80	3-108
149,2—185,7	-0,38 / -0,80	67—80	+0,40 / -0,80	3-108, 3-133
185,7—212,0	-0,51 / -0,90	80—100	+0,50 / -0,90	3-149, 3-161
215,9—220,7	-0,51 / -0,90	80—100	+0,50 / -0,90	3-149, 3-161, 3-171
240,5—267,5	-0,76 / -0,95	80—100	+0,50 / -0,90	3-171, 3-189
269,9—295,3	-0,76 / -0,95	100—133	+0,50 / -0,90	3-171, 3-189
302,4—346,8	-0,76 / -0,95	100—133	+0,70 / -0,90	3-189

Примечание — Допускается иное исполнение присоединительных резьб и габаритов; см. также приложение А.

5.6 Основные размеры бурильных головок со съёмным керноприемником приведены на рисунке 5 и в таблице 4.



1 — присоединительная резьба; 2 — корпус; 3 — промывочные каналы; 4 — лопасти с покрытием из природных или синтетических алмазов или СКМ; D — внешний номинальный диаметр бурильной головки; d — диаметр керна

Рисунок 5 — Конструкция и основные размеры бурильных головок со съёмным керноприемником

Таблица 4 — Основные размеры бурильных головок со съёмным керноприемником

Диапазон диаметров долота, мм		Диапазон диаметров керна, мм		Присоединительная резьба по ГОСТ 28487
Номинальный	Предельное отклонение/для головок с СКМ	Номинальный	Предельное отклонение/для головок с СКМ	
185,7	−0,51 / −0,90	40	+0,30 / −0,90	3-147
188,9	−0,51 / −0,90	40	+0,30 / −0,90	3-147
212,0	−0,51 / −0,90	40	+0,40 / −0,90	3-161
214,3	−0,51 / −0,90	60	+0,40 / −0,90	3-161
215,9	−0,51 / −0,90	60	+0,40 / −0,90	3-161
242,1	−0,76 / −0,95	60	+0,40 / −0,90	3-171
292,9	−0,76 / −0,95	60	+0,40 / −0,90	3-171

Примечание — Допускается иное исполнение присоединительных резьб и габаритов; см. также приложение А.

6 Технические требования

6.1 Общие требования

6.1.1 Долота и бурильные головки должны соответствовать положениям настоящего стандарта и КТД изготовителя, утвержденной в установленном порядке.

6.1.2 Основными параметрами долот и бурильных головок являются:

- диаметр долота, мм;
- диаметр керна, мм (для бурильных головок);
- количество насадок и портов (промывочных каналов постоянного диаметра);
- количество лопастей;
- высота лопасти, мм;
- профиль долота (геометрия профиля режущей части);
- количество резцов по размерам;
- область применения;
- ресурс долота, м;
- диаметр основных резцов, мм;
- масса одного режущего элемента (алмаза), кар;
- размер режущих элементов (алмазов), мм;
- общая масса алмазов, кар;
- высота долота, мм;
- длина калибрующей части, мм;
- площадь сечения свободного пространства между лопастями (процент свободного пространства);
- марка материала корпуса и рабочей части долота;
- габаритные размеры;
- присоединительная резьба;
- масса, кг.

6.1.3 Долота и бурильные головки изготавливают устойчивыми к воздействию климатических факторов внешней среды в соответствии с ГОСТ 15150.

6.1.4 Разработку и постановку продукции на производство следует осуществлять по ГОСТ Р 15.301.

6.1.5 Поверхность долот, кроме присоединительной резьбы, упорного уступа ниппеля (упорного торца муфты), торца ниппеля и заходной фаски, следует покрывать ровным слоем краски.

6.2 Комплектность

В комплект поставки входят долото с установленными насадками и (или) клапанами, приспособлением для наворота/отворота долота, а также эксплуатационный документ (паспорт, руководство по эксплуатации и пр.) долота. По согласованию с потребителем допускается поставка долот без приспособления для наворота/отворота долота, насадок или с комплектом насадок разного диаметра, а также устройством для смены насадок.

6.3 Маркировка

6.3.1 Маркировку наносят на каждое изготовленное долото для обеспечения их идентификации. Место расположения маркировки выбирают на поверхности, доступной для осмотра до монтажа. Вид маркировки устанавливается в КТД изготовителя в соответствии с положениями настоящего стандарта.

6.3.2 Маркировка содержит следующие данные:

- наименование и товарный знак изготовителя;
- условное обозначение долота;
- обозначение присоединительной резьбы (допускается маркировать на торце ниппеля);
- серийный или порядковый номер по системе нумерации изготовителя;
- дату изготовления;
- клеймо технического контроля (возможно нанесение клейма в эксплуатационном документе).

Допускается маркировать дополнительные данные.

6.3.3 Положения по маркировке и методам контроля маркировки — по ГОСТ 26828.

6.3.4 Транспортная маркировка упаковки (тары) долот и бурильных головок — по ГОСТ 14192, а долот, предназначенных на экспорт, — дополнительно по условиям договора с потребителем.

6.4 Упаковка

6.4.1 Упаковка долот должна обеспечивать их сохранность при транспортировании и хранении. По согласованию с потребителем допускается не упаковывать долота, при этом должна быть обеспечена защита присоединительной резьбы и режущих элементов долота.

6.4.2 Каждое долото должно быть законсервировано в соответствии с ГОСТ 9.014. Консервация должна предохранять долото от коррозии в течение срока, указанного в КТД изготовителя, при соблюдении условий транспортирования и хранения.

6.4.3 Насадки долота могут быть сняты и отправлены в отдельном упакованном виде. В таком случае насадки комплектуют специализированным ключом для наворота и, при необходимости, клеем для фиксации резьбовых соединений.

6.4.4 Допускается применение других способов упаковывания или другой транспортной тары при условии обеспечения сохранности долота.

6.4.5 Упаковка технической и сопроводительной документации — по ГОСТ 23170.

6.5 Требования надежности

Ресурс долот и бурильных головок определяет способность сопротивляться износу в процессе бурения, определяется максимальной проходкой с сохранением износостойкости.

7 Требования охраны окружающей среды

7.1 Сырье и материалы, применяемые при изготовлении долот, не должны содержать компоненты опаснее третьего класса по ГОСТ 12.1.007.

7.2 Сырье и материалы, применяемые при изготовлении долот, а также при транспортировании и хранении, не должны оказывать вредного воздействия на окружающую среду.

8 Правила приемки

8.1 Изготовленные долота и бурильные головки (далее — изделия) до их отгрузки, передачи или продажи потребителю подлежат приемке с целью удостоверения их годности для использования в соответствии с положениями, установленными в настоящем стандарте и в конструкторской документации, договорах, контрактах (далее в разделе — нормативная и техническая документация).

8.2 Применяемые при испытаниях и контроле средства измерений и контроля должны быть поверены, а испытательное оборудование аттестовано в соответствии с ГОСТ Р 8.568.

8.3 Объем испытаний должен быть установлен в НД на изделие либо по согласованию между изготовителем и заказчиком.

9 Методы контроля (испытаний)

9.1 Геометрические параметры долот контролируются с помощью калибровочных колец, калибров, линеек по ГОСТ 427, рулеток по ГОСТ 7502, штангенциркулей по ГОСТ 166 и штангенглубиномеров по ГОСТ 162 либо специализированными измерительными приборами.

9.2 Проверку внешнего вида на наличие поверхностных дефектов проводят визуальным осмотром.

9.3 Проверку комплектности, маркировки, упаковки проводят визуально на соответствие положений настоящего стандарта и КТД изготовителя.

9.4 Изготовитель осуществляет контроль на соответствие установленным положениям.

9.5 Качество поверхности, наличие смазки на ниппелях, наличие дефектов режущего слоя, а также СКМ долот проверяют визуально.

9.6 Герметичность системы промывки и надежность крепления насадок проверяют на гидравлическом стенде по КТД изготовителя.

9.7 Проверку качества сварных швов осуществляют по ГОСТ 3242.

10 Транспортирование и хранение

10.1 Условия транспортирования долот — по ГОСТ 15150.

10.2 Долота можно транспортировать любым видом транспорта при условии обеспечения их сохранности.

10.3 Транспортирование и хранение должны исключать повреждения и деформации изделия и комплектующих, а также исключать воздействие агрессивных сред и атмосферных осадков.

11 Указание по эксплуатации

11.1 Для исключения повреждения долота навинчивание на бурильную трубу или элементы компоновки низа бурильной колонны проводят при помощи специального приспособления, имеющего конфигурацию долота.

11.2 Согласно ГОСТ Р 2.601 эксплуатационный документ (паспорт, руководство по эксплуатации и пр.) должен содержать:

- наименование продукции;
- наименование изготовителя;
- область применения продукции;
- основные технические характеристики;
- изображение единого знака обращения продукции на рынке Евразийского экономического союза;
- юридический адрес изготовителя (продавца);
- массу;
- комплектность;
- товарный знак изготовителя;
- дату изготовления;
- код IADC (при необходимости).

11.3 В эксплуатационный документ могут быть включены (при необходимости) дополнительные данные.

12 Гарантии изготовителя

Изготовитель гарантирует надежную работу долот при условии соблюдения правил транспортирования, хранения и эксплуатации. Гарантийные обязательства по проходке бурением и сроку службы указывают в эксплуатационном документе на каждое долото.

Приложение А
(справочное)

Взаимозаменяемые резьбовые упорные соединения

Большинство резьбовых упорных соединений по ГОСТ 28487, указанные в настоящем стандарте, взаимозаменяемы с эквивалентными резьбовыми упорными соединениями по ГОСТ 34438.2, см. таблицу А.1.

Незначительные отличия резьбовых упорных соединений имеются только в части предельных отклонений геометрических параметров соединений.

Т а б л и ц а А.1 — Взаимозаменяемые резьбовые упорные соединения

ГОСТ 28487	ГОСТ 34438.2	ГОСТ 28487	ГОСТ 34438.2
3-30	NC10	3-118	NC44
3-35	NC12	3-121	4 1/2 FH
3-38	NC13	3-122	NC46
3-44	NC16	3-133	NC50
3-65	NC23	3-140	5 1/2 REG
—	1 REG	3-147	5 1/2 FH
—	1 1/2 REG	3-149	NC56
3-66	2 3/8 REG	3-152	6 5/8 REG
3-73	NC26	3-161	—
3-76	2 7/8 REG	3-163	NC61
3-86	NC31	3-171	6 5/8 FH
3-88	3 1/2 REG	3-177	7 5/8 REG
3-94	NC35	3-185	NC70
3-101	3 1/2 FH	3-189	—
3-102	NC38	3-201	8 5/8 REG
3-108	NC40	3-203	NC77
3-117	4 1/2 REG	—	—

УДК 622.23.051:006.354

ОКС 75.180.10

Ключевые слова: долото алмазное, бурильная головка, керноприемное устройство, сверхтвердые композитные материалы

Редактор *Н.А. Аргунова*
Технический редактор *В.Н. Прусакова*
Корректор *Р.А. Менцова*
Компьютерная верстка *Л.А. Круговой*

Сдано в набор 25.12.2023. Подписано в печать 10.01.2024. Формат 60×84%. Гарнитура Ариал.
Усл. печ. л. 1,86. Уч.-изд. л. 1,64.

Подготовлено на основе электронной версии, предоставленной разработчиком стандарта

Создано в единичном исполнении в ФГБУ «Институт стандартизации»
для комплектования Федерального информационного фонда стандартов,
117418 Москва, Нахимовский пр-т, д. 31, к. 2.
www.gostinfo.ru info@gostinfo.ru