

---

МЕЖГОСУДАРСТВЕННЫЙ СОВЕТ ПО СТАНДАРТИЗАЦИИ, МЕТРОЛОГИИ И СЕРТИФИКАЦИИ  
(МГС)  
INTERSTATE COUNCIL FOR STANDARDIZATION, METROLOGY AND CERTIFICATION  
(ISC)

---

МЕЖГОСУДАРСТВЕННЫЙ  
СТАНДАРТ

ГОСТ  
ISO 11148-5—  
2014

---

**Машины ручные неэлектрические.  
Требования безопасности**

**Часть 5**

**МАШИНЫ УДАРНО-ВРАЩАТЕЛЬНЫЕ**

(ISO 11148-5:2011, IDT)

Издание официальное

Москва  
Российский институт стандартизации  
2024

## Предисловие

Цели, основные принципы и общие правила проведения работ по межгосударственной стандартизации установлены ГОСТ 1.0 «Межгосударственная система стандартизации. Основные положения» и ГОСТ 1.2 «Межгосударственная система стандартизации. Стандарты межгосударственные, правила и рекомендации по межгосударственной стандартизации. Правила разработки, принятия, обновления и отмены»

### Сведения о стандарте

1 ПОДГОТОВЛЕН Научно-производственным республиканским унитарным предприятием «Белорусский государственный институт стандартизации и сертификации» (БелГИСС) на основе собственного перевода на русский язык англоязычной версии стандарта, указанного в пункте 5

2 ВНЕСЕН Государственным комитетом по стандартизации Республики Беларусь

3 ПРИНЯТ Межгосударственным советом по стандартизации, метрологии и сертификации по переписке (протокол от 22 декабря 2014 г. № 73-П)

За принятие проголосовали:

Краткое наименование страны по МК (ИСО 3166) 004—97	Код страны по МК (ИСО 3166) 004—97	Сокращенное наименование национального органа по стандартизации
Армения	AM	ЗАО «Национальный орган по стандартизации и метрологии» Республики Армения
Беларусь	BY	Госстандарт Республики Беларусь
Казахстан	KZ	Госстандарт Республики Казахстан
Киргизия	KG	Кыргызстандарт
Молдова	MD	Молдова-Стандарт
Россия	RU	Росстандарт
Таджикистан	TJ	Таджикстандарт
Узбекистан	UZ	Узстандарт

4 Приказом Федерального агентства по техническому регулированию и метрологии от 25 декабря 2023 г. № 1624-ст межгосударственный стандарт ГОСТ ISO 11148-5—2014 введен в действие в качестве национального стандарта Российской Федерации с 1 января 2025 г.

5 Настоящий стандарт идентичен международному стандарту ISO 11148-5:2011 «Машины ручные неэлектрические. Требования безопасности. Часть 5. Машины ударно-вращательные» («Hand-held non-electric power tools — Safety requirements — Part 5: Rotary percussive drills», IDT).

Международный стандарт разработан подкомитетом SC 3 «Пневматический инструмент и машины» технического комитета TC 118 «Компрессоры и пневматический инструмент, машины и оборудование» Международной организации по стандартизации (ISO).

Сведения о соответствии ссылочных международных стандартов межгосударственным стандартам приведены в дополнительном приложении ДА

6 ВЗАМЕН ГОСТ EN 792-5—2012

*Информация о введении в действие (прекращении действия) настоящего стандарта и изменений к нему на территории указанных выше государств публикуется в указателях национальных стандартов, издаваемых в этих государствах, а также в сети Интернет на сайтах соответствующих национальных органов по стандартизации.*

*В случае пересмотра, изменения или отмены настоящего стандарта соответствующая информация будет опубликована в сети Интернет на сайте Межгосударственного совета по стандартизации, метрологии и сертификации в каталоге «Межгосударственные стандарты»*

© ISO, 2011

© Оформление. ФГБУ «Институт стандартизации», 2024



В Российской Федерации настоящий стандарт не может быть полностью или частично воспроизведен, тиражирован и распространен в качестве официального издания без разрешения Федерального агентства по техническому регулированию и метрологии

## Введение

Настоящий стандарт относится к стандартам типа С в соответствии с ISO 12100.

Стандарт устанавливает опасности, опасные ситуации и события для ручных неэлектрических машин.

Если требования настоящего стандарта типа С отличаются от требований стандартов типов А или В, распространяющихся на такую же продукцию или группы продукции, то требования настоящего стандарта имеют преимущественное значение.

ISO 11148 состоит из нескольких независимых частей для отдельных типов ручных неэлектрических машин.

Некоторые части ISO 11148 распространяются на ручные неэлектрические машины, приводимые в действие двигателями внутреннего сгорания, работающими на жидком или газообразном топливе. В этих частях аспекты безопасности, касающиеся двигателей внутреннего сгорания, приведены в приложениях.

Серия стандартов ISO 11148 под общим названием «Машины ручные неэлектрические. Требования безопасности» состоит из следующих частей:

Часть 1. Машины для крепления деталей без резьбы.

Часть 2. Машины режущие и обжимные.

Часть 3. Машины для сверления и нарезания резьбы.

Часть 4. Машины ударные.

Часть 5. Машины ударно-вращательные.

Часть 6. Машины резьбозавертывающие.

Часть 7. Машины шлифовальные.

Часть 8. Машины полировальные и шлифовальные.

Часть 9. Машины зачистные.

Часть 10. Машины запрессовочные.

Часть 11. Ножницы и вырубные ножницы.

Часть 12. Пилы дисковые колебательного и возвратно-поступательного действия.

Часть 13. Машины для забивания крепежных изделий.



**Машины ручные неэлектрические.  
Требования безопасности****Часть 5****МАШИНЫ УДАРНО-ВРАЩАТЕЛЬНЫЕ**

Hand-held non-electric power tools. Safety requirements. Part 5. Rotary percussive drills

Дата введения — 2025—01—01

**ПРЕДУПРЕЖДЕНИЕ** — Цвета, изображенные в электронной версии и на бумажном носителе настоящего стандарта, могут не просматриваться на экране или быть напечатанными как правильное представление. Для обеспечения цветовых характеристик см. ISO 3864-4, который устанавливает колориметрические и фотометрические характеристики материалов для знаков безопасности.

**1 Область применения**

Настоящий стандарт устанавливает требования безопасности к ручным неэлектрическим машинам (далее — машины), которые предназначены для получения отверстий в твердых материалах, например скальной породе и бетоне. Машины могут работать с приводом от сжатого воздуха, гидравлической жидкости под давлением или двигателя внутреннего сгорания (далее — ДВС), удерживаемые при эксплуатации оператором при помощи одной или обеих рук, с подвесным устройством или без него, например балансира.

Настоящий стандарт распространяется на:

- ударно-вращательные сверлильные машины;
- перфораторы;
- бурильные молотки.

**Примечание 1** — Примеры машин приведены в приложении В.

Настоящий стандарт не распространяется на специальные требования и модификации ручных машин с целью их установки в приспособления.

Настоящий стандарт рассматривает все существенные опасности, опасные ситуации или опасные события, относящиеся к машинам, когда они используются по назначению и в условиях неправильного применения, которые могут быть заранее предусмотрены изготовителем, за исключением применения машин в потенциально взрывоопасных средах.

**Примечание 2** — В EN 13463-1 установлены требования к неэлектрическим машинам, применяемым в потенциально взрывоопасных средах.

**2 Нормативные ссылки**

В настоящем стандарте использованы нормативные ссылки на следующие стандарты [для датированных ссылок применяют только указанное издание ссылочного стандарта, для недатированных — последнее издание (включая все изменения)]:

ISO 3857-3:1989 Compressors, pneumatic tools and machines — Vocabulary — Part 3: Pneumatic tools and machines (Компрессоры, инструменты и машины пневматические. Словарь. Часть 3. Инструменты и машины пневматические)

ISO 5391:2003 Pneumatic tools and machines — Vocabulary (Инструменты и машины пневматические. Словарь)

ISO 9158:1988\* Road vehicles — Nozzles spouts for unleaded gasoline (Транспорт дорожный. Патрубки сливные раздаточных кранов для неэтилированного бензина)

ISO 9159:1988\*\* Road vehicles — Nozzles spouts for leaded gasoline and diesel fuel (Транспорт дорожный. Патрубки сливные раздаточных кранов для этилированного бензина и дизельного топлива)

ISO 12100:2010 Safety of machinery — General principles for design — Risk assessment and risk reduction (Безопасность машин. Общие принципы конструирования. Оценка риска и снижение риска)

ISO 13732-1:2006 Ergonomics of the thermal environment — Methods for the assessment of human responses to contact with surfaces — Part 1: Hot surfaces (Эргономика температурной среды. Методы оценки реакции человека при контакте с поверхностями. Часть 1. Горячие поверхности)

ISO 13732-3:2005 Ergonomics of the thermal environment — Methods for the assessment of human responses to contact with surfaces — Part 3: Cold surfaces (Эргономика температурной среды. Методы оценки реакции человека при контакте с поверхностями. Часть 3. Холодные поверхности)

ISO 15744:2002 Hand-held non-electric power tools — Noise measurement code — Engineering method (grade 2) (Инструменты ручные неэлектрические механизированные. Свод правил по измерению уровня шума. Технический метод (этап 2))

ISO 17066:2007 Hydraulic tools — Vocabulary (Инструменты гидравлические. Словарь)

ISO 28927-10:2011\*\*\* Hand-held portable power tools — Test methods for evaluation of vibration emission — Part 10: Percussive drills, hammers and breakers (Инструменты ручные переносные с приводом. Методы испытаний для оценки распространения вибрации. Часть 10. Ударно-поворотные машины, молотки и дробилки)

EN 12096:1997 Mechanical vibration — Declaration and verification of vibration emission values (Вибрация механическая. Форма записи и оценка показателей вибрационной эмиссии)

### 3 Термины и определения

В настоящем стандарте применены термины по ISO 3857-3, ISO 5391, ISO 12100 и ISO 17066 (для гидравлических машин), а также следующие термины с соответствующими определениями:

#### 3.1 Общие термины и определения

3.1.1 **ручная машина** (hand-held power tool): Машина, управляемая одной или двумя руками, с приводом от двигателей вращательного или возвратно-поступательного движения, работающих на сжатом воздухе, гидравлической жидкости, газообразном или жидком топливе, электрической или накопленной энергии, для осуществления механической работы, и спроектированная таким образом, что двигатель и механизм образуют единый блок, который при работе можно легко переносить с места на место.

**Примечание** — Ручная машина работающая на сжатом воздухе или газе, называется пневматической ручной машиной (или воздушной машиной). Ручная машина, работающая на рабочей жидкости, называется гидравлической ручной машиной.

3.1.2 **сменный инструмент** (inserted tool): Инструмент, вставляемый в машину для осуществления необходимой работы.

3.1.3 **инструмент для технического обслуживания** (service tool): Инструмент, предназначенный для текущего ремонта или технического обслуживания машин.

\* На территории Российской Федерации действует ГОСТ Р ИСО 9158—93 «Транспорт дорожный. Патрубки сливные раздаточных кранов для неэтилированного бензина».

\*\* На территории Российской Федерации действует ГОСТ Р ИСО 9159—93 «Транспорт дорожный. Патрубки сливные раздаточных кранов для этилированного бензина и дизельного топлива».

\*\*\* На территории Российской Федерации действует ГОСТ Р ИСО 28927-10—2013 «Вибрация. Определение параметров вибрационной характеристики ручных машин. Часть 10. Молотки, ломы и перфораторы».

**3.1.4 устройство управления** (control device): Устройство для пуска/останова машины или для изменения направления вращения шпинделя, или для управления функциональными характеристиками, например частотой вращения или мощностью.

**3.1.5 устройство пуска/останова; дроссель** (start-and-stop device, throttle): Ручной орган управления на машине, с помощью которого может быть включена или отключена подача энергопитания к двигателю.

**3.1.6 устройство пуска/останова с автоматическим возвратом в исходное положение; дроссель постоянного давления** (hold-to-run start-and-stop device, constant pressure throttle): Устройство пуска/останова, которое автоматически возвращается в выключенное положение, когда усилие на исполнительном приводе устройства пуска/останова снимается.

**3.1.7 устройство пуска/останова, блокируемое во включенном положении; дроссель постоянного давления с мгновенной блокировкой** (lock-on start-and-stop device, constant pressure throttle with instant release lock): Устройство пуска/останова с автоматическим возвратом в исходное положение, которое может быть заблокировано в положении «ВКЛ» и спроектировано так, чтобы машина могла быть отключена одним движением одного и того же пальца или пальцев, используемого (ых) для переключения в положение «ВКЛ».

**3.1.8 устройство пуска/останова, блокируемое в выключенном положении; отключаемый дроссель** (lock-off start-and-stop device, lock-off throttle): Устройство пуска/останова, которое автоматически фиксируется в положении «ВЫКЛ», когда привод отпускается и требуется два движения для активизации машины.

**3.1.9 принудительное устройство пуска/останова; принудительный дроссель** (positive on-off start-and-stop device, positive on-off throttle): Устройство пуска/останова, которое сохраняется в положении «ВКЛ» до тех пор, пока его не изменят вручную.

**3.1.10 максимальное рабочее давление** (maximum operating pressure): Максимальное давление, при котором машина может работать.

**3.1.11 гибкий рукав** (whip hose): Рукав для подачи воздуха, соединяющий главный воздушный рукав с пневмомашинной для обеспечения большей гибкости.

**3.1.12 номинальное давление воздуха** (rated air pressure): Давление воздуха, требуемое на входе пневмомашинной для обеспечения номинальной характеристики машины, которое рассматривается как максимальное давление, при котором машина может работать.

#### 3.1.13 Номинальная частота вращения

**3.1.13.1 номинальная частота вращения** (rated speed): Частота вращения (пневмомашинной) без нагрузки при номинальном давлении воздуха на входном порту машины.

Примечание — Номинальная частота вращения выражается в оборотах в минуту.

**3.1.13.2 номинальная частота вращения** (rated speed): Частота вращения (гидравлической машины) без нагрузки при номинальной подаче жидкости на входном порту машины.

Примечание — Номинальная частота вращения выражается в оборотах в минуту.

**3.1.14 максимально достижимая частота вращения** (maximum attainable speed): Максимальная частота вращения, достигаемая машиной при наиболее неблагоприятных условиях, возможной неправильной регулировке или неисправности устройств контроля частоты вращения, когда подается сжатый воздух при давлении, маркированном на машине, или когда подается гидравлическая жидкость при максимальной подаче, маркированной на машине.

**3.1.15 подвесное устройство** (suspension device): Устройство, которое присоединяется к машине, основным назначением которого является снижение нагрузки на оператора, вызванной массой машины.

Примечание — Устройство может также иметь дополнительное назначение передачи реактивного момента.

## 3.2 Термины и определения, относящиеся к ударно-вращательным машинам

**3.2.1 ударно-вращательная машина** (rotary percussive drill): Машина с одновременным вращательным и ударным действием для получения отверстий в скальной породе, бетоне и других материалах.

3.2.2 **ударно-вращательная сверлильная машина** (plug hole drill): Ударно-вращательная машина, оснащенная спиральным или прямым сверлом без воздушного охлаждения, в основном применяемая для получения отверстий в бетоне, кирпиче.

3.2.3 **перфоратор** (rock drill): Ударно-вращательная машина, оснащенная прямым сверлом с воздушным или водным охлаждением, применяемая для получения отверстий в скальной породе, бетоне и других материалах.

3.2.4 **бурильный молоток** (rotary hammer): Ударно-вращательная машина, оснащенная спиральным буровым долотом без воздушного охлаждения.

## 4 Требования безопасности и/или защитные меры

### 4.1 Общие требования

Машина должна соответствовать следующим требованиям безопасности и/или защитным мерам и должна контролироваться в соответствии с разделом 5. Машина должна быть спроектирована в соответствии с требованиями ISO 12100 для существующих опасностей, но не обязательно существенных, которые не рассматриваются в настоящем стандарте.

Меры, принятые для выполнения требований раздела 4, должны учитывать современный уровень науки и техники.

Оптимизация конструкции относительно некоторых мер безопасности может привести к ухудшению некоторых показателей безопасности. В таких случаях необходимо найти компромисс между различными требованиями, чтобы конструкция машины удовлетворяла, насколько это возможно, каждому требованию и при этом сохраняла свое целевое назначение.

### 4.2 Механическая безопасность

#### 4.2.1 Поверхности, кромки и углы

На доступных частях машины, за исключением сменного инструмента, не допускаются острые углы или кромки, неровные или шероховатые поверхности (см. ISO 12100:2010, подпункт 6.2.2.1).

#### 4.2.2 Опорная поверхность и устойчивость

Конструкция машины должна быть такой, чтобы при нахождении на ровной поверхности она сохраняла устойчивое положение.

#### 4.2.3 Выброс частей

Машины должны иметь фиксатор или другое устройство, чтобы предотвратить выброс или выпадение сменного инструмента.

#### 4.2.4 Выброс жидкости под высоким давлением

Гидравлические системы машины должны быть ограждены так, чтобы обеспечивалась защита от выброса жидкости под высоким давлением.

#### 4.2.5 Защитные ограждения

Защитные ограждения для сменного инструмента не требуются.

#### 4.2.6 Конструкция машины

Машина должна быть спроектирована и изготовлена так, чтобы предотвращалось ослабление или потеря составных частей во время использования, включая грубое обращение и случайное падение, которые могут привести к снижению уровня безопасности машины. Верификация проводится в соответствии с 5.5.

### 4.3 Тепловая безопасность

Температура поверхностей машины, которых касается оператор во время ее применения или к которым он может случайно прикоснуться, должна соответствовать ISO 13732-1 и ISO 13732-3.

Машина должна быть спроектирована так, чтобы минимизировать влияние охлаждения отработавшим воздухом рукояток и других зон захвата.

### 4.4 Снижение шума

Машина должна быть спроектирована и изготовлена так, чтобы шум снижался до минимального уровня, принимая во внимание технический прогресс и доступные средства для снижения шума, особенно в источнике. Принципы проектирования машины с уменьшенными шумовыми характеристиками содержатся в ISO/TR 11688-1 и ISO/TR 11688-2.



Шум при применении машины имеет три основных источника:

- от самой машины;
- от сменного инструмента;
- от обрабатываемого изделия.

**Примечание** — Как правило, изготовитель машины не может влиять на шум, излучаемый обрабатываемым изделием.

Типичными источниками шума, создаваемого машиной, являются:

- a) шум от двигателя и приводного механизма;
- b) шум от выброса воздуха или газов;
- c) шум, вызываемый вибрацией или ударами.

Если отработавший воздух или газы являются основными составляющими шума, то в конструкции машины должны быть предусмотрены средства по снижению шума, например глушитель или эквивалентные средства.

Альтернативно, на практике выбрасываемый воздух или газы могут отводиться от оператора рукавом.

Шум, создаваемый вибрацией, можно снижать за счет применения виброизоляции и демпфирования.

Это не полный перечень способов снижения шума; изготовителю рекомендуется использовать более эффективные доступные альтернативные технические меры для снижения шума.

#### **4.5 Вибрация**

Машина должна быть спроектирована и изготовлена так, чтобы вибрация снижалась до минимального уровня на рукоятках и в любых других частях машины, контактирующих с руками оператора, учитывая технический прогресс и возможные средства снижения вибрации, в особенности у источника. Принципы проектирования машины с уменьшенной вибрацией приведены в CR 1030-1.

Типичными источниками вибрации, исходящей от машины, являются:

- удары;
- плохо спроектированные двигатели;
- резонансы в конструкции машины, особенно на рукоятках и их креплениях.

Следующие конструктивные особенности считаются эффективными и их следует рассматривать изготовителям при проектировании машин:

- a) гасители крутильных колебаний;
- b) увеличение инерции;
- c) изолированные корпуса или рукоятки.

Это не полный перечень способов снижения вибрации; изготовителям рекомендуется использовать более эффективные доступные альтернативные технические меры для снижения вибрации.

#### **4.6 Обрабатываемые, используемые или расходуемые материалы и вещества**

##### **4.6.1 Отработавший воздух или газ**

Машины с пневмоприводом должны быть спроектированы так, чтобы отработавший воздух или газ были направлены таким образом, чтобы не вызывать опасностей для оператора и минимизировать любые другие воздействия, например поднятие пыли и отражение потока воздуха или газа от обрабатываемого изделия на оператора.

##### **4.6.2 Пыль и газы**

Если обосновано и практически осуществимо, машины должны быть спроектированы для облегчения сбора и удаления или подавления частиц пыли и газов, которые образуются в процессе обработки. Руководство по эксплуатации должно содержать достаточную информацию, которая позволит соответствующим образом управлять рисками, связанными с пылью и газами.

##### **4.6.3 Смазки**

При выборе смазки изготовитель должен учесть аспекты гигиены труда и охраны окружающей среды.

## 4.7 Эргономика

### 4.7.1 Конструкция рукоятки

Зоны захвата машины должны быть спроектированы так, чтобы обеспечить удобный, легкодоступный и полный контроль оператора над машиной.

Рукоятки и другие части, используемые для захвата машины, должны быть спроектированы так, чтобы обеспечить оператору правильное удержание машины и выполнение необходимой работы. Рукоятки должны учитывать функциональную анатомию и размеры рук человека.

*Примечание* — Указания по принципам эргономического проектирования приведены в EN 614-1.

В машинах, имеющих массу более 2 кг (включая сменный инструмент), должна быть предусмотрена возможность удержания машины двумя руками при поднятии или эксплуатации.

Захват должен быть таким, чтобы усилие подачи и реактивный момент могли быть переданы эргономическим способом рукой оператора машине.

Прочность съемной рукоятки и способ крепления должны быть соответствующими для предназначенного принципиального использования.

### 4.7.2 Подвесное устройство

При необходимости должна быть предусмотрена возможность удержания машины при помощи подвесного устройства, чтобы снизить нагрузку от массы машины. Крепление подвесного устройства не должно приводить к возникновению дополнительных опасностей.

### 4.7.3 Реактивный момент

Машины должны быть спроектированы так, чтобы сократить до минимума воздействие реактивного момента. Это достигается путем установки опорной рукоятки или с помощью других средств.

При применении машин в операциях, где опасный реактивный момент может воздействовать на оператора, на машине должна быть предусмотрена установка поглощающих устройств, таких как опорные рукоятки или другие подходящие средства. Машины с рукояткой пистолетного типа и D-образной рукоятки должны иметь возможность для установки второй рукоятки, если реактивный момент, воздействующий на оператора, может превышать 10 Н·м.

*Примечания*

1 В зависимости от таких факторов, как ожидаемая частота и продолжительность ежедневной работы, физические особенности и поза оператора, тип соединения и использование сменного инструмента, необходимость установки дополнительной рукоятки или другого подходящего средства может быть меньше значения реактивного момента, чем указано выше.

2 Рекомендуемые пределы усилий при эксплуатации машин приведены в EN 1005-3.

## 4.8 Органы управления

### 4.8.1 Устройство пуска/останова

Машины должны быть оснащены отдельным устройством пуска/останова. Устройство должно быть установлено возле рукоятки или захватываемой части машины так, чтобы оно удерживалось при работе и приводилось в действие оператором, не выпуская хват на рукоятках.

Конструкция устройства пуска/останова должна быть такой, чтобы при его отключении прекращалось движение сменного инструмента. После прекращения ручного воздействия на устройство пуска/останова оно должно возвращаться в положение останова, т. е. должен обеспечиваться автоматический возврат в исходное положение.

Устройство пуска/останова должно находиться в положении останова или сразу же перейти в это положение при подключении ручной машины к источнику питания.

Не допускается блокировка устройства пуска/останова при работе машины со следующим исключением: у перфораторов может быть устройство пуска/останова, блокируемое во включенном положении.

*Примечание* — Орган управления с блокировкой во включенном положении позволяет работать с меньшим воздействием шума, вибрации и пыли.

### 4.8.2 Непреднамеренный пуск

Устройство пуска/останова должно быть спроектировано, расположено или защищено так, чтобы риск непреднамеренного пуска был сведен к минимуму. Верификация проводится в соответствии с 5.4.

### 4.8.3 Приводные усилия

Приводные усилия, которые предназначены для частых пусков машин или используются для точных работ, должны быть небольшими.

Для машин, которые обычно применяются в длительных операциях, усилие удержания устройства пуска в рабочем положении должно быть небольшим.

Примечание — Дополнительную информацию по приводным усилиям устройств управления см. в EN 894-3.

## 5 Верификация

### 5.1 Общие условия для испытаний

Испытания по настоящему стандарту являются испытаниями типа.

### 5.2 Шум

Значения шумовых характеристик должны быть измерены и заявлены в соответствии с ISO 15744.

Соответствие 4.4 может быть подтверждено сравнением значений шумовых характеристик со значениями для других машин такого же типа или с машинами аналогичного размера и эксплуатационными характеристиками.

### 5.3 Вибрация

Общее значение вибрационных характеристик должно быть измерено и заявлено в соответствии с ISO 28927-10.

Значение вибрационных характеристик и неопределенность измерений должны быть заявлены в соответствии с EN 12096.

Соответствие 4.5 может быть подтверждено сравнением значений вибрационных характеристик со значениями для других машин такого же типа или с машинами аналогичного размера и эксплуатационными характеристиками.

### 5.4 Непреднамеренный пуск

Контроль машин массой до 15 кг на соответствие требованиям 4.8.2 проводят следующим образом.

Установить фиксатор на устройство пуска/останова и не снимать его.

Машину подключить к источнику питания, установить и удерживать ее в различных возможных положениях на горизонтальной плоскости. В любом из этих положений устройство пуска/останова срабатывать не должно.

Перемещать за рукав по горизонтальной плоскости, при этом устройство пуска/останова срабатывать не должно.

### 5.5 Конструкция машины

Соответствие 4.2.6 должно быть подтверждено падением образца машины три раза на бетонную поверхность с высоты 1 м без нарушения эксплуатационных и безопасных функций машины. Образец должен быть расположен так, чтобы менялась точка удара.

### 5.6 Структура верификации требований безопасности

Верификация должна быть проведена по таблице 1.

Таблица 1 — Структура верификации

Требование безопасности	Визуальный контроль	Функциональная проверка (испытание)	Измерение	Ссылка на разделы настоящего стандарта или на другие стандарты
4.2.1 Поверхности, кромки и углы	X	—	—	—
4.2.2 Устойчивость	—	X	—	—

Окончание таблицы 1

Требование безопасности	Визуальный контроль	Функциональная проверка (испытание)	Измерение	Ссылка на разделы настоящего стандарта или на другие стандарты
4.2.3 Выброс частей	X	—	—	—
4.2.4 Выброс жидкости под высоким давлением	X	—	—	—
4.2.6 Конструкция машины	—	X	—	5.5
4.3 Тепловая безопасность	—	X	X	ISO 13732-1, ISO 13732-3
4.4 Шум	—	—	X	ISO 15744 5.2
4.5 Вибрация	—	—	X	ISO 28927-10 5.3
4.6.1 Отработавший воздух или газ	—	X	—	—
4.6.2 Пыль и газы	X	X	—	—
4.7.1 Конструкция рукоятки	X	—	—	—
4.7.2 Подвесное устройство	X	X	—	—
4.7.3 Реактивный момент	X	X	X	—
4.8.1 Устройство пуска/останова	—	X	—	—
4.8.2 Непреднамеренный пуск	—	X	—	5.4
4.8.3 Приводные усилия	X	X	—	—

## 6 Информация для потребителя

### 6.1 Маркировка, знаки и предупреждающие надписи

Маркировка машины должна быть видимой, четкой и нестираемой и содержать следующую информацию:

- торговое наименование и полный адрес изготовителя и его уполномоченного представителя (при наличии);

**Примечание 1** — Если на небольших машинах не хватает места для маркировки, адрес может быть сокращен таким образом, чтобы всегда можно было определить изготовителя (его уполномоченного представителя (при наличии)) и доставить корреспонденцию до организации.

- обозначение серии или типа.

**Примечание 2** — Обозначение машины может быть выполнено с помощью комбинации букв и цифр;

- серийный номер или номер партии;
- год изготовления, т. е. тот год, в котором завершен процесс изготовления;
- для пневмомашин:
  - номинальное давление воздуха (маркированное как max);
- для гидравлических машин:
  - номинальное давление и расход гидравлической жидкости;
  - максимально допустимая настройка предохранительного клапана.

Графический символ, приведенный в приложении С и указывающий оператору на обязательное прочтение инструкции перед началом работы, следует наносить на видном месте корпуса машины.

Остальные графические символы, которые могут быть использованы, приведены в приложении С.



## 6.2 Руководство по эксплуатации

### 6.2.1 Общие требования

Для информации, предоставляемой пользователю, применяют содержание раздела 6 совместно с ISO 12100:2010 (подпункты 6.4.5.2 и 6.4.5.3).

Информация, предоставляемая изготовителем, является важным, но не единственным источником для безопасного применения машины. Изготовитель должен предоставить достаточную информацию пользователю для выполнения начальной оценки риска.

Опасности, приведенные в 6.2.2.4—6.2.2.13, можно предусмотреть при общем применении машины. Информация, предоставляемая с машиной, должна указывать, что пользователь или работодатель должны оценивать специфические риски, которые могут возникать в результате конкретного применения.

Руководство по эксплуатации должно содержать как минимум следующую информацию:

- наименование и адрес изготовителя или поставщика или любого другого представителя, ответственного за размещение машин на рынке;
- обозначение серии или типа;
- инструкции по эксплуатации, см. 6.3;
- информацию о шуме, см. 6.4.2;
- информацию о вибрации, передаваемой на руки оператора, см. 6.4.3;
- инструкции по техническому обслуживанию, см. 6.5;
- описание всех символов на машине; см. приложение С;
- информацию об остаточных рисках и их контроле.

Примечание — Обязательные символы для машин с приводом от двигателей внутреннего сгорания приведены в приложении С. См. приложение D.

### 6.2.2 Инструкции для пользователей

#### 6.2.2.1 Общие требования

Инструкции и предупреждения, установленные в 6.2.2—6.2.4, должны быть приведены для всех машин, если оценка рисков показывает, что они не характерны конкретному типу машины. Могут быть использованы слова, эквивалентные по значению.

#### 6.2.2.2 Описание применения

Инструкции для пользователей должны содержать описание правильного применения машины и справочную информацию о соответствующем сменном инструменте. Инструкции должны содержать информацию о том, что применение машины не по назначению запрещается. Необходимо предусмотреть информацию о запрете применения машины не по назначению, которое известно из практики.

#### 6.2.2.3 Информация для пользователя

Инструкции для пользователей должны быть написаны в первую очередь для профессиональных пользователей. Если машина может быть использована непрофессиональным пользователем, то должна быть предоставлена дополнительная информация по применению.

#### 6.2.2.4 Общие правила безопасности:

- при многочисленных опасностях необходимо прочитать и выполнять инструкции по безопасности перед установкой, применением, ремонтом, обслуживанием, заменой вспомогательного инструмента. Невыполнение этого требования может привести к серьезным травмам;
- только квалифицированные и обученные операторы должны устанавливать, настраивать или применять машины;
- не изменять конструкцию машины. Изменения могут снизить эффективность мер по обеспечению безопасности и увеличить риск получения травм;
- не выбрасывать инструкции по безопасности; передать их пользователю;
- не использовать машину, если она была повреждена;
- машины должны проходить периодические проверки, чтобы убедиться, что характеристики и маркировка, предусмотренные настоящим стандартом, четко нанесены на машину. Работодатель/пользователь при необходимости должен обратиться к изготовителю для получения замены маркировочной этикетки.

#### 6.2.2.5 Опасность выбросов:

- необходимо помнить, что повреждение обрабатываемого изделия, сменного и вспомогательного инструмента может обеспечить высокую скорость выброса;

- надевать ударопрочную защиту для глаз во время работы машины, ремонта или обслуживания машины или замены сменного инструмента. Необходимая степень защиты должна проверяться для каждого применения;

- убедиться, что обрабатываемое изделие надежно закреплено;
- отсоединить машину от источника питания во время замены сменного или вспомогательного оборудования;
- при работе над головой необходимо одевать защитный шлем;
- следует оценить риск для посторонних лиц;
- не использовать машину, если сменный инструмент закреплен ненадежно;
- во избежание травм необходимо заменить фиксирующие части, когда они изнашиваются, потрескаются или деформируются;
- удерживать сменный инструмент перед обрабатываемой поверхностью до включения машины.

#### **6.2.2.6 Опасности захватывания**

Удушье, скальпирование и/или рваные раны могут произойти, если свободная одежда, ювелирные изделия, шейные платки, волосы или перчатки соприкасаются с инструментом или могут попасть в приспособление.

#### **6.2.2.7 Эксплуатационные опасности:**

- при эксплуатации машины руки оператора могут подвергнуться опасностям, в том числе ударам, порезам, ссадинам и тепловым воздействиям. Для защиты рук следует одевать специальные перчатки;
- операторы и обслуживающий персонал должны быть физически способными справиться с габаритами, массой и мощностью машины;
- удерживать машину правильно, быть готовым к противодействию нормальным или внезапным движениям и обе руки должны быть наготове;
- сохранять равновесие и безопасную опору для ног;
- при отключении энергоснабжения может быть высокий реактивный момент;
- держать руки на безопасном расстоянии от вращающихся патрона и сверла;
- отключать устройство пуска/останова в случае прерывания энергоснабжения;
- применять только смазочные материалы, рекомендованные изготовителем;
- использовать персональные защитные очки, перчатки и защитную одежду;
- избегать прямого контакта со сменным инструментом во время и после применения, так как он может быть горячим;
- применять заточенный инструмент;
- непредвиденное движение машины или поломка сменного инструмента могут привести к травмам;
- отключать устройство пуска/останова в случае прерывания энергоснабжения;
- применять только смазочные материалы, рекомендованные изготовителем;
- избегать неудобных поз, так как это позволит противодействовать нормальным или внезапным движениям машины, в результате разрушения сменного инструмента;
- если в процессе работы машины может возникнуть реактивный момент, значения которого превышают указанные в 4.7.1, то необходимо использовать дополнительную рукоятку;
- остерегаться рисков, связанных с захватом или наматыванием сменным инструментом;
- остерегаться рисков, связанных с повреждением воздушного рукава;
- по возможности избегать затупления сверла; однако при необходимости воздействие рекомендуется свести к минимуму;
- в случаях, когда необходимы средства для поглощения реактивного момента, рекомендуется использовать боковые рукоятки для машин с рукояткой пистолетного типа и D-образной рукояткой, когда это возможно. Рекомендуется использовать средство для поглощения реактивного момента выше 10 Н·м;
- необходимо предупреждать о рисках взрыва или воспламенения из-за обрабатываемого материала.

#### **6.2.2.8 Опасности повторяющихся движений:**

- при эксплуатации машины оператор может испытывать дискомфорт в руках, плечах, предплечьях, шее или других частях тела;
- при эксплуатации машины оператору рекомендуется применять удобную позу, сохраняя безопасную опору ног, и избегать неудобных и несбалансированных поз. Оператору следует изменять позу во время длительной работы, что поможет избежать дискомфорта и усталости;

- если оператор испытывает постоянный или периодический дискомфорт, боль, пульсирующую или ноющую, покалывание, онемение, жжение или затвердение, то такие предупреждающие симптомы не рекомендуется оставлять без внимания. Оператору следует сообщить об этом работодателю и обратиться к медицинскому персоналу.

#### **6.2.2.9 Опасности от вспомогательного инструмента:**

- отсоединить машину от источника питания перед заменой сменного или вспомогательного оборудования;

- использовать размеры и типы вспомогательного оборудования и расходных материалов, которые рекомендуются только изготовителем машин, не использовать другие типы или размеры вспомогательного оборудования и расходных материалов.

#### **6.2.2.10 Опасности на рабочем месте:**

- скольжение, спотыкание и падение являются главными причинами травм на рабочем месте. Оператор должен быть осведомленным о скользких поверхностях, вызванных применением машины, а также опасности спотыкания, вызванные пневматическим или гидравлическим рукавом;

- соблюдать осторожность в неизвестной обстановке. Могут быть скрытые опасности, такие как электричество или другие коммуникации;

- запрещается использовать машину в потенциально взрывоопасных средах, если они специально не спроектированы для этих целей;

- машины, как правило, не имеют изоляции при контакте с электрическими источниками питания;

- убедиться, что нет никаких электрических кабелей, газовых труб и т. д., которые могут вызвать опасность при их повреждении эксплуатируемой машиной;

- работа в потенциально взрывоопасных средах требует особого внимания.

#### **6.2.2.11 Опасности пыли и газа:**

- пыль и газы, создаваемые при использовании машин, могут вызвать ухудшение здоровья (например, рак, хронические заболевания, астма и/или дерматиты). Оценка риска и выполнение соответствующего контроля этих опасностей обязательно;

- в оценку рисков рекомендуется включать пыль, создаваемую при применении машины, и возможность сдувания уже существующей пыли;

- эксплуатировать и обслуживать машину, как рекомендуется в инструкциях для минимизации выделения пыли или выбросов газа;

- направить отработавший воздух так, чтобы минимизировать воздействие пыли в пыленаполненной среде;

- для контроля приоритетными являются пыль и газы, которые создаются в местах их возникновения;

- все встроенные части или вспомогательные инструменты для сбора, выделения или подавления воздушной пыли или газов рекомендуется правильно использовать и обслуживать в соответствии с инструкциями изготовителя;

- выбирать, обслуживать и заменять расходные материалы/сменный инструмент, как рекомендуется в инструкции по эксплуатации, чтобы предотвратить нежелательное повышение выделения пыли или газов;

- использовать средства защиты органов дыхания в соответствии с инструкциями работодателя и как требуется правилами по охране труда и требованиями безопасности.

#### **6.2.2.12 Опасности шума:**

- воздействие высоких уровней шума может привести к потере слуха и другим проблемам, таким как шум в ушах (звон, жужжание, свист или гудение в ушах). Оценка рисков и проведение соответствующего контроля этих опасностей являются необходимыми;

- соответствующий контроль для снижения риска может включать в себя такие действия, как применение демпфирующих материалов, чтобы предотвратить шум от обрабатываемого изделия;

- использовать средства защиты органов слуха в соответствии с инструкциями работодателя и по требованиям охраны труда и техники безопасности;

- для предотвращения нежелательного увеличения шума применять и обслуживать машину в соответствии с руководством по эксплуатации;

- выбирать, обслуживать и заменять расходные материалы/сменный инструмент в соответствии с руководством по эксплуатации, чтобы предотвратить нежелательное повышение шума;

- если машина имеет глушитель, то тогда, когда она эксплуатируется, необходимо убедиться, что глушитель установлен и находится в хорошем рабочем состоянии.

### 6.2.2.13 Вибрационные опасности

Информация для пользователя должна быть направлена на вибрационные опасности, которые не были устранены конструкцией и сохраняют остаточный риск вибрации. Такая информация должна позволить работодателям определять обстоятельства, при которых оператор может подвергаться риску от воздействия вибрации. Если значения вибрационных характеристик, полученные по ISO 28927-10, не в достаточной мере характеризуют вибрацию при применении по назначению (и предполагаемом неправильном применении) машины, должна быть предоставлена дополнительная информация и/или предупреждения для того, чтобы риски, связанные с вибрацией, могли быть оценены и управляемыми:

- воздействие вибрации может вызвать повреждение нервных окончаний и нарушение кровоснабжения кистей рук и предплечий;
- одевать теплую одежду при работе в условиях холода и держать руки теплыми и сухими;
- при появлении онемения, покалывания, боли или когда кожа на пальцах или ладонях побелела, прекратить эксплуатировать машину, сообщить об этом работодателю и обратиться к медицинскому персоналу;
- для предотвращения нежелательного увеличения вибрации применять и обслуживать машину в соответствии с руководством по эксплуатации;
- выбирать, обслуживать и заменять расходные материалы/сменный инструмент в соответствии с руководством по эксплуатации, чтобы предотвратить нежелательное повышение шума;
- поддерживать вес машины на опоре, пневмостойке с автоматической подачей или балансире, если возможно;
- удерживать машину легким, но безопасным захватом, учитывая требуемое усилие рук, потому что риск, возникающий от вибрации обычно больше, где усилие захвата выше;
- удерживать рукоятки подвесного устройства в центральном положении, избегая их перемещения в крайние положения.

### 6.2.3 Дополнительные меры безопасности для пневмомашин:

- воздух под давлением может привести к серьезным травмам:
  - когда машина не эксплуатируется, перед заменой сменного инструмента или при проведении ремонта необходимо всегда отключать подачу воздуха, отводящий рукав для сжатого воздуха, а машину отсоединять от подачи воздуха;
  - не направлять воздух на себя или кого-либо еще;
  - гибкие рукава могут привести к серьезным травмам. Необходимо всегда проверять на повреждение и ослабление креплений рукавов и концевой арматуры;
  - не использовать быстроразъемные соединения на входе машины. Использовать рукава с концевой арматурой из закаленной стали (или материала сопоставимого по ударопрочности);
  - холодный воздух не должен быть направлен на руки;
  - при применении универсальных соединительных муфт (кулачковых) должны быть установлены блокирующие штифты и использованы рукава с предохранительными муфтами для защиты от возможного разрыва соединения рукав—машина и рукав—рукав;
  - не превышать максимального давления воздуха, указанного на машине;
  - запрещается переносить пневмомашину за рукав.

### 6.2.4 Дополнительные меры безопасности для гидравлических машин:

- не превышать максимального значения регулировки предохранительного клапана, указанного на машине;
- проводить проверку на повреждение или износ рукава и гидравлических соединений и при необходимости заменять их;
- использовать только чистое масло и наполнительное оборудование;
- блоки питания требуют свободного доступа воздуха для охлаждения, и поэтому их рекомендуется располагать в хорошо проветриваемом месте и свободном от опасных паров;
- перед работой убедиться, что соединения чистые и правильно соединены;
- не проверять и не чистить инструмент, когда источник питания включен. Случайное включение машины может привести к серьезным травмам;
- не устанавливать и не снимать инструмент, когда источник питания включен. Случайное включение машины может привести к серьезным травмам;
- убедиться, что все соединения рукавов герметичны;
- протирать все соединения перед включением. Невыполнение этого требования может привести к нарушению соединения и перегреву.



В инструкции должна быть предусмотрена информация о применении гидравлической жидкости, рекомендованной изготовителем.

**Примечание** — Рекомендуется сделать запрос изготовителю по использованию негорючих жидкостей.

### **6.2.5 Специальные инструкции по безопасности**

Необходимо предупреждать о любых специфических или редких опасностях, связанных с применением машин. Такие предупреждения должны содержать информацию о характере опасности, риске получения травмы и мерах по предотвращению опасности.

## **6.3 Инструкции по эксплуатации**

Инструкции должны содержать при необходимости следующее:

- указания по настройке или фиксации машин в устойчивом положении и установке машин, которые могут быть установлены на опоре;
- указания по сборке, в том числе рекомендуемые защитные устройства, сменный и вспомогательный инструменты;
- иллюстрированное описание функций;
- ограничения по применению машин, обусловленные экологическими требованиями;
- указания по настройке и испытаниям;
- общие указания по применению, включая замену сменных инструментов, и ограничению по размеру и типу обрабатываемого изделия.

## **6.4 Данные**

### **6.4.1 Общие требования**

Инструкции должны содержать информацию, имеющуюся на табличке изготовителя, и следующие сведения:

- массу машины;
- для гидравлической машины:
  - требования к соединениям;
  - требования к рукавам по давлению и расходу;
  - максимальную температуру на входе подаваемой жидкости.

### **6.4.2 Шум**

#### **6.4.2.1 Заявление шумовых характеристик**

Инструкции должны включать заявление шумовых характеристик в соответствии с ISO 15744.

#### **6.4.2.2 Дополнительная информация**

Если значения шумовых характеристик, полученные в результате соответствующих испытаний, определенных в 5.2, не в достаточной мере представляют характеристики в процессе эксплуатации машины по назначению, то должна быть предоставлена дополнительная информация и/или предупреждения для обеспечения оценки и управления рисками.

Информация о шумовых характеристиках также должна быть предоставлена в коммерческой документации.

### **6.4.3 Вибрация**

#### **6.4.3.1 Заявление вибрационных характеристик**

Инструкции должны включать значение вибрационных характеристик и неопределенности измерений по 5.3 и испытательный код в соответствии с ISO 28927-10.

#### **6.4.3.2 Дополнительная информация**

Если значения вибрационных характеристик, полученные в результате соответствующих испытаний, определенных в 5.3, не в достаточной мере представляют характеристики в процессе эксплуатации машины по назначению, должна быть предоставлена дополнительная информация и/или предупреждения для обеспечения оценки и управления рисками.

Информация по вибрационным характеристикам также должна быть предоставлена в коммерческой документации.

## **6.5 Инструкции по техническому обслуживанию**

Инструкции по техническому обслуживанию должны содержать следующее:

- указания по техническому обслуживанию машин для поддержания их безопасного состояния;

- информацию о характере и периодичности технического обслуживания, например через определенный период работы, через определенное количество циклов или операций, через установленный период времени в году;
- указания по утилизации, чтобы не подвергать опасности персонал и не загрязнять окружающую среду;
- перечень сервисных операций, которые следует выполнять пользователю;
- указания по смазке при необходимости;
- указания по контролю вибрации после каждого ремонта.

Инструкции по техническому обслуживанию должны включать меры предосторожности для того, чтобы избежать воздействия опасных веществ, оставшихся (вследствие выполнения работы) на машине.

**Примечание** — Воздействие на кожу опасной пыли может привести к серьезным дерматитам. Также есть вероятность вдыхания пыли при ее образовании и появлении при проведении технического обслуживания.

**Приложение А**  
**(справочное)**

**Перечень существенных опасностей**

В приложении приведены все существенные опасности, опасные ситуации и события, которые идентифицированы оценкой риска как существенные для данного типа машин и которые требуют действия для исключения или снижения риска. Приведенные существенные опасности могут возникать при использовании машин. Дополнительные опасности, которые могут возникнуть в машинах с приводом от ДВС, приведены в приложении D.

Т а б л и ц а А.1 — Перечень существенных опасностей

Вид опасности	Ссылка на требование безопасности	
	За счет конструкции или защитного ограждения	Информация для применения
1 Механические опасности: - отрезание - дробление - трение или истирание - выброс частей - потеря устойчивости - провисание рукава - выброс жидкости под высоким давлением - повреждение рукавов и их соединений	4.2.1 4.2.2 4.2.1 4.2.3, 4.2.6 4.2.2 4.2.4	6.2.2.7 6.2.2.7
2 Электрические опасности		6.2.2.9
3 Тепловые опасности: - взрывы - вред, наносимый здоровью из-за воздействия высокой или низкой температуры поверхностей	4.3	6.2.2.10 6.2.2.7
4 Опасности от шума	4.4	6.2.2.12
5 Опасности от вибрации	4.5	6.2.2.13
6 Опасности от обрабатываемых, используемых или расходуемых материалов и веществ: - вдыхание вредной пыли и газов - отработавший воздух или газы - смазки - гидравлическая жидкость - части от обрабатываемого изделия	4.6.2 4.6.1 4.6.3	6.2.2.11 6.2.2.11 6.2.2.7 6.2.4 6.2.2.5
7 Опасности из-за несоблюдения эргономических принципов: - чрезмерное физическое напряжение - неправильно принятая поза - неправильная конструкция рукоятки и несбалансированность машины - воздействие реактивного момента на оператора - пренебрежение использованием средств индивидуальной защиты	4.7.1 4.7.3	6.2.2.8 6.2.2.7 6.2.2.7 6.2.2.5, 6.2.2.12
8 Опасности из-за отказов в энергоснабжении: - внезапная подача энергии после ее отключения - нарушение подачи гидравлической жидкости или давления на выходе		6.2.2.10 6.2.4
9 Опасности из-за отсутствия и/или неправильного расположения средств защиты: - устройство пуска/останова - от непреднамеренного пуска	4.8.1 4.8.2	6.2.2.7

Приложение В  
(справочное)

Примеры машин для крепления деталей без резьбы

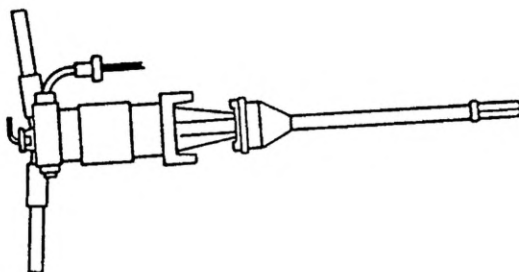


Рисунок В.1 — Перфоратор

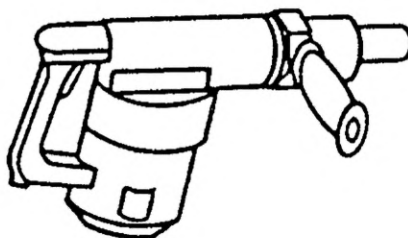


Рисунок В.2 — Бурильный молоток

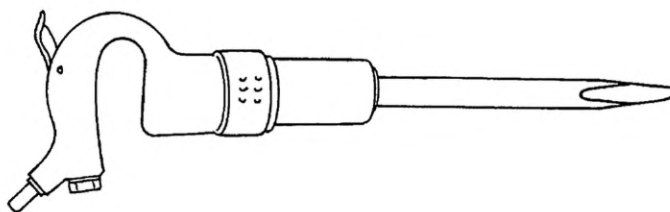


Рисунок В.3 — Ударно-вращательная сверлильная машина

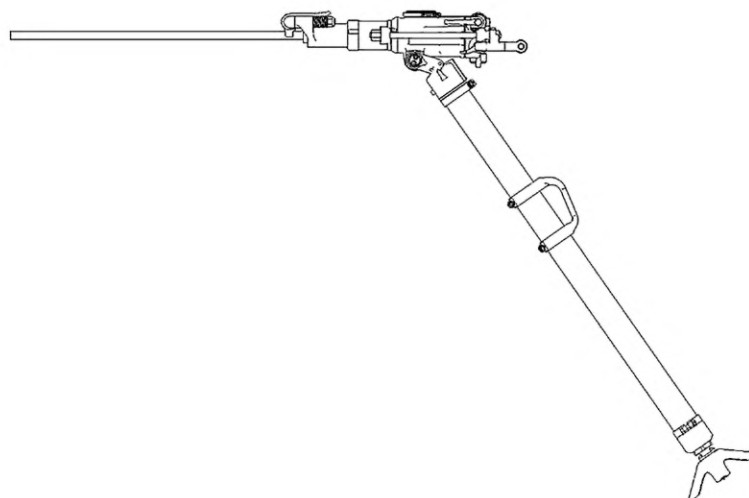


Рисунок В.4 — Пневмостойка с автоматической подачей



**Приложение С  
(обязательное)**

**Символы для этикеток и знаков**

Таблица С.1 — Символы для этикеток и знаков

	Символ	Значение	Цветовое исполнение	Соответствие стандартам
С.1.1		Предупреждение Минимальное требование. Символ обязательный. Дополнительные символы и/или текст являются справочными	Фон в кругу: синий Символ: белый Фон для предупреждения: оранжевый	ISO 3864-2 ISO 7010-M002
С.1.2		Машинное масло	Фон: произвольного цвета Символ: черный	ISO 7000-0248
С.1.3		Топливо	Фон: произвольного цвета Символ: черный	ISO 7000-0245

**Приложение D  
(обязательное)**

**Требования безопасности для двигателей внутреннего сгорания**

**D.1 Общие требования**

Настоящее приложение содержит дополнительные требования безопасности к ДВС, работающим на жидком или газообразном топливе и предназначенным для привода машин как с вращательным, так и с возвратно-поступательным движением.

**D.2 Перечень опасностей**

В таблице D.1 приведены опасности, характерные для машин с ДВС.

Т а б л и ц а D.1 — Перечень опасностей для машин с двигателем внутреннего сгорания

Перечень опасностей	Ссылка на требование безопасности	
	За счет конструкции или ограждения	Информация для использования
D.2.1 Механические опасности: - неправильная регулировка карбюратора	D.3.1	—
D.2.2 Электрические опасности	D.3.2	—
D.2.3 Тепловые опасности: - излучение от горячих источников тепла	D.3.3	—
D.2.4 Опасности от обрабатываемых, используемых или расходующих материалов и веществ: - возникающие при контакте или вдыхании вредной жидкости, газов, аэрозолей и паров - пожары или опасность взрывов - применение несоответствующего топлива	—	D.4
D.2.5 Опасности из-за функциональных нарушений: - в результате внезапного выброса жидкости - в результате разрушения сосудов, работающих под давлением	D.3.4 D.3.6	—
D.2.6 Опасности, вызываемые отсутствием и (или) неправильным расположением средств и мер защиты	—	—

**D.3 Требования безопасности и меры по снижению риска**

**D.3.1 Механическая безопасность**

Если карбюраторы или другие устройства системы управления расходом топлива регулируемые, то должна быть предусмотрена регулировка без снятия частей корпуса; управление должно быть легким и безопасно доступным.

**D.3.2 Электрическая безопасность**

Электрическое оборудование ДВС должно быть изолировано и защищено таким образом, чтобы отсутствовал риск поражения электрическим током или образования электрической дуги.

**D.3.3 Тепловая безопасность**

В нормальных рабочих условиях температура поверхностей, к которым может прикасаться оператор, и отработавшие газы не должны приводить к опасности.

**D.3.4 Обрабатываемые, используемые или расходующие материалы и вещества**

Топливные и масляные баки должны отвечать следующим требованиям:

- наливная горловина должна быть такой, чтобы заполнение топливом и маслом через нее осуществлялось беспрепятственно и при этом не было утечки;
- расположение наливных горловин должно быть таким, чтобы при проливе топливо и масло не попадало на нагреваемые поверхности;
- крышки наливных горловин должны иметь фиксаторы, предотвращающие их потерю;
- отверстие наливной горловины топливного бака должно быть достаточно большим, чтобы можно было заливать в него топливо из стандартной канистры, патрубков которой должен соответствовать ISO 9158 или ISO 9159.

При нормальных рабочих условиях не допускается утечка топлива из топливного бака. Допускается утечка только через вентиляционное отверстие в крышке.

#### **D.3.5 Отсутствие или неправильное применение мер и средств безопасности**

При прекращении воздействия на устройство пуска/останова допускается движение сменного инструмента на холостом ходу, при этом не должно возникать никакой опасности.

#### **D.3.6 Сосуды, работающие под давлением**

Баллоны для сжиженного нефтяного газа (СНГ) должны соответствовать действующим национальным правилам.

### **D.4 Информация для потребителя**

#### **D.4.1 Маркировка, знаки и предупреждающие надписи**

Наливные горловины для топлива и масла должны иметь четкую и несмываемую маркировку. Наливные горловины топливных и масляных баков должны быть маркированы символами согласно приложению С.

Устройства для регулировки карбюратора или другие приборы для регулирования расхода топлива должны иметь четкую несмываемую маркировку и знак, означающий ДВС, приводящий в движение машину.

Используемые символы должны быть четкими, не допускающими различных толкований, и иметь разъяснение в руководстве по эксплуатации.

#### **D.4.2 Руководство по эксплуатации**

##### **D.4.2.1 Дополнительные меры безопасности для машин, приводимых в движение двигателем внутреннего сгорания**

Инструкция для пользователя машиной, приводимой в движение ДВС, должна содержать информацию в соответствии с разделом 6 со следующими дополнениями.

##### **D.4.2.1.1 Опасности от топлива**

Опасности, возникающие при использовании топлива:

- легковоспламеняющееся топливо:
  - не курить возле машины;
  - не курить при заправке топливом.
- утечка топлива может привести к пожару:
  - применять машину с плотно закрытой крышкой бака;
  - при открытии крышки топливного бака необходимо медленно ослабить крышку, чтобы снять давление в баке;
  - не снимать крышку топливного бака или не добавлять топливо, когда двигатель горячий. Перед добавлением топлива остановить двигатель и дать ему остыть;
  - не переполнять бак;
  - не применять машину при утечке топлива;
  - убедиться, что во время транспортирования машина находится в вертикальном положении;
- учесть требования инструкции по транспортированию машины таким образом, чтобы свести к минимуму риск утечки топлива;
- учесть требования инструкции по регулировке карбюратора или других приборов для регулирования расхода топлива;
- указать о необходимости осторожного обращения с пустыми баллонами из-под сжиженного нефтяного газа, которые подлежат возврату продавцу.

##### **D.4.2.1.2 Опасности при вдыхании**

Вдыхание отработавших газов может привести к смерти от удушья. Не применять машину в непроветриваемом помещении или в закрытых шахтах, где есть препятствия или затруднения проветривания.

##### **D.4.2.1.3 Опасности от высокой температуры**

Приведены следующие опасности от высокой температуры:

- выхлопная труба и другие части машины могут сильно нагреваться во время работы и оставаться горячими в течение определенного периода времени после того, как машина будет отключена:
  - не прикасаться к выхлопной трубе или любым другим частям машины прежде, чем они не остынут;
  - следует подождать пока машина остынет, а затем проводить ее техническое обслуживание;
- горячие части и горячий отработавший газ могут привести к возгоранию или взрыву контактирующих или находящихся вблизи материалов. Применять и оставлять машину рядом с легковоспламеняющимися материалами, газами или пылью не допускается.

##### **D.4.2.1.4 Опасности от расходных материалов**

Приведены следующие опасности от расходных материалов:

- топливо и масло могут проникнуть под кожу и вызвать длительные повреждения:
  - надевать защитные перчатки, устойчивые к применяемым жидкостям;
  - не проверять пальцами утечку жидкости;
  - обратиться к врачу, если топливо или масло попало под кожу.

**D.4.2.2 Инструкции по эксплуатации**

Инструкции по эксплуатации машин, приводимых в движение ДВС, должна содержать информацию в соответствии с разделом 6 со следующими дополнениями:

- указания по транспортированию машин, чтобы свести к минимуму риск утечки топлива;
- указания по регулировке карбюратора или других приборов для регулирования расхода топлива;
- указания о необходимости осторожного обращения с пустыми баллонами из-под СНГ, которые подлежат возврату продавцу.

**D.4.2.3 Данные**

В дополнение к информации, указанной в 6.4, также должны быть включены качественные характеристики топлива (например, для бензина — содержание свинца и октановое число, а для СНГ — класс).

**D.4.2.4 Инструкции по техническому обслуживанию**

Инструкции по техническому обслуживанию должны содержать указания по проверке электрических кабелей и электрической изоляции.

**Приложение ДА  
(справочное)**

**Сведения о соответствии ссылочных международных стандартов  
межгосударственным стандартам**

Таблица ДА.1

Обозначение ссылочного международного стандарта	Степень соответствия	Обозначение и наименование соответствующего межгосударственного стандарта
ISO 3857-3:1989	—	*
ISO 5391:2003	—	*
ISO 9158:1988	—	*
ISO 9159:1988	—	*
ISO 12100:2010	IDT	ГОСТ ISO 12100—2013 «Безопасность машин. Основные принципы конструирования. Оценки риска и снижения риска»
ISO 13732-1:2006	—	*
ISO 13732-3:2005	—	*
ISO 15744:2002	MOD	ГОСТ 31337—2006 (ИСО 15744:2002) «Шум машин. Машины ручные неэлектрические. Технический метод измерения шума»
ISO 17066:2007	—	*
ISO 28927-10:2011	—	*
EN 12096:1997	—	*
<p>* Соответствующий межгосударственный стандарт отсутствует.</p> <p><b>Примечание</b> — В настоящей таблице использованы следующие условные обозначения степени соответствия стандартов:</p> <ul style="list-style-type: none"> <li>- IDT — идентичные стандарты;</li> <li>- MOD — модифицированные стандарты.</li> </ul>		

## Библиография

Примечание — Документы, перечисленные в библиографии, в тексте настоящего стандарта не рассматриваются как обязательные, однако они имеют отношение к требованиям и представлены для информации. Данный перечень не является исчерпывающим.

- |      |                          |   |
|------|--------------------------|---|
| [1]  | ISO 2787:1984            | Rotary and percussive pneumatic tools — Performance tests<br>(Инструмент пневматический вращательный и ударный. Определение рабочих характеристик)  |
| [2]  | ISO 3857-1:1977          | Compressors, pneumatic tools and machines — Vocabulary — Part 1: General<br>(Компрессоры, инструменты и машины пневматические. Словарь. Часть 1. Основные понятия)  |
| [3]  | ISO 3864-2:2004          | Graphical symbols — Safety colours and safety signs — Part 2: Design principles for product safety labels<br>(Обозначения условные графические. Цвета и знаки безопасности. Часть 2. Принципы проектирования этикеток безопасности на изделиях)   |
| [4]  | ISO 3864-4:2011          | Graphical symbols — Safety colours and safety signs — Part 4: Colorimetric and photometric properties of safety sign materials<br>(Обозначения условные графические. Цвета и знаки безопасности. Часть 4. Колориметрические и фотометрические характеристики материалов для знаков безопасности)                                    |
| [5]  | ISO 4871:1996            | Acoustics — Declaration and verification of noise emission values of machinery and equipment<br>(Акустика. Заявление и контроль значений шумовых характеристик машин и оборудования)  |
| [6]  | ISO 7000:2014            | Graphical symbols for use on equipment — Index and synopsis<br>(Обозначения условные графические, наносимые на оборудование. Зарегистрированные символы)  |
| [7]  | ISO 7010:2011            | Graphical symbols — Safety colours and safety signs — Registered safety signs<br>(Обозначения условные графические. Цвета и знаки безопасности. Зарегистрированные знаки безопасности)  |
| [8]  | ISO/TR 11688-1:1995      | Acoustics — Recommended practice for the design of low-noise machinery and equipment — Part 1: Planning<br>(Акустика. Практические рекомендации для проектирования машин и оборудования с низким уровнем шума. Часть 1. Планирование)   |
| [9]  | ISO/TR 11688-2:1998      | Acoustics — Recommended practice for the design of low-noise machinery and equipment — Part 2: Introduction to the physics of low-noise design<br>(Акустика. Практические рекомендации для проектирования машин и оборудования с низким уровнем шума. Часть 2. Введение в физику проектирования оборудования с низким уровнем шума) |
| [10] | ISO 11690<br>(все части) | Acoustics — Recommended practice for the design of low-noise workplaces containing machinery<br>(Акустика. Рекомендуемая практика проектирования малозумных рабочих помещений для машинного оборудования)   |
| [11] | ISO 14163:1998           | Acoustics — Guidelines for noise control by silencers<br>(Акустика. Руководство по снижению шума с помощью глушителей)  |
| [12] | EN 614-1:2006 + A1:2009  | Safety of machinery — Ergonomic design principles — Part 1: Terminology and general principles<br>(Безопасность машин. Эргономические принципы проектирования. Часть 1. Термины, определения и общие принципы)  |

- [13] EN 626  
(все части) Safety of machinery — Reduction of risks to health from hazardous substances emitted by machinery  
(Безопасность машин. Снижение риска для здоровья от вредных веществ, выделяющихся при эксплуатации машин)
- [14] EN 894-3:2000 + A1:2008 Safety of machinery — Ergonomics requirements for the design of displays and control actuators — Part 3: Control actuators  
(Безопасность машин. Эргономические требования к оформлению индикаторов и органов управления. Часть 3. Органы управления)
- [15] EN 982:1996 + A1:2008 Safety of machinery — Safety requirements for fluid power systems and their components — Hydraulics  
(Безопасность машин. Требования безопасности к гидравлическим и пневматическим системам и их компонентам. Гидравлика)
- [16] EN 983:1996 Safety of machinery — Safety requirements for fluid power systems and their components — Pneumatics  
(Безопасность машин. Требования безопасности к гидравлическим и пневматическим системам и их компонентам. Пневматика)
- [17] EN 1005-3:2002 + A1:2008 Safety of machinery — Human physical performance — Part 3: Recommended force limits for machinery operation  
(Безопасность машин. Физические характеристики человека. Часть 3. Рекомендуемые значения физических усилий человека при работе с машинами)
- [18] EN 13463-1:2009 Non-electrical equipment for use in potentially explosive atmospheres — Part 1: Basic method and requirements  
(Оборудование неэлектрическое для потенциально взрывоопасных атмосфер. Часть 1. Основной метод и требования)
- [19] EN 61310-1:2008 Safety of machinery — Indication, marking and actuation — Part 1: Requirements for visual, auditory and tactile signals  
(Безопасность машин. Индикация, маркировка и включение. Часть 1. Требования к визуальным, звуковым и тактильным сигналам)
- [20] EN 61310-2:2008 Safety of machinery — Indication, marking and actuation — Part 2: Requirements for marking  
(Безопасность машин. Индикация, маркировка и включение. Часть 2. Требования к маркировке)
- [21] E.H.T.M.A. Recommendations for the correct use of hand-held or portable hydraulic tools and associated portable power sources, June 1991  
(Рекомендации по правильному использованию ручных и переносных гидравлических инструментов и относящихся к ним портативным источникам питания, июнь)
- [22] 79/113/ЕЕС Council Directive relating to the measurement of the sound level of construction plant and equipment  
(Директива Совета, касающаяся измерения уровня звука на строительной площадке и оборудовании)
- [23] 84/537/ЕЕС Council Directive relating to the permissible sound power level of powered hand-held concrete-breakers and picks  
(Директива совета, касающаяся допустимого уровня мощности шума ручных механизированных бетоноломов и кайл)
- [24] CR 1030-1:1995 Hand-arm vibration — Guidelines for vibration hazards reduction — Part 1: Engineering methods by design of machinery  
(Вибрация руки. Руководство по уменьшению опасностей, связанных с вибрацией. Часть 1. Технические методы проектирования машин)



Ключевые слова: машины ручные неэлектрические, требования безопасности, машины для крепления деталей без резьбы

---

Технический редактор *И.Е. Черепкова*  
Корректор *С.И. Фирсова*  
Компьютерная верстка *Е.А. Кондрашовой*

Сдано в набор 27.12.2023. Подписано в печать 12.01.2024. Формат 60×84%. Гарнитура Ариал.  
Усл. печ. л. 3,26. Уч.-изд. л. 2,95.

Подготовлено на основе электронной версии, предоставленной разработчиком стандарта

---

Создано в единичном исполнении в ФГБУ «Институт стандартизации»  
для комплектования Федерального информационного фонда стандартов,  
117418 Москва, Нахимовский пр-т, д. 31, к. 2.  
[www.gostinfo.ru](http://www.gostinfo.ru) [info@gostinfo.ru](mailto:info@gostinfo.ru)