

---

ФЕДЕРАЛЬНОЕ АГЕНТСТВО  
ПО ТЕХНИЧЕСКОМУ РЕГУЛИРОВАНИЮ И МЕТРОЛОГИИ

---



НАЦИОНАЛЬНЫЙ  
СТАНДАРТ  
РОССИЙСКОЙ  
ФЕДЕРАЦИИ

ГОСТ Р  
71109—  
2023

---

# КОНСТРУКЦИИ ЗАЩИТНЫХ ЭКРАНОВ ДЛЯ НАРУЖНОГО ОГРАЖДЕНИЯ ОКОН

## Общие технические условия

(EN 13049:2003, NEQ)

(EN 18008-4:2013, NEQ)

Издание официальное

Москва  
Российский институт стандартизации  
2023

## Предисловие

1 РАЗРАБОТАН Частным учреждением — Центром по сертификации оконной и дверной техники (ЦС ОДТ), Обществом с ограниченной ответственностью «Века Рус» (ООО «Века Рус») при участии ФГБОУ ВО «Национальный исследовательский Московский государственный строительный университет» (НИУ МГСУ)

2 ВНЕСЕН Техническим комитетом по стандартизации ТК 465 «Строительство»

3 УТВЕРЖДЕН И ВВЕДЕН В ДЕЙСТВИЕ Приказом Федерального агентства по техническому регулированию и метрологии от 7 декабря 2023 г. № 1531-ст

4 В настоящем стандарте учтены основные нормативные положения следующих европейских стандартов:

- EN 13049:2003 «Окна. Мягкое и тяжелое динамическое воздействие. Метод испытания, требования технической безопасности и классификация» (EN 13049:2003 «Windows — Soft and heavy body impact — Test method, safety requirements and classification», NEQ);

- EN 18008-4:2013 «Стекло в зданиях. Проектирование и строительные правила. Часть 4. Дополнительные требования для застекления перегородок» (EN 18008-4:2013 «Glass in Building — Design and construction rules — Part 4: Additional requirements for barrier glazing», NEQ)

5 ВВЕДЕН ВПЕРВЫЕ

*Правила применения настоящего стандарта установлены в статье 26 Федерального закона от 29 июня 2015 г. № 162-ФЗ «О стандартизации в Российской Федерации». Информация об изменениях к настоящему стандарту публикуется в ежегодном (по состоянию на 1 января текущего года) информационном указателе «Национальные стандарты», а официальный текст изменений и поправок — в ежемесячном информационном указателе «Национальные стандарты». В случае пересмотра (замены) или отмены настоящего стандарта соответствующее уведомление будет опубликовано в ближайшем выпуске ежемесячного информационного указателя «Национальные стандарты». Соответствующая информация, уведомление и тексты размещаются также в информационной системе общего пользования — на официальном сайте Федерального агентства по техническому регулированию и метрологии в сети Интернет ([www.rst.gov.ru](http://www.rst.gov.ru))*

© Оформление. ФГБУ «Институт стандартизации», 2023

Настоящий стандарт не может быть полностью или частично воспроизведен, тиражирован и распространен в качестве официального издания без разрешения Федерального агентства по техническому регулированию и метрологии

## Содержание

1 Область применения . . . . .	1
2 Нормативные ссылки . . . . .	1
3 Термины и определения . . . . .	3
4 Классификация, типы и условные обозначения . . . . .	3
5 Технические требования . . . . .	8
6 Требования безопасной эксплуатации изделий . . . . .	11
7 Правила приемки . . . . .	11
8 Методы контроля . . . . .	13
9 Упаковка, транспортирование, хранение . . . . .	18
10 Общие требования к монтажу и эксплуатации . . . . .	18
11 Гарантии изготовителя . . . . .	19





## КОНСТРУКЦИИ ЗАЩИТНЫХ ЭКРАНОВ ДЛЯ НАРУЖНОГО ОГРАЖДЕНИЯ ОКОН

## Общие технические условия

Constructions of protective screens for external window fencing. General specifications

Дата введения — 2024—01—01

## 1 Область применения

Настоящий стандарт распространяется на конструкции защитных экранов (далее — изделие, защитный экран), предназначенные для предотвращения случайного выпадения людей через открытые створки оконных и балконных блоков по ГОСТ 23166 и устанавливает общие требования к их изготовлению.

Требования настоящего стандарта распространяются на защитные экраны, выполненные из стекла и в виде решетчатых конструкций из профильных элементов.

Стандарт не распространяется:

- на ограждения оконных конструкций в виде отдельных поручней;
- защитные экраны и ограждения для оконных конструкций, устанавливаемые внутри зданий;
- защитные экраны и ограждения для балконных конструкций и фасадных светопрозрачных конструкций.

## 2 Нормативные ссылки

В настоящем стандарте использованы нормативные ссылки на следующие документы:

ГОСТ 2.102 Единая система конструкторской документации. Виды и комплектность конструкторских документов

ГОСТ 3.1001 Единая система технологической документации. Общие положения

ГОСТ 9.032 Единая система защиты от коррозии и старения. Покрытия лакокрасочные. Группы, технические требования и обозначения

ГОСТ 9.301 Единая система защиты от коррозии и старения. Покрытия металлические и неметаллические неорганические. Общие требования

ГОСТ 9.302 (ИСО 1463—82, ИСО 2064—80, ИСО 2106—82, ИСО 2128—76, ИСО 2177—85, ИСО 2178—82, ИСО 2360—82, ИСО 2361—82, ИСО 2819—80, ИСО 3497—76, ИСО 3543—76, ИСО 3613—80, ИСО 3882—86, ИСО 3892—80, ИСО 4516—80, ИСО 4518—80, ИСО 4522-1—85, ИСО 4522-2—85, ИСО 4524-1—85, ИСО 4524-3—85, ИСО 4524-5—85, ИСО 8401—86) Единая система защиты от коррозии и старения. Покрытия металлические и неметаллические неорганические. Методы контроля

ГОСТ 9.308 Единая система защиты от коррозии и старения. Покрытия металлические и неметаллические неорганические. Методы ускоренных коррозионных испытаний

ГОСТ 9.410 Единая система защиты от коррозии и старения. Покрытия порошковые полимерные. Типовые технологические процессы

ГОСТ 15.309 Система разработки и постановки продукции на производство. Испытания и приемка выпускаемой продукции. Основные положения

ГОСТ 538 Изделия замочные и скобяные. Общие технические условия

ГОСТ 1759.0 Болты, винты, шпильки и гайки. Технические условия

- ГОСТ 2991 Ящики дощатые неразборные для грузов массой до 500 кг. Общие технические условия
- ГОСТ 5915 Гайки шестигранные класса точности В. Конструкции и размеры
- ГОСТ 7502 Рулетки измерительные металлические. Технические условия
- ГОСТ 7798 Болты с шестигранной головкой класса точности В. Конструкция и размеры
- ГОСТ 8617 Профили прессованные из алюминия и алюминиевых сплавов. Технические условия
- ГОСТ 9142 Ящики из гофрированного картона. Общие технические условия
- ГОСТ 10354 Пленка полиэтиленовая. Технические условия
- ГОСТ 11371 Шайбы. Технические условия
- ГОСТ 14806 Дуговая сварка алюминия и алюминиевых сплавов в инертных газах. Соединения сварные. Основные типы, конструктивные элементы и размеры
- ГОСТ 15140 Материалы лакокрасочные. Методы определения адгезии
- ГОСТ 18123 Шайбы. Общие технические условия
- ГОСТ 21519 Блоки оконные из алюминиевых профилей. Технические условия
- ГОСТ 22233 Профили прессованные из алюминиевых сплавов для ограждающих конструкций. Технические условия
- ГОСТ 23118 Конструкции стальные строительные. Общие технические условия
- ГОСТ 23166 Конструкции оконные и балконные светопрозрачные ограждающие. Общие технические условия
- ГОСТ 24033—2018 Окна, двери, ворота. Методы механических испытаний
- ГОСТ 24297 Верификация закупленной продукции. Организация проведения и методы контроля
- ГОСТ 26663 Пакеты транспортные. Формирование с применением средств пакетирования. Общие технические требования
- ГОСТ 30674 Блоки оконные из поливинилхлоридных профилей. Технические условия
- ГОСТ 30698—2014 Стекло закаленное. Технические условия
- ГОСТ 30778 Прокладки уплотняющие из эластомерных материалов для оконных и дверных блоков. Технические условия
- ГОСТ 30826—2014 Стекло многослойное. Технические условия
- ГОСТ 31149 (ISO 2409:2013) Материалы лакокрасочные. Определение адгезии методом решетчатого надреза
- ГОСТ 31462—2021 Блоки оконные защитные. Общие технические условия
- ГОСТ 32539 Стекло и изделия из него. Термины и определения
- ГОСТ 32563 Стекло с полимерными пленками. Технические условия
- ГОСТ 33017 Стекло с солнцезащитным или декоративным твердым покрытием. Технические условия
- ГОСТ 33087 Стекло термоупрочненное. Технические условия
- ГОСТ ISO 898-2 Механические свойства крепежных изделий из углеродистых и легированных сталей. Часть 2. Гайки установленных классов прочности с крупным и мелким шагом резьбы
- ГОСТ Р 55223 Динамометры. Общие метрологические и технические требования
- ГОСТ Р 56926—2016 Конструкции оконные и балконные различного функционального назначения для жилых зданий. Общие технические условия
- ГОСТ Р 58064 Трубы стальные сварные для строительных конструкций. Технические условия
- ГОСТ Р 58385 Профили стальные гнутые из холоднокатаной стали для строительства. Технические условия
- ГОСТ Р 58939 Система обеспечения точности геометрических параметров в строительстве. Правила выполнения измерений. Элементы заводского изготовления
- ГОСТ Р 58941 Система обеспечения точности геометрических параметров в строительстве. Правила выполнения измерений. Общие положения
- ГОСТ Р 70071 Конструкции подблицовочные вентилируемых навесных фасадных систем и их соединения. Общие требования защиты от коррозии и методы испытаний
- СП 20.13330 «СНиП 2.01.0-85\* Нагрузки и воздействия»
- СП 128.13330 «СНиП 2.03.06-85 Алюминиевые конструкции»

**Примечание** — При пользовании настоящим стандартом целесообразно проверить действие ссылочных стандартов (сводов правил) в информационной системе общего пользования — на официальном сайте Федерального агентства по техническому регулированию и метрологии в сети Интернет или по ежегодному информационному указателю «Национальные стандарты», который опубликован по состоянию на 1 января текущего года, и по выпускам ежемесячного информационного указателя «Национальные стандарты» за текущий год. Если заменен

ссылочный документ, на который дана недатированная ссылка, то рекомендуется использовать действующую версию этого документа с учетом всех внесенных в данную версию изменений. Если заменен ссылочный документ, на который дана датированная ссылка, то рекомендуется использовать версию этого документа с указанным выше годом утверждения (принятия). Если после утверждения настоящего стандарта в ссылочный документ, на который дана датированная ссылка, внесено изменение, затрагивающее положение, на которое дана ссылка, то это положение рекомендуется применять без учета данного изменения. Если ссылочный документ отменен без замены, то положение, в котором дана ссылка на него, рекомендуется применять в части, не затрагивающей эту ссылку. Сведения о действии свода правил целесообразно проверить в Федеральном информационном фонде технических регламентов и стандартов.

### 3 Термины и определения

В настоящем стандарте применены термины по ГОСТ 23166, ГОСТ 21519, ГОСТ 30826, ГОСТ 32539, а также следующие термины с соответствующими определениями:

**3.1 балясина:** Вертикальный профильный элемент каркаса защитного экрана из металла, пластмассы или древесины, закрепляемый между поручнем и поперечиной(ами), применяемый в защитных экранах без стекла.

**3.2 безопасное остекление:** Остекление, выполненное с применением безопасного стекла, которое при разрушении не представляет опасности для жизни и здоровья людей.

**3.3 защитный экран:** Конструкция в виде сплошного или решетчатого ограждения, закрепляемая к несущим строительным элементам здания (наружным стенам, перекрытиям) и предназначенная для защиты от выпадения человека, находящегося вблизи оконных конструкций с открытыми створками.

**3.4 каркас:** Совокупность несущих элементов защитного экрана для окон [безопасное стекло и/или профильные элементы (поручни/поперечины/стойки/балясины/направляющие профили)].

**3.5 комбинированный защитный экран:** Разновидность защитного экрана для окон, каркас которого состоит из безопасного стекла и профильных элементов.

**3.6 кромочный профиль:** Профильный элемент из металла или пластмассы, предназначенный для защиты кромок безопасного стекла от механических повреждений.

**3.7 направляющий профиль:** Профильный элемент из металла или пластмассы, предназначенный для крепления безопасного стекла к строительным элементам здания (наружным стенам, перекрытиям).

**3.8 поперечина:** Горизонтальный профильный элемент каркаса защитного экрана из металла, пластмассы или древесины, устанавливаемый параллельно поручню и прикрепляемый к стойкам, балясинам либо направляющим профилям защитного экрана.

*Примечание* — Служит для крепления безопасного стекла либо балясин защитного экрана.

**3.9 поручень (перила):** Горизонтальный профильный элемент каркаса защитного экрана из металла, пластмассы или древесины, предназначенный для восприятия нагрузок от людей, опирающихся на защитный экран.

**3.10 решетчатый защитный экран:** Разновидность защитного экрана для окон, каркас которого выполнен с применением только профильных элементов (поручней/поперечин/стоек/балясин).

**3.11 стойка:** Вертикальный профильный элемент каркаса защитного экрана из металла, пластика или древесины, предназначенный для восприятия нагрузок, действующих на ограждение, и для крепления безопасного стекла.

**3.12 цельностеклянный защитный экран:** Разновидность защитного экрана для окон, каркас которого состоит только из безопасного стекла и элементов его крепления.

*Примечание* — Для обеспечения защиты от механических повреждений и действия атмосферных осадков на верхнюю кромку стекла цельностеклянных защитных экранов рекомендуется устанавливать кромочный профиль.

### 4 Классификация, типы и условные обозначения

4.1 Классификацию защитных экранов осуществляют по следующим классификационным признакам:

- типу каркаса;

- материалу каркаса;
- типу безопасного стекла;
- способу крепления безопасного стекла;
- виду базовой конструкции, на которой закрепляется защитный экран.

4.2 По типу каркаса выделяют следующие типы защитных экранов:

- цельностеклянные (С);
- решетчатые (Р);
- комбинированные конструкции (К).

4.3 По материалу каркаса выделяют следующие типы защитных экранов:

- из оцинкованной стали (СтОц);
- нержавеющей стали (Стн);
- алюминиевых сплавов (АЛ);
- поливинилхлорида (ПВХ);
- древесины (Др);
- стекла (для цельностеклянных защитных экранов) (СТ).

4.4 По виду безопасного стекла выделяют следующие типы защитных экранов:

- из многослойного стекла с закаленными стеклами (ТрЗ);
- многослойного стекла с термоупрочненными стеклами (ТрТ);
- многослойного стекла со стеклами без термообработки (ТрФ);
- стекол с полимерными пленками (ТрПл).

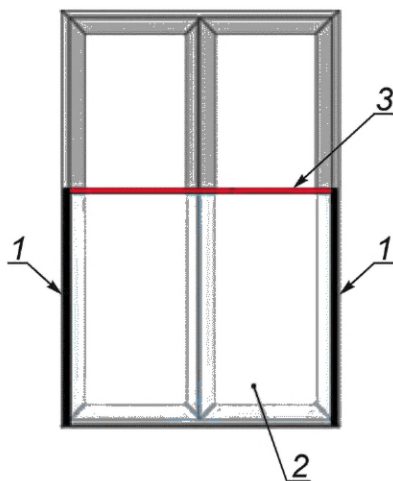
4.5 По способу крепления безопасного стекла выделяют следующие типы защитных экранов:

- с линейным креплением с помощью профильных элементов (Лкр);
- точечным креплением (Ткр);
- комбинированным креплением (Ккр).

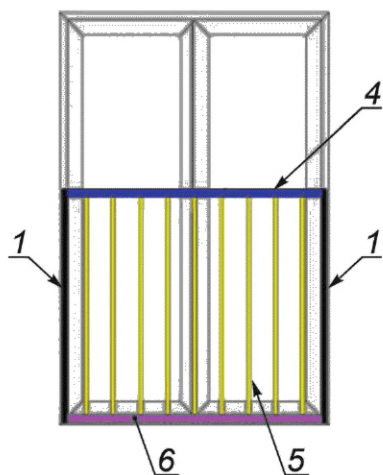
4.6 По виду базовой конструкции, на которой закрепляют защитный экран, выделяют следующие типы защитных экранов:

- к наружным стенам (несущим и самонесущим) (Нст);
- к перекрытию (Пк);
- с комбинированным креплением (КК).

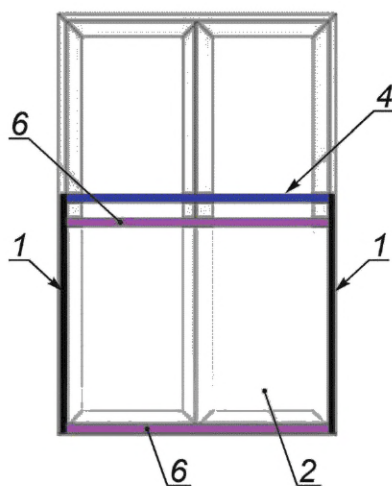
Примеры конструктивного исполнения различных типов защитных экранов приведены на рисунках 1—3.



а) Цельностеклянный защитный экран



б) Решетчатый защитный экран

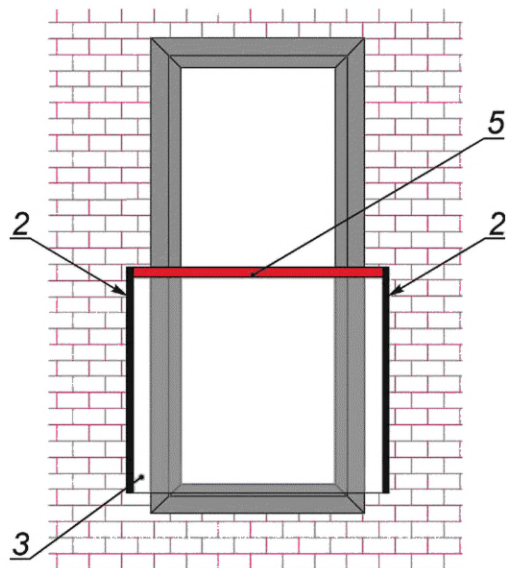


в) Комбинированный защитный экран

1 — направляющий профиль; 2 — безопасное стекло; 3 — кромочный профиль; 4 — поручень; 5 — балясина; 6 — поперечина

Рисунок 1 — Принципиальные схемы устройства защитных экранов с различными типами каркаса

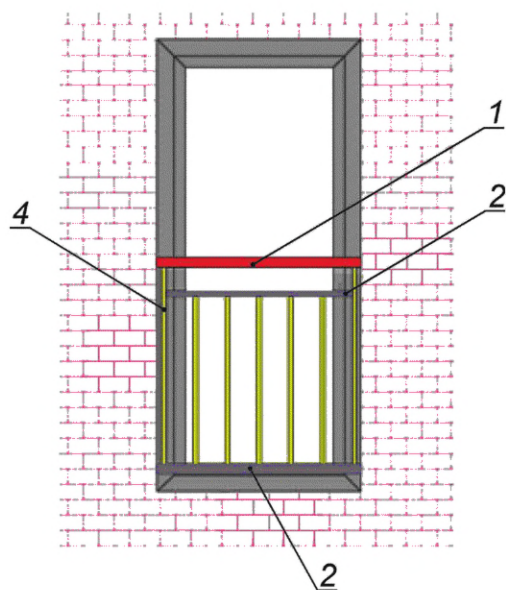




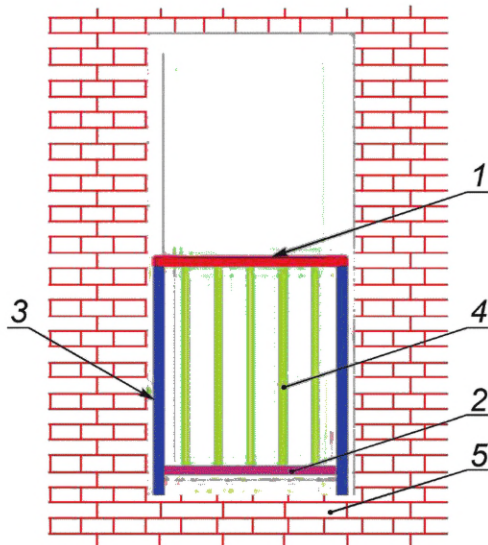
Цельностеклянный защитный экран с поручнем с линейным креплением к наружной стене с помощью профильных элементов

2 — направляющий профиль; 3 — безопасное стекло; 4 — кромочный профиль; 5 — интегрированный поручень

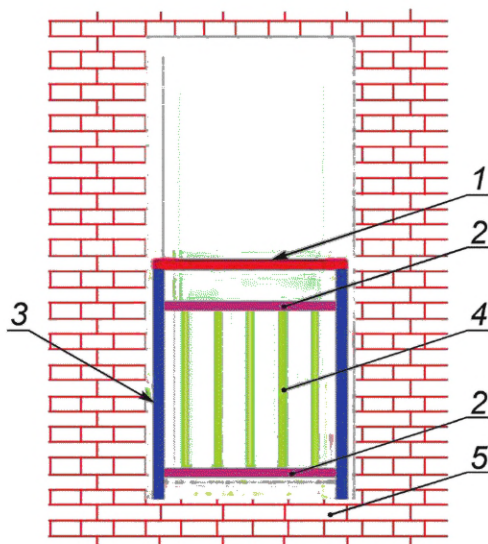
Рисунок 2 — Вариант крепления безопасного стекла (на примере цельностеклянных защитных экранов)



а) Решетчатый защитный экран с точечным креплением к наружной стене



б) Решетчатый защитный экран с креплением к перекрытию



в) Решетчатый защитный экран с комбинированным креплением

1 — независимый поручень; 2 — поперечина; 3 — балясина; 4 — стойка; 5 — перекрытие

Рисунок 3 — Примеры устройства защитных экранов, закрепленных к различным видам базовой конструкции

4.7 Структура условного обозначения изделий приведена в таблице 1.

Таблица 1

Порядок изложения элементов условного обозначения	1	2	3	4	5	6	7
Элемент условного обозначения	Тип каркаса	Материал каркаса	Тип безопасного стекла	Способ крепления стекла	Вид базовой конструкции	Ширина × высота, мм	Обозначение настоящего стандарта

Пример условного обозначения цельностеклянного защитного экрана из безопасного многослойного стекла (с закаленными стеклами) с точечным креплением к наружной стене, размерами 1800×1200 мм:

*С-СТ-ТрЗ-Ткр—Нсм-1800×1200 ГОСТ Р 71109 — 2023.*

Пример условного обозначения комбинированного защитного экрана с каркасом из нержавеющей стали, с безопасным стеклом в виде многослойного стекла (с термоупрочненными стеклами), линейно закрепленного к перекрытию, размерами 1100×1200 мм:

*К-Стн-ТрТ-Лкр-Пк-1100×1200 ГОСТ Р 71109 — 2023.*

## 5 Технические требования

### 5.1 Общие требования

5.1.1 Защитный экран состоит из безопасного стекла, профильных или точечных элементов крепления стекла к несущим строительным элементам здания (наружным стенам, перекрытиям).

Защитный экран допускается оснащать дополнительными элементами жесткости (поручень, стойки, перекладины), а также элементами, расширяющими его архитектурные и функциональные возможности (роллеты и т. д.).

В зависимости от конструктивного исполнения различают следующие виды поручней:

- интегрированные поручни — элементы крепления верхнего края безопасного стекла защитного экрана;

- независимые поручни — часть защитного экрана, не предназначенная для фиксации безопасного стекла.

Защитный экран может выполняться в виде решетчатой конструкции из профильных элементов (поручня, стоек, перекладин, балясин) без применения безопасного стекла.

5.1.2 Габаритные размеры, площадь, толщину заполнения и массу защитных экранов принимают на основании рекомендаций разработчиков комплектующих для устройства защитных экранов.

5.1.3 Конструкциями защитных экранов и их составными элементами (в том числе профильные элементы, безопасное стекло, крепежные элементы) должно быть обеспечено восприятие всех действующих на них сочетаний нагрузок и воздействий без разрушения. При разработке конструктивного решения защитных экранов необходимо учитывать следующие нагрузки и воздействия:

- статическую горизонтальную нагрузку на поручень (верхний край безопасного стекла) от опирания людей согласно СП 20.13330 или заданию на проектирование;

- ударную нагрузку мягким телом — мешка с песком массой 30,0 кг либо сдвоенной шины массой 50,0 кг со стороны открытой оконной конструкции;

- ударную нагрузку от удара твердым телом [стальным шаром массой  $(1,00 \pm 0,05)$  кг диаметром  $d = 63,5$  мм] по верхнему защитному кромочному профилю, поручню. Ударную нагрузку от удара твердым телом назначают в техническом задании на изготовление изделий по требованию заказчика.

**Примечание** — Класс стойкости защитного экрана к динамической нагрузке от удара мягким телом назначают в проектной документации. Классификация защитных экранов к динамической нагрузке от удара мягким телом представлена в 8.2.3;

#### Примечания

1 Класс стойкости защитного экрана к динамической нагрузке от удара твердым телом назначается в проектной документации. Классы стойкости защитного экрана к динамической нагрузке от удара твердым телом приведены в 8.3.3.

2 Кромочный профиль защищает верхнюю кромку стекла от внешних климатических воздействий.

5.1.4 Строительное основание для крепления защитного экрана должно обеспечивать восприятие нагрузок в соответствии с 5.1.3.

5.1.5 Крепление безопасного стекла на каркасе защитного экрана и элементах строительного основания допускается с помощью точечных элементов. Для этого необходимо использовать держатели стекла (рутели), конструктивное решение и расположение которых назначают с учетом рекомендаций предприятий — разработчиков точечных элементов крепления и изготовителей профилей.

5.1.6 Конструктивное решение защитных экранов должно предусматривать возможность замены безопасного стекла в случае его разрушения, а также ремонта или замены иных элементов, подверженных ускоренному износу.



5.1.7 Многослойные стекла, в том числе стекла с полимерными пленками, применяемые в конструкциях защитных экранов, должны быть стойкими к эксплуатации во внешней среде в соответствии с ГОСТ 30826—2014 (пункты 5.1.2—5.1.4, 5.1.6).

5.1.8 Внешний вид защитных экранов должен соответствовать образцам—эталонам в соответствии с ГОСТ 15.309, утвержденным руководителем предприятия-изготовителя.

На поверхности защитных экранов не должно быть механических повреждений, заусенцев, искривлений, окалины или ржавчины.

## 5.2 Требования к конструкции

5.2.1 Конструкция защитных экранов должна соответствовать требованиям настоящего стандарта, стандартов на конкретные виды изделий и конструкторской и технологической документации, оформленной в соответствии с требованиями ГОСТ 2.102 и ГОСТ 3.1001 и утвержденной руководителем предприятия-изготовителя.

5.2.2 Конструкция, габаритные размеры, материал, цвет и прочие параметры защитных экранов должны быть определены в заказе на изготовление изделий и в проектной документации на объект.

5.2.3 Каркас цельностеклянных защитных экранов включает в себя безопасное стекло и кромочный профиль (при его наличии).

5.2.4 Каркас комбинированных защитных экранов включает в себя безопасное стекло и профильные элементы (поручни, в том числе интегрированные, поперечины, стойки, балясины).

5.2.5 Каркас решетчатых защитных экранов включает в себя только профильные элементы (поручни, поперечины, стойки, балясины).

## 5.3 Размеры и предельные отклонения

5.3.1 Номинальные размеры изделий, узлов, деталей и их предельные отклонения устанавливают в технической документации, а также в рабочих чертежах на изготовление конкретных видов изделий с учетом рекомендаций разработчиков их комплектующих. При этом рекомендуется соблюдать требования, приведенные в 5.3.2—5.3.4.

5.3.2 Предельные положительные и отрицательные отклонения от габаритных размеров защитных экранов не должны превышать плюс 2,0/минус 1,0 мм.

5.3.3 Профильные элементы защитных экранов и их детали должны быть правильной геометрической формы.

Отклонение от прямолинейности (плоскостности) деталей профильных элементов защитных экранов не должно превышать значений, установленных в стандартах и технической документации разработчиков комплектующих для защитных экранов.

5.3.4 Отклонения номинальной толщины и предельных размеров безопасного стекла по длине (высоте) и ширине не должны превышать значений, указанных в ГОСТ 30826.

Прочие допуски на изготовление изделий (допустимые зазоры, перепады лицевых поверхностей и пр.) принимают в соответствии с рекомендациями разработчиков конструкций и комплектующих для защитных экранов.

## 5.4 Требования к материалам и комплектующим

### 5.4.1 Требования к каркасам защитных экранов

5.4.1.1 Для изготовления каркасов защитных экранов применяют: профильные элементы из оцинкованной или нержавеющей стали по ГОСТ Р 58385, ГОСТ Р 58064; профильные элементы из алюминиевых сплавов по ГОСТ 8617, ГОСТ 22233; профильные элементы из ПВХ и древесины — в соответствии с нормативными документами на данный вид продукции.

5.4.1.2 Каркасы защитных экранов изготавливают сварными или сборными. Тип соединений устанавливают в конструкторской документации предприятия-изготовителя.

5.4.1.3 Качество сварных соединений стальных каркасов защитных экранов должно соответствовать требованиям ГОСТ 23118, алюминиевых каркасов — ГОСТ 14806, каркасов из ПВХ-профилей — ГОСТ 30674.

5.4.1.4 Сварку элементов каркаса выполняют в соответствии с ГОСТ 23118, СП 128.13330. Временное сопротивление разрыву металла сварного шва должно быть не ниже требований, предъявляемых к основному металлу.

5.4.1.5 При сборке или сварке элементов каркаса допускается применять дополнительные элементы жесткости — металлические уголки, кронштейны и пр. в соответствии с конструкторской документацией предприятия-изготовителя.

5.4.1.6 Коррозионную стойкость стальных элементов защитных экранов обеспечивает защитное металлическое покрытие по ГОСТ 9.301, лакокрасочное покрытие по ГОСТ 9.032 или порошковое полимерное покрытие по ГОСТ 9.410, алюминиевых элементов — анодно-окисное или полимерное порошковое покрытие в соответствии с ГОСТ 22233.

Коррозионная стойкость профилей из алюминиевых сплавов должна соответствовать ГОСТ 22233.

Класс покрытия устанавливают в технической документации предприятия-изготовителя. Покрытия должны быть стойкими к воздействию климатических факторов.

Адгезия лакокрасочного покрытия должна быть не более 2 баллов по ГОСТ 15140 и соответствовать 1 баллу по ГОСТ 31149.

Требования к толщине покрытия устанавливают в технической документации предприятия-изготовителя на изделия конкретных типов в соответствии с ГОСТ 538.

#### **5.4.2 Требования к безопасному стеклу защитных экранов**

5.4.2.1 В качестве заполнения защитных экранов необходимо использовать безопасное (многослойное) стекло по ГОСТ 30826 или ГОСТ 32563. В качестве базовых стекол допускается использовать стекла по ГОСТ 30698, ГОСТ 33087 и иные упрочненные стекла, в том числе с применением солнцезащитного или декоративного твердого покрытия по ГОСТ 33017. Общая толщина безопасного стекла, а также тип и толщины стекол в его составе должны быть установлены в проектной документации и/или в заказе.

5.4.2.2 Классы защиты безопасного стекла при действии динамической нагрузки не ниже СМ4 (от удара мягким телом) по ГОСТ 30826.

5.4.2.3 Верхний торец безопасного стекла в цельностеклянных защитных экранах защищают от механических повреждений металлическим или пластиковым кромочным профилем. Кромочный профиль устанавливают с помощью нейтрального клея, закрепляют механическим способом либо применяют кромочный профиль, который защелкивают по краям стекла.

Допускается выполнять цельностеклянные защитные экраны без применения кромочных профилей при условии обработки кромок безопасного стекла или обработке стекла иным способом, обеспечивающим его защиту от повреждений.

5.4.2.4 Безопасное стекло должно быть надежно закреплено в каркасе защитного экрана. Конструктивным решением узлов крепления безопасного стекла должна быть исключена возможность пережатия во избежание точечных напряжений в стекле. Термообработанные стекла в составе многослойного стекла должны быть с обработанными кромками. Если в защитном экране не предусмотрен кромочный профиль, то кромки стекол в составе многослойного стекла должны быть шлифованными или полированными.

#### **5.4.3 Требования к прочим комплектующим защитных экранов**

5.4.3.1 Безопасное стекло в профильных элементах защитных экранов фиксируют с применением уплотняющих прокладок из полимерных материалов или резины (для исключения непосредственного контакта стекла с металлическими элементами крепления).

Уплотняющие прокладки для устройства защитного ограждения должны соответствовать требованиям ГОСТ 30778.

5.4.3.2 В качестве крепежных элементов защитных экранов используют стальные болты нормальной точности по ГОСТ 7798 и ГОСТ 1759.0, гайки по ГОСТ 5915 и ГОСТ ISO 898-2, шайбы по ГОСТ 11371 и ГОСТ 18123 с защитным металлическим покрытием по ГОСТ 9.301 во избежание контактной коррозии.

В случае применения болтов из нержавеющей стали дополнительные мероприятия по защите каркасов защитных экранов из алюминиевых сплавов от контактной коррозии не требуются.

5.4.3.3 Каркас защитного экрана закрепляют к базовой конструкции с помощью крепежных элементов и деталей, несущая способность которых соответствует действующим на изделие нагрузкам.

Коррозионная стойкость элементов крепежа для защитных экранов должна соответствовать ГОСТ Р 70071.

### **5.5 Комплектность изделий при поставке**

5.5.1 Комплектность изделий при их поставке потребителю должна соответствовать требованиям, установленным в заказе (договоре), и быть согласована с заказчиком (потребителем).

5.5.2 В комплект поставки должны входить: спецификация деталей, узлов и элементов комплекта; паспорт на изделие; типовая инструкция по монтажу изделий; инструкция по эксплуатации изделий.

## 5.6 Маркировка

5.6.1 Входящее в состав защитных экранов безопасное стекло должно быть маркировано в соответствии с технической документацией на стекло.

5.6.2 При поставке защитных экранов их основные узлы и детали (профили, стекла) должны иметь собственную маркировку, определенную в технической документации предприятия-изготовителя в соответствии с требованиями НД на них. Более подробная информация должна быть приведена в сопроводительных документах.

## 5.7 Упаковка

Упаковка защитных экранов и их элементов должна обеспечивать их сохранность при хранении, погрузочно-разгрузочных работах и транспортировании и соответствовать нормативной документации на комплектующие изделия.

## 6 Требования безопасной эксплуатации изделий

6.1 Защитные экраны должны быть безопасными при эксплуатации и обслуживании и соответствовать требованиям, предъявляемым к безопасности зданий.

6.2 Расстояние в свету между элементами защитных экранов (например, поручнем и безопасным стеклом в конструкции комбинированного защитного экрана, балясинами в решетчатом защитном экране и пр.) не должно превышать 120 мм.

6.3 Конструкцией защитных экранов должно быть предусмотрено исключение любого риска получения травмы людьми, вызванного захватом одежды, наличием острых краев и пр.

6.4 Цельностеклянные защитные экраны должны быть выполнены с применением безопасного стекла, которое при разрушении не представляет опасности для жизни и здоровья людей.

6.5 Высота расположения поручня защитного экрана (безопасного стекла в цельностеклянных защитных экранах) должна быть не менее 0,9 м относительно уровня чистого пола помещения, в котором оно установлено.

## 7 Правила приемки

7.1 Приемку изготовленной продукции осуществляет служба контроля качества предприятия-изготовителя на основании приемо-сдаточных и периодических испытаний в соответствии с требованиями ГОСТ 15.309.

7.2 Входной контроль материалов и комплектующих изделий проводят по ГОСТ 24297. Параметры и методы входного контроля устанавливают в карте входного контроля предприятия-изготовителя исходя из требований нормативных документов (договоров на поставку) к закупленной продукции.

*Примечание* — В случае, если в результате входного контроля установлен факт несоответствия или нестабильности каких-либо показателей качества, потребитель (изготовитель) изделий может провести дополнительные испытания закупленной продукции в соответствии с ГОСТ 24297.

7.3 Приемку изготовленной продукции осуществляет служба контроля качества предприятия-изготовителя в соответствии с требованиями ГОСТ 15.309 на основании данных входного, операционного, приемо-сдаточного контроля.

7.4 Приемо-сдаточные и периодические испытания продукции проводят в объеме, с периодичностью и по номенклатуре показателей, установленных в таблице 2.

Таблица 2 — Показатели, контролируемые при приемо-сдаточных и периодических испытаниях изделий

Наименование показателя	Структурный элемент		Категория испытаний		Периодичность испытаний
	требования	метода испытаний	приемо-сдаточных	периодических	
1 Сопротивление статическим нагрузкам	5.1.3	8.1	–	+	Один раз в пять лет
2 Сопротивление динамическим (ударным) нагрузкам	5.1.3	8.2; 8.3	–	+	Один раз в пять лет
3 Коррозионная стойкость покрытия	5.4.2.6	8.4	–	+	Один раз в три года
4 Адгезия покрытия	5.4.2.6	8.5	+	+	См. примечание 2
5 Толщина покрытия	5.4.2.6	8.6	+	+	
6 Внешний вид	5.1.8	8.7	+	–	Каждая партия изделий
7 Размеры и предельные отклонения от них	5.3.2—5.3.5	8.8	+	–	
8 Качество сварных соединений	5.4.2.3	8.9	+	–	
9 Качество комплектующих элементов, изделий, материалов	5.4.3; 5.4.4.1 5.4.4.2	8.7	+	–	
10 Комплектность, маркировка, упаковка	5.5; 5.6; 5.7	8.10	+	–	
<p><b>Примечания</b></p> <p>1 В настоящей таблице применены следующие условные обозначения:</p> <ul style="list-style-type: none"> <li>- знак «+» — испытания проводят;</li> <li>- знак «–» — испытания не проводят.</li> </ul> <p>2 Толщину и адгезию покрытия контролируют при приемо-сдаточных испытаниях с периодичностью, установленной в технологической документации предприятия-изготовителя, и при периодических испытаниях — с периодичностью один раз в пять лет.</p>					

7.5 Приемку изделий осуществляют партиями единиц продукции. Партией считают число изделий, отгружаемое по конкретному договору (заказу), но не более 200 шт. (если иное не согласовано с потребителем), оформленное одним документом о качестве (паспортом).

7.6 Приемо-сдаточным испытаниям подлежит выборка готовых изделий в объеме 5 % каждой партии, но не менее 5 шт.

Если при проверке выявлено хотя бы одно изделие, не соответствующее установленным требованиям, партия продукции подлежит повторной проверке на удвоенном числе изделий.

При отрицательных результатах повторной проверки партию продукции возвращают изготовителю для выявления причин возникновения и устранения дефектов.

7.7 Периодические испытания проводят на образцах полной заводской готовности, принятых службой контроля качества предприятия-изготовителя. Образцы продукции для проведения периодических испытаний отбирают в количестве, установленном в НД на методы испытаний. Репрезентативные образцы для испытаний выбирают в соответствии с ГОСТ 24033.

7.8 Каждая партия изделий должна быть сопровождена паспортом, в котором указывают:

- наименование и адрес предприятия-изготовителя или его товарный знак;
- условное обозначение изделия;
- номер партии (заказа);
- число изделий в партии (шт., м<sup>2</sup>);
- дату отгрузки.



Паспорт должен иметь знак (штамп), подтверждающий приемку партии изделий службой качества предприятия-изготовителя. В паспорте следует указывать основные технические характеристики изделий и гарантийные обязательства. Допускается оформление паспорта в электронном виде.

7.9 Если условиями контрактов (договоров) между заказчиком (потребителем) и предприятием-изготовителем определено, что приемку продукции осуществляет представитель заказчика (потребителя), то приемку проводит представитель заказчика (потребителя) в присутствии службы качества предприятия-изготовителя в соответствии с требованиями ГОСТ 15.309.

При проведении приемки изделий представителем заказчика (потребителя) необходимо соблюдать порядок отбора образцов и методы испытаний, установленные в настоящем стандарте или в нормативных документах на конкретные виды изделий.

**Примечание** — Приемка изделий потребителем не освобождает изготовителя от ответственности при обнаружении скрытых дефектов, приведших к нарушению эксплуатационных характеристик изделий в течение гарантийного срока службы.

7.10 При поставке изделий на объект изготовитель предоставляет подтверждение их соответствия проектным требованиям в соответствии с требованиями ГОСТ Р 56926—2016 (раздел 7).

## 8 Методы контроля

### 8.1 Испытание стойкости защитных экранов к действию статических нагрузок

Сущность метода испытаний заключается в проверке возможности восприятия защитным экраном горизонтальной нагрузки от веса людей на поручень (верхний край безопасного стекла).

#### 8.1.2 Требования к испытательному оборудованию и средствам контроля

8.1.2.1 Испытательный стенд должен состоять из неподвижной стальной рамы для крепления испытываемого образца. Все соединительные элементы рамы (угловые соединения) должны выдерживать испытательные нагрузки, установленные в 5.1.3.

8.1.2.2 Устройство для создания и измерения статических нагрузок представляет собой гидравлический или пневматический домкрат, обеспечивающий испытательную нагрузку, на выдвижном штоке которого закреплен прибор (динамометр сжатия), измеряющий испытательную нагрузку и передающий через устройства — адаптеры нагрузку на испытываемый образец.

**Примечание** — Размеры адаптера — в соответствии с ГОСТ 31462—2021 (рисунок Г.3).

8.1.2.3 Измерительные приборы, применяемые для испытаний:

- секундомер;
- рулетка по ГОСТ 7502;
- динамометр по ГОСТ Р 55223.

8.1.3 Испытуемый образец должен быть собран в соответствии с техническим заданием (проектом) на изделие.

#### 8.1.4 Порядок проведения испытаний

8.1.4.1 Испытуемый образец устанавливают вертикально в раме испытательного стенда и закрепляют неподвижно в определенных точках крепления.

При испытании защитного экрана вместе с оконным блоком точки и шаг крепления оконной рамы к стальной раме испытательного стенда должны соответствовать ГОСТ 23166.

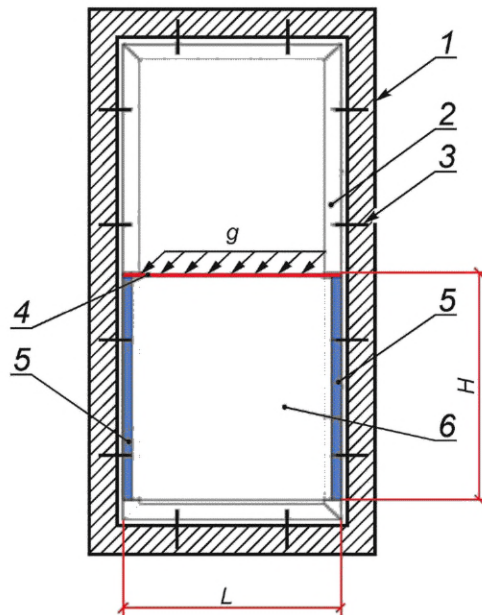
8.1.4.2 При проведении испытаний допускается замена равномерно распределенной по длине горизонтальной нагрузки на сосредоточенную нагрузку.

Место приложения нагрузки зависит от конструктивного решения защитного экрана. При этом равномерно распределенную нагрузку прикладывают по всей длине поручня или верха защитного стекла (для цельностеклянных или комбинированных защитных экранов) с внутренней стороны защитного экрана, а сосредоточенную горизонтальную нагрузку прикладывают с внутренней стороны защитного экрана к середине поручня или верха защитного стекла (для цельностеклянных либо комбинированных защитных экранов).

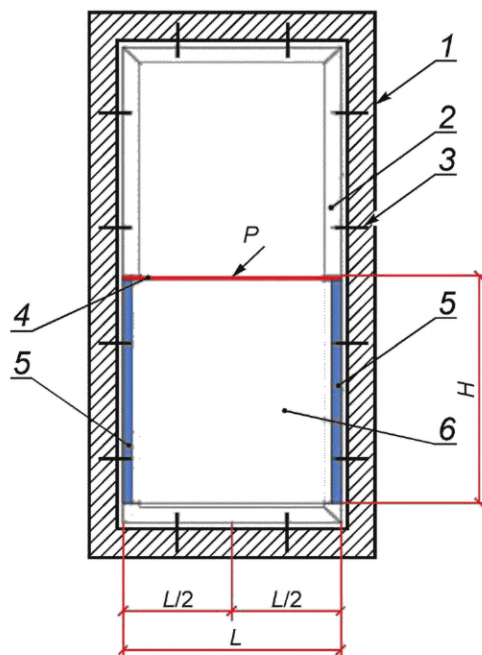
**Примечание** — Замена равномерно распределенной по длине горизонтальной нагрузки на сосредоточенную возможна при условии сохранения прогиба конструкции как при воздействии равномерно распределенной нагрузки. При этом величина сосредоточенной нагрузки должна быть вычислена по формуле

$P = 0.625 \cdot q \cdot L$ , где  $q$  — распределенная нагрузка, кН/м;  $L$  — ширина проема заполнения, м.

Принципиальные схемы приложения горизонтальной нагрузки при проведении испытаний приведены на рисунке 4.



а) Схема приложения горизонтальной нагрузки при испытании на действие равномерно распределенной нагрузки  $g$  на поручень (перила)



б) Схема приложения горизонтальной нагрузки при испытании действия сосредоточенной нагрузки  $P$  на поручень (перила)

1 — стальная рама; 2 — оконная рама; 3 — элементы крепежа оконной рамы; 4 — кромочный профиль; 5 — направляющий профиль; 6 — безопасное стекло;  $H$  — высота защитного экрана;  $L$  — ширина защитного экрана;  $P$  — эквивалентная точечная нагрузка на поручень (перила);  $g$  — горизонтальная равномерно распределенная нагрузка на поручень (перила)

Рисунок 4 — Схемы приложения горизонтальной нагрузки при проведении испытаний защитных экранов (для цельностеклянного защитного экрана)

8.1.4.3 Величину контрольной испытательной горизонтальной нагрузки (должна соответствовать 5.1.3 с учетом коэффициента надежности по нагрузке) устанавливают в соответствии с требованиями СП 20.13330 или в задании на проектирование.

8.1.4.4 Нагрузку на образец увеличивают до контрольного значения по 8.1.4.3 в течение 2 мин, удерживают ее в течение 5 мин, затем уменьшают до нуля.

8.1.4.5 Положительный результат испытания на сопротивление статической горизонтальной нагрузке — отсутствие деформационных изменений образца и признаков разрушения его элементов (трещин, разломов и пр.).

## 8.2 Испытание стойкости конструкции защитных экранов к динамической нагрузке от удара мягким телом

8.2.1 Сущность метода испытаний заключается в определении механической прочности защитного экрана (класса стойкости) при ударе мягким телом, имитирующим ударную нагрузку от падения человека.

Испытание ударной нагрузкой мягким телом применяют для оценки прочности всей конструкции защитного экрана, включая остекление и варианты крепления.

8.2.2 Испытание проводят по методике ГОСТ 24033 (пункт 8.3.3).

Схема испытательной установки приведена в ГОСТ 30698—2014 (пункт 9.13), ГОСТ 24033—2018 (приложение В, рисунки В.9, В.10).

8.2.3 Испытание проводят ударом груза (мешок с песком) массой 30,0 кг с высоты падения от 800 до 1200 мм либо двойной шины массой 50 кг с высоты от 450 до 950 мм в зависимости от класса стойкости защитного экрана.

Классы стойкости защитного экрана к динамической нагрузке от удара мягким телом приведены в таблице 3.

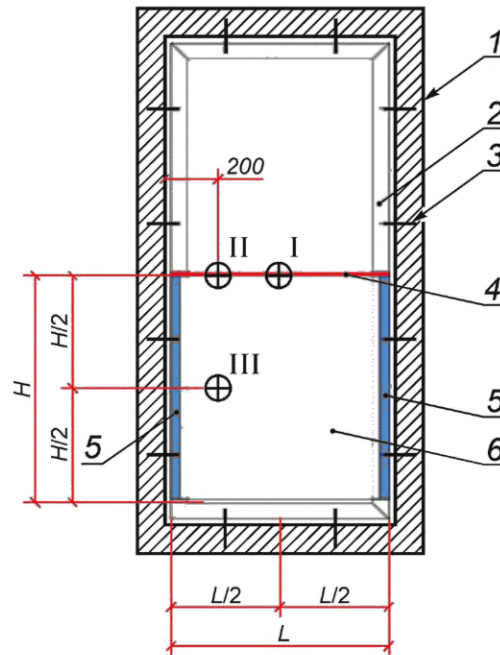
Т а б л и ц а 3 — Классы стойкости защитного экрана к динамической нагрузке от удара мягким телом в зависимости от массы и высоты падения мягкого тела

Ударное тело	Масса ударного тела, кг	Высота падения $h$ , мм	Класс стойкости
Мешок с песком	$30,0 \pm 0,1$	$800 \pm 50$ $1000 \pm 50$ $1200 \pm 50$	1 (минимальный) 2 (средний) 3 (максимальный)
Двойная шина	$50,0 \pm 0,1$	$480 \pm 50$ $600 \pm 50$ $720 \pm 50$	1 (минимальный) 2 (средний) 3 (максимальный)

8.2.4 Удар мягким телом цельностеклянных и комбинированных защитных экранов (рисунок 5) выполняют:

- в середине поручня или верха защитного стекла (для цельностеклянных или комбинированных защитных экранов) (точка I);
- на расстоянии 20 см от края поручня или верха защитного стекла (для цельностеклянных или комбинированных защитных экранов) (точка II);
- в точке III, располагаемой посередине защитного экрана на расстоянии 20 см от его вертикального края.





1 — стальная рама; 2 — оконная рама; 3 — элементы крепежа оконной рамы; 4 — кромочный профиль; 5 — направляющий профиль; 6 — безопасное стекло;  $H$  — высота защитного экрана;  $L$  — ширина защитного экрана; I—III — точки выполнения удара

Рисунок 5 — Схема приложения ударных нагрузок мягким телом при проведении испытаний защитных экранов (для случая цельностеклянного защитного экрана)

8.2.5 Удар мягким телом решетчатых защитных экранов проводят по центру изделий.

8.2.6 Положительный результат испытания на действие динамической нагрузки от удара мягким телом — сохранение целостности конструкции защитного экрана — отсутствие сквозных пробоин стеклянного экрана, разрушения профильных элементов (в т. ч. поручней), разрушения узлов крепления (стекла к элементам каркаса, конструкции экрана к базовым элементам).

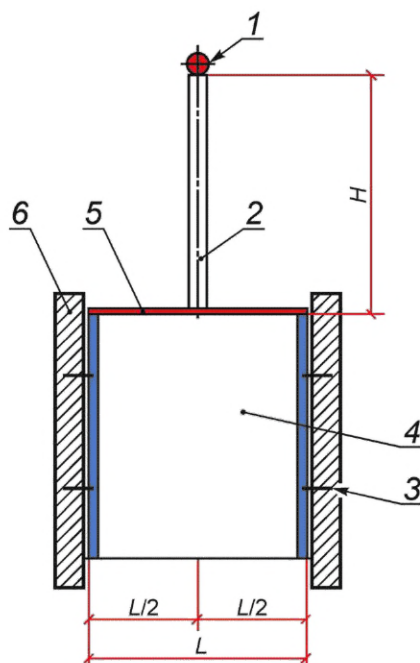
**Примечание** — После выполнения испытаний допускается образование неглубоких трещин на стекле (до 5 мм), появление прогибов профильных элементов защитных экранов не более 5 мм.

### 8.3 Испытание стойкости конструкции защитных экранов к динамической нагрузке от удара твердым телом

8.3.1 Сущность метода испытаний заключается в определении механической прочности защитного экрана (класса стойкости) при ударе твердым телом по кромочному профилю или поручню, имитирующим ударную нагрузку камнем или твердым предметом.

8.3.2 Схема испытательной установки для проведения испытания приведена на рисунке 6. Допускается выполнение испытаний на стенде для определения стойкости к динамической нагрузке от удара мягким телом. При этом при позиционировании направляющей трубы для падения стального шара допускается ее отклонение от вертикали на угол до  $15^\circ$ .





1 — стальной шар диаметром 63,5 мм; 2 — направляющая труба с внутренним диаметром 64 мм; 3 — элементы крепления защитного экрана к каркасу испытательного стенда; 4 — безопасное стекло защитного экрана; 5 — кромочный профиль либо поручень; 6 — каркас испытательного стенда;  $H$  — высота направляющей трубы;  $L$  — ширина защитного экрана

Рисунок 6 — Схема приложения ударных нагрузок твердым телом при проведении испытаний защитных экранов

8.3.3 Испытание проводят ударом стальным шаром массой  $(1,0 \pm 0,05)$  кг с высоты падения, установленной в таблице 4 в зависимости от класса стойкости защитного экрана.

Т а б л и ц а 4 — Классы стойкости защитного экрана к динамической нагрузке от удара твердым телом в зависимости от массы и высоты падения твердого тела

Ударное тело	Масса/диаметр ударного тела	Высота падения $h$ , мм	Класс стойкости
Стальной шар по ГОСТ 24033	$m = (1,0 \pm 0,05)$ кг $d = 63,5$ мм	$800 \pm 50$	1 (минимальный)
		$1000 \pm 50$	2 (средний)
		$2000 \pm 50$	3 (максимальный)
Пр и м е ч а н и е — Допускается увеличение высоты падения груза по согласованию с заказчиком.			

8.3.4 Удар твердым телом наносят в вертикальной плоскости посередине кромочного профиля (интегрированного поручня). Классы стойкости защитного экрана к динамической нагрузке от удара твердым телом приведены в таблице 4.

8.3.5 Положительный результат испытания на действие динамической нагрузки от удара твердым телом — сохранение целостности образца (кромочный профиль и поручни не разрушены).

8.4 Коррозионную стойкость стальных изделий проверяют методами, установленными в ГОСТ 9.308.

Коррозионную стойкость алюминиевых изделий проверяют по ГОСТ 22233. При испытании изделий, состоящих из алюминиевых профилей в сочетании со стальными оцинкованными элементами (крепления, соединения и пр.), стойкость к коррозии проверяют на фрагменте изделия вместе с элементами из оцинкованной стали.

Качество и класс покрытия определяют визуально и измерениями в соответствии с ГОСТ 9.032, ГОСТ 9.410, ГОСТ 9.301.

8.5 Прочность сцепления лакокрасочных покрытий с отделяваемой поверхностью (адгезию) определяют методом решетчатых надразов по ГОСТ 15140, ГОСТ 31149.

8.6 Толщину металлических и лакокрасочных покрытий на металлических поверхностях изделий измеряют на отдельных элементах с помощью приборов-толщиномеров с областью измерения, установленной в ГОСТ 9.302.

8.7 Внешний вид изделий, сборку каркаса и элементов заполнения, примененные комплектующие элементы, материалы, крепежные изделия и другие детали проверяют визуально на соответствие требованиям настоящего стандарта, конструкторской документации и образцам-эталонам.

8.8 Геометрические размеры изделий определяют измерением с применением методов, установленных в ГОСТ Р 58941, ГОСТ Р 58939.

8.9 Качество сварных соединений проверяют визуально.

8.10 Комплектность, маркировку и упаковку проверяют визуально.

## 9 Упаковка, транспортирование, хранение

9.1 Упаковка изделий должна обеспечивать их сохранность при хранении, погрузочно-разгрузочных работах и транспортировании.

Упаковку изделий выполняют в соответствии с требованиями ГОСТ 26663 в пакеты, изготовленные по чертежам предприятия-изготовителя и исключаящие взаимное смещение и повреждение изделий.

Допускается упаковка изделий в деревянные ящики по ГОСТ 2991, коробки из гофрированного картона по ГОСТ 9142 или полиэтиленовую пленку по ГОСТ 10354.

При поставке комплектующих деталей (соединительных, крепежных и пр.) по договоренности с заказчиком (потребителем) отдельно от изделий детали должны быть упакованы в картонные коробки или полиэтиленовую пленку (пакеты).

9.2 Требования к хранению и транспортированию изделий и комплектующих деталей, а также правила транспортирования устанавливают в НД на конкретные виды изделий с учетом требований ГОСТ 23118.

9.3 Изделия транспортируют всеми видами транспорта в соответствии с правилами перевозки грузов, действующими на конкретном виде транспорта.

9.4 Изделия хранят в заводской упаковке в крытых проветриваемых помещениях в условиях, исключающих их повреждение и загрязнение.

Между изделиями рекомендуется устанавливать разделительные прокладки из эластичных материалов или деревянные.

## 10 Общие требования к монтажу и эксплуатации

10.1 Требования к монтажу изделий устанавливают в рабочей документации с учетом применяемого варианта крепления к несущему основанию.

10.2 Конструкцию узлов крепления изделий к несущему основанию разрабатывают с учетом действующих нагрузок, материала несущего основания и подтверждают соответствующими расчетами и испытаниями по ГОСТ Р 70071.

Крепление изделий к несущему основанию проводят монтажными крепежными деталями, рассчитанными на восприятие проектных нагрузок (см. 5.1.3).

Расположение элементов крепления и способ их закрепления в несущем основании должны быть указаны в рабочей документации.

10.3 В конструкции узлов крепления применяют изолирующие прокладки, препятствующие возникновению контактной электрохимической коррозии, и крепежные элементы из нержавеющей стали.

10.4 Монтаж изделий осуществляют профильные строительные организациями или предприятия — изготовители защитных экранов. Окончание монтажных работ подтверждают актом сдачи-приемки, оформленным в установленном порядке.

10.5 По требованию заказчика (потребителя) изготовитель изделий (или монтажная организация) должен предоставлять типовую инструкцию по монтажу изделий, содержащую: чертежи (схемы) типовых монтажных узлов крепления, перечень применяемых при монтаже изделий материалов; последовательность технологических операций по монтажу.

10.6 Правила эксплуатации изделий устанавливают в проектной документации и инструкции по эксплуатации, входящей в комплект поставки изделий.

Правила эксплуатации должны содержать требования к поддержанию исправного технического состояния и внешнего вида изделий, периодичность и порядок технического осмотра смонтированных изделий.

## **11 Гарантии изготовителя**

11.1 Изготовитель гарантирует соответствие изделий требованиям настоящего стандарта при условии соблюдения потребителем правил хранения, монтажа и эксплуатации, а также области применения изделий.

11.2 Гарантийный срок эксплуатации рекомендуется устанавливать с учетом условий и интенсивности эксплуатации, но не менее пяти лет со дня установки на объекте.

11.3 При необходимости потребитель может заключать договоры с эксплуатирующей организацией или с изготовителем на проведение обслуживания изделий.

Ключевые слова: защитные экраны для ограждения окон; безопасное остекление; решетчатый, цельностеклянный, комбинированный защитный экран; поперечина; балясина; поручень; безопасное стекло; технические требования; требования безопасной эксплуатации; правила приемки; методы контроля; методы испытаний; приемо-сдаточные испытания; упаковка, транспортирование и хранение; требования к монтажу; входной контроль при поставке готовых изделий на строительный объект; гарантии изготовителя

---

Редактор *В.Н. Шмельков*  
Технический редактор *В.Н. Прусакова*  
Корректор *И.А. Королева*  
Компьютерная верстка *А.Н. Золотаревой*

Сдано в набор 12.12.2023. Подписано в печать 19.12.2023. Формат 60×84%. Гарнитура Ариал.  
Усл. печ. л. 2,79. Уч.-изд. л. 2,37.

Подготовлено на основе электронной версии, предоставленной разработчиком стандарта