
МЕЖГОСУДАРСТВЕННЫЙ СОВЕТ ПО СТАНДАРТИЗАЦИИ, МЕТРОЛОГИИ И СЕРТИФИКАЦИИ
(МГС)
INTERSTATE COUNCIL FOR STANDARDIZATION, METROLOGY AND CERTIFICATION
(ISC)

МЕЖГОСУДАРСТВЕННЫЙ
СТАНДАРТ

ГОСТ
30970—
2023

БЛОКИ ДВЕРНЫЕ ИЗ ПОЛИВИНИЛХЛОРИДНЫХ ПРОФИЛЕЙ

Общие технические условия

(EN 14351-1:2006 + A2:2016, NEQ)

Издание официальное

Москва
Российский институт стандартизации
2023

Предисловие

Цели, основные принципы и общие правила проведения работ по межгосударственной стандартизации установлены ГОСТ 1.0 «Межгосударственная система стандартизации. Основные положения» и ГОСТ 1.2 «Межгосударственная система стандартизации. Стандарты межгосударственные, правила и рекомендации по межгосударственной стандартизации. Правила разработки, принятия, обновления и отмены»

Сведения о стандарте

1 РАЗРАБОТАН Частным учреждением — Центром по сертификации оконной и дверной техники (ЦС ОДТ), Обществом с ограниченной ответственностью «Века Рус» (ООО «Века Рус»), Обществом с ограниченной ответственностью «РУСГАНЗА Продактс» (ООО «РУСГАНЗА Продактс»), Национальным исследовательским Московским государственным строительным университетом (НИУ МГСУ)

2 ВНЕСЕН Техническим комитетом по стандартизации ТК 465 «Строительство»

3 ПРИНЯТ Межгосударственным советом по стандартизации, метрологии и сертификации (протокол от 19 октября 2023 г. № 166-П)

За принятие проголосовали:

Краткое наименование страны по МК (ИСО 3166) 004—97	Код страны по МК (ИСО 3166) 004—97	Сокращенное наименование национального органа по стандартизации
Армения	AM	ЗАО «Национальный орган по стандартизации и метрологии» Республики Армения
Киргизия	KG	Кыргызстандарт
Россия	RU	Росстандарт
Узбекистан	UZ	Узстандарт

4 Приказом Федерального агентства по техническому регулированию и метрологии от 29 ноября 2023 г. № 1486-ст межгосударственный стандарт ГОСТ 30970—2023 введен в действие в качестве национального стандарта Российской Федерации с 1 марта 2024 г.

5 Настоящий стандарт разработан с учетом основных нормативных положений европейского стандарта EN 14351-1:2006 «Окна и двери. Стандарт на продукцию, эксплуатационные характеристики. Часть 1. Окна и наружные дверные блоки» («Windows and doors — Product standard, performance characteristics — Part 1: Windows and external pedestrian doorsets, NEQ»), включая изменение A2:2016

6 ВЗАМЕН ГОСТ 30970—2014

Информация о введении в действие (прекращении действия) настоящего стандарта и изменений к нему на территории указанных выше государств публикуется в указателях национальных стандартов, издаваемых в этих государствах, а также в сети Интернет на сайтах соответствующих национальных органов по стандартизации.

В случае пересмотра, изменения или отмены настоящего стандарта соответствующая информация будет опубликована на официальном интернет-сайте Межгосударственного совета по стандартизации, метрологии и сертификации в каталоге «Межгосударственные стандарты»

© Оформление. ФГБУ «Институт стандартизации», 2023



В Российской Федерации настоящий стандарт не может быть полностью или частично воспроизведен, тиражирован и распространен в качестве официального издания без разрешения Федерального агентства по техническому регулированию и метрологии

Содержание

1 Область применения	1
2 Нормативные ссылки	1
3 Термины и определения.	2
4 Классификация и условные обозначения	3
5 Технические требования	5
6 Правила приемки	17
7 Методы контроля (испытаний).	20
8 Требования к безопасной эксплуатации и обслуживанию	23
9 Упаковка, транспортирование и хранение	23
10 Общие требования к монтажу изделий.	24
11 Требования к входному контролю при поставке готовых изделий на строительный объект	25
12 Гарантии изготовителя	25
Приложение А (справочное) Примеры архитектурных рисунков дверных блоков.	26
Приложение Б (рекомендуемое) Примеры заполнения дверных полотен	28
Приложение В (рекомендуемое) Форма паспорта дверного блока.	29
Приложение Г (обязательное) Схема приложения статической нагрузки к сложенному полотну складных дверных блоков	30

БЛОКИ ДВЕРНЫЕ ИЗ ПОЛИВИНИЛХЛОРИДНЫХ ПРОФИЛЕЙ**Общие технические условия**

Door blocks of polyvinylchloride profiles.
General specifications

Дата введения — 2024—03—01

1 Область применения

Настоящий стандарт распространяется на дверные блоки из поливинилхлоридных (ПВХ) профилей с полотнами рамочной конструкции (далее — дверные блоки, двери, изделия) заводского изготовления, предназначенные для эксплуатации в зданиях различного функционального назначения, и устанавливает общие технические требования к их изготовлению.

Настоящий стандарт не распространяется на двери, установленные в проеме, а также находящиеся в процессе эксплуатации, на балконные двери и двери специального назначения в части дополнительных требований к защитным функциям, пожарной безопасности, взрывоустойчивости и пр.

2 Нормативные ссылки

В настоящем стандарте использованы нормативные ссылки на следующие межгосударственные стандарты:

ГОСТ 9.031 Единая система защиты от коррозии и старения. Покрытия анодно-окисные полуфабрикатов из алюминия и его сплавов. Общие требования и методы контроля

ГОСТ 9.301 Единая система защиты от коррозии и старения. Покрытия металлические и неметаллические неорганические. Общие требования

ГОСТ 9.303 Единая система защиты от коррозии и старения. Покрытия металлические и неметаллические неорганические. Общие требования к выбору.

ГОСТ 15.309 Система разработки и постановки продукции на производство. Испытания и приемка выпускаемой продукции. Основные положения

ГОСТ 111 Стекло листовое бесцветное. Технические условия

ГОСТ 263 Резина. Метод определения твердости по Шору А

ГОСТ 538 Изделия замочные и скобяные. Общие технические условия

ГОСТ 5088 Петли для оконных и дверных блоков. Технические условия

ГОСТ 5089 Замки, защелки, механизмы цилиндрические. Технические условия

ГОСТ 5533 Стекло узорчатое. Технические условия

ГОСТ 7481 Стекло армированное. Технические условия

ГОСТ 9416¹⁾ Уровни строительные. Технические условия

ГОСТ 10354 Пленка полиэтиленовая. Технические условия

ГОСТ 16338 Полиэтилен низкого давления. Технические условия

ГОСТ 17648 Полиамиды стеклонаполненные. Технические условия

ГОСТ 24033—2018 Окна, двери, ворота. Методы механических испытаний

¹⁾ В Российской Федерации действует ГОСТ Р 58514—2019.

ГОСТ 24297 Верификация закупленной продукции. Организация проведения и методы контроля
ГОСТ 24866 Стеклопакеты клееные. Технические условия
ГОСТ 26602.1 Блоки оконные и дверные. Методы определения сопротивления теплопередаче
ГОСТ 26602.2 Блоки оконные и дверные. Методы определения воздухо- и водопроницаемости
ГОСТ 26602.3 Блоки оконные и дверные. Метод определения звукоизоляции
ГОСТ 26602.5 Блоки оконные и дверные. Методы определения сопротивления ветровой нагрузке
ГОСТ 27296 Здания и сооружения. Методы измерения звукоизоляции ограждающих конструкций
ГОСТ 30673—2013 Профили поливинилхлоридные для оконных и дверных блоков. Технические условия
ГОСТ 30674—99 Блоки оконные из поливинилхлоридных профилей. Технические условия
ГОСТ 30698 Стекло закаленное. Технические условия
ГОСТ 30777 Устройства поворотные, откидные, поворотно-откидные, раздвижные для оконных и балконных дверных блоков. Технические условия
ГОСТ 30778 Прокладки уплотняющие из эластомерных материалов для оконных и дверных блоков. Технические условия
ГОСТ 30779 Стеклопакеты клееные. Метод оценки долговечности
ГОСТ 30826 Стекло многослойное. Технические условия
ГОСТ 30971 Швы монтажные узлов примыкания оконных блоков к стеновым проемам. Общие технические условия
ГОСТ 30973 Профили поливинилхлоридные для оконных и дверных блоков. Метод определения сопротивления климатическим воздействиям и оценки долговечности
ГОСТ 31462 Блоки оконные защитные. Общие технические условия
ГОСТ 31471 Устройства экстренного открывания дверей эвакуационных и аварийных выходов. Технические условия
ГОСТ 32563 Стекло с полимерными пленками. Технические условия
ГОСТ 32603 Панели трехслойные с металлическими облицовками и сердечником из минеральной ваты. Технические условия
ГОСТ 32997 Стекло листовое, окрашенное в массу. Общие технические условия
ГОСТ 34379—2018 Конструкции ограждающие светопрозрачные. Правила обследования технического состояния в натурных условиях

Примечание — При пользовании настоящим стандартом целесообразно проверить действие ссылочных стандартов и классификаторов на официальном интернет-сайте Межгосударственного совета по стандартизации, метрологии и сертификации (www.easc.by) или по указателям национальных стандартов, издаваемым в государствах, указанных в предисловии, или на официальных сайтах соответствующих национальных органов по стандартизации. Если на документ дана недатированная ссылка, то следует использовать документ, действующий на текущий момент, с учетом всех внесенных в него изменений. Если заменен ссылочный документ, на который дана датированная ссылка, то следует использовать указанную версию этого документа. Если после принятия настоящего стандарта в ссылочный документ, на который дана датированная ссылка, внесено изменение, затрагивающее положение, на которое дана ссылка, то это положение применяется без учета данного изменения. Если ссылочный документ отменен без замены, то положение, в котором дана ссылка на него, применяется в части, не затрагивающей эту ссылку.

3 Термины и определения

В настоящем стандарте применены термины по ГОСТ 30673, а также следующие термины с соответствующими определениями:

3.1 дверь: Элемент стеновой конструкции, предназначенный для входа (выхода) во внутренние помещения зданий (сооружений) или для прохода из одного помещения в другое и состоящий из дверного проема, дверного блока, монтажных швов, деталей крепежа и облицовки.

3.2 дверной проем: Проем в стене, предназначенный для монтажа дверного блока.

3.3 дверной блок: Изделие, состоящее из коробки (рамы), дверного полотна (створки), системы уплотнений, дверных петель и запирающих устройств, обеспечивающее при закрытом положении полотна (полотен) защиту помещения от климатических, шумовых и других воздействий, а также от несанкционированного прохода.

Примечание — Опционально изделие может включать в себя дополнительные элементы: замки, доводчик (устройство закрывания двери), ограничитель угла открывания, глазок и др.

3.4 дверной взломоустойчивый блок: Дверной блок, отвечающий специальным требованиям по устойчивости к взлому.

3.5 дверной блок правого (левого) открывания: Дверной блок с расположением петель с правой (левой) стороны на виде со стороны открывания полотна.

3.6 дверной раздвижной блок: Дверной блок с горизонтальным перемещением полотен.

3.7 дверной складной блок: Дверной блок с горизонтальным перемещением и складыванием полотен в «гармошку».

3.8 дверная створка (полотно): Сборочная единица дверного блока, соединенная с коробкой посредством петель.

3.9 дверь тамбура: Дополнительная (вспомогательная) дверь, необходимая для обеспечения микроклимата внутренних помещений здания.

3.10 наружная дверь (входная в здание): Дверь, отделяющая микроклимат помещения от наружного и служащая преимущественно для входа и выхода.

3.11 многозапорные замки: Замки, имеющие несколько точек запираения.

3.12 коробка: Сборочная единица дверного блока, жестко закрепляемая в дверном проеме и предназначенная для навески полотна (полотен).

3.13 притвор: Место примыкания (узел соединения) полотна к профилям коробки.

3.14 распашной дверной блок: Дверной блок с поворотом полотна вокруг вертикальной оси петель.

3.15 система многоточечного запираения: Система, обеспечивающая запираение дверного блока не менее чем в трех точках вертикального дверного профиля.

Примечание — Данную систему допускается применять для запираения в точках, расположенных по периметру дверного блока.

4 Классификация и условные обозначения

4.1 Изделия классифицируют по следующим классификационным признакам:

- функциональное назначение;
- способ открывания;
- тип конструкции;
- вид заполнения дверной створки (полотна);
- вид отделки дверных профилей.

4.1.1 По функциональному назначению дверные блоки классифицируют следующим образом:

- А — наружные входные в здания и сооружения;
- Б — внутренние входные в квартиры с лестничных клеток;
- В — межкомнатные внутренние двери квартир, офисов и другие дверные блоки, предназначенные для эксплуатации внутри здания.

4.1.2 По способу открывания дверные блоки классифицируют следующим образом:

- распашные;
- раздвижные;
- складные.

4.1.3 По типу конструкции дверные блоки классифицируют следующим образом:

- однопольные и двупольные;
- с импостным или шульповым притвором;
- полотнами левого или правого открывания;
- взломоустойчивые;
- с фрамугой (открывающейся или неоткрывающейся);
- без фрамуги;
- с порогом;
- без порога.

4.1.4 По виду заполнения дверной створки изделия классифицируют следующим образом:

- со светопрозрачным заполнением (остекленные);

- с непрозрачным заполнением (глухие);
 - комбинированные (со светопрозрачным заполнением верхней и глухим заполнением нижней части полотна и т. п.).

4.1.5 По виду отделки ПВХ-профилей дверные блоки классифицируют следующим образом:

- из профилей белого цвета, окрашенных в массу;
- цветные, окрашенные в массу;
- с ламинированным покрытием;
- с лицевым коэкструзионным покрытием;
- с лакокрасочным покрытием;
- с алюминиевыми накладками.

4.2 Условные обозначения

4.2.1 Структура условного обозначения изделий приведена в таблице 1.

Т а б л и ц а 1 — Структура условного обозначения изделий

Порядок изложения элементов условного обозначения	1	2	3	4	5	6	7	8
Элемент условного обозначения	Функциональное назначение изделия	Габаритные размеры изделия	Способ открывания	Тип конструкции	Вариант заполнения дверной створки (полотна)	Вид отделки	Обозначение стандарта	Дополнительные сведения

4.2.2 Для указания типа изделия из ПВХ-профилей используют следующие обозначения:

ДБН — дверной блок наружный (группа А);

ДБВ — дверной блок внутренний (группа Б);

ДБМ — дверной блок межкомнатный (группа В).

4.2.3 Для указания типа конструкции, вариантов открывания и заполнения полотна дверного блока используют следующие обозначения:

П — с порогом;

Бпр — без порога;

Ф — с фрамугой;

Оп — однопольный;

Дп — двупольный;

Л — левого открывания;

Пр — правого открывания;

Двз — взломоустойчивый;

Г — глухое;

О — остекленное;

Км — комбинированное;

Д — декоративное.

4.2.4 Для указания способа открывания дверного блока используют следующие обозначения:

Р — распашной,

Рз — раздвижной,

Ск — складной.

П р и м е ч а н и е — Для обозначения изделий по функциональному назначению допускается дополнительно вводить уточняющее буквенное обозначение: С — для санитарно-технических узлов, М — межкомнатные, Т — тамбурные, У — усиленные и другие.

4.2.5 Габаритные размеры изделия следует указывать в форме:

$$H \times L \times B,$$

где H — высота изделия, мм;

L — ширина изделия, мм;

B — монтажная ширина коробки, мм (допускается не указывать).

4.2.6 Условное обозначение изделий допускается дополнять эскизом изделия со стороны помещения с указанием характерных размеров изделия и схемы открывания полотен.

Эксплуатационные характеристики изделий (в виде классов или в количественном выражении), особенности конструкции изделия (например, марку профильной системы, наличие дополнительных устройств и пр.) приводят в проектной документации, паспорте и договоре на поставку в виде текстовой записи.

Пример условного обозначения внутреннего дверного блока из ПВХ-профилей однополюсного, распашного, правого открывания, с комбинированным заполнением дверного полотна, без порога, габаритными размерами по высоте и ширине 2100 мм и 900 мм соответственно:

ДБВ 2100 × 900 Р Оп Пр Бпр Км ГОСТ 30970—2023

5 Технические требования

5.1 Общие требования

5.1.1 Дверные блоки должны соответствовать требованиям настоящего стандарта и изготавливаться по технической документации предприятия-изготовителя, разработанной с учетом рекомендаций системодателей ПВХ-профилей.

5.1.2 Основными эксплуатационными характеристиками дверных блоков являются:

- воздухопроницаемость;
- безотказность;
- сопротивление ветровым нагрузкам (группа А);
- звукоизоляция.

5.2 Требования к конструкции

5.2.1 Конструкция, габаритные размеры, архитектурный рисунок, схемы открывания, материал заполнения полотна, фактические значения основных эксплуатационных характеристик, тип ПВХ-профилей, цвет и прочие параметры изделий должны быть установлены в техническом задании на изготовление изделий или в проектной документации на объект.

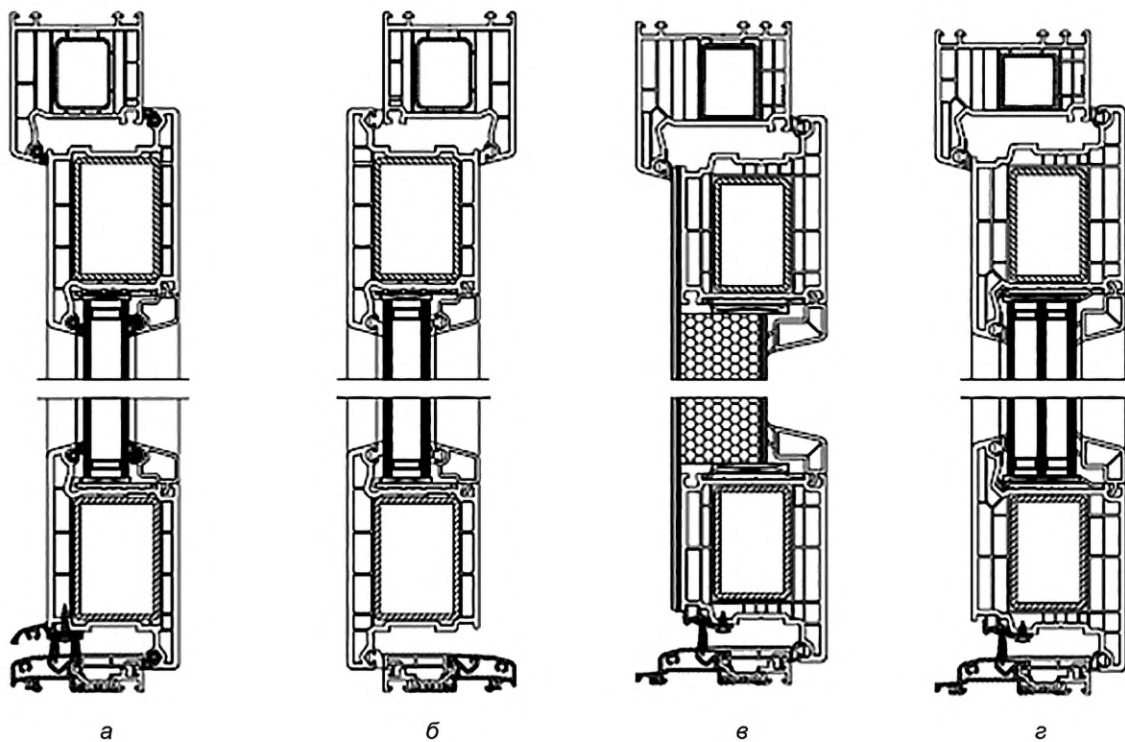
5.2.2 В конструкцию дверных блоков входят рамочные элементы — коробка (рама) и створка, изготовленные из ПВХ-профилей с усилительными вкладышами.

Изделия могут быть изготовлены с импостным или шульповым (безимпостным) притвором. В изделиях с импостным притвором импост закрепляют в коробке с помощью механических соединений или сваркой. Примеры притворов изделий различной конструкции приведены на рисунках 1—3.

Дверные блоки изготавливают с порогом или без порога (с замкнутым типом сварной коробки).

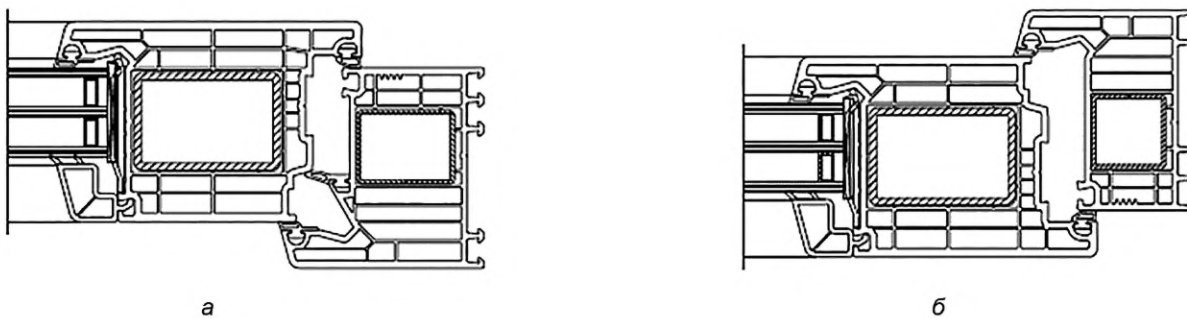
Дверные блоки могут быть изготовлены с открывающейся (неоткрывающейся) фрамугой или без фрамуги. Пример узла соединения дверного блока с неоткрывающейся фрамугой приведен на рисунке 4.

Рамочные элементы изделий следует изготавливать способом, рекомендованным системодателем ПВХ-профилей.



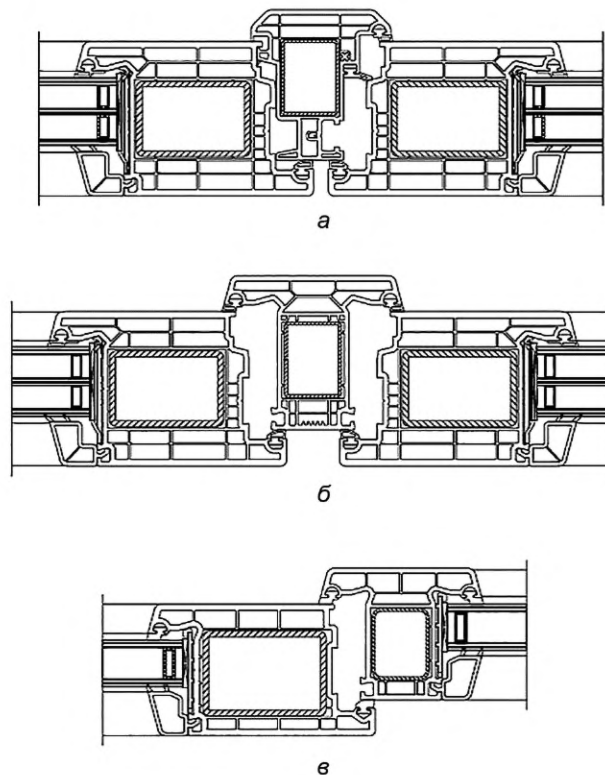
а — узлы верхнего и нижнего притворов двери со створкой, открываемой наружу; б — узлы верхнего и нижнего притворов двери со створкой, открываемой внутрь помещения; в — узлы верхнего и нижнего притворов двери с глухим полотном; г — узлы верхнего и нижнего притворов двери с открываемой остекленной створкой

Рисунок 1 — Примеры узлов верхнего и нижнего притворов дверных блоков



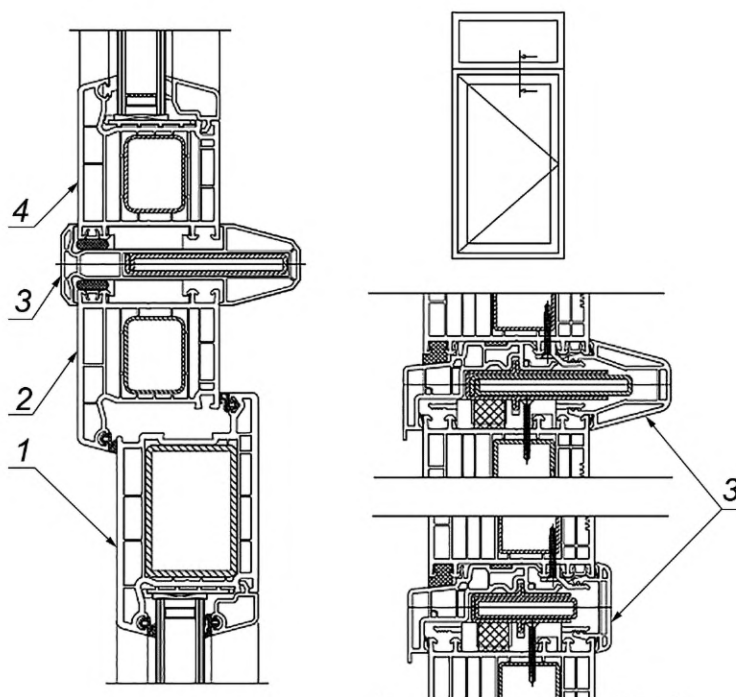
а — узел притвора дверного блока с тремя контурами уплотнения; б — узел притвора дверного блока с двумя контурами уплотнения

Рисунок 2 — Примеры узлов притвора дверного блока с многоконтурным уплотнением



а — узел шульпового притвора двери; б — узел импостного притвора двери; в — узел притвора двери с открывающейся и неоткрывающейся створками

Рисунок 3 — Примеры узлов притвора дверных блоков



1 — створка дверного блока; 2 — коробка дверного блока; 3 — соединители; 4 — коробка неоткрывающейся фрамуги

Рисунок 4 — Пример узла соединения дверного блока с неоткрывающейся фрамугой

5.2.3 Максимальные габаритные размеры изделий устанавливают в технической документации предприятия-изготовителя с учетом типа профильной системы, способа открывания, момента инерции усилительных вкладышей, массы полотна и фурнитуры.

5.2.4 Угловые соединения рамочных элементов изготавливают сварным способом. Для раздвижных дверей допускается применять механические угловые соединения.

Сварные угловые соединения створки могут быть дополнительно усилены угловыми ПВХ-вкладышами (усилителями) или стальными накладными уголками в соответствии с рекомендациями системодателя профилей. Примеры установки угловых вкладышей приведены на рисунке 5.

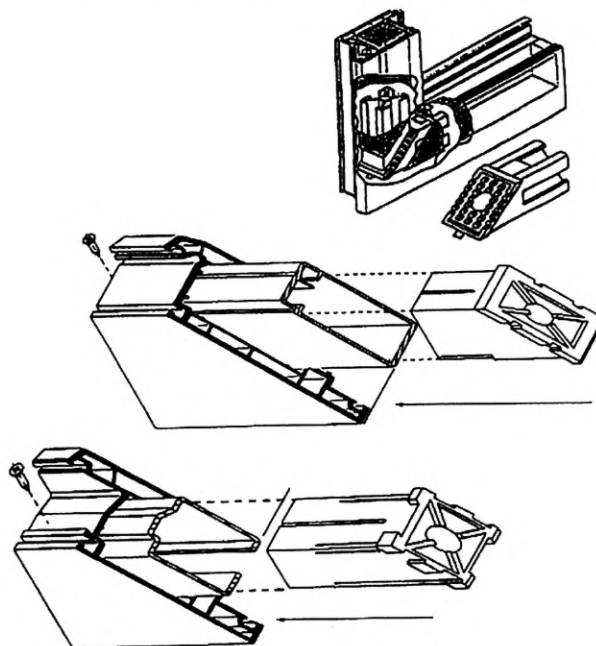
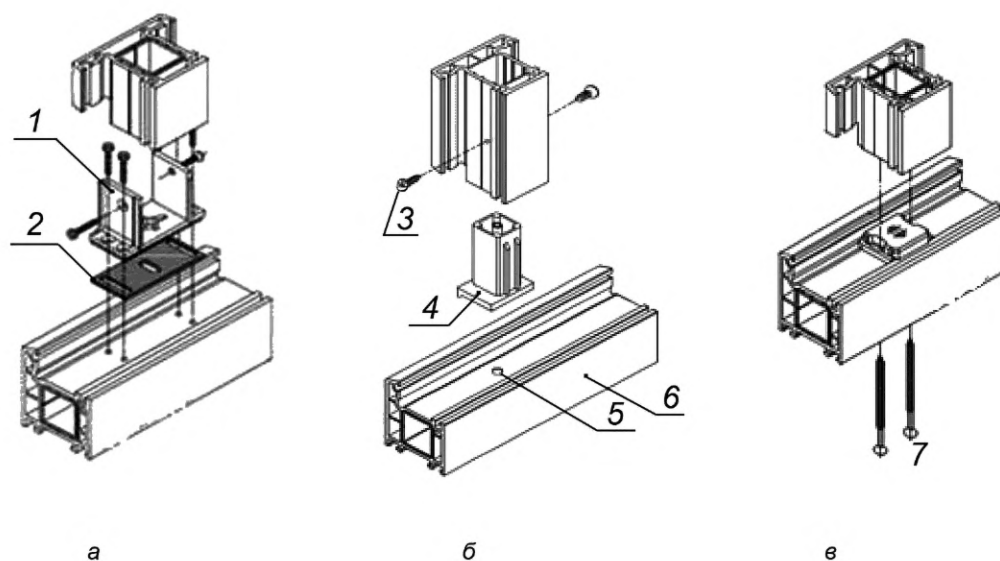


Рисунок 5 — Примеры установки угловых ПВХ-вкладышей (усилителей)

5.2.5 Импостные соединения могут быть выполнены с помощью металлических или пластиковых соединительных элементов, шурупов, винтов или быть сварными. Механические и сварные соединения импостов должны выдерживать нагрузки по 5.4.2, 5.4.3, 5.4.5—5.4.10. Примеры крепления импостов приведены на рисунке 6.



1 — колодка; 2 — уплотнительная пластина; 3 — шурупы; 4 — соединитель импоста;
 5 — соединительное отверстие; 6 — рама; 7 — винты самонарезные
 а — крепление импоста на механическую колодку; б — крепление импоста на пластиковую закладную;
 в — крепление импоста на шурупы через каналы

Рисунок 6 — Примеры механических креплений импоста

5.2.6 Механические соединения импостов должны быть герметичными. Зазоры до 0,6 мм допускается заделывать герметиками, обеспечивающими защиту соединения от проникновения влаги. Допускается уплотнение соединений атмосферостойкими эластичными прокладками.

Примечание — Зазоры в импостных соединениях более 0,6 мм не считают критичными, если их можно устранить в соответствии с рекомендациями системодателя.

5.2.7 Конструкция изделий должна включать в себя систему отверстий для осушения полостей между кромками стеклопакета (иного заполнения) и фальцем ПВХ-профилей, для отвода воды и конденсата, а также для уменьшения нагрева цветных профилей.

5.2.7.1 Нижние профили коробки, горизонтальные импосты и горизонтальные профили створок должны иметь водоотводящие отверстия. Отверстия должны находиться в наиболее глубоких частях фальцев и не иметь заусенцев, препятствующих отводу конденсата. При выполнении наружных водоотводных отверстий на внешнюю лицевую сторону профиля отверстия коробки должны быть защищены водоотводными колпачками с уличной стороны.

В нижнем горизонтальном профиле створки должно быть выполнено не менее двух водоотводящих отверстия. Отверстия (шлицы) со стороны фальца и выходные должны быть смещены относительно друг друга не менее чем на 50 мм, а их расположение не должно совпадать с местом установки подкладок под заполнение. Допускаются другие схемы водоотводов в соответствии с рекомендациями системодателя.

5.2.7.2 В наружных входных изделиях, устанавливаемых на высоте более 20 м, рекомендуется выполнять отверстия для компенсации ветрового давления.

Для компенсации ветрового давления в верхнем горизонтальном профиле коробки допускается удаление части наружного уплотнителя длиной приблизительно 100 мм.

Примечание — Компенсационные отверстия или подрезку уплотнителя выполняют с целью компенсации давления отводящейся воды во избежание возникновения в профилях разрежения, препятствующего отводу воды из фальца, в результате чего вода может попасть внутрь помещения.

Допускается применение иных альтернативных способов компенсации ветрового давления в соответствии с технической документацией системодателя.

5.2.7.3 Для вентиляции наружных камер цветных профилей во избежание их перегрева при воздействии солнечных лучей в коробке и створке изделия необходимо выполнять отверстия, обеспечивающие вентиляцию передних камер.

5.2.7.4 Количество, размер и расположение всех видов функциональных отверстий устанавливаются в технической документации предприятия-изготовителя. При изготовлении функциональных отверстий центральная камера профиля (камера армирования) должна оставаться закрытой (без отверстий).

5.2.8 Пороги дверных блоков, как правило, изготавливают из алюминиевых профилей с терморазрывом. Алюминиевые профили должны иметь коррозионно-стойкое покрытие. В порогах выполняют дренажные отверстия для отвода воды, не перекрывающиеся защитными накладками.

Для дверных блоков группы А, являющихся элементами общей системы энергоэффективности здания, рекомендуется применять комбинированные пороги из алюминиевых и ПВХ-профилей.

Крепление порогов к коробке дверного блока — механическое с помощью металлических или полимерных крепежных элементов, шурупов, винтов, а также способами, определенными системодателем. Примеры крепления порогов к коробке дверного блока приведены на рисунке 7.

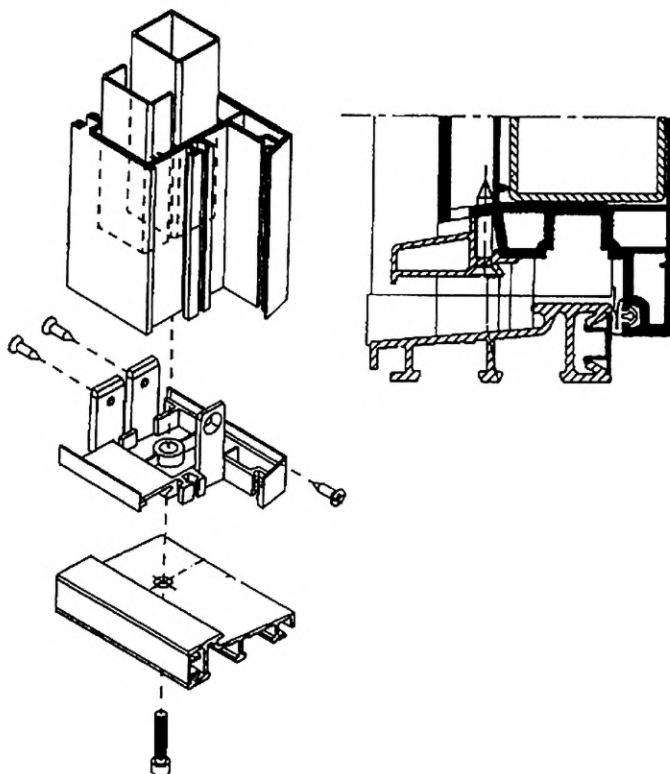


Рисунок 7 — Пример механического крепления порога к коробке дверного блока

5.2.9 Узлы сопряжения полотна с коробкой изделий должны быть выполнены герметично, например уплотнены уплотняющими прокладками по ГОСТ 30778 или другим нормативным документам. Прилегание прокладок должно быть плотным, препятствующим проникновению воды. Уплотняющие прокладки должны быть стойкими к климатическим и атмосферным воздействиям.

Материал, форма уплотняющих прокладок и контуры уплотнения устанавливают в технической документации.

5.2.10 Дверные блоки групп А и Б могут быть выполнены во взломоустойчивом варианте с применением угловых усилителей и многоточечной системы запирания с замками не ниже 3-го класса по ГОСТ 5089.

Дверные блоки для охраняемых помещений изготавливают в соответствии с нормативными документами¹⁾, действующими на территории государства — участника Соглашения, принявшего настоящий стандарт.

¹⁾ В Российской Федерации действует ГОСТ Р 57788—2017 «Блоки оконные и дверные защитные для охраняемых помещений. Общие технические условия».

5.2.11 Створки раздвижных (сдвижных) и складных изделий могут быть полностью остекленными или в комбинированном варианте в соответствии с проектной документацией.

Примечание — Изделия с раздвижными и складными створками могут применяться входными или внутренними в застекленных помещениях зданий (зимние сады, террасы), в помещениях тамбурного типа (переходы между помещениями) и иных архитектурных конструкциях.

5.2.12 Для обеспечения беспрепятственного прохода людей с ограниченными возможностями изделия группы А оснащают устройствами закрывания дверей (доводчиками) с системой задержки закрывания или автоматического действия с ручным пультом управления в соответствии с нормативными документами¹⁾, действующими на территории государства — участника Соглашения, принявшего настоящий стандарт.

5.2.13 Дверные блоки путей эвакуации изготавливают одно- или двупольными распашными с открыванием по ходу эвакуации. Изделия должны быть укомплектованы в соответствии с требованиями нормативных документов²⁾, действующих на территории государства — участника Соглашения, принявшего настоящий стандарт, а также устройствами экстренного открывания «Антипаника» по ГОСТ 31471. Высота дверного порога не должна превышать 0,014 м.

5.3 Размеры и предельные отклонения

5.3.1 Номинальные габаритные размеры и архитектурные рисунки дверных блоков устанавливаются в проектной документации (заказе, договоре). Примеры архитектурных рисунков дверных блоков приведены в приложении А.

5.3.2 Номинальные размеры изделий, их рамочных элементов, мест расположения функциональных отверстий, элементов фурнитуры, предельные отклонения от них, а также прочие допуски на изготовление изделий (зазоры, перепады лицевых поверхностей и т. п.) должны быть установлены в технической документации изготовителя в соответствии с требованиями настоящего стандарта, рекомендациями системодателей профилей и изготовителей фурнитуры.

5.3.3 Предельные отклонения номинальных габаритных размеров изделий (высота, ширина) не должны превышать плюс 2,0/минус 1,0 мм.

5.3.4 Значения предельных отклонений зазоров в притворе (фальцлюфт) и под наплавом в закрытых дверных створках с установленными уплотняющими прокладками устанавливают в технических документах системодателя (папка переработчика) в зависимости от типа ПВХ-профилей и типа уплотняющих прокладок.

5.3.5 Рамочные элементы после сварки должны иметь правильную геометрическую форму.

Разность длин диагоналей прямоугольных рамочных элементов в собранных изделиях должна быть не более 3,0 мм. Изделия нестандартной формы должны соответствовать техническому заданию на изготовление.

5.3.6 Перепад лицевых поверхностей в сварных соединениях смежных профилей рамочных элементов, установка которых предусмотрена в одной плоскости, должен быть не более 0,7 мм, а при механическом соединении импостов с профилями коробки — 1,0 мм.

5.3.7 Провисание створки в собранном дверном блоке не должно препятствовать свободному вхождению створки в коробку при закрывании.

Примечание — Провисание створки устраняют регулировкой петель либо расклиниванием (выравниванием) ее элементов заполнения.

5.3.8 Номинальный размер расстояния между наплавками смежных закрытых створок и отклонения от него определяют в соответствии с рекомендациями изготовителей фурнитуры и применяемой профильной системы с учетом требований к функциональности дверных створок.

5.3.9 Предельные отклонения от формы профилей должны соответствовать требованиям ГОСТ 30673—2013 (пункт 4.2.4).

¹⁾ В Российской Федерации действуют ГОСТ Р 56177—2014 «Устройства закрывания дверей (доводчики). Технические условия» и СП 59.13330.2020 «СНиП 35-01-2001 Доступность зданий и сооружений для маломобильных групп населения».

²⁾ В Российской Федерации действуют СП 1.13130.2020 «Системы противопожарной защиты. Эвакуационные пути и выходы» и СП 59.13330.2020 «СНиП 35-01-2001 Доступность зданий и сооружений для маломобильных групп населения».

5.3.10 Предельные отклонения от формы (разность длин диагоналей, провисание створки и пр.) не должны нарушать работу замка, т.е. засовы и защелка должны входить в ответные запорные планки свободно, на полный размер засова, не задевая запорных планок.

5.4 Характеристики

5.4.1 Основные нормируемые эксплуатационные характеристики дверных блоков приведены в таблице 2.

Т а б л и ц а 2 — Основные нормируемые эксплуатационные характеристики дверных блоков

Наименование показателя	Значение показателя
1 Звукоизоляция изделий групп А и Б, дБА, не менее	26
2 Воздухопроницаемость изделий групп А и Б при $\Delta P_0 = 10$ Па, $\text{м}^3/(\text{ч}\cdot\text{м}^2)$, не более	3,5
3 Безотказность, циклы открывания, не менее: - для дверных блоков группы А с большой интенсивностью прохода - дверных блоков группы Б - распашных дверных блоков группы В - раздвижных дверных блоков группы В - складных дверных блоков группы В	500 000 250 000 100 000 20 000 20 000
<p>Примечания</p> <p>1 Для наружных дверных блоков группы А в качестве показателя водопроницаемости может быть установлен предел водонепроницаемости по ГОСТ 26602.2.</p> <p>2 Приведенное сопротивление теплопередаче дверей групп А и Б устанавливают в соответствии с требованиями проекта на здание или договора (заказа).</p>	

5.4.2 Силовые (несущие) элементы изделий (вертикальные и горизонтальные импосты, шульпы и пр.) должны обеспечивать восприятие ветровой нагрузки (двери тип А), собственного веса, нагрузки от людей с учетом требований нормативных документов¹⁾, действующих на территории государства — участника Соглашения, принявшего настоящий стандарт.

Примечание — Нормируемое значение предельного прогиба силовых (несущих) профилей изделий группы А должно быть не более 1/300 длины бруска профиля; для дверей групп Б и В — не регламентируется.

5.4.3 Изделия групп А — В должны выдерживать статическую нагрузку, действующую в плоскости створки, значение которой приведено в таблице 3.

Т а б л и ц а 3 — Статические нагрузки, действующие в плоскости дверной створки

Группа дверного блока	Статическая нагрузка, действующая в плоскости дверной створки, Н, не менее
А, Б	1000
Б	800
В	600

5.4.4 Угловые соединения должны выдерживать контрольные нагрузки, приложенные по схеме А, приведенной в 7.2.6. Значения контрольных нагрузок (прочность угловых соединений) при испытании неразрушающей нагрузкой приведены в таблице 4.

При испытании образцов разрушающей нагрузкой по схеме Б, приведенной в 7.2.6, величину контрольной нагрузки определяют расчетным методом в соответствии с ГОСТ 30673—2013 (приложение В) и подтверждают результатами испытаний по 7.2.6.

Прочность углового соединения профилей с установленным ПВХ-вкладышем не нормируют.

¹⁾ В Российской Федерации действуют СП 20.13330.2016 «СНиП 2.01.07-85* Нагрузки и воздействия» и ГОСТ Р 56926—2016 «Конструкции оконные и балконные различного функционального назначения для жилых зданий. Общие технические условия».

Таблица 4 — Прочность сварных угловых соединений при испытании неразрушающей нагрузкой

Группа дверного блока	Прочность сварных угловых соединений полотна (коробки), Н, не менее
А, Б	2000 (1400)
В	1500 (1000)

5.4.5 Изделия групп А, Б и В должны выдерживать динамические нагрузки при открывании (имитация удара об откос) и при закрывании (удар о посторонний предмет в притворе), создаваемые свободно падающим грузом (твердым телом), в соответствии с требованиями таблицы 5.

Таблица 5 — Динамические нагрузки, создаваемые свободно падающим грузом

Группа дверного блока	Высота падения груза, м	Масса груза, кг
А, Б	0,8	20
В	0,4	10

5.4.6 Узлы крепления в изделиях групп А, Б и В (крепление заполнений) должны выдерживать динамические (ударные) нагрузки, создаваемые свободно падающим грузом (неупругим мягким телом), в соответствии с требованиями таблицы 6.

Таблица 6 — Ударные нагрузки, создаваемые грузом (неупругим мягким телом)

Группа дверного блока	Масса груза, кг	Энергия удара, Дж
А	30	180
Б	30	120
В	30	60

5.4.7 Материал полотна изделий должен быть прочным и выдерживать ударные нагрузки, создаваемые свободно падающим грузом (твердым телом), приведенные в таблице 7.

Таблица 7 — Ударные нагрузки, создаваемые грузом (твердым телом)

Группа дверного блока	Масса груза, кг	Энергия удара, Дж
А	1,0	8
Б	1,0	5
В	1,0	3

Примечание — Высоту падения груза по 5.4.6 и 5.4.7 рекомендуется рассчитывать по формуле $W = m \cdot g \cdot h$, где W — энергия удара, Дж; m — масса груза, кг; g — ускорение свободного падения; h — высота падения груза, мм.

5.4.8 Статическая нагрузка, действующая на элементы передвижения раздвижных дверей (ролики, роллеры, шарниры), должна соответствовать требованиям ГОСТ 30777 и рекомендациям производителей профилей и фурнитуры.

5.4.9 Статическая нагрузка, действующая на верхний угол сложенных под углом 90° полотен складных дверей, должна быть не более 1000 Н.

5.4.10 Взломоустойчивые дверные блоки групп А и Б должны выдерживать статические нагрузки в плоскости створки не менее 1300 Н и от удара мягким неупругим телом не менее 250 Дж.

5.4.11 Эксплуатационные характеристики изделий должны быть установлены в проектной документации на строительство (реконструкцию, ремонт) зданий и подтверждены результатами испытаний в испытательных лабораториях.

5.4.12 Усилие, необходимое для закрывания дверного полотна дверей групп А и Б [дверное полотно тянут на себя до момента входа защелки (засова) в ответную планку], должно быть не более 100 Н. Усилие, необходимое для открывания дверного полотна (дверное полотно толкают от себя) должно

быть не более 50 Н. Для дверных блоков группы В усилие закрывания и открывания должно быть не более 25 Н.

Примечание — При оценке усилий открывания и закрывания следует иметь в виду, что при испытании дверей группы А не учитывались такие факторы, как разность давлений воздуха между помещениями или внезапная ветровая нагрузка, а также наличие встроенных запирающих устройств. Указанные факторы могут приводить к более высоким нагрузкам открывания и закрывания. Также необходимо учитывать, что для дверных блоков, предназначенных для прохода людей с ограниченными возможностями, усилие открывания должно быть не более 2,5 Н.

5.4.13 Внешний вид изделий [цвет, глянец, допустимые дефекты поверхности ПВХ-профилей (риски, царапины, усадочные раковины и др.)], а также цвет, глянец и текстура покрытия должны соответствовать утвержденным образцам-эталонам. Различия в цвете, глянце и дефекты поверхности, видимые невооруженным глазом с расстояния 0,6—0,8 м при освещении не менее 300 лк, не допускаются. Сварные швы не должны иметь поджогов, непроваренных участков, трещин. Изменение цвета ПВХ-профилей в местах сварных швов после их зачистки не допускается.

Примечание — При изменении цвета в местах сварных швов допускается подкрашивание как на белых, так и на ламинированных и окрашенных профилях.

После сварки рамочных элементов дверные блоки должны сохранять правильную геометрическую форму с учетом требований 5.3.3, 5.3.5.

5.5 Требования к материалам и комплектующим деталям

5.5.1 Материалы и комплектующие детали для изготовления изделий должны соответствовать требованиям действующих нормативных документов и договоров на поставку.

5.5.2 Материалы для изготовления изделий должны быть совместимы между собой, стойкими к климатическим воздействиям. Основные комплектующие детали изделий (ПВХ-профили, стеклопакеты, уплотняющие прокладки, фурнитура) должны быть испытаны на долговечность (надежность) по ГОСТ 30973, ГОСТ 30779, ГОСТ 30778, ГОСТ 30777. ПВХ-профили должны иметь санитарно-эпидемиологическое заключение.

5.5.3 Требования к поливинилхлоридным профилям

5.5.3.1 В изготовлении изделий применяют двух-, трехкамерные и с большим числом камер ПВХ-профили, изготовленные из жесткого непластифицированного модифицированного на высокую ударную вязкость и стойкость к климатическим воздействиям поливинилхлорида в соответствии с требованиями ГОСТ 30673 и рекомендациями разработчиков профильных систем.

Изделия группы А рекомендуется изготавливать из ПВХ-профилей белого цвета, окрашенных в массу. По согласованию потребителя и изготовителя допускается изготовление изделий из цветных профилей и с различными видами отделки лицевых поверхностей [ламинированных, с алюминиевыми декоративными накладками, с коэкструдированным акриловым слоем, наружным лакокрасочным (ЛК) покрытием].

Применение в изделиях группы А окрашенных в массу цветных профилей не допускается без применения защитных декоративных ламинированных покрытий, не подверженных воздействию УФ-лучей.

При использовании профилей белого цвета с сердцевинной из вторичных материалов (рециклинг) требования к ним должны быть аналогичны требованиям к профилям по ГОСТ 30673.

Рекомендуемые требования к окрашиванию ПВХ-профилей приведены в ГОСТ 30674—2023 (приложение В).

5.5.3.2 Формоустойчивость профилей под действием климатических воздействий (перепад температур, солнечная радиация) должна быть обеспечена конструктивными мероприятиями, рекомендованными системодателем профилей.

5.5.4 Требования к усилительным вкладышам

5.5.4.1 Главные ПВХ-профили изделий подлежат обязательному усилению стальными усилительными вкладышами, имеющими антикоррозионное покрытие по ГОСТ 9.303.

5.5.4.2 Форму, толщину стенок и моменты инерции усилительных вкладышей, а также максимально допустимые размеры коробки и створки при использовании конкретных типов вкладышей устанавливают в технической документации предприятия-изготовителя.

Допускается усиление главных ПВХ-профилей армирующими вкладышами из композитных и фиброволоконных материалов при подтверждении их санитарно-гигиенических и механических характеристик в ходе испытаний в испытательных лабораториях предприятия-изготовителя либо потребителя (покупателя).

Длина усилительных вкладышей определяется конструкцией угловых и импостных соединений.

Стыковка или разрыв усилительных вкладышей по длине в пределах одного профиля (в т. ч. при выборке отверстий под петли и замки) не допускается.

5.5.4.3 Каждый усилительный вкладыш рекомендуется крепить к нелицевой стороне ПВХ-профиля не менее чем тремя самонарезающими винтами (шурупами). Крепление усилительных вкладышей к ПВХ-профилям белого цвета выполняют с шагом не более 400 мм, к профилям дверных блоков группы А и цветным профилям — не более 300 мм. Расстояние от внутренней точки угла сварного шва до ближнего места установки самонарезающего шурупа должно быть не более 100 мм.

5.5.4.4 Усилительные вкладыши должны входить во внутренние камеры ПВХ-профилей плотно, от руки, без помощи специального инструмента.

5.5.5 Требования к элементам заполнения створки и уплотнителям

5.5.5.1 В качестве элементов непрозрачного заполнения створки (филенок) дверей групп А, Б и В допускается использовать трехслойные панели по ГОСТ 32603 из ПВХ или алюминиевых облицовочных листов, заполненные утеплителем. Рекомендуемая толщина непрозрачного заполнения: не менее 16 мм для дверей групп Б и В и 32 мм для дверей группы А.

Для непрозрачного заполнения дверных створок группы В допускается применять листовые, рулонные или профильные детали.

5.5.5.2 В светопрозрачном заполнении (остеклении) створок дверей групп А, Б и В применяют закаленное стекло по ГОСТ 30698, многослойное стекло по ГОСТ 30826, армированное стекло по ГОСТ 7481, стекло с полимерными пленками по ГОСТ 32563, неупрочненные стекла по ГОСТ 111, ГОСТ 5533, ГОСТ 32997 и иной нормативной документации, а также стеклопакеты по ГОСТ 24866.

В остеклении взломоустойчивых изделий в качестве наружного стекла стеклопакета следует использовать упрочненные стекла по ГОСТ 30826, ГОСТ 30698.

Толщину и класс защиты применяемого стекла устанавливают в технической документации предприятия-изготовителя в зависимости от действующих эксплуатационных и других нагрузок, а также требований заказчика.

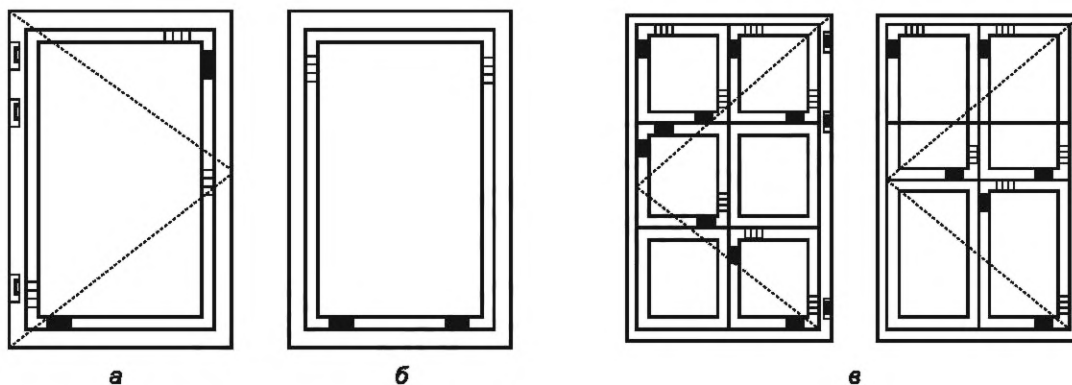
5.5.5.3 При комбинированном варианте заполнения дверных створок изделий групп А и Б элементы прозрачного и непрозрачного заполнения не должны различаться по теплотехническим характеристикам более чем на 15 %.

5.5.5.4 Для повышения архитектурной выразительности в створке допускается размещать шпросы (горбыльковые переплеты), стеклопакеты с внутренней декоративной рамкой, декоративные раскладки на клеевой основе по поверхности створчатого заполнения и иные декоративные элементы. Примеры видов заполнения дверных створок приведены в приложении Б.

5.5.5.5 Установку и выравнивание стеклопакета или непрозрачного заполнения выполняют с помощью опорных (несущих) и фиксирующих (дистанционных) подкладок.

Подкладки должны быть изготовлены из полиамида по ГОСТ 17648, полиэтилена низкого давления по ГОСТ 16338 или других атмосферостойких полимерных материалов. Твердость материала подкладок должна быть 80—90 ед. по Шору А по ГОСТ 263.

Рекомендуемые схемы расстановки подкладок в зависимости от варианта открывания дверной створки устанавливают в технических документах системодателя. Варианты схем расстановки подкладок приведены на рисунке 8. В местах запираения следует устанавливать дополнительные подкладки.



а — дверной блок с распашным открыванием; б — неоткрывающееся полотно дверного блока; в — дверные блоки с распашным открыванием при сложном рисунке заполнения полотна;

■ — опорные подкладки; ▨ — дистанционные подкладки; U — дверная петля

Рисунок 8 — Схемы расстановки опорных и дистанционных подкладок при монтаже заполнения

5.5.5.6 Крепление наполнений дверной створки выполняют с помощью ПВХ-штапиков, в т. ч. с коэкструдированным уплотнением. Глубину установки заполнения устанавливают в технических документах системодателя профилей.

Крепление светопрозрачного заполнения не должно вызывать пережатий во избежание появления точечных напряжений в стекле.

5.5.5.7 Уплотнение притвора выполняют уплотняющими прокладками из эластичных полимерных материалов по ГОСТ 30778 или другим нормативным документам. Число контуров уплотнения устанавливают в технической документации предприятия-изготовителя в зависимости от класса изделия. В изделиях групп А и Б следует устанавливать не менее двух контуров уплотнения.

Уплотняющие прокладки следует устанавливать плотно в пазы профилей по всему периметру притвора. Равномерность и плотность прилегания прокладок должны препятствовать воздухопроницаемости и проникновению воды.

5.5.5.8 Конструкция узлов крепления наполнений должна препятствовать их демонтажу с наружной стороны и обеспечивать замену без нарушения целостности профильных деталей двери.

5.5.9 Требования к петлям и запирающим устройствам

5.5.9.1 В изготовлении изделий применяют петли и запирающие устройства, предназначенные для изделий из ПВХ-профилей. Тип, число, расположение и способ их крепления устанавливают в технических документах предприятия-изготовителя с учетом габаритных размеров, массы полотна (полотен) и условий эксплуатации изделия.

5.5.9.2 Петли дверных блоков должны соответствовать ГОСТ 5088. Петли закрепляют в стенку металлических усилительных вкладышей с помощью самонарезающих шурупов (винтов) в соответствии с рекомендациями изготовителей петель.

При использовании накладных или фальцевых (скрытых) петель створку навешивают не менее чем на две петли.

Примечание — При необходимости применения трех петель среднюю петлю устанавливают между верхней и нижней петлями во избежание деформации положения дверной створки.

В дверях группы А допускается применение скрытых петель, обеспечивающих регулирование зазоров в притворе.

5.5.9.3 В дверных блоках групп А и Б рекомендуется применять петли, регулируемые в трех плоскостях.

5.5.9.4 Дверные блоки групп А и Б комплектуют замками не ниже 3-го класса по ГОСТ 5089, группы В — замками 1-го класса. Дверные блоки групп А и Б допускается оснащать многоригельными замками по ГОСТ 5089 с запирающим не менее чем в трех точках.

5.5.9.5 Для обеспечения сопротивления несанкционированным воздействиям (взломоустойчивости) и нормируемой воздухопроницаемости рекомендуется применять многоточечную систему запирающих замками не ниже 3-го класса по ГОСТ 5089.

5.5.9.6 Конструкция петель и запирающих устройств должна обеспечивать плотный и равномерный обжим прокладок по всему контуру уплотнения в притворе и надежное запираение дверной створки. Запираение/отпираение устройств должно происходить легко, без заеданий.

5.5.9.7 Замки, запирающие устройства, петли должны иметь защитное (защитно-декоративное) покрытие по ГОСТ 538, ГОСТ 9.301, ГОСТ 9.031. Покрытия должны быть стойкими к воздействию климатических факторов.

Коррозионная стойкость деталей дверной фурнитуры должна соответствовать установленной в ГОСТ 538, ГОСТ 30777.

5.5.9.8 Крепежные детали следует применять из нержавеющей стали или стали с защитным цинковым покрытием по ГОСТ 9.303.

5.5.9.9 Допускается комплектовать двери устройствами закрывания (доводчиками), ограничителями угла открывания (упорами), глазками и т. д.

5.6 Маркировка

5.6.1 Маркировка изделий может быть выполнена любым способом, обеспечивающим ее сохранность и читабельность в течение всего срока эксплуатации.

Маркировка может быть выполнена в виде этикетки, прикрепленной на видном месте, и должна храниться собственником в течение гарантийного срока эксплуатации. Этикетка должна содержать наименование (товарный знак) предприятия-изготовителя, условное обозначение изделия, дату его изготовления и/или номера заказа, знак (штамп), подтверждающий приемку изделий техническим контролем.

Допускается маркировать изделия машиночитаемой меткой (например, QR-кодом или RFID-меткой), содержащей указанную информацию.

5.6.2 При поставке изделий неполной заводской готовности ответственные детали изделий (замки, запирающие устройства, стеклопакеты и т. п.) должны иметь собственную маркировку в соответствии с техническими документами предприятия-изготовителя. Более подробная информация должна содержаться в сопроводительных документах.

5.7 Заводская готовность и комплектация

5.7.1 Изделия рекомендуется поставлять в полной заводской готовности: с установленными запирающими устройствами, петлями, заполнениями полотна, уплотняющими прокладками, с законченной отделкой поверхностей, защитной пленкой на лицевых поверхностях.

В комплект поставки изделий могут входить устройства открывания (доводчики), комплектующие профили по ГОСТ 30673, запирающие изделия, выступающие за плоскость изделия, дверные глазки и другие комплектующие.

При поставке изделий неполной заводской готовности уровень готовности изделий устанавливается в договоре на их изготовление (поставку) по согласованию изготовителя с потребителем.

5.7.2 Комплектация изделий при их поставке потребителю должна соответствовать требованиям, установленным в заказе (договоре), и быть согласована с заказчиком (потребителем).

В комплект поставки могут входить: спецификация деталей, узлов и элементов комплекта, паспорт, инструкция по эксплуатации изделий.

В комплект поставки должен входить комплект ключей от замков, передающийся заказчику в запечатанном виде.

Поставку сборно-разборных изделий сопровождают инструкцией по их сборке.

5.7.3 По требованию заказчика (потребителя) изготовитель представляет типовую инструкцию по монтажу изделий, если условия монтажа не установлены особо в договоре (заказе).

6 Правила приемки

6.1 Приемку изготовленной продукции осуществляет служба контроля качества предприятия-изготовителя в соответствии с требованиями ГОСТ 15.309 на основании результатов входного контроля закупленной продукции, приемо-сдаточных и периодических испытаний.

6.2 Входной контроль материалов и комплектующих изделий проводят по ГОСТ 24297. Методы входного контроля устанавливают исходя из требований нормативных документов к закупленной продукции.

6.3 Приемо-сдаточные и периодические испытания продукции проводят в объеме, с периодичностью и по номенклатуре показателей в соответствии с таблицей 8.

Т а б л и ц а 8 — Показатели, контролируемые при приемо-сдаточных и периодических испытаниях

Наименование показателя	Структурный элемент настоящего стандарта		Категория испытаний		Периодичность испытаний
	Требования	Метод испытания	Приемо-сдаточные	Периодические	
1 Воздухопроницаемость	5.4.1	7.3.1	—	+	Один раз в три года
2 Звукоизоляция	5.4.1	7.3.2	—	+	
3 Сопротивление ветровой нагрузке	5.4.2	7.3.3	—	+	
4 Сопротивление статическим нагрузкам	5.4.3, 5.4.8, 5.4.9	7.3.4.1, 7.3.4.6, 7.3.4.7	—	+	
5 Сопротивление динамическим нагрузкам	5.4.5—5.4.7	7.3.4.2—7.3.4.5	—	+	
6 Безотказность	5.4.1	7.3.6	—	+	
7 Соответствие эргономическим требованиям	5.4.12	7.3.7	—	+	
8 Стойкость к взлому	5.4.10	7.3.5	—	+	
9 Прочность угловых соединений	5.4.4	7.2.6	+	+	См. примечание 1
10 Внешний вид изделия	5.4.13	7.2.4	+	—	Сплошной контроль
11 Размеры и предельные отклонения	5.3.3—5.3.7, 5.3.10	7.2.1	+	—	
12 Соответствие требованиям КД, плотность прилегания уплотнителей в притворе	5.2.6—5.2.11, 5.5.5.7	7.2.4, 7.2.2, 7.2.3	+	—	
13 Корректность работы петель, запирающих устройств	5.5.9.1, 5.5.9.6	7.2.5	+	—	
14 Маркировка, комплектация, упаковка	5.6, 5.7, раздел 9	7.2.4	+	—	
<p>Примечания</p> <p>1 Прочность угловых соединений контролируют при приемо-сдаточных испытаниях с периодичностью, установленной в технологической документации предприятия-изготовителя, и при периодических испытаниях один раз в три года.</p> <p>2 Приведенное сопротивление теплопередаче дверей групп А и Б определяют, если требование установлено в проекте на здание или договоре (заказе).</p>					

6.4 Приемку изделий осуществляют поштучно либо партиями. Партией считают число изделий, отгружаемое по конкретному договору (заказу), но не более 500 шт., оформленное одним документом о качестве (паспортом).

При приемке изделий партиями рекомендуется использовать план одноступенчатого контроля качества изделий, установленный в таблице 9.

Таблица 9 — План одноступенчатого контроля качества изделий

Объем партии, шт.	Объем выборки, шт.	Приемочное число	
		Малозначительные дефекты	Критические и значительные дефекты
От 1 до 12	Сплошной контроль	3	0
13—25	5	3	0
26—50	8	4	0
51—90	12	5	0
91—150	18	7	1
Св. 150	26	10	2

Примечания

1 К значительным и критическим дефектам относят дефекты, приводящие к нарушению функциональных свойств, неустранимые без замены части изделия (поломка профиля или запирающих изделий, треснувший стеклопакет и др.), превышение предельных отклонений размеров более чем в полтора раза от установленных в нормативных документах, разукomплектованность изделий.

2 К малозначительным дефектам относят устранимые дефекты: незначительные повреждения поверхности, неотрегулированные запирающие изделия и петли, превышение предельных отклонений размеров менее чем в полтора раза от установленных в нормативных документах.

6.5 Основанием для принятия решения о приемке партий изделий являются положительные результаты приемо-сдаточных испытаний и положительные результаты предшествующих периодических испытаний, проведенных в установленные сроки.

6.6 Периодические испытания изделий проводят на образцах полной заводской готовности, принятых службой контроля качества предприятия-изготовителя. Образцы продукции для проведения периодических испытаний отбирают в количестве, установленном в стандартах на методы испытаний. Выбор репрезентативных образцов для испытаний проводят в соответствии с ГОСТ 24033.

6.7 Каждая партия дверных блоков должна сопровождаться паспортом изделия, в котором указывают:

- наименование и адрес предприятия-изготовителя или его товарный знак;
- условное обозначение изделия;
- номер партии (заказа);
- количество изделий в партии (шт., м²);
- спецификацию комплектующих изделий;
- дату отгрузки.

Паспорт изделия должен иметь знак (штамп), подтверждающий приемку партии изделий службой качества предприятия-изготовителя. В паспорте изделия рекомендуется указывать информацию о подтверждении соответствия, основные эксплуатационные и технические характеристики изделий и гарантийные обязательства.

При реализации изделий через предприятия розничной торговли паспортом изделия сопровождают каждое изделие.

Рекомендуемая форма паспорта дверного блока приведена в приложении В.

6.8 Если условиями контрактов (договоров) между заказчиком (потребителем) и предприятием-изготовителем определено, что приемку продукции следует осуществлять представителю заказчика (потребителя), то приемку проводит представитель заказчика (потребителя) в присутствии службы качества предприятия-изготовителя в соответствии с требованиями ГОСТ 15.309.

При проведении приемки изделий представителем заказчика (потребителя) необходимо соблюдать порядок отбора образцов и методы испытаний, установленные в настоящем стандарте либо в нормативных документах на конкретные виды изделий.

6.9 Приемка изделий представителем заказчика (потребителя) не освобождает изготовителя от ответственности при обнаружении скрытых дефектов, приведших к нарушению эксплуатационных характеристик дверных блоков в течение гарантийного срока.

7 Методы контроля (испытаний)

7.1 Методы контроля, изложенные в настоящем разделе, применяют для вновь изготовленной продукции до ее отгрузки и передачи потребителю. Измерения и испытания образцов проводят в лабораторных условиях при температуре в помещении (21 ± 4) °С.

Образцы изделий после изготовления и до проведения приемо-сдаточных и периодических испытаний должны быть выдержаны в помещении в соответствии с требованиями ГОСТ 30673—2013 (пункт 6.1.1).

7.2 Приемо-сдаточный контроль

7.2.1 Геометрические размеры изделий, в т. ч. прямолинейность деталей рамочных элементов, определяют методами, установленными в нормативных документах¹⁾, действующих на территории государства — участника Соглашения, принявшего настоящий стандарт.

Предельные отклонения номинальных размеров изделий и их элементов измеряют металлической рулеткой, металлической измерительной линейкой, штангенциркулем, набором щупов, калибрами по нормативным документам либо другими средствами измерений, включая электронные.

Разность длин диагоналей (размеры диагоналей) изделий определяют в соответствии с ГОСТ 24033.

Перепад лицевых поверхностей в сварных соединениях определяют приложением поверочной линейки или строительного уровня по ГОСТ 9416 с допуском плоскостности не менее 10-й степени точности к проверяемой детали и измерением наибольшего зазора с помощью щупа.

Примечание — Предельные отклонения от формы ПВХ-профилей измеряют в соответствии с ГОСТ 30673 при входном контроле закупленной продукции.

Размер зазора под наплавом и в притворе измеряют штангенциркулем либо с применением набора щупов в точках, установленных в ГОСТ 34379—2018 (рисунки Г.5, Г.6).

Провисание дверной створки проверяют на стенде при вертикальном положении собранного изделия.

Приборы (оборудование) для проведения измерений должны быть поверены в установленном порядке.

7.2.2 Плотность прилегания (прижима) уплотняющих прокладок полотна к дверной коробке определяют измерением зазора под наплавом полотна. Измерение проводят штангенциркулем с глубиномером в соответствии с ГОСТ 34379—2018 (рисунки Г.2, Г.6).

7.2.3 Равномерность прилегания уплотняющих прокладок при закрытом полотне допускается определять по наличию непрерывного следа, оставленного красящим веществом (например, цветным мелом), предварительно нанесенным на поверхность прокладок и легко удаляемым после проведения контроля.

При периодических испытаниях указанный показатель определяют по значению воздухо- и водопроницаемости.

7.2.4 Внешний вид, правильность сборки изделия, его комплектность, облицовку, наличие функциональных отверстий, уплотнителей, запирающих устройств, крепежных и других деталей проверяют визуально на соответствие технической документации предприятия-изготовителя и требованиям настоящего стандарта.

Маркировку и упаковку проверяют визуально.

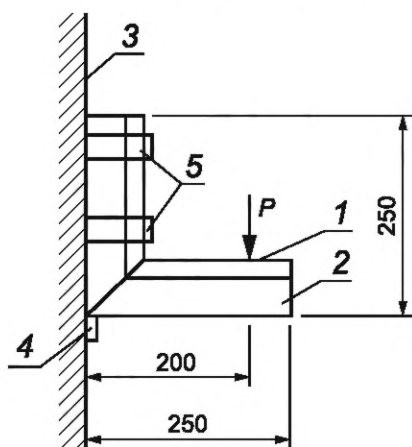
7.2.5 Корректность работы петель, замков и иных запирающих устройств проверяют пятиразовым открыванием и закрыванием полотна. Полотно изделия должно открываться плавно, без заеданий. В случае обнаружения отклонений в работе проводят регулировку петель, замков и иных запирающих устройств и повторную проверку.

7.2.6 Испытание прочности угловых соединений

7.2.6.1 Испытание прочности угловых соединений неразрушающей нагрузкой проводят по схеме приложения нагрузки, приведенной на рисунке 9 (схема А). Значения контрольных нагрузок принимают по 5.4.4.

¹⁾ В Российской Федерации действует ГОСТ Р 58939—2020 «Система обеспечения точности геометрических параметров в строительстве. Правила выполнения измерений. Элементы заводского изготовления».

Для испытания по схеме А изготавливают образцы угловых соединений размерами 250 × 250 мм с зачищенными сварными швами и установленными в них усилительными металлическими вкладышами.



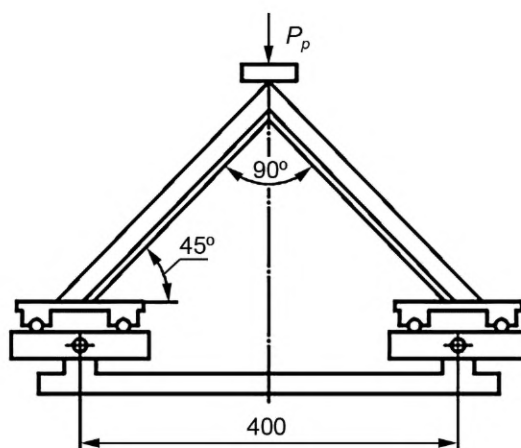
1 — точка приложения нагрузки; 2 — испытуемый образец; 3 — вертикальная опора; 4 — упор; 5 — хомуты для крепления образца; P — поперечная нагрузка (среза), действующая на угловое соединение

Рисунок 9 — Схема А приложения нагрузки при определении прочности угловых соединений неразрушающей нагрузкой

7.2.6.2 Испытание прочности угловых соединений разрушающей нагрузкой проводят по схеме приложения нагрузки, приведенной на рисунке 10 (схема Б). Порядок проведения испытаний — по ГОСТ 30673.

Для испытания по схеме Б изготавливают образцы угловых соединений размерами 250 × 250 мм с зачищенными сварными швами и установленными в них усилительными металлическими вкладышами.

Примечание — При необходимости проверки углов с зачищенными сварными швами расчетную угловую прочность понижают на 20 %.



F_p — вертикальная сжимающая нагрузка на угловое соединение

Рисунок 10 — Схема Б приложения разрушающей нагрузки F_p при определении прочности угловых соединений

7.2.6.3 Испытуемый образец выдерживают под контрольной нагрузкой не менее 5 мин.

Результат испытания по 7.2.6.1 признают удовлетворительным, если после снятия нагрузки не нарушена целостность образца.

Примечание — Наличие трещин по телу ПВХ-профиля (вне сварного шва) не характеризует прочность углового соединения.

7.3 Периодические испытания

7.3.1 Воздухопроницаемость изделий определяют по методике ГОСТ 26602.2.

7.3.2 Звукоизоляцию определяют по методике ГОСТ 26602.3 или ГОСТ 27296.

7.3.3 Стойкость к ветровой нагрузке дверных блоков группы А определяют по методике ГОСТ 26602.5. Элементы изделий должны выдерживать ветровые нагрузки без разрушений, дверное полотно должно быть закрытым (все запирающие элементы должны быть в зацеплении).

Примечание — В процессе испытания допускается разрушение и замена стекла (стеклопакета).

7.3.4 Испытание изделий на сопротивление статическим и динамическим нагрузкам

7.3.4.1 Испытание сопротивления статическим нагрузкам, действующим в плоскости дверной створки (см. 5.4.3), проводят методами по ГОСТ 24033—2018 (подраздел 8.1).

7.3.4.2 Испытание сопротивления динамическим нагрузкам, действующим при условии нахождения постороннего предмета в нижнем притворе (дверные блоки должны выдерживать столкновение с посторонним предметом, вызванное воздействием динамической нагрузки по 5.4.5, приложенной в месте расположения ручки и направленной в сторону закрывания створки) проводят методами по ГОСТ 24033—2018 (пункт 8.3.2).

7.3.4.3 Испытание сопротивления динамическим нагрузкам, действующим при условии резкого контакта дверной створки с откосом дверного проема, например при сквозняке (дверные блоки должны выдерживать столкновение с откосом, вызванное воздействием статической нагрузки по 5.4.5, приложенной в месте расположения ручки и направленной в сторону открывания полотна), проводят методами по ГОСТ 24033—2018 (пункт 8.3.1).

7.3.4.4 Испытания по определению стойкости узлов крепления заполнения к ударной нагрузке свободно падающим грузом (неупругим мягким телом) по 5.4.6 проводят методами по ГОСТ 24033—2018 (подраздел 8.3). После проведения испытаний остаточная деформация заполнения не должна превышать 2 мм. Испытанию подвергают дверные полотна с двух сторон.

7.3.4.5 Испытания по определению стойкости к ударной нагрузке свободно падающим грузом (твердым телом) по 5.4.7 проводят методами по ГОСТ 24033—2018 (подраздел 8.4). Среднее значение диаметра повреждения от удара не должно превышать 2,0 мм, глубины — 1,5 мм.

7.3.4.6 Испытания по определению стойкости к статической нагрузке на подвижные элементы раздвижных дверей (см. 5.4.8) проводят методами по ГОСТ 30777.

7.3.4.7 Испытание по определению стойкости к статической нагрузке, действующей на сложенные створки складных дверей (см. 5.4.9), проводят методами по ГОСТ 24033—2018 (подраздел 8.1). Схема приложения нагрузки приведена на рисунке Г.1.

7.3.5 Испытание устойчивости к взлому взломоустойчивых дверей (см. 5.4.10) по стойкости к статическим и ударным нагрузкам (мягким неупругим телом) проводят методами по ГОСТ 24033—2018 (подразделы 8.1 и 8.3). Испытание устойчивости к взлому по времени, затраченному на взлом, проводят методами по ГОСТ 24033—2018 (подраздел Е.5).

7.3.6 Испытание безотказности распашных дверных блоков проводят по ГОСТ 24033—2018 (подраздел 7.7). Безотказность (надежность) элементов передвижения (роликов, роллеров, шарниров и пр.) створок раздвижных дверей определяют по ГОСТ 30777.

7.3.7 Испытание усилия открывания и закрывания дверной створки (см. 5.4.12) проводят методами по ГОСТ 24033—2018 (подраздел 8.5).

7.3.8 Стойкость к коррозии металлических деталей двери (усилительные вкладыши, петли, детали запирающих устройств) определяют по ГОСТ 538 или нормативным документам на конкретные изделия.

7.3.9 Приведенное сопротивление теплопередаче дверных блоков групп А и Б определяют по ГОСТ 26602.1 либо расчетным методом с учетом требований нормативных документов¹⁾, действующих на территории государства — участника Соглашения, принявшего настоящий стандарт, если это требование установлено в проекте или в заказе на изготовление.

¹⁾ В Российской Федерации действуют СП 50.13330.2012 «СНиП 23-02-2003 Тепловая защита зданий» и ГОСТ Р 56926—2016 «Конструкции оконные и балконные различного функционального назначения для жилых зданий. Общие технические условия».

8 Требования к безопасной эксплуатации и обслуживанию

8.1 Изделия должны быть безопасными при эксплуатации и обслуживании и соответствовать общим требованиям, предъявляемым к безопасности зданий в соответствии с нормативными правовыми документами¹⁾, действующими на территории государства — участника Соглашения, принявшего настоящий стандарт.

8.2 Требования к безопасной эксплуатации должны быть установлены в проектной документации на здание либо техническом задании на изготовление изделий и отражены в паспорте изделия и/или в общем документе на эксплуатацию здания, включающем в себя требования к безопасности.

8.3 В створках крупногабаритных изделий со сплошным остеклением рекомендуется применять горизонтальные усиливающие профили (створочные импосты), разделяющие площадь остекления. Сечение профиля рассчитывают в зависимости от массы светопрозрачного заполнения и действующих эксплуатационных нагрузок в соответствии с требованиями нормативных документов²⁾, действующих на территории государства — участника Соглашения, принявшего настоящий стандарт.

8.4 При изготовлении крупногабаритных полностью остекленных изделий групп А и Б допускается проводить вклейку стеклопакета в проем створки, что позволяет увеличить массу используемого стеклопакета, стойкость изделия к ветровым нагрузкам, воздухопроницаемость и взломоустойчивость. Требования к вклейке должны соответствовать ГОСТ 31462 и технической документации системодателя. Прочность клеевого соединения наружного стекла стеклопакета с наплавом створки должна быть не менее 2,5 Н/мм. Клеевое соединение должно быть влагостойким.

8.5 Для обеспечения микроклимата в помещении и обеспечения оптимальной работы входных дверей группы А рекомендуется предусматривать тамбур.

8.6 Для обеспечения безбарьерного прохода людей с ограниченными возможностями дверные блоки группы А следует оснащать устройствами закрывания дверей (доводчиками) с системой задержки закрывания или автоматического действия с ручным пультом управления.

8.7 Для обеспечения безопасности при эксплуатации необходимо предусматривать проведение контроля технического состояния (сервисное обслуживание) изделий не реже одного раза в год силами предприятия-изготовителя, эксплуатирующей организации или организации по ремонту изделий.

В рамках сервисного обслуживания проводят работы по регулировке и смазке петель, замков и других запирающих устройств, а также и мелкий ремонт (при необходимости).

Рекомендуемые сроки проведения сервисного обслуживания — не реже одного раза в год.

Примечание — По согласованию с потребителем (заказчиком) предприятие-изготовитель проводит сервисное обслуживание, включающее в себя аварийное вскрытие дверей в случае потери или поломки ключей, консультации по применению и эксплуатации дверных замков и других и запирающих устройств, ремонт изделий.

8.8 При мытье изделий не допускается использовать химически агрессивные составы или составы с абразивными компонентами.

8.9 При обнаружении дефектов изделий, приведших к нарушению их функциональности (изменение усилия «открывание — закрывание», наличие прогибов и др.) не следует проводить ремонт собственными силами без приглашения специалистов.

9 Упаковка, транспортирование и хранение

9.1 Упаковка изделий должна обеспечивать их сохранность при хранении, погрузочно-разгрузочных работах и транспортировании. Рекомендуется вариант негерметичной упаковки изделий в полиэтиленовую пленку по ГОСТ 10354.

Перед упаковкой открывающиеся полотна изделий должны быть закрыты на все запирающие приборы (заперты).

Примечание — Применение герметичной упаковки в полиэтиленовую пленку, особенно в летний период, не рекомендуется во избежание перегрева и возникновения температурных деформаций.

¹⁾ В Российской Федерации действует Федеральный закон от 30 декабря 2009 г. № 384-ФЗ «Технический регламент о безопасности зданий и сооружений».

²⁾ В Российской Федерации действует СП 20.13330.2016 «СНиП 2.01.07-85* Нагрузки и воздействия».

9.2 Лицевые поверхности профилей с наружной и внутренней сторон должны быть закрыты защитной пленкой, которую удаляют после монтажа изделий в проем.

9.3 Неустановленные на изделия запирающие устройства, ручки, глазки и пр. должны быть завернуты в полиэтиленовую пленку, упаковочную бумагу или другой упаковочный материал, обеспечивающий их сохранность, прочно перевязаны и поставляться комплектно с изделиями, если иное не установлено в договоре на поставку.

9.4 В случае отдельного транспортирования стеклопакетов требования к их упаковке устанавливают по ГОСТ 24866.

9.5 Изделия транспортируют всеми видами транспорта в соответствии с правилами перевозки грузов, действующими на данном виде транспорта. Рекомендуется транспортирование изделий в контейнерах. При бесконтейнерной перевозке изделия раскрепляют в пачки согласно схемам, установленным в технической документации предприятия-изготовителя.

9.6 Изделия хранят в контейнерах или на деревянных поддонах в вертикальном положении под углом 10° — 15° к вертикали. Между изделиями следует устанавливать прокладки из эластичных материалов.

9.7 Изделия хранят в крытых помещениях без непосредственного контакта с нагревательными приборами. При хранении и транспортировании изделий должна быть обеспечена их защита от механических повреждений, воздействия атмосферных осадков и прямых солнечных лучей.

10 Общие требования к монтажу изделий

10.1 Монтаж изделий должен осуществляться профильными строительными организациями либо предприятиями — изготовителями дверных блоков. Окончание монтажных работ должно подтверждаться актом сдачи-приемки, оформленным в установленном порядке.

10.2 Требования к монтажу изделий устанавливают в рабочей документации с учетом применяемого варианта крепления к несущим конструкциям.

10.3 Конструкцию узлов крепления изделий разрабатывают с учетом действующих нагрузок, материала несущего основания и подтверждают соответствующими расчетами.

10.4 Крепление изделий к несущему основанию проводят монтажными крепежными деталями [анкерными пластинами, строительными дюбелями, шурупами, с помощью монтажных систем (например, с регулируемыми монтажными опорами) и пр.], рассчитанными на восприятие действующих нагрузок. Расположение элементов крепления и способ их закрепления в несущем основании должны быть указаны в рабочей документации.

Применение герметиков, клеев, пеноутеплителей, а также строительных гвоздей для крепления коробки в проеме не допускается.

10.5 Элементы крепления должны иметь защитное металлическое покрытие по ГОСТ 9.301 во избежание контактной коррозии. Крепежные детали должны быть изготовлены из нержавеющей стали или стали с защитным цинковым покрытием по ГОСТ 9.303 толщиной не менее 9 мкм.

10.6 Расстояние между крепежными изделиями для дверей группы А и взломоустойчивых следует принимать не более 500 мм, в других случаях — 700 мм. Расположение элементов крепления при монтаже изделия устанавливают в технической документации предприятия-изготовителя.

10.7 В конструкции узлов крепления применяют изолирующие прокладки, препятствующие возникновению контактной электрохимической коррозии.

10.8 Устройство монтажного шва проводят по ГОСТ 30971 с учетом воздействия климатической нагрузки снаружи и условий эксплуатации внутри помещения.

10.9 Конструкция узлов примыкания изделий групп А и Б должна препятствовать образованию тепловых мостиков во избежание образования конденсата на внутренних поверхностях изделий и проема.

10.10 По требованию заказчика (потребителя) изготовитель изделий (либо монтажная организация) должен предоставлять типовую инструкцию по монтажу изделий, содержащую: чертежи (схемы) типовых монтажных узлов крепления, перечень применяемых при монтаже изделий материалов; последовательность технологических операций по монтажу.

11 Требования к входному контролю при поставке готовых изделий на строительный объект

Требования к входному контролю при поставке готовых изделий на строительный объект установлены в нормативных документах¹⁾, действующих на территории государства — участника Соглашения, принявшего настоящий стандарт.

12 Гарантии изготовителя

12.1 Изготовитель гарантирует соответствие изделий требованиям настоящего стандарта при условии соблюдения потребителем правил хранения, монтажа и эксплуатации, а также области применения изделий.

12.2 Гарантийный срок эксплуатации рекомендуется устанавливать с учетом условий и интенсивности эксплуатации в соответствии с требованиями нормативных документов²⁾, действующих на территории государства — участника Соглашения, принявшего настоящий стандарт, но не менее трех лет со дня установки (монтажа) изделий на объекте.

12.3 Гарантийный срок хранения изделий — не менее одного года со дня отгрузки изделия изготовителем.

12.4 Потребитель может заключать договоры с эксплуатирующей организацией либо с изготовителями изделий на проведение сервисного обслуживания изделий в соответствии с 8.7.

12.5 Гарантии изготовителя действуют только в случае проведения сервисного обслуживания изделий не реже одного раза в год предприятием — изготовителем либо управляющей организацией.

Примечание — Попытка исправления обнаруженных дефектов в течение гарантийного срока собственными силами означает снятие гарантийных обязательств.

¹⁾ В Российской Федерации действует ГОСТ Р 56926—2016 «Конструкции оконные и балконные различного функционального назначения для жилых зданий. Общие технические условия».

²⁾ В Российской Федерации действует СП 68.13330.2017 «СНиП 3.01.04-87 Приемка в эксплуатацию законченных строительством объектов. Основные положения».

Приложение А
(справочное)

Примеры архитектурных рисунков дверных блоков



Рисунок А.1 — Примеры архитектурных рисунков дверных блоков

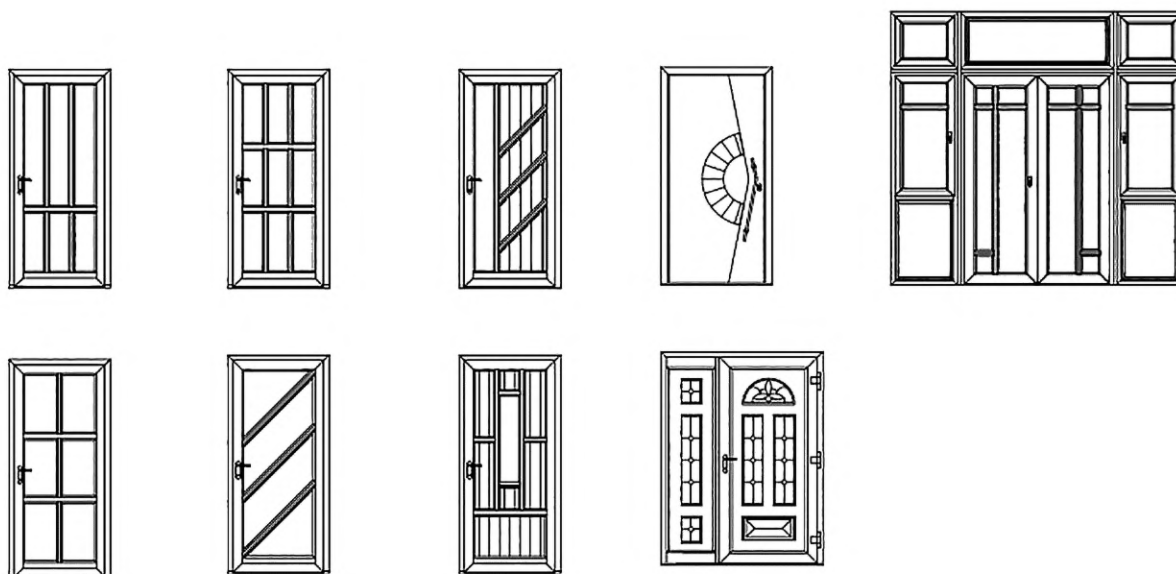


Рисунок А.2 — Примеры архитектурных рисунков дверных блоков с декоративным заполнением дверных полотен

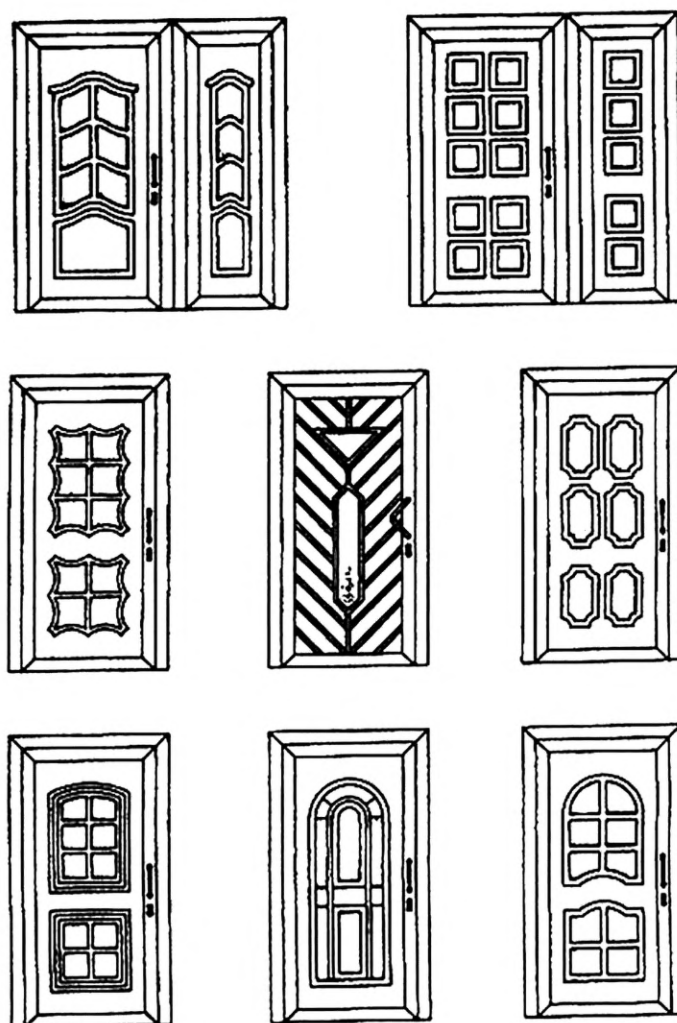
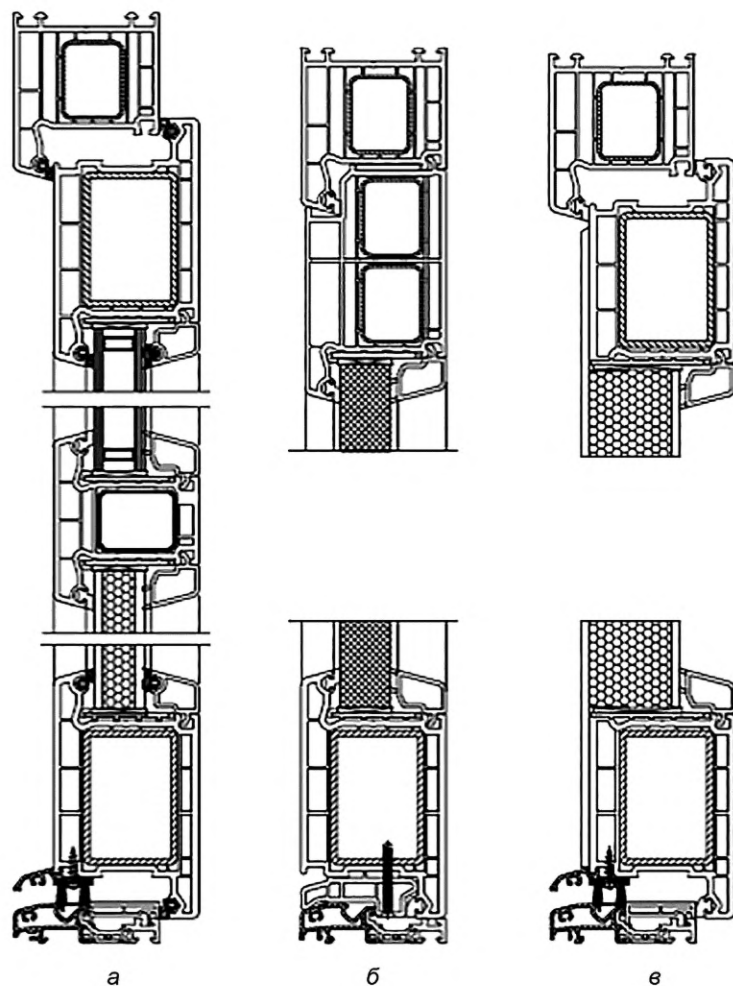


Рисунок А.3 — Примеры архитектурных рисунков дверных блоков с декоративным заполнением дверных полотен высокой сложности

Приложение Б
(рекомендуемое)

Примеры заполнения дверных полотен



а — заполнение створки стеклопакетом и трехслойной панелью; б, в — глухое заполнение створки «сэндвич»-панелью, заполненной вспененным материалом

Рисунок Б.1 — Примеры заполнения дверных полотен

**Приложение В
(рекомендуемое)**

Форма паспорта дверного блока

(наименование предприятия-изготовителя)

(адрес, телефон, факс предприятия-изготовителя)

**Паспорт (документ о качестве)
дверного блока из ПВХ-профилей по ГОСТ 30970—2023**

Условное обозначение: _____

Сертификат соответствия (при наличии) _____

Основные технические характеристики, подтвержденные испытаниями

Звукоизоляция, дБА _____

Воздухопроницаемость при ΔP_0 _____

Безотказность, циклы открывания-закрывания _____

Комплектность

а) заполнение полотна (вид) _____;

б) дверные петли (тип) _____;

в) замочные изделия, устройства закрывания (тип) _____;

г) число контуров уплотнения _____;

Дополнительные сведения

В комплект поставки входит: ручка замка (шт.), дверной глазок, доводчик (устройство закрывания двери), ограничитель угла открывания, инструкция по эксплуатации и пр.

Гарантийный срок эксплуатации _____

Номер партии _____

Номер заказа/позиция в заказе _____

Приемщик ОТК _____
(подпись)

Дата изготовления «___» _____ 20___ г.

Приложение Г
(обязательное)

Схема приложения статической нагрузки к сложенному полотну складных дверных блоков

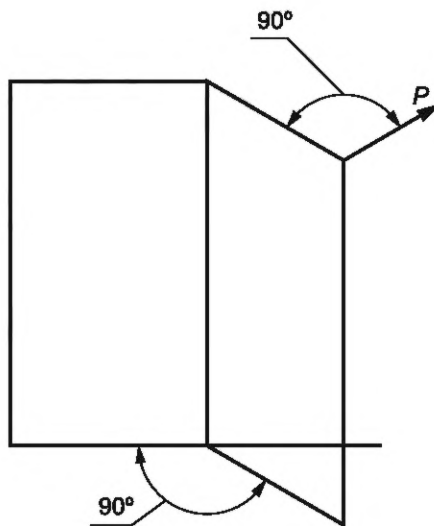


Рисунок Г.1 — Схема приложения статической нагрузки к сложенному полотну складных дверных блоков

УДК 692.8; 674.214:006.354

МКС 91.060.50

Ключевые слова: дверные блоки; двери; дверная створка; заполнение дверной створки; технические требования; требования безопасности; правила приемки; методы контроля; методы испытаний; приемо-сдаточные испытания; упаковка, транспортирование и хранение; требования к монтажу; входной контроль при поставке готовых изделий на строительный объект; гарантии изготовителя

Редактор *Н.В. Таланова*
Технический редактор *И.Е. Черепкова*
Корректор *С.И. Фирсова*
Компьютерная верстка *М.В. Малеевой*

Сдано в набор 01.12.2023. Подписано в печать 18.12.2023. Формат 60×84%. Гарнитура Ариал.
Усл. печ. л. 4,18. Уч.-изд. л. 3,55.

Подготовлено на основе электронной версии, предоставленной разработчиком стандарта

Создано в единичном исполнении в ФГБУ «Институт стандартизации»
для комплектования Федерального информационного фонда стандартов,
117418 Москва, Нахимовский пр-т, д. 31, к. 2.
www.gostinfo.ru info@gostinfo.ru