

---

ФЕДЕРАЛЬНОЕ АГЕНТСТВО  
ПО ТЕХНИЧЕСКОМУ РЕГУЛИРОВАНИЮ И МЕТРОЛОГИИ

---



НАЦИОНАЛЬНЫЙ  
СТАНДАРТ  
РОССИЙСКОЙ  
ФЕДЕРАЦИИ

ГОСТ Р  
71108—  
2023

---

**ПЕЧИ ДЛЯ САУН  
С МНОГОКРАТНЫМ РОЗЖИГОМ  
ДЛЯ СЖИГАНИЯ НАТУРАЛЬНЫХ  
НЕОБРАБОТАННЫХ ДРОВ**

**Требования и методы испытаний**

Издание официальное

Москва  
Российский институт стандартизации  
2023

## Предисловие

1 ПОДГОТОВЛЕН Федеральным государственным бюджетным учреждением «Российский институт стандартизации» (ФГБУ «Институт стандартизации») и Некоммерческим партнерством «Альянс. Печных дел мастера» (НП «Альянс. Печных дел мастера») на основе собственного перевода на русский язык немецкоязычной версии стандарта, указанного в пункте 4

2 ВНЕСЕН Техническим комитетом по стандартизации ТК 345 «Аппаратура бытовая, работающая на жидком, твердом и газообразном видах топлива»

3 УТВЕРЖДЕН И ВВЕДЕН В ДЕЙСТВИЕ Приказом Федерального агентства по техническому регулированию и метрологии от 22 ноября 2023 г. № 1447-ст

4 Настоящий стандарт является модифицированным по отношению к стандарту ДИН EN 15821:2011 «Печи для саун с многократным розжигом для сжигания натуральных необработанных дров. Требования и методы испытания» (DIN EN 15821:2011 «Mehrfach befeuerbare Saunaöfen zur Verfeuerung von naturbelassenem Scheitholz — Anforderungen und Prüfverfahren», MOD) путем изменения отдельных фраз (слов, значений показателей, ссылок), которые выделены в тексте курсивом.

Рекомендации о необходимой информации на этикетке печи для саун с многократным розжигом для сжигания натуральных необработанных дров приведены в дополнительном приложении ДА.

Сведения о соответствии ссылочных национальных и межгосударственных стандартов международным и европейским стандартам, использованным в качестве ссылочных в примененном стандарте, приведены в дополнительном приложении ДБ

## 5 ВВЕДЕН ВПЕРВЫЕ

*Правила применения настоящего стандарта установлены в статье 26 Федерального закона от 29 июня 2015 г. № 162-ФЗ «О стандартизации в Российской Федерации». Информация об изменениях к настоящему стандарту публикуется в ежегодном (по состоянию на 1 января текущего года) информационном указателе «Национальные стандарты», а официальный текст изменений и поправок — в ежемесячном информационном указателе «Национальные стандарты». В случае пересмотра (замены) или отмены настоящего стандарта соответствующее уведомление будет опубликовано в ближайшем выпуске ежемесячного информационного указателя «Национальные стандарты». Соответствующая информация, уведомление и тексты размещаются также в информационной системе общего пользования — на официальном сайте Федерального агентства по техническому регулированию и метрологии в сети Интернет ([www.rst.gov.ru](http://www.rst.gov.ru))*

© Оформление. ФГБУ «Институт стандартизации», 2023

Настоящий стандарт не может быть полностью или частично воспроизведен, тиражирован и распространен в качестве официального издания без разрешения Федерального агентства по техническому регулированию и метрологии

## Содержание

1 Область применения . . . . .	1
2 Нормативные ссылки . . . . .	1
3 Термины и определения . . . . .	2
4 Материалы, конструкция и исполнение . . . . .	4
4.1 Документация для изготовления . . . . .	4
4.2 Исполнение . . . . .	5
5 Требования по безопасности . . . . .	7
5.1 Температура элементов управления . . . . .	7
5.2 Температура рядом расположенных горючих строительных конструкций . . . . .	7
6 Конструкция и требования . . . . .	7
6.1 Температура дымовых газов . . . . .	7
6.2 Эмиссия оксида углерода . . . . .	7
6.3 Коэффициент полезного действия (КПД) . . . . .	7
6.4 Требуемая тяга . . . . .	8
6.5 Закладка топлива . . . . .	8
6.6 Тепловая мощность помещения . . . . .	8
7 Инструкции для источника тепла . . . . .	8
7.1 Общие положения . . . . .	8
7.2 Инструкции по монтажу . . . . .	8
7.3 Руководство по эксплуатации . . . . .	9
8 Испытание по подтверждению соответствия . . . . .	10
8.1 Общие положения . . . . .	10
8.2 Испытание типового образца . . . . .	11
8.3 Заводской контроль качества (WPK) . . . . .	13
9 Маркировка . . . . .	14
Приложение А (обязательное) Порядок проведения испытания . . . . .	16
Приложение В (обязательное) Топливо для испытаний и рекомендуемое топливо . . . . .	32
Приложение ZA (справочное) Пункты настоящего стандарта, касающиеся основополагающих требований Директивы ЕС 89/106/EEG по строительным продуктам . . . . .	34
Приложение DA (справочное) Информация на этикетке печи для саун . . . . .	42
Приложение DB (справочное) Сведения о соответствии ссылочных национальных и межгосударственных стандартов международным и европейским стандартам, использованным в качестве ссылочных в примененном европейском стандарте . . . . .	43
Библиография . . . . .	44



**ПЕЧИ ДЛЯ САУН С МНОГОКРАТНЫМ РОЗЖИГОМ  
ДЛЯ СЖИГАНИЯ НАТУРАЛЬНЫХ НЕОБРАБОТАННЫХ ДРОВ****Требования и методы испытаний**

Multi-firing sauna stoves fired by natural wood logs.  
Requirements and test methods

Дата введения — 2024—01—01

**1 Область применения**

Настоящий стандарт распространяется на печи для саун с многократным розжигом, в которых камни нагреваются без соприкосновения с огнем и дымовыми газами и в которые топливо может закладываться многократно.

Настоящий стандарт определяет требования к проектированию, изготовлению, конструкции, безопасности и производительности (КПД и эмиссии вредных веществ), инструкции и маркировке, указывает порядок и методы испытаний, требования к топливу для испытаний типа печей для саун с многократной загрузкой твердого топлива.

Настоящий стандарт применим к печам длительного или кратковременного горения с ручной загрузкой топлива, предназначенным для нагрева помещений, в которых они установлены.

Указанные печи для саун могут представлять собой источник тепла полной заводской готовности, или источник тепла, собранный на месте монтажа в соответствии с инструкциями изготовителя из предварительно произведенных компонентов. Настоящий стандарт не рассматривает источники тепла, изготовленные ремесленниками.

Печи для саун предназначены для сжигания только натуральных дров в соответствии с указаниями изготовителя.

Настоящий стандарт не распространяется:

- на теплоаккумулирующие печи для саун однократного розжига, в которых камни нагреваются непосредственно от огня и дымовых газов в результате сжигания однократно загруженного топлива;
- источники тепла с механической загрузкой топлива;
- источники тепла с принудительной подачей воздуха для горения или с водяным контуром;
- печи для саун со встроенным дымовым каналом или с электрическим подключением.

**2 Нормативные ссылки**

В настоящем стандарте использованы нормативные ссылки на следующие межгосударственные стандарты:

ГОСТ 32985 (EN 15104:2011) Биотопливо твердое. Определение углерода, водорода и азота инструментальными методами

ГОСТ 32988 (EN 14775:2009) Биотопливо твердое. Определение зольности

ГОСТ 32990 (EN 15148:2009) Биотопливо твердое. Определение выхода летучих веществ

ГОСТ 33106 (EN 14918:2009) Биотопливо твердое. Определение теплоты сгорания

ГОСТ 33256 (EN 15289:2011) Биотопливо твердое. Определение содержания общих серы и хлора

ГОСТ IEC 60335-2-53 Бытовые и аналогичные электрические приборы. Безопасность. Часть 2-53. Частные требования к нагревательным приборам для саун и инфракрасным кабинам

ГОСТ Р 54186 (ЕН 14774-1:2009) Биотопливо твердое. Определение содержания влаги высушиванием. Часть 1. Общая влага. Стандартный метод

ГОСТ Р ИСО 9001 Системы менеджмента качества. Требования

**Примечание** — При использовании настоящим стандартом целесообразно проверить действие ссылочных стандартов в информационной системе общего пользования — на официальном сайте Федерального агентства по техническому регулированию и метрологии в сети Интернет или по ежегодному информационному указателю «Национальные стандарты», который опубликован по состоянию на 1 января текущего года, и по выпускам ежемесячного информационного указателя «Национальные стандарты» за текущий год. Если заменен ссылочный стандарт, на который дана недатированная ссылка, то рекомендуется использовать действующую версию этого стандарта с учетом всех внесенных в данную версию изменений. Если заменен ссылочный стандарт, на который дана датированная ссылка, то рекомендуется использовать версию этого стандарта с указанным выше годом утверждения (принятия). Если после утверждения настоящего стандарта в ссылочный стандарт, на который дана датированная ссылка, внесено изменение, затрагивающее положение, на которое дана ссылка, то это положение рекомендуется применять без учета данного изменения. Если ссылочный стандарт отменен без замены, то положение, в котором дана ссылка на него, рекомендуется применять в части, не затрагивающей эту ссылку.

### 3 Термины и определения

В настоящем стандарте применены следующие термины с соответствующими определениями:

3.1 **вентиляционная решетка** (Luftgitter): Компоненты во входных и выходных отверстиях для распределения конвекционных воздушных потоков.

3.2 **регулирование подачи воздуха** (Luftregelung): Устройство ручной или автоматической настройки количества подачи воздуха, необходимого для процесса горения топлива.

3.3 **семейство источников тепла** (Feuerstättenfamilie): Группа источников тепла с одинаковыми конструктивными признаками и/или характеристиками мощности, для которых допустимо ограничиться испытанием только выбранных источников тепла в соответствии с требованиями настоящего стандарта.

3.4 **содержание золы в топливе** (Aschegehalt des Brennstoffes): Твердая составная часть топлива, остающаяся после его полного сжигания.

3.5 **ящик для золы (зольник)** (Aschekasten): Съёмный контейнер для сбора твердых остатков продуктов сгорания топлива.

3.6 **зольный отсек** (Ascheraum): Замкнутое пространство для сбора твердых остатков продуктов сгорания топлива или установки зольника.

3.7 **потери через колосниковую решетку и провал топлива** (Verlust durch Rost- und Schürdurchfall): Горючие компоненты твердых остатков продуктов сгорания топлива.

3.8 **раскаленные угли (жар)** (Grundglut): Масса раскаленного топлива, которое обеспечивает воспламенение топлива, подаваемого в топку для проведения испытаний.

**Примечание** — Может быть задано изготовителем.

3.9 **часть испытательного топлива** (Teilmenge des Prüfbrennstoffes): Часть задаваемого изготовителем количества испытательного топлива, которое через определенные промежутки времени закладывается в печь в течение времени проведения испытаний мощности печи.

3.10 **решетка на полу топки** (Feuerraumboden-Rost): Часть пола топки источника тепла, на которой располагается топливо, через которую твердые остатки продуктов сгорания топлива падают в зольник или зольный отсек; через нее может подаваться воздух для горения топлива и/или протекать газообразные продукты сгорания топлива.

3.11 **колосник** (Roststäbe): Прутья, обрамленные рамой, или без нее, на которых происходит сгорание топлива.

3.12 **загрузочная дверца** (Fülltür): Дверца, закрывающая проем, предназначенный для загрузки топлива.

3.13 **воздух для горения топлива** (Verbrennungsluft): Воздух, подаваемый в топку, который полностью или частично служит для сжигания топлива.

3.14 **газообразные продукты сгорания топлива** (Verbrennungsgase): Газообразные соединения, образующиеся при сжигании топлива внутри источника тепла.

3.15 **удаление золы** (Entaschung): Процесс очистки поверхности, на которую в топке укладывается топливо, и удаление твердых остатков продуктов сгорания топлива в сборный контейнер.

3.16 **устройство для удаления золы** (Entaschungseinrichtung): Механизм для перемещения или сотрясения (шуровки) твердых остатков продуктов сгорания топлива с целью их удаления с поверхности, на которую в топке укладывается топливо.

Примечание — Такие устройства могут также служить в некоторых типах источников тепла для изменения положения колосниковой решетки.

3.17 **устройство подачи дополнительного воздуха** (Nebenluft-Einrichtung): Устройство для подачи воздуха под поверхность, на которой уложено топливо, с целью регулирования тяги.

3.18 **коэффициент полезного действия**; КПД (Wirkungsgrad): Отношение общей тепловой мощности к общему подведенному количеству тепла во время проведения испытаний, выраженное в процентах.

3.19 **топка, камера сгорания** (Feuerraum, Brennraum): Часть источника тепла, в которой происходит сжигание топлива.

3.20 **отверстие топki** (Feuerraumöffnung): Отверстие в топке, через которое в источник тепла может загружаться топливо.

3.21 **дверца топki** (Feuertür): Дверца, через которую можно наблюдать огонь, и через которую осуществляется пополнение топki топливом.

3.22 **устройство для разогрева печи** (Anheizeinrichtung): Устройство, которое в открытом положении делает возможным прямой отвод газообразных продуктов сгорания топлива.

Примечание — Может также служить для оказания помощи при розжиге или для исключения скопления сажи в дымовой трубе.

3.23 **дросселирующее устройство** (Drosseleinrichtung): Устройство, при помощи которого изменяется сопротивление газового тракта.

3.24 **необходимая тяга** (notwendiger Förderdruck): Разница между статическим давлением воздуха в помещении, где установлен источник тепла, и статическим давлением дымовых газов в точке измерения.

3.25 **дымовые газы** (Abgase): Газообразные соединения на выходе из патрубка дымовых газов источника тепла и на входе в соединительный элемент дымовой трубы.

3.26 **соединительный элемент** (Verbindungsstück): Канал, по которому дымовые газы движутся от источника тепла в дымовую трубу.

3.27 **массовый поток дымовых газов** (Abgasmassenstrom): Масса дымовых газов, отводимых от источника тепла в единицу времени.

3.28 **температура дымовых газов** (Abgastemperatur): Температура дымовых газов в заданной точке испытательного участка.

3.29 **патрубок дымовых газов** (Abgasstutzen): Интегрированный составной элемент источника тепла для подключения соединительного элемента, через который продукты сгорания топлива отводятся в дымовую трубу.

3.30 **канал продуктов сгорания** (Heizgaszug): Часть источника тепла, через которую газообразные продукты сгорания топлива движутся от топki к патрубку дымовых газов.

3.31 **вертикальная каминная решетка [плита]** (Stehrost/Stehplatte): Решетка или плита, закрепленная в передней части отверстия топki, которая препятствует выпадению топлива из топki и/или изменяет вместимость топki.

3.32 **тепловая нагрузка** (Wärmebelastung): Величина энергии, отдаваемая топливом в источнике тепла.

3.33 **интегрированный бункер для предварительной загрузки топлива (отсек хранения топлива)** (Integrierter Brennstoffvorratsbehälter Brennstofflagerfach): Ограниченный отсек как часть источника тепла, который не связан напрямую с топкой; в этот отсек предварительно укладывается топливо, а затем при эксплуатации источника тепла используется в топке.

3.34 **инструменты обслуживания** (Bedienungswerkzeug): Устройства источника тепла для обслуживания подвижных, регулируемых или горячих элементов.

3.35 **первичный воздух** (Primärluft): Поток воздуха для горения топлива, протекающий через поверхность, на которой уложено топливо.

3.36 **рекомендуемое топливо** (empfohlener Brennstoff): Топливо обычного коммерческого качества, указанное в инструкции производителя, при сжигании которого достигается тепловая мощность, требуемая настоящим стандартом.

3.37 **остатки продуктов сгорания** (Verbrennungsrückstände): Зола, включая несгоревшие частицы топлива, которые собираются в зольнике.

3.38 **печь для сауны** (Saunaofen): Источник тепла с интегрированной топкой, имеющий дверцу топки, которая обычно закрыта.

**Примечание** — Печь отдает тепло в форме излучения и/или конвекции и оснащена камнями или другими сохраняющими жар материалами, которые при впрыскивании воды на раскаленные камни вырабатывают горячий водяной пар. Печь для сауны может также нагревать горячую воду для мытья, если она оборудована открытой емкостью для подогрева воды.

3.39 **печь для сауны с многократным розжигом** (mehrfach befeuerbarer Saunaofen): Печь для сауны, в которой камни размещены отдельно от огня и дымовых газов и нагреваются огнем и дымовыми газами не напрямую.

**Примечание** — Топка печи для сауны может загружаться несколькими следующими друг за другом загрузками топлива также во время мытья в сауне.

3.40 **твердое топливо** (fester Brennstoff): Натуральное, твердое минеральное топливо или топливо, из них изготавливаемое, такое как поленья, древесные брикеты, торфяные брикеты.

3.41 **тепловая мощность помещения** (Raumwärmeleistung): Количество тепла, подаваемое в помещение путем конвекции или излучения.

3.42 **топливо для испытания** (Prüfbrennstoff): Характерное для своего типа топливо обычного коммерческого качества, которое используется для испытания источника тепла.

3.43 **количество топлива для испытания** (Prüfmenge): Задаваемое изготовителем количество топлива для проведения испытания полного сгорания топлива.

**Примечание** — Количество топлива для испытаний может указываться изготовителем в руководстве по эксплуатации дополнительно, как количество топлива в одной закладке.

3.44 **общая тепловая мощность** (Gesamtwärmeleistung): Общее, задаваемое изготовителем количество полезного используемого тепла, которое высвобождается при применении определенного типа топлива для испытаний источника тепла, определяемое по тепловой нагрузке без учета потерь с дымовыми газами и несгоревшим углеродом топлива.

3.45 **емкость для воды** (Wasserbehälter): Емкость, в которой может быть нагрета вода для мытья, которая может быть пристроенной или интегрированной частью печи для сауны.

3.46 **рабочие поверхности** (Arbeitsflächen): Все внешние поверхности источника тепла, служащие для переноса тепла в окружающее пространство.

## 4 Материалы, конструкция и исполнение

### 4.1 Документация для изготовления

Изготовитель должен указать тип источника тепла, который он отправляет на испытания. В соответствии с этим испытательный центр должен проверить источник тепла на требования настоящего стандарта.

Должны быть определены технические параметры и характеристики, которые учитывают при определении принадлежности источника тепла к типовому образцу источника тепла при принятии решения о испытаниях типа изделия (см. 8.2.1) или, если источник тепла выпускают серийно и в него внесены изменения, о дополнительных испытаниях (см. 8.2.2) группы или серии источников тепла. Перечень параметров и характеристики, на которые необходимо обратить внимание при принятии решения, должны быть включены в рабочую документацию по каждому источнику тепла.

Для идентификации источника тепла изготовитель должен предоставить документацию и/или сборочные чертежи, иллюстрирующие основную конструкцию и исполнение источника тепла.

Документация и/или чертежи должны содержать, по крайней мере, следующую информацию:  
- спецификацию материалов, используемых при изготовлении источника тепла;



- количество топлива в закладке и, если применимо, количество и вес топлива в частичной закладке.

Для источников тепла, которые поставляют в виде компонентов для последующего монтажа на месте эксплуатации, изготовитель в инструкции по монтажу источника тепла подробно описывает процесс монтажа и указывает точное обозначение газонепроницаемого соединительного элемента между источником тепла и дымовой трубой. В соответствии с этим проводят монтаж и испытывают типовой образец источника тепла.

## 4.2 Исполнение

### 4.2.1 Общие требования к исполнению

#### 4.2.1.1 Конструкция, изготовление и сборка

Форма и размеры сборочных компонентов и оборудования, процесс конструирования и изготовления, а также способ сборки и установки источника тепла в случае сборки непосредственно на месте установки должны обеспечить надежную и безопасную работу источника тепла, при условии эксплуатации после соответствующего испытания при определенных механических, химических и тепловых нагрузках, так, чтобы в нормальном режиме эксплуатации была исключена утечка продуктов сгорания в опасной для человека концентрации в помещение, в котором установлен источник тепла. При этом раскаленные угли не должны выпадать в данное помещение. Допускается использовать только негорючие материалы, за исключением следующих элементов конструкции:

- принадлежности вне источника тепла;
- сборочные компоненты устройства контроля и безопасности;
- ручки элементов обслуживания.

Ни одна из частей источника тепла не должна содержать вредных для человека материалов (например, асбест, кадмий, бериллий и т. д.).

Нуждающиеся в регулярной замене или переустановке компоненты, должны иметь конструкцию или обозначения, обеспечивающие их правильную установку.

**Примечание** — Если патрубок для подключения к соединительному элементу является частью общей рабочей поверхности, излучающей тепло, то требования по ограничению температуры его поверхности не устанавливают.

#### 4.2.1.2 Долговечность (срок службы)

Срок службы печей для саун с многократным розжигом должен определить изготовитель, при этом необходимо выполнить конструктивные требования по 4.2.2—4.2.10, требования по безопасности (раздел 5) и требования по мощности (раздел 6).

**Примечание** — Продолжительное использование этих изделий показывает, что такой подход к процедуре определения срока службы является достаточным.

### 4.2.2 Очистка поверхностей нагрева

Поверхности нагрева со стороны продуктов сгорания должны быть доступны для осмотра и контроля, а также для очистки щетками, скребками и химическими средствами, что достигается посредством достаточного количества ревизионных отверстий.

### 4.2.3 Удаление дымовых газов

Патрубок или муфта для отвода дымовых газов должны быть сконструированы так, чтобы было гарантировано газонепроницаемое соединение между соединительным элементом и печью для сауны с многократным розжигом.

Если соединительный элемент подключают к патрубку дымовых газов снаружи, то перекрывающая длина должна составлять как минимум 25 мм. При использовании соединительного элемента, который вставляют в муфту или в соединительный фланец, глубина вхождения должна быть не менее 25 мм.

**Примечание** — Рекомендуется предусмотреть возможность уплотнения расположенного внутри соединения при помощи жаростойкого герметика и/или уплотнительного шнура.

### 4.2.4 Ящик для золы и удаление золы

Должна быть предусмотрена возможность удаления остатков продуктов сгорания из топки. Если предусмотрен ящик для золы, он должен вмещать остатки продуктов сгорания от двух полных закладок топлива, при этом сверху должно быть достаточно места для поддержания необходимого потока пер-

вичного воздуха для горения сквозь колосниковую решетку или горящий слой топлива. Если ящик для золы вставлен в зольную камеру, он не должен создавать препятствие для свободного доступа первичного воздуха и не должен мешать регулировке забора первичного воздуха.

Конструкция ящика для золы должна обеспечивать:

- а) эффективный сбор остатков продуктов сгорания под колосниковой решеткой;
- б) возможность легко и безопасно вынимать, переносить и опорожнять ящик для золы с помощью предусмотренных инструментов, без чрезмерного просыпания остатков сгорания, не дожидаясь его охлаждения.

**Примечание** — Зольник может иметь форму ковша.

#### **4.2.5 Решетка на полу топки**

Если решетка на полу топки может быть извлечена, она должна быть сконструирована и соответственно маркирована так, чтобы был обеспечен правильный монтаж.

Процесс удаления золы должен обеспечивать ее эффективное удаление из топливного отсека без лишних усилий.

Если в процессе удаления золы необходимо открыть дверцу зольника, конструкция источника тепла должна быть такой, чтобы как можно меньше золы или топлива выпадало из источника тепла.

**Примечание** — Предпочтительно, чтобы удаление золы было возможным при закрытых дверцах топки и зольника.

#### **4.2.6 Подвод воздуха для горения**

##### **4.2.6.1 Устройство регулирования подачи первичного воздуха**

Источник тепла должен быть оснащен ручным или термостатическим регулятором подачи первичного воздуха. Параметры настройки должны быть четко обозначены и хорошо видны пользователю, чтобы использование устройств регулирования было понятным.

Конструкция должна быть такой, чтобы во время эксплуатации источника тепла не происходило перемещения или закрывания регуляторов подачи воздуха ни из-за сопротивления потока продуктов сгорания, ни из-за остатков продуктов сгорания.

Положение устройства регулирования подачи первичного воздуха, соответствующее холодному состоянию источника тепла, должно быть понятно обозначено, а регулировка должна быть описана в инструкции.

Термостат должен иметь регулировку по температурной шкале и настраиваться либо по температуре воды, либо по температуре внешней поверхности источника тепла.

##### **4.2.6.2 Устройство регулирования подачи вторичного воздуха**

Если предусмотрено регулирование подачи вторичного воздуха, расположение отверстия забора воздуха должно быть выполнено так, чтобы поступление воздуха не было ограничено, когда топка заполнена до уровня, рекомендованного производителем.

#### **4.2.7 Устройства регулирования потока дымовых газов**

Если предусмотрено дросселирующее устройство в линии отвода дымовых газов, оно не должно полностью перекрывать путь отвода дымовых газов. Дроссельная заслонка должна быть простой в обслуживании, легко двигаться и иметь вырезанное отверстие или сектор площадью не менее 20 см<sup>2</sup> или как минимум 3 % от площади поперечного сечения, которое перекрывает заслонка.

Регулирование дросселирующего устройства должно быть доступно пользователю.

Если предусмотрен дроссельный клапан, требование по минимальной площади поперечного сечения не применяется, но при этом устройство должно быть легко доступно для очистки.

#### **4.2.8 Дверцы топки/загрузочные дверцы**

Если источник тепла оснащен дверцей топки/загрузочной дверцей, отверстие должно быть достаточно большим для того, чтобы источник тепла можно было заполнить рекомендуемым топливом. Дверцы топки и загрузочные дверцы необходимо конструировать так, чтобы избежать их случайного открывания и облегчить закрывание.

#### **4.2.9 Устройства розжига**

Устройства розжига должны легко регулироваться. Положения «открыто» и «закрыто» должны устанавливаться вручную и быть легко узнаваемыми.

#### **4.2.10 Вертикальная решетка/плита**

Вертикальная решетка/плита должна иметь такую конструкцию, чтобы во время эксплуатации и особенно при загрузке топлива (выгрузке золы) она удерживала топливо (золу).

Если источник тепла снабжен съемной вертикальной решеткой/плитой, ее конструкция должна исключать возможность неправильной установки или случайного удаления.

## 5 Требования по безопасности

### 5.1 Температура элементов управления

Если приведение в действие элементов управления не предусматривает использования инструментов, температура внешней поверхности тех частей источника тепла, к которым прикасается пользователь, измеренная по условиям испытаний, изложенным в А.4.6, не должна превышать температуру помещения:

- на 55 °С — для металла;
- 65 °С — для фарфора, эмали или аналогичных материалов;
- 80 °С — для пластика, резины или древесины.

Если эти температуры будут превышены, производитель должен указать в руководстве по эксплуатации необходимость использования инструментов обслуживания. Этот инструмент должен поставляться вместе с источником тепла.

**Примечание** — Соответствующие защитные перчатки рассматриваются как инструмент обслуживания.

### 5.2 Температура рядом расположенных горючих строительных конструкций

Согласно условиям испытаний, указанным в А.4.6 (испытание мощности при номинальной тепловой мощности) и в А.4.7 (испытание на безопасность), при установке источника тепла в соответствии с инструкциями изготовителя, с отступлениями, заданными изготовителем в инструкции по монтажу *и нормативных документах, действующих на территории государства, принявшего стандарт*, температура на внешней поверхности испытательного угла или других смежных конструктивных элементов (например, потолка из горючего строительного материала) не должна превышать температуру окружающего воздуха более чем на 115 °С при испытании мощности при номинальной тепловой мощности, и более чем на 140 °С при испытании на безопасность.

Если печь для сауны в соответствии с инструкцией по монтажу изготовителя можно установить на пол из горючего материала, в ходе испытаний должна быть измерена температура пола, при этом температура окружающего воздуха за пределами помещения для испытания печи для сауны не должна повыситься более чем на 65 °С. При необходимости измерения проводят с учетом защитных мер для пола, в соответствии с инструкциями по монтажу.

Температура окружающего воздуха за пределами помещения сауны для проведения испытания должна быть  $(25 \pm 5)$  °С.

## 6 Конструкция и требования

### 6.1 Температура дымовых газов

При испытании в соответствии с А.4.6 должна быть измерена температура дымовых газов, рассчитано среднее значение и записано в инструкции по установке.

### 6.2 Эмиссия оксида углерода

При испытании мощности горения по А.4.6 среднее содержание оксида углерода в сухих дымовых газах в пересчете на 13 % кислорода ( $O_2$ ) в дымовых газах должно быть меньше или равно величине, заданной изготовителем, и не должно превышать 1,0 %.

### 6.3 Коэффициент полезного действия (КПД)

При испытании номинальной тепловой мощности по А.4.6 допустимо, чтобы измеренный коэффициент полезного действия — определяемый как среднее значение минимум двух испытаний — был больше или равен значению, заданному изготовителем, однако он не может быть менее 50 %.

#### 6.4 Требуемая тяга

В зависимости от интенсивности горения при проведении испытания мощности по А.4.6 требуемое статическое давление (тяги) должно поддерживаться на уровне  $(12 \pm 2)$  Па. Если тяга на основании заданной изготовителем мощности горения должна быть больше, то она задается изготовителем в инструкции по монтажу источника тепла. Во время испытания на температурную безопасность по А.4.7 источник тепла должен быть испытан при статическом давлении на 3 Па выше, чем при испытании на мощность горения, а колебания требуемого давления должны находиться в пределах  $\begin{matrix} +2 \\ 0 \end{matrix}$  Па.

#### 6.5 Закладка топлива

Изготовитель указывает в руководстве по эксплуатации массу загружаемого топлива, интервалы между закладками и/или количество и массу топлива в частичной загрузке, которые следует использовать при испытании мощности при номинальной тепловой мощности по А.4.6. Ни одна частичная закладка топлива не может составлять менее 20 % от общей массы топлива в одной закладке.

Продолжительность горения закладки топлива не должна быть менее 30 мин. Общая масса сжигаемого топлива должна нагреть помещение для испытания сауны до 90 °С.

Загрузка испытательного топлива не должна даже частично препятствовать отводу продуктов сгорания.

#### 6.6 Тепловая мощность помещения

Тепловая мощность помещения, указанная изготовителем в руководстве по эксплуатации и на идентификационной табличке типового образца печи, не должна превышать тепловой мощности помещения, установленной при испытании в соответствии с А.4.6.

### 7 Инструкции для источника тепла

#### 7.1 Общие положения

Инструкции по монтажу, руководство по эксплуатации, обслуживанию и, при необходимости, по сборке источника тепла на месте установки следует поставлять вместе с источником тепла на языке страны предполагаемого места назначения. Они не должны противоречить требованиям и результатам испытаний, выполненным по настоящему стандарту.

#### 7.2 Инструкции по монтажу

Инструкции по монтажу должны содержать, как минимум, следующие указания:

- о необходимости применения при эксплуатации нормативных документов, действующих на территории государства, принявшего стандарт;
- тип (модель или номер) источника тепла;
- номинальная тепловая мощность, кВт или Вт;
- тепловая мощность помещения, кВт или Вт;
- безопасные расстояния до горючих строительных материалов и/или другие защитные меры, такие как, например, экраны, используемые для защиты строительных конструкций зданий;
- требования к подаче воздуха для горения, для одновременной работы с другими источниками тепла и для одновременной эксплуатации устройств вентиляции воздуха.

**Примечание** — Вентиляторы, которые одновременно эксплуатируются в одном помещении с источником тепла или в совмещенных помещениях, могут создавать проблемы;

- требование такого размещения решеток для подачи воздуха, при котором исключается возможность их блокировки;
- указание минимального объема подачи воздуха для горения и воздуха для вентиляции помещения, в котором установлен источник тепла;
- вес источника тепла, кг;
- минимальная требуемая тяга для проведения испытания мощности горения, Па;
- требования к минимальной требуемой тяге при испытании номинальной тепловой мощности (если необходимо, с открытой и закрытой топкой), Па;

- количество дымовых газов, указанное производителем при открытой и закрытой дверце топки [или, альтернативно, номинальная тепловая мощность, коэффициент полезного действия (КПД) и среднее содержание CO<sub>2</sub> при номинальной тепловой мощности для всех видов топлива], г/с;
- возможность подключения источника тепла к коллективной дымовой трубе;
- температура дымовых газов непосредственно за патрубком дымовых газов (с закрытой дверцей топки) при номинальной тепловой мощности, °С;
- о необходимости установки источника тепла на полу из негорючих материалов;
- по установке источника тепла только на основание с достаточной несущей способностью. При недостаточной несущей способности должны быть применены соответствующие меры для достижения необходимого результата (например, плита для распределения нагрузки);
- по сборке источника тепла при его поставке в виде строительных компонентов/узлов, если это необходимо;
- на необходимые меры по очистке источника тепла, соединительного элемента и дымовой трубы;
- по установке запорных устройств, если необходимо;
- по установке источника тепла на месте, если это возможно;
- по установке клапана регулирования дымовых газов, если это возможно;
- о размерах помещения, в котором будет установлен источник тепла;
- минимальный и максимальный объем помещения сауны, в которой будет установлена печь;
- минимальные размеры дымовой трубы.

### 7.3 Руководство по эксплуатации

Каждая печь сопровождается руководством по эксплуатации на языке той страны, в которой источник тепла должен эксплуатироваться, содержащим все важнейшие сведения по эксплуатации прибора.

Руководство по эксплуатации должно содержать, как минимум, следующие данные:

- необходимые национальные и региональные требования к эксплуатации источников тепла и топливу (допустимое топливо) для эксплуатации оборудования в соответствующей стране;
- перечень рекомендованного топлива с указанием типа и сорта по настоящему стандарту;
- руководство по закладке топлива и удалению золы, сведения о максимальной высоте закладки топлива в топку и длительности горения при номинальной тепловой мощности для рекомендованного топлива;
- описание правильной и безопасной эксплуатации источника тепла и процесса розжига;
- указание о том, чтобы источник тепла не был использован в качестве мусоросжигательной печи, чтобы не сжигалось неподходящее или недопустимое топливо, включая также указание не использовать никаких жидких типов топлива;
- указание на необходимость правильного обслуживания элементов регулирования и обслуживания;
- требования к вентиляции при одновременной эксплуатации с другими источниками тепла, если это применимо;
- указание по безопасной эксплуатации источника тепла при плохих погодных условиях или нарушениях тяги;
- указание на необходимость регулярной проверки источника тепла специалистом;
- предупреждение о том, что топка и крышка зольника должны быть всегда закрыты во избежание выхода продуктов сгорания. Исключение составляют периоды розжига, закладки топлива и удаления золы;
- указание на необходимость регулярной очистки источника тепла, соединительного элемента, а также дымовой трубы;
- указание на необходимость подачи достаточного количества воздуха для горения и на вентиляцию, а также на то, что недопустимо закрывать входные отверстия подачи воздуха на горение;
- обнаружение ошибки и метод безопасного вывода источника тепла из эксплуатации и отключения в случае неисправности, например, при перегрузке, прекращении подачи воды;
- предупреждение о том, что части источника тепла, особенно внешние поверхности, могут быть горячими во время эксплуатации, и рекомендации по соответствующей предосторожности;
- защитные противопожарные меры для горючих строительных конструкций;
- предупреждение о недопустимости внесения изменений в источник тепла;

- указание на использование заменяемых элементов, разрешенных изготовителем;
- указание на необходимые меры при возгорании сажи в дымовой трубе;
- указание по возможности подключения источника тепла к коллективной дымовой трубе;
- указание по регулировке положения вентиляционных решеток, если применимо.

## 8 Испытание по подтверждению соответствия

### 8.1 Общие положения

Соответствие печи для сауны с многократной загрузкой топлива положениям настоящего стандарта, а также заданным заранее значениям подтверждают посредством:

- первичного контроля;
- собственным заводским контролем изготовителя, включая испытание продукции.

Источники тепла могут быть сгруппированы для испытания, если предполагается, что выбранный(е) признак(и) в таблицах 1 и 2 совпадает(ют) для всех источников тепла в этой группе.

Т а б л и ц а 1 — Характеристики, учитываемые в ходе принятия решения по принадлежности источника тепла к определенной группе

<p>A) Конструкция, материалы и т.д.</p> <p><input type="checkbox"/> Внешняя конструкция, размеры, вес и т. д.</p> <p><input type="checkbox"/> Система воздушного отопления/излучения</p> <p><input type="checkbox"/> Зольник</p> <p><input type="checkbox"/> Материалы</p> <p><input type="checkbox"/> Процесс монтажа, сварочные работы и т. д.</p> <p><input type="checkbox"/> Особые условия _____</p> <p><input type="checkbox"/> Эскизы/чертежи</p>	<p>D) Воздух для горения топлива</p> <p><input type="checkbox"/> Поперечное сечение воздуховодов (первичный/вторичный воздух)</p> <p><input type="checkbox"/> Длина воздуховодов (первичный/вторичный воздух)</p> <p><input type="checkbox"/> Количество поворотов (первичный/вторичный воздух)</p> <p><input type="checkbox"/> Подача воздуха в топку (первичный/вторичный воздух)</p> <p><input type="checkbox"/> Предварительный подогрев воздуха</p> <p><input type="checkbox"/> Система регулирования воздушных потоков</p> <p><input type="checkbox"/> Особые условия _____</p>
<p>B) Топка</p> <p><input type="checkbox"/> Размеры топки</p> <p><input type="checkbox"/> Расположение поворотов продуктов сгорания</p> <p><input type="checkbox"/> Огнеупорные материалы/теплоизоляция</p> <p><input type="checkbox"/> Вертикальная решетка/плита</p> <p><input type="checkbox"/> Температурные условия</p> <p><input type="checkbox"/> Расположение топочной дверцы, стеклянные элементы/поверхности</p> <p><input type="checkbox"/> Пол топки — решетка, система удаления золы</p> <p><input type="checkbox"/> Особые условия _____</p>	<p>E) Интегрированный контейнер для предварительной загрузки топлива</p> <p><input type="checkbox"/> Размеры</p> <p><input type="checkbox"/> Защита от передачи тепла</p> <p><input type="checkbox"/> Теплоизоляция</p> <p><input type="checkbox"/> Особые условия _____</p>

Окончание таблицы 1

С) Каналы продуктов сгорания	
<input type="checkbox"/> Площадь поперечного сечения	
<input type="checkbox"/> Длина каналов продуктов сгорания	
<input type="checkbox"/> Патрубок дымовых газов	
<input type="checkbox"/> Потери давления	
<input type="checkbox"/> Теплопередача	
<input type="checkbox"/> Теплоизоляция	
<input type="checkbox"/> Особые условия	

Таблица 2 — Показатели эффективности, учитываемые в ходе принятия решения по принадлежности источника тепла к определенной группе

Наименование показателя	Требования в подразделах настоящего стандарта
Эмиссия продуктов сгорания	6.1, 6.4, 6.5
Температура внешней поверхности	5.1, 5.2
Тепловая мощность/энергетический КПД	6.1, 6.2, 6.3, 6.4, 6.5, 6.6

## 8.2 Испытание типового образца

### 8.2.1 Первичное испытание

Первичное испытание проводят с целью подтверждения соответствия настоящему стандарту. Если источник тепла уже находится в производстве, тогда образец для проведения испытаний выбирают произвольно, в ходе репрезентативной выборки. Такой источник тепла должен быть типичным представителем выпускаемой продукции, что письменно подтверждает изготовитель.

В случае если речь идет о каком-либо прототипе, испытываемый источник тепла является моделью, типовым представителем для планируемого будущего производства, и изготовитель письменно это подтверждает в соответствующем описании. Если источник тепла выпускается серийно, следует проводить испытания показателей и конструкции серийно выпускаемого источника тепла, чтобы подтвердить, что серийное производство соответствует проверенному прототипу. Если размеры топки и/или камеры сгорания серийного образца отличаются от прототипа более чем на  $\pm 1\%$ , или более чем на  $\pm 3$  мм по другим размерам, имеющим решающее значение в отношении безопасности или мощности источника тепла (особенно характеристик, указанных в таблицах 1 и 2), то серийный образец должен быть подвергнут типовому испытанию по 8.2.2.

Точно также серийно выпускаемый источник тепла подвергают дальнейшему типовому испытанию по 8.2.2, если происходят изменения в используемых материалах, что ведет к ухудшению технических характеристик источника тепла, особенно в отношении безопасности и/или выполнения требований таблицы 2. Требования касательно последующего испытания должны быть применены, если в ходе производственного цикла или в начале нового производства имеет место изменение размеров или материалов конструкции. Чтобы это установить, размеры и конструкция выпускаемой продукции в текущем производстве должны быть проверены на соответствие с проверенным образцом в течение непрерывного периода производства, но не позднее трех лет, чтобы подтвердить соответствие по проверенному типу.

Уже выполненные ранее испытания на соответствие настоящего стандарта (одинаковый продукт, те же характеристики, те же методы испытаний, процедура отбора проб, система подтверждения соответствия и т. д.) могут быть приняты во внимание как результат испытаний, чтобы зафиксировать соответствие типового источника тепла.

Для группы или серии источников тепла допускается проверка только выборочного источника тепла этой группы или серии, а для прочих только выборочная проверка конструктивных или тепловых

характеристик, если четко определено, что источники тепла принадлежат к одной группе или серии. Для первичного испытания выбирают достаточное количество источников тепла из группы или серии, так чтобы группа или серия были надлежащим образом представлены. Выбранные источники тепла подвергают полной проверке, чтобы всесторонне проверить соответствие конструктивных и тепловых характеристик на соответствие настоящего стандарта. Для прочих источников тепла группы или серии, которые не подвергают полной проверке, допустимо проверять только выборочные конструктивные и/или тепловые характеристики, чтобы точно установить их полное соответствие требованиям настоящего стандарта и/или прошедшим испытание источникам тепла группы или серии.

С учетом номинальной тепловой мощности источников тепла, принадлежащих к одной группе продуктов, должны быть подвергнуты проверке источники тепла с наибольшей и наименьшей номинальной тепловой мощностью, а также дополнительно должно быть проверено достаточное количество источников тепла, у которых соотношение номинальной тепловой мощности не превышает 1,6 : 1.

В дальнейшем при принятии решения о принадлежности источников тепла к той или иной группе или серии, следует учитывать конструктивные и технические характеристики каждого источника тепла в особенности с учетом характеристик, приведенных в таблицах 1 и 2. Если в группе источников тепла с одинаковой топкой и одинаковой тепловой мощностью есть источники тепла с разными дымоборниками или с разной внешней отделкой, отличающейся размерами и материалом (например, где внешняя поверхность располагается ближе к горючим поверхностям, или где используется материал с более высокой теплопроводностью), то в такой группе должны быть выбраны для проверки источники тепла с наиболее плохими с точки зрения безопасности температурами внешней поверхности и примыкающих к горючим строительным элементам.

Если изготовитель предусматривает подтверждение соответствия нормам группы источников тепла, работающих на различных типах топлива, должен быть проведен выбор испытаний, которые должны подтвердить соответствие группы требованиям безопасности (раздел 5) и производительности (раздел 6) для этих типов топлива с этими источниками тепла, а также касательно свойств, перечисленных в таблицах 1 и 2.

Должны быть указаны характеристики и свойства, которые рассматривают при принятии решения в отношении принадлежности источника тепла к группе или серии, а копию включают в документацию по изготовлению для каждой группы или серии источников тепла (см. 4.1).

### **8.2.2 Последующее испытание**

Если в конструкции источника тепла, либо материалах, поставщиках сборочных компонентов, либо в процессе производства происходят изменения, вследствие которых существенно меняются одна или несколько характеристик производительности, приведенных в таблице 1 или 2, то типовое испытание для соответствующей(их) характеристики (характеристик) повторяют.

При проведении такого последующего испытания допустимо проверять только выбранные конструктивные характеристики или показатели производительности, чтобы гарантировать, что они соответствуют требованиям настоящего стандарта и/или полностью проверенным источникам тепла определенной группы или серии.

Для одной группы или серии источников тепла допустимо проверять только отобранные источники тепла этой группы или серии, а для остальных — проверять только выбранные конструктивные характеристики и показатель производительности, если четко можно определить, что источники тепла принадлежат к одной группе или серии.

При принятии решения о том, какие конструктивные характеристики или показатели производительности должны быть проверены или какие источники тепла (в случае одной группы или серии источников тепла) должны быть проверены, учитывают показатели согласно таблице 2, а также перечень характеристик согласно таблице 1. Перечень свойств, приведенный в таблицах 1 и 2, не является окончательным, и при принятии решения может потребоваться рассмотрение других аспектов.

При принятии решения могут быть учтены проведенные ранее испытания на соответствие требованиям настоящего стандарта.

Должны быть установлены характеристики и свойства, которые учитывают при принятии решения о проверке конструктивных характеристик и/или показателей производительности, или выбора источника тепла (в случае группы или серии источников тепла), а копия включается в документацию по изготовлению для каждого источника тепла (см. 4.1).



### 8.3 Заводской контроль качества (WPK)

#### 8.3.1 Общие положения

Изготовитель разрабатывает, документально оформляет и поддерживает систему непрерывного контроля качества продукции на производстве, определяет зоны ответственности, чтобы гарантировать, что продукция, поставляемая на рынок, полностью соответствует указанным характеристикам. Система производственного контроля включает в себя порядок проведения процедур контроля, регулярные проверки и испытания и/или оценки, использование результатов для контроля работ или других связанных с ними материалов и компонентов, техническое оборудование, процесс производства и продукции. Продукт должен отвечать требованиям 8.3.2—8.3.8.

Для соблюдения требований, указанных в настоящем стандарте, непрерывная система производственного контроля должна происходить в соответствии с *ГОСТ Р ИСО 9001* или другого эквивалентного документа и соответствовать требованиям настоящего стандарта в области системы производственного контроля.

В рамках заводской системы управления производством, изготовитель выполняет проверки для контроля соответствия продукции. Отбор проб, испытания или оценку проводят по [1]. Фиксируют результаты экспертиз, испытаний или оценок, которые демонстрируют необходимость действий, а также принятые меры. Должны быть четко определены меры, которые необходимо принять при несоответствии контрольных значений или параметров.

#### 8.3.2 Материалы и сборочные компоненты

Спецификации всех материалов и сборочных компонентов должны быть пригодными для предусмотренных целей использования и оформлены в виде соответствующих документов, равно как и системы экспертизы и испытания по обеспечению соответствия этих материалов и сборочных компонентов.

#### 8.3.3 Контроль оборудования, измерительных и испытательных приборов

Все приборы для взвешивания, измерения и проведения испытаний, используемые для подтверждения соответствия продукции, калибруют в соответствии с установленным порядком и критериями в заданные периоды времени и регулярно проверяют.

#### 8.3.4 Контроль процесса производства

Изготовитель определяет и планирует процессы производства, которые напрямую влияют на характеристики продукции, и гарантирует, что весь процесс производства контролируется. Если полный контроль требуемых характеристик продукции при проведении только последующего контроля не представляется возможным, то контроль отдельных этапов производственных процессов должен осуществляться специально обученным обслуживающим персоналом.

#### 8.3.5 Проверка, испытание и оценка готового продукта

##### 8.3.5.1 Общие положения

Изготовитель документально устанавливает соответствующий каждому типу продукции процесс промежуточного и конечного контроля и поддерживает его, чтобы гарантировать, что указанные значения соблюдаются для всех характеристик выпускаемого продукта.

В систему производственного контроля должны быть включены, как минимум, следующие характеристики продукции, критерии и контрольные мероприятия.

##### а) материалы:

- 1) тип — состав/спецификации;
- 2) толщина;
- 3) размеры;
- 4) качество внешней поверхности;

##### б) изоляционные материалы:

- 1) описание изоляционного материала;
- 2) плотность — теплопроводность;

##### в) уплотнители и уплотнительные материалы:

- 1) тип — включая обозначение или состав, если не предусмотрено сертификата соответствия;
- 2) размеры.

Тип и свойства уплотнительного материала принимаются по декларации поставщика при условии, что поставщик имеет надлежащую систему заводского производственного контроля по обеспечению соответствия размеров, консистенции и точности типа уплотнительного материала и его свойств.

### 8.3.5.2 Контроль процесса производства

#### 8.3.5.2.1 Конструкция и размеры

В процессе и/или по окончании производства изготовитель проверяет соответствие следующих конструкций и размеров критически допустимым значениям:

- a) патрубок дымовых газов;
- b) каналы продуктов сгорания;
- c) ящик для сбора золы;
- d) решетка на полу топки;
- e) средства регулирования воздушного потока — термостат, средства ручной регулировки, размеры входного отверстия подачи воздуха и т. д.;
- f) средства регулирования дымовых газов (дросселирующее устройство);
- g) дверцы топки/загрузочные дверцы;
- h) устройство разогрева печи;
- i) вертикальные решетки;
- j) конструкция водяного теплообменника — размеры, трубопроводы воды, устройство отбора проб и т. д. (если предусмотрено);
- k) устройство (тип) топки;
- l) конвекционная система.

#### 8.3.5.2.2 Особые меры контроля

Во время процесса производства должны быть выполнены, как минимум, следующие проверки:

- a) уплотнение компонентов для предотвращения утечек;
- b) регулировка подвижных соединительных элементов.

### 8.3.6 Неподтвержденные продукты

Изготовитель документально устанавливает процедуры процесса производства и следует им, чтобы гарантировать, что определенный продукт, не соответствующий установленным требованиям, будет четко обозначен и его поступление в продажу исключено. Эта процедура должна предусматривать составление соответствующей документации, удаление продукта и уведомление соответствующих органов. Восстановленные и/или переработанные продукты должны вновь быть проверены в соответствии с планом проверок, контроля и оценки.

### 8.3.7 Корректирующие и профилактические мероприятия

Изготовитель документально устанавливает порядок проведения корректирующих и профилактических мероприятий и поддерживает его. Изготовитель при проведении корректирующих и профилактических мероприятий должен записывать и документально оформлять результаты изменения.

### 8.3.8 Оформление, складирование, упаковка, предохранение от порчи и отгрузка

Там, где необходимо обеспечить соответствие продукции установленным требованиям, изготовитель должен документально установить процесс обработки, складирования, упаковки, сохранности и поставки конечного продукта после окончательной проверки и поддерживать его.

## 9 Маркировка

Каждый источник тепла должен быть снабжен долговечной и хорошо прочитываемой минимальной информацией, расположенной так, чтобы она была видна после его окончательной установки:

- наименование изготовителя или зарегистрированный товарный знак;
- номер модели или обозначение;
- номинальная тепловая мощность, кВт или Вт;
- тепловая мощность помещения, кВт или Вт;
- обозначение настоящего стандарта;
- измеренная концентрация CO в дымовых газах в пересчете на 13 % содержание кислорода и коэффициент полезного действия, определенный при номинальной тепловой мощности, как указано в 6.2 и 6.3;
- примечание: «следуйте инструкции по эксплуатации»;
- минимальные расстояния до горючих строительных конструкций в мм;
- температура дымовых газов при номинальной тепловой мощности;
- минимальные размеры дымовой трубы;
- указание о допустимости подключения дымовой трубы к коллективной дымовой трубе;
- слова «использовать в качестве топлива только натуральные колотые дрова».

Если используется наклеиваемая этикетка, она должна быть прочной и устойчивой к истиранию. При нормальной эксплуатации она не должна обесцвечиваться, что может затруднять ее чтение. Наклейка не должна разрушаться (отсоединяться) из-за воздействия влаги или температуры.

**Примечание** — Если *приложение DA* и *ZA.3* содержат ту же информацию, что и в этом разделе, необходимо соблюдать требования этого раздела.

**Приложение А  
(обязательное)****Порядок проведения испытания****А.1 Окружающее пространство при проведении испытаний****А.1.1 Температура в помещении сауны при проведении испытания**

Температура испытательного помещения сауны должна быть измерена в точке, расположенной на 300 мм ниже центра помещения сауны в соответствии с *ГОСТ IEC 60335-2-53*.

**А.1.2 Температура воздуха на входе в помещение сауны при проведении испытания**

Температура должна быть измерена на расстоянии 1 м от центра отверстия для подачи воздуха в помещение сауны. Точка измерения должна быть расположена так, чтобы на нее не оказывали воздействия другие источники тепла.

Для измерения температуры помещения необходимо использовать термоэлемент или любое другое средство измерения температуры, которое должно быть защищено от излучения открытой цилиндрической гильзой диаметром 40 мм и длиной 150 мм из полированного алюминия или другого материала с эквивалентным коэффициентом отражения. Термоэлемент или другое средство измерения температуры по точности измерений должны соответствовать требованиям раздела А.3.

**А.1.3 Внешние источники тепла**

Испытываемую конструкцию необходимо защитить от прямого воздействия других источников тепла, например, соседних конструкций для испытаний и от солнечного света.

**А.2 Испытательная установка****А.2.1 Общие положения**

Конструкция для проведения испытаний должна состоять из испытуемого источника тепла, который устанавливают согласно инструкции по монтажу изготовителя в испытательном помещении сауны в соответствии с А.2.2.

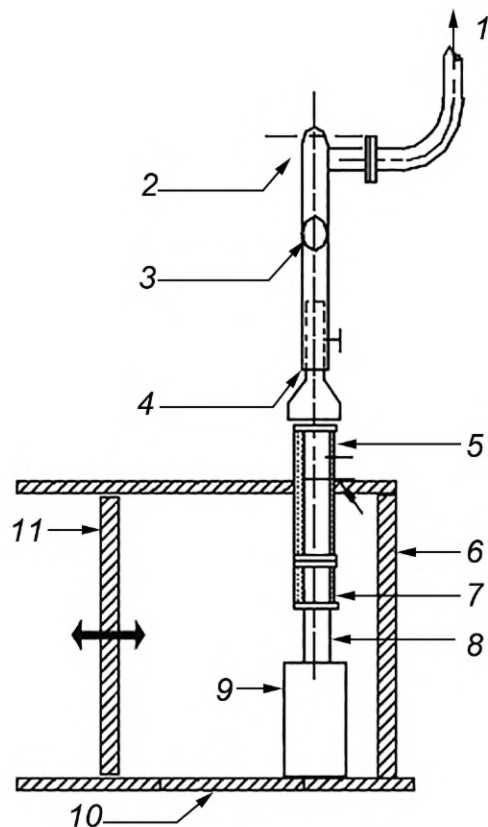
Источник тепла должен быть установлен так, чтобы были выдержаны заданные изготовителем минимально допустимые расстояния от его сторон до стен испытательного угла, выполненных из горючих строительных конструкций.

Должны быть использованы измерительные участки, выполненные по А.2.3 с возможностью определения температуры дымовых газов по А.2.3.2, состава дымовых газов по А.2.3.3 и требуемой тяги по А.2.3.4.

Патрубок дымовых газов источника тепла должен быть подключен к измерительному участку при помощи соединительного элемента без теплоизоляции и теплоизолированного промежуточного элемента в соответствии с А.2.4. Расстояние от соединительного элемента до горючих строительных конструкций должно быть указано в инструкции изготовителя по установке. Если инструкции по монтажу изготовителя предусматривают использование защитных экранов, они должны быть использованы, как описано в инструкции.

Дымовые газы должны отсасываться в верхней части измерительного участка, при этом должна быть предусмотрена возможность такой установки, при которой согласно соответствующим методам испытаний на испытательном участке поддерживается постоянная тяга (например, с использованием дымососа).

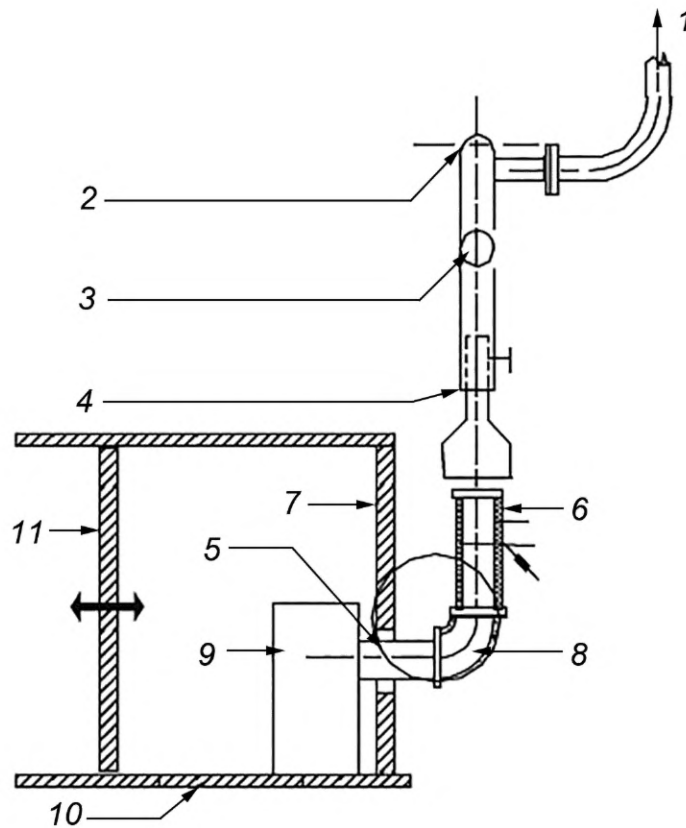
**Примечание** — Примеры типовой установки приведены на рисунках А.1 и А.2.



1 — выпуск в атмосферу; 2 — вентилятор; 3 — регулировочный клапан; 4 — регулируемая секция трубы; 5 — измерительный участок; 6 — боковые стены испытательного помещения; 7 — адаптер дымовых газов — прямой; 8 — соединительный элемент; 9 — печь для сауны; 10 — пол испытательного помещения сауны; 11 — подвижная стена помещения сауны

Примечание — Патрубок дымовых газов проходит через отверстие в потолке сауны, и он изолирован. Только 330 мм остаются не изолированными.

Рисунок А.1 — Пример установки печи с вертикальным выпуском дымовых газов в конструкции для проведения испытаний

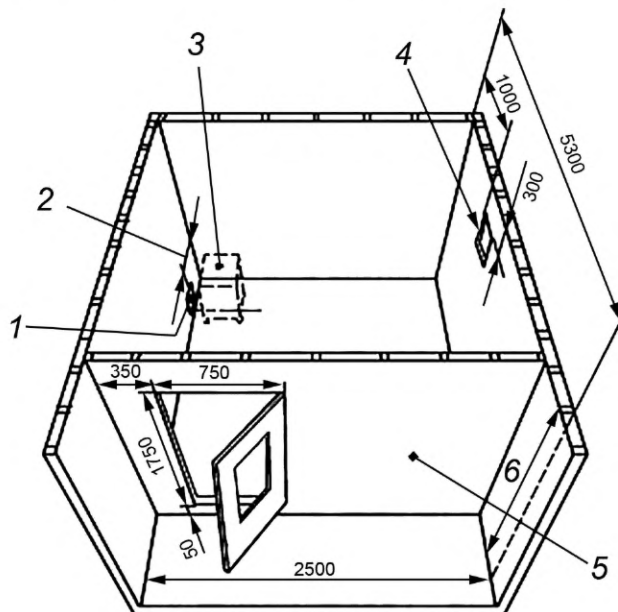


1 — выпуск в атмосферу; 2 — вентилятор; 3 — регулировочный клапан; 4 — регулируемая секция трубы; 5 — измерительный участок; 6 — адаптер дымовых газов — прямой; 7 — боковые стены испытательного помещения сауны; 8 — изогнутый соединительный элемент; 9 — печь для сауны; 10 — пол испытательного помещения сауны; 11 — подвижная стена помещения сауны

Рисунок А.2 — Пример установки печи с горизонтальным выпуском дымовых газов

**А.2.2 Помещение сауны для проведения испытаний**

Помещение сауны для проведения испытаний показано на рисунке А.3 и имеет регулируемые размеры.



1 — подвод воздуха; 2 — регулируемое расстояние; 3 — печь для сауны; 4 — отверстие для выхода воздуха;  
5 — подвижная стена; 6 — 1900, 2100 или 2300 мм

**Примечание** — В испытательном помещении сауны есть также потолок, который здесь не показан.

Рисунок А.3 — Вид испытательного помещения сауны с обычным расположением стен и источником тепла для испытаний

Высота потолка может быть установлена на 1900, 2100 или 2300 мм и зависит от указанного наименьшего расстояния по вертикали до печи сауны. Ширина составляет 2500 мм, а длина регулируется перемещением одной из стенок. Если при установке малой печи для сауны требуется устройство перегородки, она должна быть установлена на расстоянии 1200 мм.

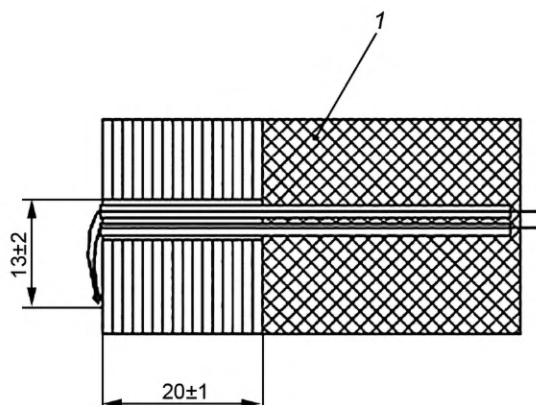
Стены, перекрытие и пол помещения сауны должны состоять из деревянной обшивки толщиной не менее 20 мм. Стены и потолок помещения должны быть изолированы термостойкой изоляцией с термическим сопротивлением от 1,875 до 2,5 м<sup>2</sup>·К/Вт. Пол должен быть установлен на 30 мм выше несущей поверхности.

Помещение сауны вентилируется воздухом с температурой (20 ± 5) °С, проходящим через входное отверстие в неподвижной стене. Отверстие расположено вблизи пола и имеет размер 150 на 150 мм. Отверстие можно перемещать в горизонтальном направлении так, чтобы его можно было разместить сзади по оси симметрии печи для сауны. Вентиляционное отверстие примерно той же площади должно быть устроено в противоположной стене на 300 мм ниже потолка и не менее чем на расстоянии 1000 мм от неподвижной стены. Воздухообмен в испытательном помещении сауны должен быть обеспечен шесть раз в час.

Необходимо определять максимальную температуру внешних поверхностей стен и потолка. Также следует измерять температуру пола под печью для сауны, если печь для сауны размещают на полу из горючих материалов.

Максимальную температуру внешней поверхности определяют с помощью калиброванного оборудования в соответствии с требованиями А.3. Достаточное количество точек измерения, которые оснащены калиброванными термопарами и с помощью которых проводят измерения, устанавливают внутри наиболее горячей зоны и вокруг нее. Количество и размещение калиброванных термопар должно быть достаточным, чтобы гарантировать, что будет зарегистрирована максимальная достигнутая температура внешней поверхности. Каждая термопара должна контактировать с поверхностью. Пример представлен на рисунке А.4.

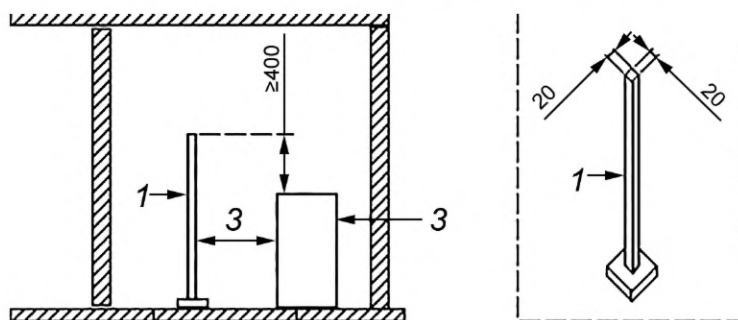
**Примечание** — Вместо термопар может быть использовано другое измерительное оборудование при условии, что обеспечены измерение и регистрация максимальной температуры внешней поверхности, а оборудование откалибровано в соответствии с требованиями, изложенными в А.3.



1 — стена испытательного помещения сауны

Рисунок А.4 — Детальное изображение термоэлемента в стене и перекрытии испытательного помещения сауны

Рост температуры перед печью для сауны измеряют подвижным деревянным брусом, который размещен вертикально на полу. Брус имеет размеры  $(20 \pm 2)$  мм на  $(20 \pm 2)$  мм и достаточную длину, чтобы оказаться как минимум на 400 мм выше самой высокой точки печи для сауны. Расстояние между брусом и печью должно соответствовать минимальному расстоянию между печью сауны и горючими материалами, указанному изготовителем в руководстве по монтажу. Брус должен быть таким, как показано на рисунке А.5.



1 — деревянный брус; 2 — источник тепла; 3 — безопасное расстояние до источника тепла

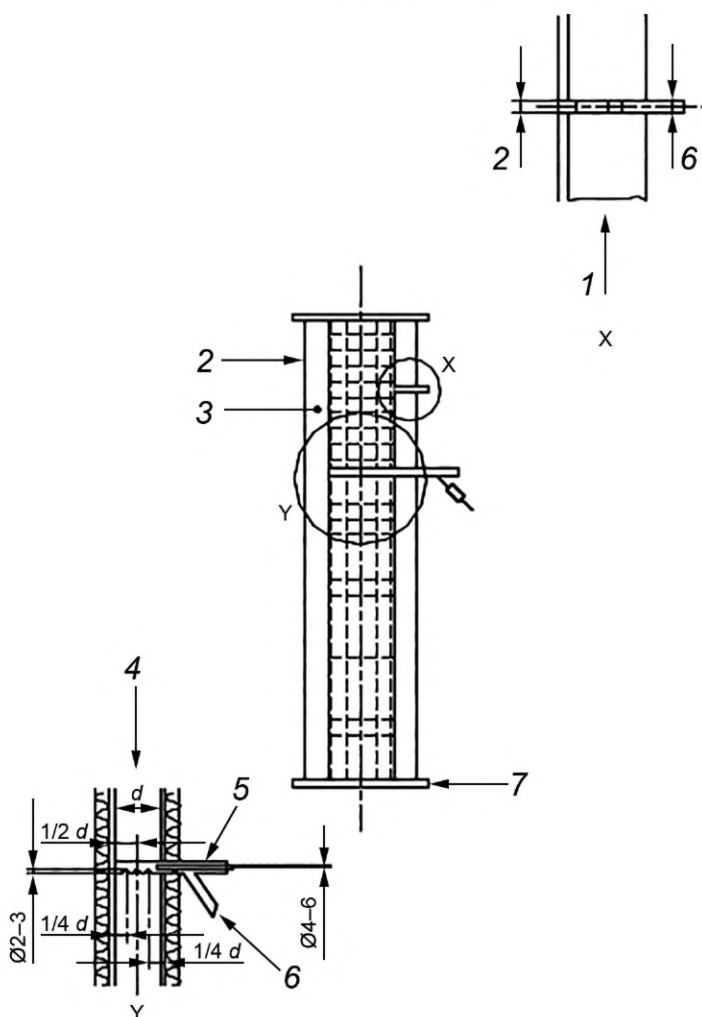
Рисунок А.5 — Деревянный брус для измерения температуры в помещении сауны перед печью для сауны и сбоку от нее при определении безопасных расстояний

Для испытания мощности при номинальной тепловой мощности в соответствии с А.4.6 размеры помещения для испытания должны быть выбраны в соответствии с указаниями производителя в инструкции по монтажу. Для испытания на безопасность в соответствии с А.4.7 необходимо выбрать минимальный допустимый размер помещения для сауны, например,  $8 \text{ м}^3$ .



**А.2.3 Измерительный участок****А.2.3.1 Общие требования**

Общие требования и конструктивные особенности измерительного участка показаны на рисунке А.6.



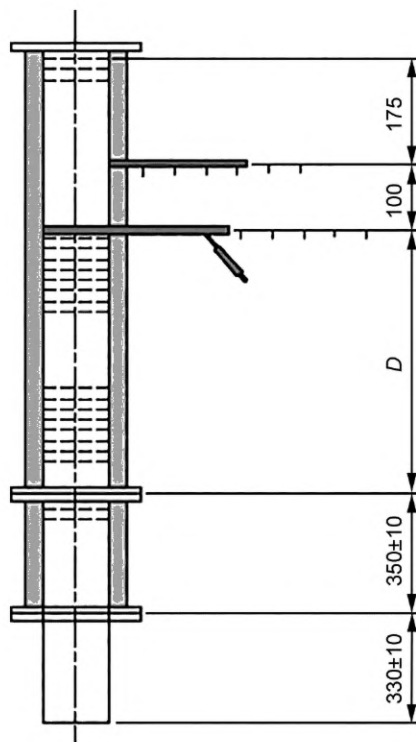
1 — точка измерения статического давления; 2 — измерительный участок; 3 — теплоизоляция; 4 — точка измерения температуры и состава дымовых газов; 5 — место установки измерительного датчика; 6 — точка отбора проб дымовых газов; 7 — фланец

Рисунок А.6 — Конструкция и общее расположение измерительного участка

Измерительный участок должен быть оборудован средствами измерения температуры и состава дымовых газов и последующим измерением приложенной тяги, как указано в А.2.3.2—А.2.3.4.

Измерительный участок должен быть полностью обернут минеральным волокном толщиной 40 мм (например, каменной ватой) или похожим материалом, чтобы при теплопроводности 0,04 Вт/м·К достигалась средняя температура поверхности не более 20 °С. Размер измерительного участка должен соответствовать указанному на рисунках А.7 и А.8, а внутренний диаметр должен соответствовать диаметру патрубка дымовых газов источника тепла.

Размеры в миллиметрах;  
допуски  $\pm 1$  мм,  
кроме случаев, когда указано иное

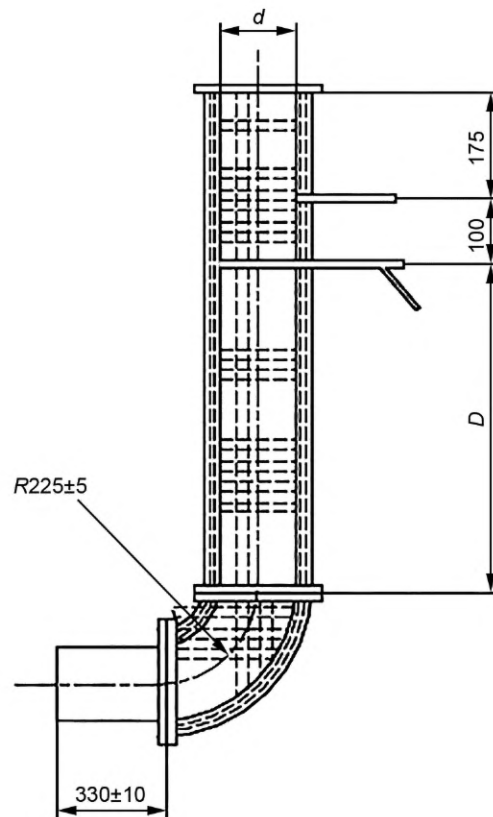


Размеры измерительного участка

Патрубок дымовых газов/диаметр цоколя $\varnothing$	$d$	$D$
$\leq 180$	150	750
$180 < \varnothing \leq 250$	200	1000
$> 250$	300	1500

Рисунок А.7 — Детали и диаметры измерительного участка при вертикальном отводе дымовых газов

Размеры в миллиметрах;  
допуски  $\pm 1$  мм,  
кроме случаев, когда указано иное



Размеры измерительного участка

Патрубок дымовых газов/диаметр цоколя $\varnothing$	$d$	$D$
$\leq 180$	150	750
$180 < \varnothing \leq 250$	200	1000
$> 250$	300	1500

Рисунок А.8 — Детали и диаметры измерительного участка при горизонтальном отводе дымовых газов

#### А.2.3.2 Измерение температуры дымовых газов

Температура дымовых газов должна быть определена измерительным датчиком, например, термоэлементом, расположенным на выходе из пирометрической отсасывающей трубки, как на рисунке А.6, закрытый конец которой касается противоположной стенки измерительного участка, а открытый конец соединен с насосом дымовых газов. Термоэлемент должен быть защищен трубой. Между измерительным участком и отсасывающей пирометрической трубкой и между измерительным датчиком и выходом пирометра должно быть выполнено газонепроницаемое соединение.

Измерительная трубка отсасывающего пирометра должна иметь три отверстия для отбора проб диаметром  $(2,5 \pm 0,5)$  мм, одно из которых выводится посередине измерительного участка, а два других к каждой из сторон трубы с отступом в четверть диаметра трубы от стенки трубы. Внешний конец измерительной головки должен быть установлен так, как это представлено на рисунке А.6.

Внутренний диаметр отсасывающего пирометра должен составлять  $(5 \pm 1)$  мм, а расход протекающих дымовых газов должен устанавливаться так, чтобы достигалась скорость от 20 до 25 м/с.

**Примечание** — Высокая скорость дымовых газов, необходимая для заданного диапазона расхода, может быть ограничена посредством байпаса для газоанализатора.

**А.2.3.3 Отбор проб дымовых газов**

Для отбора проб дымовых газов должен быть использован всасывающий пирометр, открытый конец которого соединяют с системой анализа состава дымовых газов, что отвечает требованиям по допустимым погрешностям, изложенным в А.3. В линии отбора проб должны быть предусмотрены возможности охлаждения, очистки и сушки пробы дымовых газов. Материалы линии отбора проб и подключения зондов должны выдерживать ожидаемые температуры, и не должны вступать в реакцию с дымовыми газами или допускать диффузию дымовых газов. Ни в местах подключения зонда для отбора проб, ни в линии отбора проб не должно быть утечек.

**А.2.3.4 Измерение статического давления**

Трубка с внутренним диаметром 6 мм должна быть размещена в измерительном участке, как показано на рисунке А.6. Конец трубы должен быть размещен заподлицо с внутренней стенкой измерительного участка.

**А.2.4 Соединение источника тепла с измерительным участком**

Патрубок дымовых газов источника тепла должен быть соединен с измерительным участком неизолированным соединительным элементом и изолированным промежуточным элементом, как это показано на рисунке А.2.3. Соединительный элемент должен быть выполнен из неокрашенной мягкой стали толщиной  $(1,5 \pm 0,5)$  мм. Его длина должна составлять  $(330 \pm 10)$  мм, а его диаметр соответствовать диаметру патрубка источника тепла.

Промежуточный элемент между измерительным участком и патрубком дымовых газов должен иметь одинаковый диаметр с измерительным участком, на нем должна быть предусмотрена та же теплоизоляция (см. А.2.3.1).

Для источников тепла с патрубком дымовых газов не круглой формы, или патрубками, отличающимися по форме от измерительного участка, соединительный элемент должен быть выполнен как адаптер, который выравнивает требуемые изменения формы или диаметра патрубком дымовых газов так, чтобы он соответствовал измерительному участку.

Для источников тепла с горизонтальным отводом дымовых газов промежуточный элемент должен иметь радиус кривизны  $(225 \pm 5)$  мм, а для источников тепла с вертикальным патрубком дымовых газов иметь длину  $(350 \pm 10)$  мм.

**Примечание** — Некоторые общие примеры расположения представлены на рисунках А.1 и А.2.

**А.3 Измерительные устройства**

Используемые средства измерения должны быть выбраны так, чтобы для каждого измеряемого параметра выполнялись требования по погрешности измерений согласно таблице А.1. Максимальный измеряемый параметр должен находиться в области измерений используемого средства измерения.

Таблица А.1 — Погрешности измерений

Измеряемая величина	Погрешность измерения
Анализ газов: СО СО <sub>2</sub> О <sub>2</sub>	≤6 % диапазона измерения ≤2 % диапазона измерения ≤2 % диапазона измерения
Температура: дымовых газов помещения сауны окружающего пространства внешней поверхности примыкающих поверхностей	≤5 °С ≤2 °С ≤2 °С ≤2 °С ≤2 °С
Поток в поперечном сечении	≤0,2 м/с
Статическое давление	≤2 Па
Масса при загрузке топлива: ≤7,5 кг >7,5 кг	±5 г ±10 г

**А.4 Проведение испытания****А.4.1 Установка источника тепла**

Источник тепла необходимо установить на месте проведения испытаний в соответствии с А.2.1, принимая во внимание инструкцию изготовителя по монтажу. Патрубок дымовых газов источника тепла должен быть подключен к измерительному участку в соответствии с А.2.4.

Если печь для сауны с многократным розжигом поставляют в виде нескольких сборочных компонентов или групп материалов, то его сборка должна быть осуществлена в соответствии с инструкцией по монтажу. Масса и расположение камней, а также подключение всех водонагревателей должны быть выполнены в соответствии с инструкцией по монтажу.

Для источников тепла с горизонтальным патрубком дымовых газов промежуточный участок должен быть выведен через стену испытательного угла. Отверстие вокруг промежуточного элемента заполняют изоляционным материалом.

При проведении испытания мощности, при номинальной тепловой мощности прибора должны быть удалены интегрированные ограничители тяги между поверхностью горения и патрубком дымовых газов, а само отверстие нужно плотно закрыть подходящей по размеру пластиной или ограничителем, чтобы исключить проникновение воздуха через отверстие ограничителя тяги.

#### **А.4.2 Загрузка топлива**

Масса топлива для розжига, а также количество и вес топлива в последующих закладках для каждой загрузки должны соответствовать инструкциям изготовителя согласно 6.5.

#### **А.4.3 Заполнение топливом и удаление золы из топки**

Топливо для испытания необходимо выбирать и подготавливать согласно приложению В.

При загрузке топлива следуют инструкциям руководства по эксплуатации источника тепла, а также учитывают рекомендации в отношении размера поленьев.

#### **А.4.4 Потери с дымовыми газами**

##### **А.4.4.1 Общие положения**

Потери тепла с дымовыми газами рассчитывают исходя из данных по составу и температуре дымовых газов по А.6.

Состав и температура дымовых газов, и температура помещения должны быть измерены по А.4.4.2 и А.4.4.3.

##### **А.4.4.2 Состав дымовых газов**

Концентрацию продуктов сгорания ( $\text{CO}_2$  или  $\text{O}_2$  и  $\text{CO}$ ) измеряют калиброванными приборами, которые удовлетворяют требованиям погрешности измерений по А.3, либо непрерывно, либо с интервалом не более 1 мин. Среднее значение концентрации продуктов сгорания в сухих дымовых газах определяется по А.6.

##### **А.4.4.3 Температура помещения сауны, окружающей среды и дымовых газов**

Температура помещения сауны, температура дымовых газов и окружающей среды должны быть измерены калиброванными приборами, которые удовлетворяют требованиям погрешности измерений по А.3.

Как температура дымовых газов, так и температура помещения сауны должна быть измерена и зарегистрирована калиброванными приборами либо непрерывно, либо с интервалом не более одной минуты.

По окончании испытания средняя температура помещения и средняя температура дымовых газов должны быть рассчитаны по А.6 и зарегистрированы.

#### **А.4.5 Потери из-за недогоревшего топлива**

Процент потерь тепла из-за недогоревшего топлива должен быть 0,5 %-ных пункта от коэффициента полезного действия (КПД).

#### **А.4.6 Испытание мощности при номинальной тепловой мощности**

##### **А.4.6.1 Общие положения**

Это испытание проводят с максимальными размерами испытательного помещения сауны по А.2.2.

Испытание мощности при номинальной тепловой мощности должно состоять из двух частей:

- розжиг и предварительное испытание;
- проведение испытания.

Продолжительность предварительного испытания должна быть выбрана достаточно большой, чтобы достичь нормальных условий эксплуатации и раскалить угли. Испытание должно быть проведено при загрузке, указанной в инструкциях изготовителя, согласно А.4.2.

В течение всего испытания необходимо наблюдать за статическим давлением и при необходимости регулировать требуемую тягу, чтобы поддерживать статическое давление в пределах  $\pm 2$  Па от нормального значения тяги, указанного в 6.4.

Количество и расположение камней должны соответствовать указаниям изготовителя, каждый сосуд для подогрева воды должен быть заполнен в соответствии с данными изготовителя.

После испытания необходимо провести визуальную проверку емкости для воды на предмет возможных повреждений. Появление видимых повреждений недопустимо.

##### **А.4.6.2 Процесс розжига и предварительное испытание**

Включают систему каналов для удаления дымовых газов, и регулируют необходимую тягу так, чтобы статическое давление на измерительном участке соответствовало нормальной тяге для источников тепла в соответствии с 6.4, или значению, указанному в инструкции по монтажу.

Источник тепла загружают достаточным количеством испытательного топлива, чтобы обеспечить розжиг топлива по инструкции изготовителя. Если топливо хорошо воспламенилось, то заполняют источник тепла расчетной массой испытательного топлива в соответствии с А.4.2.

Устанавливают требуемую тягу для создания соответствующего статического давления в измерительном участке. Устройство регулирования подачи воздуха для горения устанавливают на требуемую настройку для достижения рабочего состояния, необходимого для указанной номинальной тепловой мощности.

Источник тепла во время предварительного испытания работает с такой интенсивностью горения, которая приводит к достижению номинальной тепловой мощности, заявленной изготовителем, при этом гарантируют, что по окончании этого периода остается масса раскаленных углей.

Процесс розжига и предварительное испытание заканчивают, когда значение  $\text{CO}_2$  в дымовых газах снизилось до 4,0 %, и, следовательно, достигнута масса раскаленных углей (жара).

#### А.4.6.3 Испытание

Источник тепла загружают расчетной массой испытательного топлива согласно А.4.2. Топливо также может быть загружено по частям через соответствующие промежутки времени, если это указано изготовителем в руководстве по эксплуатации.

Время проведения испытания начинают измерять сразу после загрузки источника тепла.

Измеряют и регистрируют температуру и состав дымовых газов, как описано в А.4.4.3.

Температуру потолка и стен (и, при необходимости, пола) измеряют и записывают либо непрерывно, либо через равные промежутки времени не более 1 мин, чтобы гарантировать, что зафиксированы максимальные достигнутые температуры. На протяжении всего испытания измеряют и регистрируют температуру поверхности каждого регулирующего устройства, предназначенного для использования без вспомогательных средств, температуру внешней поверхности каждого защитного экрана (если они установлены), температуру в резервуаре для хранения топлива (если он установлен), чтобы убедиться, что зарегистрирована максимальная температура ручек, защитных экранов и контейнеров для хранения топлива. Также должна быть измерена температура бруска перед печью и по сторонам печи.

Испытание завершают, когда добавлено количество загрузок испытательного топлива в соответствии с указанием производителя в А.4.2, а значение  $\text{CO}_2$  в дымовых газах составляет 4,0 %. Продолжительность испытания регистрируют в минутах.

Фактическая продолжительность испытания, измеренная по меньшей мере в одном испытании должна быть равна или больше минимального значения, указанного изготовителем в 6.5. Фактически измеренная номинальная тепловая мощность также должна быть равна или превышать номинальную тепловую мощность, указанную изготовителем по крайней мере в одном испытании.

Если продолжительность испытания меньше или больше установленного в 6.5 допуска на 15 %, ее следует определить при помощи расчета и сравнить, было ли теоретически достигнуто требуемое минимальное время испытания при номинальной тепловой мощности, указанной изготовителем, или была ли теоретически достигнута номинальная тепловая мощность при минимальной продолжительности испытания, заданной изготовителем.

В случае если расчетная продолжительность испытания либо расчетная номинальная тепловая мощность не соответствует требованиям, испытание недействительно (и должно быть рассмотрено как предварительное). Тогда необходимо проведение последующего испытания.

### А.4.7 Испытание на безопасность

#### А.4.7.1 Общие положения

Это испытание должно состоять из двух частей:

- розжиг и предварительное(ые) испытание(я);
- испытание.

Все регулировочные устройства, за исключением устройств, предназначенных для разогрева, должны быть установлены так, чтобы достигалась самая высокая тепловая мощность.

#### А.4.7.2 Процесс розжига и предварительное испытание

Подключают дымоходную систему и устанавливают необходимую тягу в измерительном участке так, чтобы статическое давление находилось в диапазоне  $\pm 2$  Па требуемого значения.

Источник тепла загружают достаточной массой топлива в соответствии с инструкциями изготовителя для обеспечения безопасного воспламенения.

Испытание начинают, когда температура в испытательном помещении сауны достигает 60 °С и стабилизируется на 60 °С.

#### А.4.7.3 Испытание

Испытание начинают после розжига и проведения предварительного испытания при установившейся температуре в помещении сауны 60 °С. В топке оставляют достаточную массу топлива, чтобы источник тепла был заполнен максимально. Регулирующее устройство для подачи воздуха для горения устанавливают в максимальное положение для достижения максимально возможной интенсивности горения. Тягу устанавливают на 3 Па выше, чем при испытании номинальной тепловой мощности и регулируют таким образом, чтобы статическое давление находилось в диапазоне  $\begin{matrix} +2 \\ 0 \end{matrix}$  Па.

**Примечание** — Печь для сауны должна быть загружена до максимальной предусмотренной загрузки, вплоть до верхнего канта отверстия топки в том порядке, как описано в инструкции по эксплуатации.

Статическое давление отслеживают и, при необходимости, устанавливают при помощи настройки в пределах требуемого диапазона  $\pm 2$  Па от соответствующего испытательного значения.

Следующие параметры измеряют либо непрерывно, либо с регулярными интервалами не более 1 мин и записывают:

- температуру потолка и стен испытательного помещения сауны;
- температуру в отсеке для хранения топлива, если он предусмотрен;
- температуру на измерительном устройстве по сторонам и перед печью, если в соответствии с инструкцией по монтажу имеются защитный экран, то следует также измерять температуру внешней стороны экрана.

Температура в испытательном помещении сауны должна достигать не менее 110 °С. Если эта температура не достигнута при первой загрузке топлива, необходимы дополнительные загрузки до тех пор, пока эта температура не будет достигнута.

Период испытания заканчивают, если значение CO<sub>2</sub> в дымовых газах достигнет 4,0 %. Регистрируют самые высокие температуры.

### А.5 Результаты испытаний

Должны быть рассчитаны и зарегистрированы следующие средние значения номинальной тепловой мощности как минимум из двух действительных результатов испытаний:

- среднее значение коэффициента полезного действия;
- средняя номинальная тепловая мощность;
- средняя номинальная теплоотдача в помещении;
- среднее значение эмиссии СО в пересчете на 13 % O<sub>2</sub>;
- среднее значение температуры дымовых газов.

Среднее значение номинальной тепловой мощности, рассчитанное, как минимум, из двух действительных результатов испытаний, не должно быть меньше значения, указанного изготовителем. Ни один действительный результат испытания не может отклоняться от среднего значения более чем на  $\pm 10$  %.

Результаты испытаний должны быть зарегистрированы как для отдельных измерений, используемых при расчетах, так и тяги в каждом испытании.

Во время проведения испытания при номинальной тепловой мощности необходимо зарегистрировать общую номинальную тепловую мощность и фактическую продолжительность испытания. Если продолжительность испытания была на 15 % короче или длиннее, чем указано в 6.5, нужно посредством сравнительного расчета определить, была ли достигнута теоретическая продолжительность испытания при номинальной тепловой мощности, заданной изготовителем, или была достигнута теоретическая тепловая мощность для требуемой минимальной продолжительности испытания. Должна быть указана расчетная продолжительность испытания или новая расчетная номинальная тепловая мощность.

Необходимо зарегистрировать максимальную температуру поверхности каждого устройства регулирования, которое обслуживают без использования инструментов, а также максимальные значения температуры потолка, стен и пола (при необходимости) и максимальную температуру во встроенном резервуаре для хранения топлива, если таковой предусмотрен.

Необходимо зарегистрировать, выполнены ли требования раздела 4 к материалам, проекту и конструкции, соответствуют ли инструкции изготовителя требованиям раздела 7, а обозначение печи требованиям раздела 9.

**Примечание** — Должны быть зарегистрированы фактические результаты измерения размеров, толщины и т. д. вместе с дополнительными сертификатами и документацией.

### А.6 Методы расчета

#### А.6.1 Используемые обозначения и единицы измерения

Используемые обозначения и единицы измерения перечислены в таблице А.2.

Таблица А.2 — Обозначения и единицы измерения, необходимые для расчета

Обозначение	Описание	Единица измерения
<i>B</i>	Масса топлива для испытания (которое сжигают)	кг
<i>b</i>	Горючие компоненты в остатках, обозначаемые как количество остатков	% масс.

## Продолжение таблицы А.2

Обозначение	Описание	Единица измерения
$C_r$	$C_r$ — содержание углерода в остатках Примечание — Если сжигаются дрова в виде поленьев, $C_r = 1,4925 \cdot H_u \cdot 10^{-5}$	% масс.
$C$	Содержание углерода в испытательном топливе (которое сжигают)	% масс.
$CO$	Содержание монооксида углерода в сухих дымовых газах	% об.
$CO_2$	Содержание двуоксида углерода в сухих дымовых газах	% об.
$C_{pmd}$	Теплоемкость сухих дымовых газов при нормальных условиях, в зависимости от температуры и состава газов	кДж/(К·м <sup>3</sup> )
$C_{pмH_2O}$	Теплоемкость водяного пара в дымовых газах при нормальных условиях в зависимости от температуры	кДж/(К·м <sup>3</sup> )
$H$	Содержание водорода в топливе для испытания (которое сжигают)	% масс.
$H_u$	Низшая теплота сгорания топлива (которое сжигают) Примечание — Низшую теплоту сгорания испытательного топлива в качестве основы процесса сгорания следует рассчитывать исходя из теплоты сгорания сухой массы, используя формулу $H_u = H_{uf} \cdot (100 - W)/100 - 24,43 \cdot W$	кДж/кг
$H_{uf}$	Низшая теплота сгорания испытательного топлива (без влаги)	кДж/кг
$m_f$	Массовый поток дымовых газов	г/с
$\eta$	Кэффициент полезного действия	%
$P$	Общая теплоотдача	кВт
$P_{SH}$	Теплоотдача помещения	кВт
$C_{p,w}$	Удельная теплоемкость воды	кДж/кг К
$Q_a$	Термические потери тепла с дымовыми газами на единицу массы топлива для испытания	кДж/кг
$Q_b$	Потери тепла из-за химической неполноты сгорания топлива на единицу массы топлива для испытания	кДж/кг
$Q_r$	Потери тепла из-за механической неполноты сгорания топлива на единицу массы топлива для испытания (которое сжигают)	кДж/кг
$q_a$	Удельные потери тепла с дымовыми газами $Q_a$ , по отношению к теплоте сгорания топлива для испытаний (которое сжигают)	%
$q_b$	Удельные потери тепла из-за химической неполноты сгорания топлива $Q_b$ , по отношению к теплоте сгорания топлива для испытаний (которое сжигают)	%
$q_r$	Удельные потери тепла из-за механической неполноты сгорания $Q_r$ , по отношению к единице массы топлива для испытаний (которое сжигают)	%
$T_b$	Длительность испытания на номинальную тепловую мощность	с
$t_a$	Температура дымовых газов	°С
$t_r$	Температура помещения	°С
$V_{con}$	Объем, при NTP, окиси углерода	дм <sup>3</sup>
$W$	Содержание воды в топливе для испытаний (которое сжигают)	% масс.
$A$	Стехиометрическое количество кислорода, необходимое для испытательного топлива	моль O <sub>2</sub> /моль топлива



## Окончание таблицы А.2

Обозначение	Описание	Единица измерения
<i>c</i>	Содержание углерода в топливе (свободного от воды и золы)	кг/кг
<i>h</i>	Содержание водорода в топливе (свободного от воды и золы)	кг/кг
<i>o</i>	Содержание кислорода в топливе (свободного от воды и золы)	кг/кг
<i>s</i>	Содержание серы в топливе (свободного от воды и золы)	кг/кг
$m_h$	Мольное содержание водорода	—
$m_s$	Мольное содержание серы	—
$m_o$	Мольное содержание кислорода	—

**А.6.2 Вычисления**

А.6.2.1 Потери тепла и коэффициент полезного действия

А.6.2.1.1 Общие положения

Потери тепла определяют по средним значениям температуры дымовых газов и температуры помещения, состава дымовых газов и горючим компонентам топлива в остатке, провалившемся через решетку и при перемешивании.

КПД с учетом этих потерь вычисляют по формуле

$$\eta = 100 - (q_a + q_b + q_r). \quad (\text{A.1})$$

Если топливом для испытаний являются колотые дрова и потери тепла с несгоревшими остатками топлива  $q_r$  составляют 0,5 % в соответствии с А.4.5, то содержание углерода в остатках  $C_r$  в формулах (А.3) и (А.5) вычисляют по формуле

$$C_r = 1,4925 \cdot H_u \cdot 10^{-5}. \quad (\text{A.2})$$

А.6.2.1.2 Потери тепла с дымовыми газами

Термические потери тепла с дымовыми газами вычисляют по формулам:

$$Q_a = (t_a - t_r) \cdot [[(C_{pmd} \cdot (C - C_r))/(0,536 \cdot (CO + CO_2))] + [C_{pH_2O} \cdot 1,244 \cdot (9H + W)/100]], \quad (\text{A.3})$$

$$q_a = 100 \cdot Q_a/H_u. \quad (\text{A.4})$$

А.6.2.1.3 Потери тепла с химической неполнотой сгорания

Потери тепла с химической неполнотой сгорания в дымовых газах вычисляют по формулам:

$$Q_b = 12644 \cdot CO \cdot (C - C_r)/[0,536 \cdot (CO_2 + CO) \cdot 100], \quad (\text{A.5})$$

$$q_b = 100 \cdot Q_b/H_u. \quad (\text{A.6})$$

А.6.2.1.4 Потери тепла с механической неполнотой сгорания

Потери тепла с механической неполнотой сгорания в % составляют 0,5 % от коэффициента полезного действия.

А.6.2.2 Общая тепловая мощность

Тепловую мощность рассчитывают произведением массы топлива, использованного за 1 ч, низшей теплоты сгорания топлива для испытаний и коэффициента полезного действия по следующей формуле:

$$P = (\eta \cdot B \cdot H_u)/(100 \cdot 3600). \quad (\text{A.7})$$

А.6.2.3 Тепловая мощность помещения

Тепловую мощность помещения определяют по А.6.2.2 как расчетную общую тепловую мощность.

## А.6.2.4 Массовый поток дымовых газов

Массовый поток дымовых газов определяют приближенно по среднему содержанию  $\text{CO}_2$  в дымовых газах и удельным характеристикам топлива по формуле:

$$m_f = [B \cdot (1,3) \cdot (C - C_p) / ((0,536) \cdot (\text{CO}_2 + \text{CO})) + (9H + W) / 100] / 3,6. \quad (\text{A.8})$$

## А.6.2.5 Содержание CO при 13 % кислорода

Средние значения составных компонентов дымовых газов, таких как, например, кислород  $\text{O}_2$ , диоксид углерода  $\text{CO}_2$  и оксид углерода CO, в течение испытаний могут быть рассчитаны как допустимое приближение значений, полученных при помощи измерительных приборов.

**П р и м е ч а н и е** — При данном методе расчета средние значения составных компонентов дымовых газов не учитывают возможные колебания в массовом расходе в течение испытательного периода, так как расход дымовых газов принимают постоянным, и погрешности в расчете являются незначительными.

Содержание CO рассчитывают следующим образом:

а) среднее значение оксида углерода  $\text{CO}_{\text{сред}}$  должно быть рассчитано как среднее значение всех данных CO измерительного прибора в течение испытаний;

б) среднее содержание CO пересчитывают на постоянное содержание кислорода  $\text{O}_2$  в дымовых газах по формулам:

$$\text{Содержание CO} = \text{CO}_{\text{сред}} \frac{[21 - \text{O}_{2\text{норм}}]}{[21 - \text{O}_{2\text{ср}}]}, \quad (\text{A.9})$$

$$\text{Содержание CO} = \text{CO}_{\text{сред}} \frac{\text{CO}_{2\text{max}}}{\text{CO}_{2\text{ср}}} \frac{[21 - \text{O}_{2\text{норм}}]}{21}. \quad (\text{A.10})$$

Применительно к настоящему стандарту должно быть использовано нормативное содержание кислорода  $\text{O}_{2\text{норм}}$  в дымовых газах 13 %. Содержание  $\text{CO}_{2\text{max}}$  рассчитывают по А.6.2.9.

## А.6.2.6 Удельная теплота продуктов сгорания

А.6.2.6.1 Удельная теплоемкость сухих дымовых газов при нормальных условиях  $C_{pdm}$ 

Удельную теплоемкость сухих дымовых газов при нормальных условиях вычисляют по формуле:

$$C_{pdm} = 3,6 \cdot \left( 0,361 + 0,008 \cdot \left( \frac{t_a}{1000} \right) + 0,034 \cdot \left( \frac{t_a}{1000} \right)^2 \right) + \left( 0,085 + 0,19 \cdot \left( \frac{t_a}{1000} \right) - 0,14 \cdot \left( \frac{t_a}{1000} \right)^2 \right) \cdot \left( \frac{\text{CO}_2}{100} \right) + \left( 0,3 \cdot \left( \frac{t_a}{1000} \right) - 0,2 \cdot \left( \frac{t_a}{1000} \right)^2 \right) \cdot \left( \left( \frac{\text{CO}_2}{100} \right)^2 \right). \quad (\text{A.11})$$

А.6.2.6.2 Удельная теплоемкость водяных паров  $C_{p\text{H}_2\text{O}}$ 

Удельную теплоемкость водяных паров  $C_{p\text{H}_2\text{O}}$  вычисляют по формуле:

$$C_{p\text{H}_2\text{O}} = 3,6 \cdot \left( 0,414 + 0,038 \cdot \left( \frac{t_a}{1000} \right) + 0,034 \cdot \left( \frac{t_a}{1000} \right)^2 \right). \quad (\text{A.12})$$

А.6.2.7 Объем CO (испытание на безопасность) в нормальном состоянии ( $V_{\text{COн}}$ )

Объем CO в нормальном состоянии, который измеряется в рамках испытания на безопасность,  $\text{дм}^3$ , вычисляют по формуле:

$$V_{\text{COн}} = \frac{C \cdot F}{0,536 \cdot (\text{CO}_2 + \text{CO})} \cdot \text{CO} \cdot 10. \quad (\text{A.13})$$

А.6.2.8 Расчет  $\text{CO}_{2\text{max}}$ 

Значение  $\text{CO}_{2\text{max}}$ , используемое в формуле (А.10), вычисляют по формуле:

$$\text{CO}_{2\text{max}} = \frac{1}{[1 + m_s + A \cdot (79/21)]}. \quad (\text{A.14})$$

Значения  $A$  и  $m_s$ , используемые в уравнении (А.14), вычисляют по формулам:

$$A = 1 + (m_h/4) - (m_o/2) + m_s, \quad (\text{A.15})$$

$$m_s = (12/32) \cdot (s/c), \quad (\text{A.16})$$

где

$$m_h = 12 \cdot (h/c), \quad (\text{A.17})$$

$$m_o = (12/16) \cdot (o/c). \quad (\text{A.18})$$

**Примечание** — Окончательный анализ топлива необходим для расчетов, поэтому нужно знать содержание углерода, кислорода, серы и водорода без воды и без золы.

#### **А.7 Протокол испытания**

Страницы протокола испытания должны быть последовательно пронумерованы и содержать результаты испытаний, всю дополнительную информацию и, как минимум, следующую информацию об объеме испытаний источника тепла:

- название и адрес изготовителя источника тепла;
- название, серийный номер и описание источника тепла;
- данные о том, выполнены или не выполнены требования к материалам, расчету и конструкции в соответствии с разделом 4, подтверждается ли соответствие размеров, толщин, диаметров и т. д. действительными измеренными значениями, а также соответствующими сертификатами;
- данные о выполнении или невыполнении требований по пожарной безопасности согласно разделу 5 и требований по мощности согласно разделу 6, подтвержденные детальными результатами испытаний по А.5;
- данные о соответствии инструкции по монтажу и руководства по эксплуатации требованиям раздела 7;
- копия данных, приведенных на этикетке прибора, соответствует ли информация на этикетке прибора требованиям раздела 9;
- название и адрес испытательной лаборатории;
- протокол испытаний с номером документа;
- дата выдачи отчета об испытаниях;
- подпись и легко читаемое имя ответственного за содержание отчета;
- анализ и свойства топлива для испытаний, которое использовалось при проведении испытания.

**Приложение В**  
**(обязательное)**

**Топливо для испытаний и рекомендуемое топливо**

**В.1 Общие положения**

При проведении испытания источника тепла на соответствие его теплотехнических показателей требованиям к техническим характеристикам по настоящему стандарту должно быть выбрано соответствующее топливо для испытаний. Все стандартные сорта имеющегося в продаже топлива для испытаний с их различными свойствами представлены в таблице В.1.

Выбор, подготовка и анализ топлива для испытаний должны быть выполнены в соответствии с процедурами, описанными в В.2.

Как указано в 7.3, изготовитель отвечает за данные в инструкции по обслуживанию по типу и сорту имеющегося в продаже топлива, которое он рекомендует для использования.

**В.2 Топливо для испытаний**

**В.2.1 Выбор топлива для испытаний**

Испытательная лаборатория должна выбрать соответствующее(ие) топливо(а) из таблицы В.1, основываясь на рекомендациях производителя источника тепла, изложенных в инструкции по обслуживанию, а также на нескольких типах коммерческого топлива, имеющегося в продаже, характеристики которого представлены в таблице В.2. Определение размеров отдельных компонентов топлива для испытаний должно быть осуществлено в соответствии с указаниями производителя источника тепла, изложенными в руководстве по эксплуатации.

**В.2.2 Хранение, подготовка и анализы**

Каждая партия топлива для испытаний должна храниться под навесом. Каждая партия топлива для испытаний должна отвечать характеристикам, указанным в таблице В.1. При отборе и анализе проб в соответствии с порядком испытаний, изложенным в таблице В.1, каждая партия топлива для испытаний должна отвечать требованиям таблицы В.1.

Если измеренная влажность топлива превышает заданную в таблице В.1, то топливо для испытаний высушивают на воздухе до тех пор, пока влажность не будет соответствовать данным таблицы.

Испытательная лаборатория отвечает за то, чтобы установить, соответствуют ли свойства используемого для испытаний топлива приведенным в таблице В.1 характеристикам топлива для испытаний.

**Примечание** — Анализ может также гарантироваться сертификатом поставщика.

Таблица В.1 — Технические характеристики топлива для испытаний

Наименование характеристики топлива для испытаний	Древесные поленья (бук, береза, граб)
Содержание воды (как основа горения) по ГОСТ Р 54186	$(16 \pm 4) \%$
Содержание золы (как основа горения) по ГОСТ 32988	$<1 \%$
Летучие компоненты (без воды) по ГОСТ 32985	$(84 \pm 4) \%$
Содержание водорода (как основа горения) по ГОСТ 32985	$(5 \pm 1) \%$
Содержание углерода (как основа горения) по ГОСТ 32985	$(40 \pm 5) \%$
Содержание азота (как основа горения) по ГОСТ 32985	$<0,2 \%$
Содержание серы (как основа горения) по ГОСТ 33256	$<0 \%$
Высшая теплотворная способность (без воды) по ГОСТ 33106	$>17$ МДж
Низшая теплотворная способность (как основа горения) по ГОСТ 33106	$H_u = H_{uf} \cdot (100 - W)/100 - 24,43 \cdot W$
Размеры, длины	В соответствии с указаниями инструкции по обслуживанию

Таблица В.2 — Типовые характеристики коммерческого топлива

Наименование характеристики коммерческого топлива	Древесные поленья
Содержание воды (как основа горения) по ГОСТ Р 54186	От 12 % до 25 %
Содержание золы (как основа горения) по ГОСТ 32988	<1,5 %
Летучие компоненты (без воды) по ГОСТ 32990	От 80 % до 88 %
Содержание водорода (как основа горения) по ГОСТ 32985	От 4 % до 7 %
Содержание углерода (как основа горения) по ГОСТ 32985	От 35 % до 45 %
Содержание азота (как основа горения) по ГОСТ 32985	От 0,1 % до 1,0 %
Содержание серы (как основа горения) по ГОСТ 33256	<0,1 %
Высшая теплотворная способность (без воды) по ГОСТ 33106	от 15 000 до 20 000 кДж/кг
Нетто (низшая) теплотворная способность (как основа горения) по ГОСТ 33106	$H_u = H_{uf} \cdot (100 - W)/100 - 24,43 \cdot W$
Размер	От 5 до 10 см
Длина	От 0,2 до 1,0 м
Название используемого стандартного испытательного топлива	Бук, береза, граб

**Приложение ZA**  
**(справочное)**

**Пункты настоящего стандарта, касающиеся основополагающих требований**  
**Директивы ЕС 89/106/EWG по строительным продуктам**

**ZA.1 Область применения и соответствующие характеристики**

Настоящий стандарт разработан в рамках мандата М/129 «Приборы для обогрева помещений», выданного СЕН Европейской комиссией и Европейской ассоциацией свободной торговли.

Пункты стандарта, указанные в настоящем приложении, выполняют требования мандата в рамках Директивы Европейского союза по строительным продуктам (89/106/EWG).

Соблюдение этих положений дает право считать, что продукты, указанные в настоящем приложении, пригодны для использования по назначению. Необходимо указать информацию о показателях, которые должны быть указаны при использовании обозначения СЕ.

**ПРЕДУПРЕЖДЕНИЕ** — Для строительных продуктов, подпадающих под действие настоящего стандарта, могут быть использованы другие требования и другие директивы ЕС, не влияющие на их пригодность для предусмотренной(ых) цели(ей) использования.

**Примечания**

1 В дополнение к особым условиям для опасных материалов, подпадающих под эти нормы, могут действовать особые требования (например, законодательные предписания Европейского Союза и национальные законы, правила и административные положения). Для соблюдения директивы ЕС по строительным продуктам, эти требования должны точно также выполняться, насколько это применимо.

2 База данных с информацией об общеевропейских предписаниях и предписаниях отдельных стран по опасным материалам доступна на странице в интернете EUROPA в разделе «Строительство» (доступ по ссылке: <http://europa.eu.int/comm/enterprise/construction/internaldangsub/dangmain.htm>).

Это приложение устанавливает условия для обозначения знаком СЕ печей для саун, применяемых только для указанной цели использования, и соответствующие действующие разделы (см. таблицу ZA.1).

Это приложение имеет одинаковую область применения с разделом 1 настоящего стандарта, определение приведено в таблице ZA.1.

Т а б л и ц а ZA.1 — Существенные положения

Изделие: печи для саун с многократным розжигом для сжигания натуральных необработанных дров. Цель использования: отопление помещений в жилых зданиях			
Важные характеристики	Требования в стандарте	Ступени и/или классы	Примечание
Пожарная безопасность (например, опасность воспламенения соседних строительных компонентов), рассматриваемая в следующих пунктах			
Материал, проектирование и конструирование	4.2.1.1	—	Указано «выполнено» или «не выполнено»
Очистка поверхностей нагрева	4.2.2	—	Указано «выполнено» или «не выполнено»
Патрубок дымовых газов	4.2.3	—	Указано «выполнено» или «не выполнено»
Ящик для золы и удаление золы	4.2.4	—	Указано «выполнено» или «не выполнено»
Колосниковая решетка топки	4.2.5	—	Указано «выполнено» или «не выполнено»
Подвод воздуха для горения	4.2.6	—	Указано «выполнено» или «не выполнено»
Устройства регулирования потока дымовых газов	4.2.7	—	Указано «выполнено» или «не выполнено»

Продолжение таблицы ЗА.1

Важные характеристики	Требования в стандарте	Ступени и/или классы	Примечание
Топочные дверцы и загрузочные дверцы	4.2.8	—	Указано «выполнено» или «не выполнено»
Устройства розжига	4.2.9	—	Указано «выполнено» или «не выполнено»
Повышение температуры элементов обслуживания	5.1	—	Указано «выполнено» или «не выполнено»
Температура рядом расположенных горючих строительных конструкций	5.2	—	Указано «выполнено» или «не выполнено»
Эмиссия вредных веществ, рассматриваемая в следующих пунктах			
Материал, проектирование и конструирование	4.2.1.1	—	Указано «выполнено» или «не выполнено»
Колосниковая решетка топки	4.2.5	—	Указано «выполнено» или «не выполнено»
Подвод воздуха для горения	4.2.6	—	Указано «выполнено» или «не выполнено»
Устройства регулирования потока дымовых газов	4.2.7	—	Указано «выполнено» или «не выполнено»
Устройства розжига	4.2.9	—	Указано «выполнено» или «не выполнено»
Вертикальная решетка/вертикальная плита	4.2.10	—	Указано «выполнено» или «не выполнено»
Температура внешней поверхности <sup>а</sup> , рассматриваемая в следующих пунктах			
Материал, проектирование и конструирование	4.2.1.1	—	Указано «выполнено» или «не выполнено»
Повышение температуры элементов обслуживания	5.1	—	Указано «выполнено» или «не выполнено»
Температура рядом расположенных горючих строительных конструкций	5.2	—	Указано «выполнено» или «не выполнено»
Возможность очистки, рассматриваемая в следующих пунктах			
Материал, проектирование и конструирование	4.2.1.1	—	Указано «выполнено» или «не выполнено»
Очистка поверхностей нагрева	4.2.2	—	Указано «выполнено» или «не выполнено»
Ящик для золы и удаление золы	4.2.4	—	Указано «выполнено» или «не выполнено»
Колосниковая решетка топки	4.2.5	—	Указано «выполнено» или «не выполнено»
Температура дымовых газов	6.1	—	Испытание по А.4.6, четко заданный показатель (в °С)
Механическая прочность (для установки дымовых труб), рассматриваемая в следующих пунктах			
Материал, проектирование и конструирование	4.2.1.1		Указано «выполнено» или «не выполнено»
Патрубок дымовых газов	4.2.3	—	Указано «выполнено» или «не выполнено»

## Окончание таблицы ZA.1

Важные характеристики	Требования в стандарте	Ступени и/или классы	Примечание
Тепловая мощность и энергоэффективность, рассматриваемые в следующих пунктах			
Эмиссия монооксида углерода	6.2	—	Испытание по А.4.6, указано как выполнено или не выполнено, на основе предельного значения <1,0 % при 13 % O <sub>2</sub> вместе с измеренным средним значением в %
Коэффициент полезного действия (КПД)	6.3	—	Испытание по А.4.6, указано как выполнено или не выполнено, на основе минимального КПД 50 %, с измеренным средним значением в %
Требуемая тяга	6.4	—	Испытание по А.4.6, указание значения в Па
Загрузка топлива	6.5	—	Испытание по А.4.6, указание значения в кг
Тепловая мощность помещения	6.6	—	Испытание по А.4.6, указание номинального значения в кВт
Срок службы	4.2.1.2	—	Указано как выполнено или не выполнено
<sup>a</sup> Только для внешних поверхностей изделия, которые определены как не излучающие тепло.			

Требования в отношении той или иной характеристики не могут применяться в государствах, в которых нет нормативных требований по отношению к этой характеристике для предполагаемой цели использования продукта. В этом случае производители, которые привозят свои продукты в такие государства, не обязаны определять или заявлять данные о мощности своей продукции и могут использовать в информации, предназначенной для обозначения знаком CE (см. ZA.3), опцию «мощность не определена». Эта опция не может быть использована, если характеристика зависит от предельного значения.

## ZA.2 Порядок подтверждения соответствия печей для саун для сжигания натуральных необработанных дров

### ZA.2.1 Система подтверждения соответствия

Система подтверждения соответствия печей для саун с многократным розжигом для сжигания в них натуральных дров представлена в таблице ZA.1, в соответствии с решением Комиссии 1999/471/EWG от 1999-06-29 (см. официальный журнал ЕС L184 от 1999-07-17) заменена на 2001/596/ЕС 2001-01-08 (см. официальный журнал ЕС L209 от 2001-08-02), и в соответствии с приложением III мандата «Приборы для обогрева помещений» представлена в таблице ZA.2 для предусмотренных целей использования и соответствующих ступеней и классов.

Таблица ZA.2 — Система подтверждения соответствия

Продукт	Цель использования	Степень или класс(ы)	Система подтверждения соответствия
Печи для сауны для твердого и жидкого топлива	Отопление помещений в зданиях	—	3
Система 3: см. Директиву 89/106/EWG (CPD) приложение III.2.(ii), вторая возможность.			



Подтверждение соответствия печей для саун критериям, приведенным в таблице ZA.1, следует по заданной в таблице ZA.3 последовательности проведения испытания на соответствие при использовании положений настоящего стандарта.

Т а б л и ц а ZA.3 — Распределение задач при проведении испытания на соответствие (для системы 3)

Задачи		Содержание задач	Проверка действующих правил соответствия
Задачи и ответственность изготовителя	Заводской контроль качества	Показатели по всем соответствующим характеристикам таблицы ZA.1, которые необходимы для предполагаемой эксплуатации, и выполнение которых должно быть указано	8.3
	Первичная проверка со стороны производителя	Должны быть перечислены все соответствующие характеристики в таблице ZA.1, которые необходимы для предполагаемого использования, выполнение которых должно задаваться, но которые не проверяются нотифицированным органом по сертификации	8.2
	Первичная проверка нотифицированным органом	Все соответствующие характеристики в таблице ZA.1, которые необходимы для предполагаемого использования, чье выполнение должно быть указано: пожарная безопасность, выбросы продуктов сгорания, выделение опасных веществ, если это необходимо, температура внешней поверхности, тепловая мощность/энергоэффективность	8.2

#### ZA.2.2 Сертификат CE и подтверждение соответствия

Если положения настоящего приложения выполнены, то изготовитель или его уполномоченный представитель в Европейской экономической зоне (EWR) оформляют подтверждение соответствия, которое позволяет нанесение обозначения знаком CE и является средством поддержки его использования.

Это подтверждение содержит:

- название, адрес производителя или его уполномоченного в Европейской экономической зоне (EWR), и адрес производства.

**Примечание** — Изготовитель может быть также персоной, ответственной в EWR за размещение продукта на рынке, если он берет на себя ответственность за обозначение знаком CE;

- описание продукта (тип, обозначение, использование) и одна копия информации по обозначению знаком CE.

**Примечание** — Если все требования по подтверждению соответствия выполнены в обозначении знаком CE, то повторять это не обязательно;

- предписания, которым соответствует данный продукт (например, приложение ZA данного стандарта);
- специальные положения использования продукта (например, положения о безопасном использовании):
  - 1) название и адрес уполномоченного органа(ов);
  - 2) имя и должность лица, от имени изготовителя или его уполномоченного представителя.

Это подтверждение предоставляют на языке/языках государств, в которых продукт находит свое применение.

#### ZA.3 Знак CE и обозначение

##### ZA.3.1 Общие положения

Изготовитель или его уполномоченный представитель в Европейской экономической зоне (EWR) отвечает за нанесение знака CE. Обозначение CE в виде символа CE должно соответствовать Директиве 93/68/ЕЕС, его должна сопровождать также следующая приведенная ниже информация.

##### ZA.3.2 Обозначение CE на изделии

Информация, приведенная ниже, должна сопровождать обозначение знаком CE. Она должна быть прикреплена к печи для сауны, предназначенной для сжигания натуральных необработанных дров:

- а) название или товарный знак и регистрационный адрес изготовителя.

Примечание — Может быть добавлен регистрационный адрес изготовителя;

- b) последние две цифры года обозначения знаком CE;
- c) обозначение стандарта и год его публикации (например, EN 15821:2010);
- d) описание печи для сауны и ее предполагаемое использование:

1) название типа и/или деталей модели;

e) перечень указанных существенных характеристик печи для сауны, перечисленных в таблице ZA.1, которые должны быть задекларированы и, если необходимо, указаны как «выполнено» там, где предписано требование «выполнено/не выполнено», или «NPD» (функция не определена) для характерных признаков, если необходимо, а именно:

1) пожарная безопасность (например, опасность воспламенения примыкающих строительных компонентов):

i) материал, проектирование и конструирование (см. 4.2.1.1);

ii) очистка поверхностей нагрева (см. 4.2.2);

iii) патрубок дымовых газов (см. 4.2.3);

iv) ящик для золы и удаление золы (см. 4.2.4);

v) колосниковая решетка топки (см. 4.2.5);

vi) подвод воздуха для горения (см. 4.2.6);

vii) устройства регулирования потока дымовых газов (см. 4.2.7);

viii) дверцы топки и загрузочные дверцы (см. 4.2.8);

ix) устройства розжига (см. 4.2.9);

x) повышение температуры элементов обслуживания (см. 5.1);

xi) температура примыкающих горючих строительных компонентов с запасом прочности, указанным изготовителем (см. 5.2), и все вместе обозначенные как «выполнено»;

2) температура дымовых газов (см. 6.1), испытанная в соответствии с А.4.6 и указанная как заявленная величина, °С;

3) тепловая мощность и энергоэффективность:

i) эмиссия оксида углерода (см. 6.2), указанная как «выполнено» относительно предельного значения <1,0 % (при 13 % O<sub>2</sub>) вместе с измеренным средним значением (при 13 % O<sub>2</sub>) при испытании по А.4.6, %;

ii) коэффициент полезного действия (см. 6.3) указанный как «выполнено» относительно предельного значения > 50 % вместе с измеренным средним значением при испытании по А.4.6, %;

iii) требуемая тяга (см. 6.4), испытанная по А.4.6 и указанная как заявленная величина, Па;

iv) количество топлива в закладке (см. 6.5), проверенное в соответствии с А.4.6 и указанное, как заявленная величина, кг;

v) тепловая мощность помещения (см. 6.6), проверенная в соответствии с А.4.6 и указанная, как заявленная величина, кВт;

4) долговечность (см. 4.2.1.2), указанная как «выполнено».

Опция «мощность не определена» не может быть использована, если характеристика зависит от предельно допустимого значения. Эта опция может применяться, когда характеристика по отношению к конкретной цели использования не подлежит никаким нормативным требованиям в стране назначения Европейского союза.

На рисунке ZA.1 показан пример обозначения знаком CE, которое должно быть нанесено в виде информации на печи для саун с многократным розжигом для сжигания натуральных необработанных дров.


		<i>Обозначение знаком CE, состоящее из знака CE в соответствии с директивой 93/68/EWG</i>	
AnyCo Ltd 11		<i>Наименование или товарный знак, или зарегистрированный адрес изготовителя Последние две цифры года, в котором знак был присвоен</i>	
EN 15821:2010 Печи для саун с многократным розжигом для сжигания натуральных необработанных дров Печь для саун «Альфа» Модель «Бета 2»		<i>Обозначение стандарта и год его опубликования</i>  <i>Описание продукта и предполагаемое использование</i>	
Пожарная безопасность (возгорание примыкающих горючих строительных компонентов)		Выполнено	
Безопасное расстояние до примыкающих горючих материалов:	задняя стена	400 мм	
	боковые стены	400 мм	
	потолок	1400 мм	
Эмиссия продуктов сгорания		выполнено	
Температура внешней поверхности		выполнено	
Выделение опасных веществ		не определено	
Возможность очистки		выполнено	
Температура дымовых газов		400 °С	
Механическая прочность		выполнено	
<b>Тепловая мощность и коэффициент полезного действия:</b>			
- окись углерода при 13 % O <sub>2</sub>		0,3 %	
- КПД		65 %	
- требуемая тяга		12 Па	
- тепловая мощность (например, тепловая мощность помещения)		15 кВт	
- количество топлива в загрузке		10 кг	
Долговечность		выполнено	
<i>Информация о нормируемых свойствах</i>			

Рисунок ZA.1 — Пример обозначения знаком CE, которое наносится на каждую печь для саун с многократным розжигом для сжигания натуральных необработанных дров

### ZA.3.3 Обозначение CE на сопроводительных и коммерческих документах

В дополнение к каждому из указанных выше специальных показателей по опасным веществам, к изделию должны при необходимости и в соответствующей форме прилагаться документы, в которых перечислены все остальные законодательные положения об опасных веществах, соблюдение которых требуется, а также вся информация, необходимая в соответствии с настоящими нормативными положениями:

а) выполнение так называемых существенных характеристик печи для сауны, перечисленных в таблице ZA.1, которые должны быть задекларированы, и, при необходимости, указаны как «выполненные» в графе «выполнено/не выполнено» или указанные как NPD (функция не определена), если это необходимо, а именно:

1) пожарная безопасность (например, опасность воспламенения примыкающих строительных компонентов):

- i) материал, проектирование и конструирование (см. 4.2.1.1.);
- ii) очистка поверхностей нагрева (см. 4.2.2);
- iii) патрубок дымовых газов (см. 4.2.3);
- iv) ящик для золы и удаление золы (см. 4.2.4);
- v) колосниковая решетка топки (см. 4.2.5);
- vi) подвод воздуха для горения (см. 4.2.6);
- vii) устройства регулирования потока дымовых газов (см. 4.2.7);
- viii) дверцы топки и загрузочные дверцы (см. 4.2.8);

ix) устройства розжига (см. 4.2.9);  
x) температура элементов обслуживания (см. 5.1);  
xi) температура примыкающих горючих строительных компонентов с запасом прочности, указанным изготовителем (см. 5.2), в совокупности обозначенные как «выполнено»;

2) эмиссия продуктов сгорания:

- i) материал, конструкция и исполнение (см. 4.2.1.1);
- ii) колосниковая решетка топки (см. 4.2.5);
- iii) подвод воздуха для горения (см. 4.2.6);
- iv) устройства регулирования потока дымовых газов (см. 4.2.7);
- v) устройства розжига (см. 4.2.9), и указанные в совокупности как «выполнено»;

3) температура поверхностей нагрева:

Примечание — Только для поверхностей или частей сауны, которые не связаны с передачей тепла.

i) материал, конструкция и исполнение (см. 4.2.1.1);  
ii) повышение температуры элементов обслуживания (см. 5.1);  
iii) температуры примыкающих горючих строительных компонентов с безопасным расстоянием, указанным изготовителем (см. 5.2), в совокупности указанные как «выполнено»;

4) Выделение опасных веществ (см. примечания 1 и 2 в ZA.1);

5) Доступность очистки:

- i) материал, конструкция и исполнение (см. 4.2.1.1);
- ii) очистка поверхностей нагрева (см. 4.2.2);
- iii) патрубок дымовых газов (см. 4.2.4);
- iv) колосниковая решетка топки (см. 4.2.5), в совокупности указанные как «выполнено»;

6) Температура дымовых газов (см. 6.1), испытанная по А.4.6 и заданная как заявленная величина, °С;

7) Механическая прочность (для установки дымовой трубы):

- i) материал, конструкция и исполнение (см. 4.2.1.1);
- ii) патрубок дымовых газов (см. 4.2.3), в совокупности указанные как «выполнено»;

8) тепловая мощность и энергоэффективность:

i) эмиссия оксида углерода (см. 6.2), указанная как «выполнено» по отношению к предельному значению <1,0 % (при 13 % кислорода) вместе с измеренным средним значением при испытании в соответствии с А.4.6, %;  
ii) коэффициент полезного действия (см. 6.3), указанный как «выполнено» по отношению к предельному значению >50 % вместе с измеренным средним значением при испытании в соответствии с А.4.6, %;

iii) требуемая тяга (см. 6.4), испытанная в соответствии с А.4.6 и указанная как заявленная величина, Па;

iv) количество топлива в закладке (см. 6.5), испытанное в соответствии с А.4.6 и указанное как заявленная величина, кг;

v) тепловая мощность помещения (см. 6.6), испытанная в соответствии с А.4.6 и указанная как заявленная величина, кВт;

9) долговечность (см. 4.2.1.2), указанная как «выполнено».

Опцию «мощность не определена» недопустимо использовать, если характеристика зависит от предельно допустимого значения. Эта опция может применяться, если характеристика по отношению к конкретной цели использования не подлежит никаким нормативным требованиям в стране назначения Европейского экономического союза.

На рисунке ZA.2 показан пример обозначения знаком SE в сопроводительных документах печи для саун с многократным розжигом для сжигания натуральных необработанных дров.


		<i>Обозначение знаком CE, состоящее из знака CE в соответствии с директивой 93/68/EWG</i>	
AnyCo Ltd 11		<i>Наименование или товарный знак, или зарегистрированный адрес изготовителя Последние две цифры года, в котором знак был присвоен</i>	
EN 15821:2010 Печи для саун с многократным розжигом для сжигания натуральных необработанных дров Печь для саун «Альфа» Модель «Бета 2»		<i>Обозначение стандарта и год его опубликования  Описание продукта и предполагаемое использование</i>	
Пожарная безопасность (возгорание примыкающих горючих строительных компонентов)		Выполнено	
Безопасное расстояние до примыкающих горючих материалов:	задняя стена	400 мм	
	боковые стены	400 мм	
	потолок	1400 мм	
Эмиссия продуктов сгорания		выполнено	
Температура внешней поверхности		выполнено	
Выделение опасных веществ		не определено	
Возможность очистки		выполнено	
Температура дымовых газов		400 °C	
Механическая прочность		выполнено	
Тепловая мощность и коэффициент полезного действия:			
- окись углерода при 13 % O <sub>2</sub>		0,3 %	
- КПД		65 %	
- требуемая тяга		12 Па	
- тепловая мощность (например, тепловая мощность помещения)		15 кВт	
- количество топлива в загрузке		10 кг	
Долговечность		выполнено	
<i>Информация о нормируемых свойствах</i>			

Рисунок ZA.2 — Пример обозначения знаком CE в сопроводительных документах печи для саун с многократным розжигом для сжигания натуральных необработанных дров

Дополнительно к любой подробной информации, касающейся вредных веществ, указанной выше, продукт должен сопровождаться там, где это необходимо, и в соответствующей форме документацией, в которой должны быть перечислены любые другие законодательные положения по вредным веществам, соблюдение которых требуется, а также всю необходимую информацию на основании этого законодательного определения.

#### Примечания

1 Нет необходимости приводить ссылку на Европейское законодательство, не утвержденное на национальном уровне.

2 Если продукт подлежит более чем одной директиве, то нанесение знака CE означает, что продукт соответствует требованиям всех применяемых директив.

Приложение ДА  
(справочное)

**Информация на этикетке печи для саун**

Изготовитель или его уполномоченный представитель отвечают за нанесение на печи для сауны, предназначенной для сжигания натуральных необработанных дров, этикетки с необходимой информацией по разделу 9.

На рисунке ДА.1 показана минимальная информация, указываемая на этикетке, табличке к печи для саун, упаковке и/или в коммерческих деловых бумагах.

<b>EAC</b>		Знак соответствия техническому регламенту таможенного союза	
ООО «XXXXX» ул. Ягодная, д.15 город, страна, индекс		Название или товарный знак, или зарегистрированный адрес изготовителя	
ГОСТ Р 71108—2023		Обозначение настоящего стандарта	
Печи для саун с многократным розжигом для сжигания натуральных необработанных дров Печь для саун «Альфа» Модель «Бета 2»		Описание продукта и предполагаемое использование	
Пожарная безопасность (возгорание примыкающих горючих строительных компонентов)	выполнено	Данные о нормируемых свойствах	
Безопасное расстояние до примыкающих горючих материалов:	задняя стена		400 мм
	боковые стены		400 мм
	потолок		1400 мм
Эмиссия продуктов сгорания Эмиссия продуктов сгорания (СО) при 13 % O <sub>2</sub>	0,3 %		
Возможность очистки	выполнено		
Температура дымовых газов	400 °С		
Механическая прочность	выполнено		
Минимальный размер дымовой трубы (диаметр мм)	200 мм		
Тепловая мощность и коэффициент полезного действия: - КПД - требуемая тяга - тепловая мощность (например, тепловая мощность помещения) - количество топлива в загрузке	65 %		
	12 Па		
	15 кВт		
	10 кг		
Топливо	Колотые дрова		
Долговечность	выполнено		

Рисунок ДА.1 — Пример этикетки, которая наносится на каждую печь для саун с многократным розжигом для сжигания натуральных необработанных дров

**Приложение ДБ  
(справочное)**

**Сведения о соответствии ссылочных национальных и межгосударственных стандартов  
международным и европейским стандартам, использованным в качестве ссылочных  
в примененном европейском стандарте**

Таблица ДБ.1

Обозначение ссылочного национального, межгосударственного стандарта	Степень соответствия	Обозначение и наименование ссылочного международного, европейского стандарта
ГОСТ Р 54186—2010 (EN 14774-1:2009)	IDT	EN 14774-1:2009 «Топливо биологическое твердое. Методы определения содержания влаги. Метод сушильной печи. Часть 1. Полная влажность. Эталонный метод»
ГОСТ 32988—2014 (EN 14775:2009)	MOD	EN 14775:2009 «Твердое биотопливо. Определение содержания золы»
ГОСТ 33106—2014 (EN 14918:2009)	MOD	EN 14918:2009 «Биотопливо твердое. Методы определения теплотворной способности»
ГОСТ 32985—2014 (EN 15104:2011)	MOD	EN 15104:2011 «Биотоплива твердые. Определение общего содержания углерода, водорода и азота. Инструментальные методы»
ГОСТ 32990—2014 (EN 15148:2009)	MOD	EN 15148:2009 «Биотопливо твердое. Метод определения содержания летучего материала»
ГОСТ 33256—2015 (EN 15289:2011)	MOD	EN 15289:2011 «Биотопливо твердое. Определение общего содержания серы и хлора»
ГОСТ IEC 60335-2-53—2014	IDT	IEC 60335-2-53:2011 «Бытовые и аналогичные электрические приборы. Безопасность. Часть 2-53. Частные требования к нагревательным приборам для саун и инфракрасным кабинам»
ГОСТ Р ИСО 9001—2015	IDT	ISO 9001:2015 «Системы менеджмента качества. Требования»
<p>Примечание — В настоящей таблице использованы следующие условные обозначения степени соответствия стандартов:</p> <ul style="list-style-type: none"> <li>- IDT — идентичные стандарты;</li> <li>- MOD — модифицированные стандарты.</li> </ul>		

### Библиография

- [1] ИСО 2859 (все части) Процедура выборочного контроля по альтернативному признаку (Sampling procedures for inspection by attributes)



УДК 69:725.73:006.354

ОКС 97.100.10

Ключевые слова: печь, сауна, сжигание, натуральные дрова, требования, методы испытаний, маркировка

---

Редактор *Л.В. Коретникова*  
Технический редактор *И.Е. Черепкова*  
Корректор *И.А. Королева*  
Компьютерная верстка *М.В. Малеевой*

Сдано в набор 24.11.2023. Подписано в печать 11.12.2023. Формат 60×84 $\frac{1}{8}$ . Гарнитура Ариал.  
Усл. печ. л. 5,58. Уч.-изд. л. 4,74.

Подготовлено на основе электронной версии, предоставленной разработчиком стандарта

---

Создано в единичном исполнении в ФГБУ «Институт стандартизации»  
для комплектования Федерального информационного фонда стандартов,  
117418 Москва, Нахимовский пр-т, д. 31, к. 2.  
[www.gostinfo.ru](http://www.gostinfo.ru) [info@gostinfo.ru](mailto:info@gostinfo.ru)