
ФЕДЕРАЛЬНОЕ АГЕНТСТВО
ПО ТЕХНИЧЕСКОМУ РЕГУЛИРОВАНИЮ И МЕТРОЛОГИИ



НАЦИОНАЛЬНЫЙ
СТАНДАРТ
РОССИЙСКОЙ
ФЕДЕРАЦИИ

ГОСТ Р
71054—
2023

ТРАНЗИСТОРЫ БИПОЛЯРНЫЕ

Система параметров

Издание официальное

Москва
Российский институт стандартизации
2023

Предисловие

1 РАЗРАБОТАН Акционерным обществом «Российский научно-исследовательский институт «Электронстандарт» (АО «РНИИ «Электронстандарт»)

2 ВНЕСЕН Техническим комитетом по стандартизации ТК 303 «Электронная компонентная база, материалы и оборудование»

3 УТВЕРЖДЕН И ВВЕДЕН В ДЕЙСТВИЕ Приказом Федерального агентства по техническому регулированию и метрологии от 30 октября 2023 г. № 1284-ст

4 ВВЕДЕН ВПЕРВЫЕ

Правила применения настоящего стандарта установлены в статье 26 Федерального закона от 29 июня 2015 г. № 162-ФЗ «О стандартизации в Российской Федерации». Информация об изменениях к настоящему стандарту публикуется в ежегодном (по состоянию на 1 января текущего года) информационном указателе «Национальные стандарты», а официальный текст изменений и поправок — в ежемесячном информационном указателе «Национальные стандарты». В случае пересмотра (замены) или отмены настоящего стандарта соответствующее уведомление будет опубликовано в ближайшем выпуске ежемесячного информационного указателя «Национальные стандарты». Соответствующая информация, уведомление и тексты размещаются также в информационной системе общего пользования — на официальном сайте Федерального агентства по техническому регулированию и метрологии в сети Интернет (www.rst.gov.ru)

© Оформление. ФГБУ «Институт стандартизации», 2023

Настоящий стандарт не может быть полностью или частично воспроизведен, тиражирован и распространен в качестве официального издания без разрешения Федерального агентства по техническому регулированию и метрологии

Содержание

1 Область применения	1
2 Нормативные ссылки	1
3 Термины и определения	1
4 Классификация	3
5 Система параметров	4
Приложение А (справочное) Физические эквивалентные схемы замещения биполярных СВЧ транзисторов	18

ТРАНЗИСТОРЫ БИПОЛЯРНЫЕ**Система параметров**Bipolar transistors. Parameters system

Дата введения — 2024—03—01

1 Область применения

Настоящий стандарт распространяется на вновь разрабатываемые и модернизируемые биполярные транзисторы (далее — транзисторы) и устанавливает состав параметров и типовых характеристик транзисторов, подлежащих включению в общие технические условия и технические условия (ТУ) при их разработке или пересмотре.

Настоящий стандарт следует применять для выбора параметров при разработке технических заданий (ТЗ) на научно-исследовательские и опытно-конструкторские работы (ОКР), программ испытаний опытных образцов.

Настоящий стандарт предназначен для применения предприятиями, организациями и другими субъектами научной и хозяйственной деятельности независимо от форм собственности и подчинения, а также федеральными органами исполнительной власти Российской Федерации, участвующими в разработке, производстве, эксплуатации транзисторов в соответствии с действующим законодательством.

2 Нормативные ссылки

В настоящем стандарте использована нормативная ссылка на следующий стандарт:

ГОСТ 20003 Транзисторы биполярные. Термины, определения и буквенные обозначения параметров

Примечание — При пользовании настоящим стандартом целесообразно проверить действие ссылочных стандартов в информационной системе общего пользования — на официальном сайте Федерального агентства по техническому регулированию и метрологии в сети Интернет или по ежегодному информационному указателю «Национальные стандарты», который опубликован по состоянию на 1 января текущего года, и по выпускам ежемесячного информационного указателя «Национальные стандарты» за текущий год. Если заменен ссылочный стандарт, на который дана недатированная ссылка, то рекомендуется использовать действующую версию этого стандарта с учетом всех внесенных в данную версию изменений. Если заменен ссылочный стандарт, на который дана датированная ссылка, то рекомендуется использовать версию этого стандарта с указанным выше годом утверждения (принятия). Если после утверждения настоящего стандарта в ссылочный стандарт, на который дана датированная ссылка, внесено изменение, затрагивающее положение, на которое дана ссылка, то это положение рекомендуется применять без учета данного изменения. Если ссылочный стандарт отменен без замены, то положение, в котором дана ссылка на него, рекомендуется применять в части, не затрагивающей эту ссылку.

3 Термины и определения

В настоящем стандарте применены термины по ГОСТ 20003, а также следующие термины с соответствующими определениями:

3.1 **модуль коэффициента обратной передачи напряжения в схеме с общей базой на высокой частоте $IS_{126}I$** : Абсолютное значение отношения амплитуд напряжений отраженной волны на входе к падающей волне на выходе транзистора в схеме с общей базой при согласованной нагрузке.

3.2 **выходная мощность в тестовом режиме $P'_{\text{вых}}$** : Выходная мощность в режиме с пониженным напряжением питания и сниженной входной мощностью, обеспечивающем безопасность при не-однократных измерениях.

3.3 **коэффициент полезного действия коллектора в тестовом режиме $\eta'_{\text{к}}$** : Коэффициент полезного действия коллектора в режиме с пониженным напряжением питания и сниженной входной мощностью, обеспечивающем безопасность при не-однократных измерениях.

3.4 **коэффициент усиления по мощности в тестовом режиме $K'_{\text{ур}}$** : Коэффициент усиления в режиме с пониженным напряжением питания и сниженной входной мощностью, обеспечивающем безопасность при не-однократных измерениях.

3.5 **максимальный коэффициент усиления по мощности $K'_{\text{урmax}}$** : Коэффициент усиления по мощности в условиях настройки входного и выходного трактов сверхвысоких частот, соответствующих области наибольших значений коэффициента усиления по мощности.

3.6 **максимально допустимый импульсный ток базы $I_{\text{Б.и max}}$** : Максимально допустимый импульсный ток базы при заданной скважности и длительности импульса.

3.7 **максимально допустимое напряжение питания $U_{\text{п max}}$** : Напряжение источника питания транзистора, превышение которого не допускается при заданном режиме эксплуатации транзистора.

3.8 **ток вторичного пробоя $I_{\text{вп}}$** : Постоянный ток коллектора на границе развития вторичного пробоя в активном режиме при заданном напряжении коллектор-эмиттер.

3.9 **импульсный ток вторичного пробоя $I_{\text{вп.и}}$** : Импульсный ток коллектора на границе развития вторичного пробоя в активном режиме при заданных напряжении коллектор-эмиттер, скважности и длительности импульса.

3.10 **напряжение вторичного пробоя $U_{\text{вп}}$** : Постоянное напряжение между выводами коллектора и эмиттера на границе развития вторичного пробоя в активном режиме при заданном токе коллектора.

3.11 **импульсное напряжение вторичного пробоя $U_{\text{вп.и}}$** : Импульсное напряжение между выводами коллектора и эмиттера на границе развития вторичного пробоя в активном режиме при заданном токе коллектора, скважности и длительности импульса.

3.12 **средняя рассеиваемая мощность коллектора в непрерывном динамическом режиме $P_{\text{К.ср}}$** : Средняя мощность, рассеиваемая на коллекторе, вычисляемая по формуле

$$P_{\text{К.ср}} = I_{\text{К}} \cdot U_{\text{п}} + P_{\text{вх}} - P_{\text{вых}}, \quad (1)$$

где $I_{\text{К}}$ — постоянный ток коллектора;

$U_{\text{п}}$ — напряжение питания;

$P_{\text{вх}}$ — входная мощность;

$P_{\text{вых}}$ — выходная мощность.

3.13 **импульсная рассеиваемая мощность коллектора в импульсном динамическом режиме $P_{\text{К.и}}$** : Средняя мощность, рассеиваемая на коллекторе, вычисляемая по формуле

$$P_{\text{К.и}} = I_{\text{К.и}} \cdot U_{\text{п.и}} + P_{\text{вх.и}} - P_{\text{вых.и}}, \quad (2)$$

где $I_{\text{К.и}}$ — импульсный ток коллектора;

$U_{\text{п.и}}$ — импульсное напряжение питания;

$P_{\text{вх.и}}$ — входная импульсная мощность;

$P_{\text{вых.и}}$ — выходная импульсная мощность.

3.14 **границная мощность $P_{\text{гр}}$** : Уровень выходной мощности транзистора, при достижении которого значение коэффициента усиления по мощности падает на 1 дБ по отношению к его значению на малом сигнале.

3.15 **тепловое сопротивление переход—корпус $R_{\text{Т п-кор}}$** : Отношение разницы температуры источника и температуры корпуса к мощности рассеивания, вызвавшей этот перегрев (при отсутствии концентрации тока).

3.16 **максимально допустимая температура перехода $t_{п\ max}$** : Максимально допустимая температура перехода, при которой обеспечивается заданная надежность транзистора (гарантированная в ТУ) при длительной работе.

3.17 **максимально допустимая температура окружающей среды $t_{с\ max}$** : Максимально допустимая температура окружающей среды, при которой обеспечивается заданная надежность транзистора (гарантированная в ТУ) при длительной работе.

3.18 **максимально допустимая температура корпуса $t_{кор\ max}$** : Максимально допустимая температура корпуса, при которой обеспечивается заданная надежность транзистора (гарантированная в ТУ) при длительной работе.

3.19 **минимально допустимая температура окружающей среды $t_{с\ min}$** : Минимально допустимая температура окружающей среды, при которой обеспечивается заданная надежность транзистора (гарантированная в ТУ) при длительной работе.

3.20 **максимально допустимый коэффициент стоячей волны по напряжению $K_{стU\ max}$** : Наибольшее значение коэффициента стоячей волны по напряжению в нагрузке, при котором обеспечивается устойчивая работа транзистора в режиме усиления мощности.

3.21 **область безопасной работы; ОБР**: Область допустимых электрических режимов при эксплуатации транзистора.

4 Классификация

Транзисторы подразделяют на классификационные группы в соответствии с таблицей 1.

Таблица 1

Наименование классификационной группы	Обозначение классификационной группы
Усилительные:	1
сверхвысокочастотные	1а
сверхвысокочастотные малозумящие	1б
мощные высоковольтные	1в
мощные высокочастотные линейные	1г
сверхвысокочастотные линейные	1д
Генераторные:	2
- высокочастотные	2а
- сверхвысокочастотные непрерывного и импульсного режима без цепей согласования и согласованные по входу	2б
- сверхвысокочастотные с согласующими цепями по входу и выходу для непрерывного режима	2в
- сверхвысокочастотные импульсные с согласующими цепями по входу и выходу	2г
- сверхвысокочастотные широкополосные для непрерывного режима	2д
- сверхвысокочастотные импульсные широкополосные	2е
Мощные переключательные и импульсные:	3
- переключательные мощные	3а
- импульсные мощные	3б
Прочие	4
Примечание — Для классификационной группы 4 по согласованию с заказчиком состав параметров выбирают исходя из данных, приведенных в таблице 2.	

5 Система параметров

5.1 Состав параметров и способы задания норм на транзисторы приведены в таблице 2.

Таблица 2

Наименование параметра	Буквенное обозначение параметра	Параметры, подлежащие обязательному включению в ТЗ, ТУ	Способ задания нормы	Обозначение классификационной группы	Пункт примечания таблицы
1 Электрические параметры					
1.1 Обратный ток коллектора	$I_{КБО}$	+	ОП	1, 2, 3	3, 4
1.1.1 Обратный ток коллектор—эмиттер	$I_{КЭО}$	+	ОП	3	3—6
	$I_{КЭR}$			1, 2, 3	2—7
	$I_{КЭК}$			2, 3	3, 4, 7
	$I_{КЭХ}$			3	3—6
1.2 Обратный ток эмиттера	$I_{ЭБО}$	+	ОП	1, 2, 3	4
1.3 Критический ток	$I_{кр}$	+	ОП	2б	6, 8
1.4 Пробивное напряжение коллектор—база	$U_{КБО\ проб}$	+	ОП	1в, 2	4
1.5 Пробивное напряжение эмиттер—база	$U_{ЭБО\ проб}$	+	ОП	1в, 2	4, 7
1.6 Граничное напряжение	$U_{КЭО\ гр}$	+	ОП	1а, 1в, 3	9
1.7 Напряжение насыщения коллектор—эмиттер	$U_{КЭ\ нас}$	+	ОП	3б	10
				1в, 3а	—
1.8 Напряжение насыщения база—эмиттер	$U_{БЭ\ нас}$	+	ОП	1в, 3	—
1.9 Статический коэффициент передачи тока	$h_{21Э}$	+	ОП	1а, 1б	—
				1г, 2а	—
			Р	1в, 3	10
1.10 Граничная частота коэффициента передачи тока	$f_{гр}$	+	ОП	1г, 1д, 2а, 2б	9, 11
				3а	6
				1в	11
				1а	—
1.11 Постоянная времени цепи обратной связи на высокой частоте	τ_s	+	ОП	1а	6, 12
				2б	6, 8, 12
1.12 Модуль коэффициента обратной передачи напряжения в схеме с общей базой на высокой частоте	$ S_{12б} $	+	ОП	2б	6, 12
1.13 Минимальный коэффициент шума	$K_{ш\ min}$	+	ОП	1б	—

Продолжение таблицы 2

Наименование параметра	Буквенное обозначение параметра	Параметры, подлежащие обязательному включению в ТЗ, ТУ	Способ задания нормы	Обозначение классификационной группы	Пункт примечания таблицы
1.14 Оптимальный коэффициент шума	$K_{ш\text{ опт}}$	+	ОП	1б	6
1.15 Оптимальный коэффициент усиления по мощности	$K_{уР\text{ опт}}$	+	ОП	1а, 1б	14, 28
1.16 Выходная мощность	$P_{\text{вых}}$	+	ОП	2а, 2в, 2г, 2д, 2е	13, 14, 28
			ОП, ОПМ	2б	13, 14, 15, 28
1.17 Выходная импульсная мощность	$P_{\text{вых.и}}$	+	ОП	2г, 2е	13, 14, 28
			ОП, ОПМ	2б	13, 14, 15, 28
1.18 Выходная мощность в тестовом режиме	$P'_{\text{вых}}$	+	ОП	2в, 2д	13
1.19 Выходная импульсная мощность в тестовом режиме	$P'_{\text{вых.и}}$	+	ОП	2г, 2е	13
1.20 Выходная мощность в пике огибающей	$P_{\text{вых.п.о}}$	+	ОП	1г	14
1.21 Коэффициент полезного действия	η	+	ОП	1г, 1д, 2	3, 13, 14
1.21.1 Коэффициент полезного действия коллектора	η_K	+	ОП	1г, 1д, 2	3, 14
1.22 Коэффициент полезного действия в тестовом режиме	η'	+	ОП	2в, 2г	13
1.23 Коэффициент полезного действия коллектора в тестовом режиме	η'_K	+	ОП	2в, 2г	13
1.24 Коэффициент усиления по мощности	$K_{уР}$	+	ОП	1д, 2	14, 16
1.25 Коэффициент усиления по мощности в тестовом режиме	$K'_{уР}$	+	ОП	2в, 2г	6, 13, 16
1.26 Коэффициент усиления по мощности в пике огибающей	$K_{уРп.о}$	+	ОП	1г	13, 14
1.27 Время рассасывания	$t_{\text{рас}}$	+	ОП	3	—
1.28 Время нарастания	$t_{\text{нар}}$	+	ОП	3б	6
1.29 Время спада	$t_{\text{сп}}$	+	ОП	3	—
1.30 Время включения	$t_{\text{вкл}}$	+	ОП	3	6
1.31 Время выключения	$t_{\text{выкл}}$	+	НР	3	6
1.32 Коэффициент комбинационных составляющих третьего порядка	M_3	+	ОП	1г	14

Продолжение таблицы 2

Наименование параметра	Буквенное обозначение параметра	Параметры, подлежащие обязательному включению в ТЗ, ТУ	Способ задания нормы	Обозначение классификационной группы	Пункт примечания таблицы
1.33 Коэффициент комбинационных составляющих пятого порядка	M_5	+	ОП	1г	14
1.34 Максимальный коэффициент усиления по мощности	$K_{yP \max}$	+	НР	1б	6
1.35 Входное полное сопротивление на большом сигнале	$Z_{вх}$	+	НР	1г	6, 17
2 Параметры режима эксплуатации					
2.1 Верхняя частота рабочего диапазона	$f_{вд}$	+	Н	2	—
2.2 Нижняя частота рабочего диапазона	$f_{нд}$	+	Н	1г, 2а, 2б, 2в, 2г	—
2.3 Нижняя частота рабочей полосы	$f_{нп}$	+	Н	2д, 2е	—
2.4 Верхняя частота рабочей полосы	$f_{вп}$	+	Н	2д, 2е	6
2.5 Центральная частота рабочей полосы	$f_{цп}$	—	Н	2д, 2е	6
2.6 Максимально допустимый постоянный ток коллектора	$I_{К \max}$	+	—	1, 2а, 2б, 2в	18
				2д, 3, 1д	—
2.7 Максимально допустимый импульсный ток коллектора	$I_{К.и \max}$	+	—	1, 2г, 2е, 3	18, 19
			—	2б, 2в, 2д	7, 17
2.8 Максимально допустимый постоянный ток базы	$I_{Б \max}$	+	—	1в, 1г, 3	—
2.9 Максимально допустимый импульсный ток базы	$I_{Б.и \max}$	+	—	3	18, 19
2.10 Максимально допустимое постоянное напряжение эмиттер—база	$U_{ЭБ \max}$	+	—	1а, 1д, 2, 3	18
2.11 Максимально допустимое постоянное напряжение коллектор—эмиттер	$U_{КЭР \max}$	+	—	1, 2, 3	3, 5, 18
	$U_{КЭК \max}$	+	—	1в, 2, 3	3, 5, 18
	$U_{КЭХ \max}$	+	—	1в, 3	3, 5, 18
2.11.1 Максимально допустимое постоянное напряжение коллектор—база	$U_{КБ \max}$	+	—	1, 2, 3, 4	3, 18
2.12 Максимально допустимое импульсное напряжение коллектор—эмиттер	$U_{КЭР.и \max}$	+	—	2г, 2е	—
	$U_{КЭК.и \max}$	+	—	2г, 2е, 3	3, 18
	$U_{КЭХ.и \max}$	+	—	3б	3, 18

Продолжение таблицы 2

Наименование параметра	Буквенное обозначение параметра	Параметры, подлежащие обязательному включению в ТЗ, ТУ	Способ задания нормы	Обозначение классификационной группы	Пункт примечания таблицы
2.12.1 Максимально допустимое импульсное напряжение коллектор—база	$U_{КБ.и\ max}$	+	—	3	3, 18
2.13 Максимально допустимое напряжение питания	$U_{п\ max}$	+	—	1г, 2	18, 26
2.14 Ток вторичного пробоя	$I_{вп}$	+	—	1в, 3	3, 6, 9
2.14.1 Импульсный ток вторичного пробоя	$I_{вп.и}$	+	—	1в, 3	3, 6, 9
2.15 Напряжение вторичного пробоя	$U_{вп}$	+	—	1в, 3	3, 6, 9
2.15.1 Импульсное напряжение вторичного пробоя	$U_{вп.и}$	+	—	1в, 3	3, 6, 9
2.16 Максимально допустимая постоянная рассеиваемая мощность коллектора	$P_{К\ max}$	+	—	1, 2, 3	3, 18
2.16.1 Максимально допустимая средняя рассеиваемая мощность коллектора в непрерывном динамическом режиме	$P_{К.ср\ max}$	+	—	1г, 2а, 2б, 2в, 2д	3, 18
2.16.2 Максимально допустимая средняя рассеиваемая мощность коллектора в импульсном динамическом режиме	$P_{К.и\ max}$	+	—	2г, 2е	3, 18, 19
2.17 Максимально допустимая импульсная рассеиваемая мощность	$P_{и\ max}$	+	—	3	6, 18, 20
2.18 Максимально допустимая средняя СВЧ (ВЧ) мощность, подаваемая на вход транзистора	$P_{вх.ср\ max}$	+	—	1б, 2а	6, 18, 21
2.19 Максимально допустимая импульсная СВЧ (ВЧ) мощность, подаваемая на вход транзистора	$P_{вх.и\ max}$	+	—	1б	6, 18, 21
2.20 Граничная мощность	$P_{гр}$	+	—	1а, 1б	6, 17, 18
			—	1д	17, 18
2.21 Максимально допустимая длительность импульса	$\tau_{и\ max}$	+	—	2б	7
			—	2г, 2е	6, 18
2.22 Минимально допустимая скважность	Q_{min}	+	—	2б	7
				2г, 2е	6, 18
2.23 Тепловое сопротивление переход—корпус	$R_{Т\ п-кор}$	+	—	1в, 1г, 1д, 2, 3	3, 22

Продолжение таблицы 2

Наименование параметра	Буквенное обозначение параметра	Параметры, подлежащие обязательному включению в ТЗ, ТУ	Способ задания нормы	Обозначение классификационной группы	Пункт примечания таблицы
2.23.1 Импульсное тепловое сопротивление переход—корпус	$R_{Т.и п-кор}$	+	—	1в, 2г, 2е, 3	3, 6, 22
2.24 Тепловое сопротивление переход—окружающая среда	$R_{Т п-с}$	+	—	1а, 1б	—
2.25 Максимально допустимая температура перехода	$t_{п max}$	+	—	1, 2, 3	—
2.26 Максимально допустимая температура окружающей среды	$t_{с max}$	+	—	1а, 1б, 1д	—
2.27 Минимально допустимая температура окружающей среды	$t_{с min}$	+	—	1, 2, 3	—
2.28 Максимально допустимая температура корпуса	$t_{кор max}$	+	—	1в, 1г, 1д, 2, 3	5
2.29 Максимально допустимый коэффициент стоячей волны по напряжению	$K_{ст U max}$	+	—	1г, 2	6, 23, 24
2.30 Область безопасной работы	ОБР	+	—	1в, 1д, 2, 3	27
3 Параметры эквивалентной схемы					
3.1 Емкость коллекторного перехода	C_K	+	ОП	1, 2, 3	6, 9, 25
3.2 Емкость эмиттерного перехода	$C_Э$	+	ОП	1, 2, 3	6, 9, 25
3.3 Емкость коллектор—база	$C_{КБ}$	+	Н	1д	6
3.4 Емкость эмиттер—база	$C_{ЭБ}$	+	Н	1д	6
3.5 Емкость коллектор—эмиттер	$C_{КЭ}$	+	Н	1д, 2б	6
3.6 Активная емкость коллектора	$C_{К1}$	+	Н	1а, 1б, 2б	6
3.7 Пассивная емкость коллектора	$C_{К2}$	+	Н	1а, 1б, 2б	6
3.8 Конструктивная емкость эмиттер—корпус	C_1	+	Н	1а, 1б, 2а, 2б	6, 25
3.9 Конструктивная емкость коллектор—корпус	C_2	+	Н	1а, 1б, 2а, 2б	6, 25
3.10 Конструктивная емкость база—корпус	C_3	+	Н	1а, 1б, 2а, 2б	6, 25
3.11 Входное сопротивление в режиме малого сигнала в схеме с общей базой	$r_{11б}$	+	ОП	1а	6

Продолжение таблицы 2

Наименование параметра	Буквенное обозначение параметра	Параметры, подлежащие обязательному включению в ТЗ, ТУ	Способ задания нормы	Обозначение классификационной группы	Пункт примечания таблицы
3.12 Омическое сопротивление базы	$r'_б$	+	НР	2в	6, 12
3.13 Эквивалентное последовательное сопротивление коллектора	$r_к$	+	Н	2б	6
3.14 Последовательное активное сопротивление эмиттера	Δr	+	Н	1г, 1д, 2б	6
3.15 Индуктивность эмиттера	$L_э$	+	Н	1а, 1б, 1г, 1д, 2а, 2б	6
3.16 Индуктивность базы	$L_б$	+	Н	1а, 1б, 1г, 1д, 2а, 2б	6
3.17 Индуктивность коллектора	$L_к$	+	Н	1а, 1б, 1г, 1д, 2а, 2б	6
<p>Примечания</p> <p>1 Для указания способа задания норм на параметры применены следующие обозначения:</p> <ul style="list-style-type: none"> - Н — номинальное значение параметра; - НР — номинальное значение параметра с односторонним или двухсторонним допускаемым отклонением (пределным отклонением); - Р — двухсторонние границы значения параметра без указания номинального значения; - ОП — односторонний предел значения параметра без указания номинального значения; - ОПМ — односторонний предел медианного значения параметра в проверяемой выборке. <p>2 Знаком «+» обозначают параметры, подлежащие обязательному включению в состав параметров ТУ.</p> <p>3 В ТУ включают один из параметров, приведенных в данном пункте.</p> <p>4 В ТУ включают один из двух параметров, определяющих пробивные свойства переходов: обратный ток при максимально допустимом обратном напряжении или пробивное напряжение.</p> <p>5 Для транзисторов, работающих в схеме с общим эмиттером.</p> <p>6 Параметр включают в справочные данные ТУ.</p> <p>7 Для транзисторов импульсного режима со скважностью более 10.</p> <p>8 В ТУ в технически обоснованных случаях вместо параметров $f_{гр}$, $\tau_к$, $I_{кр}$ задают параметры $P'_{вых}$, $K'_{ур}$, $\eta'_{к}$.</p> <p>9 Минимальное (максимальное) значение параметра гарантируют, указывая в форме одностороннего предела (ОП).</p> <p>10 Для импульсных транзисторов в ТУ включают один из двух параметров: $h_{21э}$ либо $U_{кэ\text{нас}}$.</p> <p>11 Допускается вместо параметра $f_{гр}$ задавать параметры $h_{21э}$ либо $\arg(h_{21э})$, измеряемые на высокой частоте.</p> <p>12 В ТУ включают один из двух параметров: $\tau_э$ либо $S_{12б}$. Допускается вместо них задавать параметр $r'_б$.</p> <p>13 Если параметры мощности, коэффициента усиления по мощности и коэффициента полезного действия коллектора взаимосвязаны, в ТУ задают один или два параметра.</p> <p>14 Параметр относится к параметрам, требующим осуществления сложных и трудоемких измерений, и его измеряют при нормальной температуре.</p> <p>15 Обозначение ОПМ включают только в ТУ и в ТЗ на ОКР.</p> <p>16 Параметр не задают, если выходную мощность контролируют в автогенераторном режиме, а также в тех случаях, когда выходную мощность контролируют при фиксированном уровне мощности возбуждения.</p> <p>17 Параметр включают в ТУ по согласованию между изготовителем, потребителем и заказчиком транзисторов. Допускается проведение измерений на предприятиях — потребителях транзисторов.</p> <p>18 Значения параметра приводят для всего диапазона температуры при эксплуатации (при необходимости указывают закон изменения).</p> <p>19 Параметр устанавливают с учетом допускаемых пределов $\tau_{и\text{max}}$ и Q_{max}.</p> <p>20 Параметр приводят, если не указана область безопасной работы.</p>					

Окончание таблицы 2

21 Испытания, необходимые для нормирования значений параметров $P_{\text{вх.ср max}}$ и $P_{\text{вх.и max}}$, допускается проводить потребителям, для чего предприятие — изготовитель разработки представляет им транзисторы.
22 Параметр не задают, если в ТУ указана зависимость $P_{\text{к max}} = f(t_{\text{к}})$, $P_{\text{к.ср max}} = f(t_{\text{к}})$ или $P_{\text{к.и max}} = f(t_{\text{кор}})$.
23 Параметр вводят для транзисторов, допускающих работу на согласованную нагрузку.
24 Задают для транзисторов с нормированными входными сопротивлениями.
25 Для бескорпусных транзисторов или транзисторов, корпус которых соединен с заземляемым электродом, емкости указывают по отношению к заземляемому электроду.
26 Параметр приводят в разделе ТУ «Указания по эксплуатации».
27 Параметр включают в справочные данные.
28 Параметры $P_{\text{вых}}$ и $P_{\text{вых.и}}$ при всех категориях испытаний, включая приемо-сдаточные, измеряют совместно с параметрами $P'_{\text{вых}}$ и $P'_{\text{вых.и}}$.

5.2 Состав электрических параметров, устанавливаемый стандартом для сверхвысокочастотных (СВЧ) транзисторов, основан на эквивалентных схемах замещения, приведенных в приложении А. Эквивалентные схемы замещения приводят в справочных данных ТУ на транзисторы конкретных типов.

5.3 Состав типовых характеристик транзисторов приведен в таблице 3.

Таблица 3

Наименование типовой характеристики	Обозначение типовой характеристики	Типовые характеристики, подлежащие обязательному включению в ТУ (справочные данные)	Обозначение классификационной группы	Пункт примечания таблицы
1 Выходные вольт-амперные характеристики в схеме с общим эмиттером	$I_{\text{к}} = f(U_{\text{кэ}})$	+	1а, 1б, 1г, 2а, 2б, 3	2
2 Входные вольт-амперные характеристики в схеме с общим эмиттером	$I_{\text{б}} = f(U_{\text{бэ}})$	+	1а, 1б, 1г, 2а, 2б, 3	2
3 Входные вольт-амперные характеристики в схеме с общей базой	$I_{\text{э}} = f(U_{\text{бэ}})$	+	1а, 1б, 1г, 2а, 2б, 3	—
4 Зависимость максимально допустимого постоянного напряжения коллектор—эмиттер от сопротивления в цепи база—эмиттер	$U_{\text{кэ max}} = f(R_{\text{бэ}})$	+	1, 2, 3	2
5 Зависимость статического коэффициента передачи тока при заданном постоянном напряжении на коллекторе от тока коллектора	$h_{21э} = f(I_{\text{к}})$	+	1а, 1в, 1г, 2а, 3, 4	4
6 Зависимость напряжения насыщения коллектор—эмиттер при заданном соотношении между током коллектора и током базы от тока коллектора	$U_{\text{кэ нас}} = f(I_{\text{к}})$	+	1в, 3, 4	4
7 Зависимость напряжения насыщения коллектор—эмиттер при заданном токе коллектора от тока базы	$U_{\text{кэ нас}} = f(I_{\text{б}})$	+	1в, 3	4
8 Зависимость напряжения насыщения база—эмиттер при заданном соотношении между током коллектора и током базы от тока коллектора	$U_{\text{бэ нас}} = f(I_{\text{б}})$	+	1в, 3	—

Продолжение таблицы 3

Наименование типовой характеристики	Обозначение типовой характеристики	Типовые характеристики, подлежащие обязательному включению в ТУ (справочные данные)	Обозначение классификационной группы	Пункт примечания таблицы
9 Начальный участок выходных характеристик в схеме с общим эмиттером	$I_{K \text{ нач}} = f(U_{KЭ})$	+	1в, 3	—
10 Зависимость модуля коэффициента передачи тока на высокой частоте при заданном постоянном напряжении коллектора от тока коллектора	$ h_{21Э} = f(I_K)$	+	1а, 1в, 1г, 2а, 3, 4	—
11 Зависимость времени включения при постоянном напряжении коллектор—эмиттер от тока коллектора	$t_{\text{вкл}} = f(I_K)$	+	3	1
11.1 Зависимость времени задержки при постоянном напряжении коллектор—эмиттер от тока коллектора	$t_{\text{зд}} = f(I_K)$	+	3	1
11.2 Зависимость времени нарастания при постоянном напряжении коллектор—эмиттер от тока коллектора	$t_{\text{нар}} = f(I_K)$	+	3	1
12 Зависимость времени рассасывания при постоянном напряжении коллектор—эмиттер от тока коллектора	$t_{\text{рас}} = f(I_K)$	+	3	1
12.1.1 Зависимость времени выключения при постоянном напряжении коллектор—эмиттер от тока коллектора	$t_{\text{выкл}} = f(I_K)$	+	3	1
13 Зависимость времени спада при постоянном напряжении коллектор—эмиттер и при заданном соотношении между насыщающим и запирающим током базы от тока коллектора	$t_{\text{сп}} = f(I_K)$	+	3	—
14 Зависимость статического коэффициента передачи тока при постоянном напряжении коллектора и постоянном токе коллектора (эмиттера) от температуры корпуса	$h_{21Э} = f(t_{\text{кор}})$	+	1в, 1г, 3	—
15 Зависимость обратных токов коллектор—эмиттер при постоянном напряжении коллектор—эмиттер от температуры корпуса (температуры окружающей среды)	$I_{KЭ0}, I_{KЭR}, I_{KЭX} = f(t_{\text{кор}})$	+	1, 2, 3	2
	$I_{KЭK} = f(t_{\text{кор}})$	+	2г, 2е	—
16 Зависимость максимально допустимого постоянного напряжения коллектор—эмиттер от температуры корпуса	$U_{KЭR} = f(t_{\text{кор}})$	+	1в, 3	2
17 Зависимость обратного тока коллектор—эмиттер от напряжения при коротком замыкании эмиттер—база	$I_{KЭK} = f(U_{KЭ})$	+	2б, 2г, 2е	3

Продолжение таблицы 3

Наименование типовой характеристики	Обозначение типовой характеристики	Типовые характеристики, подлежащие обязательному включению в ТУ (справочные данные)	Обозначение классификационной группы	Пункт примечания таблицы
18 Зависимость обратного тока коллектор—эмиттер от сопротивления эмиттер—база	$I_{КЭR} = f(R_{ЭБ})$	+	1д	—
19 Зависимость максимально допустимой постоянной рассеиваемой мощности коллектора от температуры корпуса	$P_{К\max} = f(t_{кор})$	+	1в, 1г, 2	6
20 Зависимость выходной мощности от входной	$P_{ВЫХ} = f(P_{ВХ})$	+	1г, 2	7
21 Зависимость выходной мощности от напряжения питания	$P_{ВЫХ} = f(U_{П})$	+	2	—
22 Зависимость выходной мощности в пике огибающей от входной мощности в пике огибающей	$P_{ВЫХ,п.о} = f(P_{ВХ,п.о})$	+	1г	—
23 Зависимость выходной мощности в пике огибающей от напряжения питания	$P_{ВЫХ,п.о} = f(U_{П})$	+	1г	—
24 Зависимость выходной мощности от температуры корпуса	$P_{ВЫХ} = f(t_{кор})$	+	2	5
25 Зависимость граничной мощности от напряжения питания	$P_{ГР} = f(U_{П})$	+	1а, 1б, 1д	5
26 Зависимость граничной мощности от тока коллектора	$P_{ГР} = f(I_{К})$	+	1а, 1б, 1д	5
27 Зависимость максимально допустимой средней рассеиваемой мощности коллектора от температуры корпуса	$P_{К.ср\max} = f(t_{кор})$	+	2в, 2г, 2е	—
28 Зависимость коэффициента комбинационных составляющих третьего порядка от выходной мощности в пике огибающей	$M_3 = f(P_{ВЫХ,п.о})$	+	1г	—
29 Зависимость постоянной времени цепи обратной связи на высокой частоте от тока коллектора	$\tau_{К} = f(I_{К})$	+	1а	—
30 Зависимость емкости коллекторного перехода от напряжения коллектор—база	$C_{К} = f(U_{КБ})$	+	1а, 1в, 1г, 1д, 2а, 2б, 3	—
31 Зависимость теплового сопротивления переход—корпус от длительности импульса (для одиночных импульсов)	$R_{Т\text{ п-кор}} = f(\tau_{И})$	+	2г, 2е, 3	—
32 Зависимость минимального коэффициента шума от напряжения коллектор—база	$K_{Ш\min} = f(U_{КБ})$	+	1б	—

Продолжение таблицы 3

Наименование типовой характеристики	Обозначение типовой характеристики	Типовые характеристики, подлежащие обязательному включению в ТУ (справочные данные)	Обозначение классификационной группы	Пункт примечания таблицы
33 Зависимость минимального коэффициента шума от тока коллектора	$K_{Ш \min} = f(I_K)$	+	16	—
34 Зависимость минимального коэффициента шума от частоты	$K_{Ш \min} = f(f)$	+	16	—
35 Зависимость оптимального коэффициента усиления по мощности от напряжения коллектор—база	$K_{yP \text{ опт}} = f(U_{KB})$	+	16	—
36 Зависимость оптимального коэффициента усиления по мощности от тока коллектора	$K_{yP \text{ опт}} = f(I_K)$	+	16	—
37 Зависимость оптимального коэффициента усиления по мощности от частоты	$K_{yP \text{ опт}} = f(f)$	+	16	—
38 Зависимость коэффициента усиления по мощности от частоты	$K_{yP} = f(f)$	+	2д, 2е	—
39 Зависимость коэффициента усиления по мощности от напряжения коллектор—эмиттер	$K_{yP} = f(U_{KЭ})$	+	1д	7
40 Зависимость коэффициента усиления по мощности от тока коллектора	$K_{yP} = f(I_K)$	+	1д	7
41 Зависимость коэффициента усиления по мощности от входной мощности	$K_{yP} = f(P_{вх})$	+	2	—
42 Зависимость коэффициента усиления по мощности от напряжения питания	$K_{yP} = f(U_n)$	+	2	—
43 Зависимость граничной частоты от напряжения коллектор—база	$f_{гр} = f(U_{KB})$	+	1д	—
44 Зависимость граничной частоты от тока коллектора	$f_{гр} = f(I_K)$	+	1д	—
45 Зависимость коэффициента полезного действия коллектора от напряжения коллектор—эмиттер	$\eta_K = f(U_{KЭ})$	+	1д	7
46 Зависимость коэффициента полезного действия коллектора от тока коллектора	$\eta_K = f(I_K)$	+	—	7
47 Зависимость коэффициента полезного действия коллектора от входной мощности	$\eta_K = f(P_{вх})$	+	2	—
48 Зависимость коэффициента полезного действия коллектора от напряжения питания	$\eta_K = f(U_n)$	+	2	—

Окончание таблицы 3

Наименование типовой характеристики	Обозначение типовой характеристики	Типовые характеристики, подлежащие обязательному включению в ТУ (справочные данные)	Обозначение классификационной группы	Пункт примечания таблицы
49 Зависимость коэффициента полезного действия коллектора от частоты при постоянной мощности, подаваемой на вход транзистора для заданного напряжения питания	$\eta_k = f(f)$	+	2д, 2е	7
<p>Примечания</p> <p>1 В ТУ включают один из параметров, приведенных в данном пункте.</p> <p>2 Для транзисторов, работающих в схеме с общим эмиттером.</p> <p>3 Для транзисторов импульсного режима со скажностью более 10.</p> <p>4 Для импульсных транзисторов в ТУ включают один из двух параметров: $h_{21Э}$ либо $U_{кЭ\text{нас}}$.</p> <p>5 Типовую характеристику включают в ТУ по согласованию между изготовителем, потребителем и заказчиком транзисторов. Допускается проведение измерений на предприятиях — потребителях транзисторов.</p> <p>6 Допускается приводить аналитическую зависимость через $R_{Т\text{п-кор}}$.</p> <p>7 Допускается приводить зависимость $P_{\text{вых}} = f(f)$ при заданных значениях $P_{\text{вх}}$.</p>				

5.4 Параметры-критерии годности транзисторов при различных видах испытаний приведены в таблице 4.

Принадлежность параметров-критериев годности к различным видам испытаний указана обозначением соответствующих классификационных групп.

5.5 В технически обоснованных случаях по согласованию с заказчиком состав параметров и типовых характеристик транзисторов, регламентированный настоящим стандартом, при составлении конкретных документов на транзисторы допускается расширять или сокращать.

Таблица 4

Наименование параметра-критерия годности	Контроль на соответствие требованиям													к улаковке	Примечание	
	к конструкции	стойкости к внешним воздействующим факторам														
		надежности														
		на виброустойчивость	на вибропрочность	на ударную прочность	на воздействие одиночных ударов	на воздействие линейного ускорения	на воздействие акустического шума	на воздействие повышенной температуры среды при эксплуатации	на воздействие пониженной температуры среды при эксплуатации	на воздействие изменения температуры окружающей среды	на воздействие атмосферных конденсированных осадков (иней и росы)	на воздействие повышенной влажности воздуха				
длительное	кратковременное											на воздействие атмосферного пониженного давления	на воздействие повышенного давления	на воздействие пылевых грибов	на воздействие соляного тумана	на энергоциклы
Статический коэффициент передачи тока	1а, 1б, 2а, 3	1а, 1б, 1в, 1г, 2а, 3	1а, 1б, 1в, 1г, 2а, 3	1а, 1б, 1в, 1г, 2а, 3	1а, 1б, 1в, 1г, 2а, 3	1а, 1б, 1в, 1г, 2а, 3	1а, 1б, 1в, 1г, 2а, 3	1а, 1б, 1в, 1г, 2а, 3	1а, 1б, 1в, 1г, 2а, 3	1а, 1б, 1в, 1г, 2а, 3	1а, 1б, 1в, 1г, 2а, 3	1а, 1б, 1в, 1г, 2а, 3	1а, 1б, 1в, 1г, 2а, 3	1а, 1б, 1в, 1г, 2а, 3	1а, 1б, 1в, 1г, 2а, 3	2, 4, 5, 11
	1г, 1д, 2а, 2б, 26	1г, 1д, 1в, 1г, 2а, 3	1г, 1д, 1в, 1г, 2а, 3	1г, 1д, 1в, 1г, 2а, 3	1г, 1д, 1в, 1г, 2а, 3	1г, 1д, 1в, 1г, 2а, 3	1г, 1д, 1в, 1г, 2а, 3	1г, 1д, 1в, 1г, 2а, 3	1г, 1д, 1в, 1г, 2а, 3	1г, 1д, 1в, 1г, 2а, 3	1г, 1д, 1в, 1г, 2а, 3	1г, 1д, 1в, 1г, 2а, 3	1г, 1д, 1в, 1г, 2а, 3	1г, 1д, 1в, 1г, 2а, 3	1г, 1д, 1в, 1г, 2а, 3	1, 6, 7, 8
	1а, 1б, 1в, 1г, 2а, 3	1а, 1б, 1в, 1г, 2а, 3	1а, 1б, 1в, 1г, 2а, 3	1а, 1б, 1в, 1г, 2а, 3	1а, 1б, 1в, 1г, 2а, 3	1а, 1б, 1в, 1г, 2а, 3	1а, 1б, 1в, 1г, 2а, 3	1а, 1б, 1в, 1г, 2а, 3	1а, 1б, 1в, 1г, 2а, 3	1а, 1б, 1в, 1г, 2а, 3	1а, 1б, 1в, 1г, 2а, 3	1а, 1б, 1в, 1г, 2а, 3	1а, 1б, 1в, 1г, 2а, 3	1а, 1б, 1в, 1г, 2а, 3	1а, 1б, 1в, 1г, 2а, 3	4, 11
Граничная частота коэффициента передачи тока	1г, 1д, 2а, 2б, 26	1г, 1д, 1в, 1г, 2а, 3	1г, 1д, 1в, 1г, 2а, 3	1г, 1д, 1в, 1г, 2а, 3	1г, 1д, 1в, 1г, 2а, 3	1г, 1д, 1в, 1г, 2а, 3	1г, 1д, 1в, 1г, 2а, 3	1г, 1д, 1в, 1г, 2а, 3	1г, 1д, 1в, 1г, 2а, 3	1г, 1д, 1в, 1г, 2а, 3	1г, 1д, 1в, 1г, 2а, 3	1г, 1д, 1в, 1г, 2а, 3	1г, 1д, 1в, 1г, 2а, 3	1г, 1д, 1в, 1г, 2а, 3	1г, 1д, 1в, 1г, 2а, 3	1, 6, 7, 8
	1а, 1б, 1в, 1г, 2а, 3	1а, 1б, 1в, 1г, 2а, 3	1а, 1б, 1в, 1г, 2а, 3	1а, 1б, 1в, 1г, 2а, 3	1а, 1б, 1в, 1г, 2а, 3	1а, 1б, 1в, 1г, 2а, 3	1а, 1б, 1в, 1г, 2а, 3	1а, 1б, 1в, 1г, 2а, 3	1а, 1б, 1в, 1г, 2а, 3	1а, 1б, 1в, 1г, 2а, 3	1а, 1б, 1в, 1г, 2а, 3	1а, 1б, 1в, 1г, 2а, 3	1а, 1б, 1в, 1г, 2а, 3	1а, 1б, 1в, 1г, 2а, 3	1а, 1б, 1в, 1г, 2а, 3	1, 6, 7, 8
	1г, 1д, 2а, 2б, 26	1г, 1д, 1в, 1г, 2а, 3	1г, 1д, 1в, 1г, 2а, 3	1г, 1д, 1в, 1г, 2а, 3	1г, 1д, 1в, 1г, 2а, 3	1г, 1д, 1в, 1г, 2а, 3	1г, 1д, 1в, 1г, 2а, 3	1г, 1д, 1в, 1г, 2а, 3	1г, 1д, 1в, 1г, 2а, 3	1г, 1д, 1в, 1г, 2а, 3	1г, 1д, 1в, 1г, 2а, 3	1г, 1д, 1в, 1г, 2а, 3	1г, 1д, 1в, 1г, 2а, 3	1г, 1д, 1в, 1г, 2а, 3	1г, 1д, 1в, 1г, 2а, 3	1, 6, 7, 8
Обратный ток коллектора	1а, 1б, 1в, 1г, 2а, 3	1а, 1б, 1в, 1г, 2а, 3	1а, 1б, 1в, 1г, 2а, 3	1а, 1б, 1в, 1г, 2а, 3	1а, 1б, 1в, 1г, 2а, 3	1а, 1б, 1в, 1г, 2а, 3	1а, 1б, 1в, 1г, 2а, 3	1а, 1б, 1в, 1г, 2а, 3	1а, 1б, 1в, 1г, 2а, 3	1а, 1б, 1в, 1г, 2а, 3	1а, 1б, 1в, 1г, 2а, 3	1а, 1б, 1в, 1г, 2а, 3	1а, 1б, 1в, 1г, 2а, 3	1а, 1б, 1в, 1г, 2а, 3	1а, 1б, 1в, 1г, 2а, 3	4, 11
	1г, 1д, 2а, 2б, 26	1г, 1д, 1в, 1г, 2а, 3	1г, 1д, 1в, 1г, 2а, 3	1г, 1д, 1в, 1г, 2а, 3	1г, 1д, 1в, 1г, 2а, 3	1г, 1д, 1в, 1г, 2а, 3	1г, 1д, 1в, 1г, 2а, 3	1г, 1д, 1в, 1г, 2а, 3	1г, 1д, 1в, 1г, 2а, 3	1г, 1д, 1в, 1г, 2а, 3	1г, 1д, 1в, 1г, 2а, 3	1г, 1д, 1в, 1г, 2а, 3	1г, 1д, 1в, 1г, 2а, 3	1г, 1д, 1в, 1г, 2а, 3	1г, 1д, 1в, 1г, 2а, 3	4, 11
	1г, 1д, 2а, 2б, 26	1г, 1д, 1в, 1г, 2а, 3	1г, 1д, 1в, 1г, 2а, 3	1г, 1д, 1в, 1г, 2а, 3	1г, 1д, 1в, 1г, 2а, 3	1г, 1д, 1в, 1г, 2а, 3	1г, 1д, 1в, 1г, 2а, 3	1г, 1д, 1в, 1г, 2а, 3	1г, 1д, 1в, 1г, 2а, 3	1г, 1д, 1в, 1г, 2а, 3	1г, 1д, 1в, 1г, 2а, 3	1г, 1д, 1в, 1г, 2а, 3	1г, 1д, 1в, 1г, 2а, 3	1г, 1д, 1в, 1г, 2а, 3	1г, 1д, 1в, 1г, 2а, 3	4, 11
Обратный ток коллектор—эмиттер	1г, 1д, 2а, 2б, 26	1г, 1д, 1в, 1г, 2а, 3	1г, 1д, 1в, 1г, 2а, 3	1г, 1д, 1в, 1г, 2а, 3	1г, 1д, 1в, 1г, 2а, 3	1г, 1д, 1в, 1г, 2а, 3	1г, 1д, 1в, 1г, 2а, 3	1г, 1д, 1в, 1г, 2а, 3	1г, 1д, 1в, 1г, 2а, 3	1г, 1д, 1в, 1г, 2а, 3	1г, 1д, 1в, 1г, 2а, 3	1г, 1д, 1в, 1г, 2а, 3	1г, 1д, 1в, 1г, 2а, 3	1г, 1д, 1в, 1г, 2а, 3	1г, 1д, 1в, 1г, 2а, 3	—
	1а, 1б, 1в, 1г, 2а, 3	1а, 1б, 1в, 1г, 2а, 3	1а, 1б, 1в, 1г, 2а, 3	1а, 1б, 1в, 1г, 2а, 3	1а, 1б, 1в, 1г, 2а, 3	1а, 1б, 1в, 1г, 2а, 3	1а, 1б, 1в, 1г, 2а, 3	1а, 1б, 1в, 1г, 2а, 3	1а, 1б, 1в, 1г, 2а, 3	1а, 1б, 1в, 1г, 2а, 3	1а, 1б, 1в, 1г, 2а, 3	1а, 1б, 1в, 1г, 2а, 3	1а, 1б, 1в, 1г, 2а, 3	1а, 1б, 1в, 1г, 2а, 3	1а, 1б, 1в, 1г, 2а, 3	—
	1г, 1д, 2а, 2б, 26	1г, 1д, 1в, 1г, 2а, 3	1г, 1д, 1в, 1г, 2а, 3	1г, 1д, 1в, 1г, 2а, 3	1г, 1д, 1в, 1г, 2а, 3	1г, 1д, 1в, 1г, 2а, 3	1г, 1д, 1в, 1г, 2а, 3	1г, 1д, 1в, 1г, 2а, 3	1г, 1д, 1в, 1г, 2а, 3	1г, 1д, 1в, 1г, 2а, 3	1г, 1д, 1в, 1г, 2а, 3	1г, 1д, 1в, 1г, 2а, 3	1г, 1д, 1в, 1г, 2а, 3	1г, 1д, 1в, 1г, 2а, 3	1г, 1д, 1в, 1г, 2а, 3	—
Критический ток	26	26	26	26	26	26	26	26	26	26	26	26	26	26	26	1, 6, 7, 8
	—	—	—	—	—	—	—	—	—	—	—	—	—	—	—	1, 6, 7, 8
	—	—	—	—	—	—	—	—	—	—	—	—	—	—	—	1, 6, 7, 8
Минимальный коэффициент шума	—	—	—	—	—	—	—	—	—	—	—	—	—	—	—	7, 9
	—	—	—	—	—	—	—	—	—	—	—	—	—	—	—	7, 9
	—	—	—	—	—	—	—	—	—	—	—	—	—	—	—	7, 9

Наименование параметра-критерия годности	Контроль на соответствие требованиям													к улавок	Примечание							
	к конст-рукции		стойкости к внешним воздействующим факторам																			
	Виды испытаний																					
Наименование параметра-критерия годности	проверка пайки выводов	на виброустойчивость	на вибропрочность	на ударную прочность	на воздействие одиночных ударов	на воздействие линейного ускорения	на воздействие акустического шума	на воздействие повышенной температуры среды при эксплуатации	на воздействие пониженной температуры среды при эксплуатации	на воздействие изменения температуры окружающей среды	на воздействие атмосферных конденсированных осадков (иня и росы)	на воздействие повышенной влажности	на воздействие кратковременное	на воздействие атмосферного пониженного давления	на воздействие плесневых грибов	на воздействие соляного тумана	на энергоценды	на безотказность	на сохраняемость	на воздействие специальных факторов		
	Обратный ток эмиттера	—	—	—	—	—	—	2б, 2в, 2г, 2д, 2е	2б, 2в, 2г, 2д, 2е	2б	2б	—	—	—	—	—	—	2б, 2в, 2г, 2д, 2е	2б, 2в, 2г, 2д, 2е	2б, 2в, 2г, 2д, 2е	4	
	Граничное напряжение	—	—	—	—	—	—	3а	3а	—	—	—	—	—	—	—	3а	—	—	—	—	7, 11
	Напряжение насыщения коллектор—эмиттер	—	—	—	—	—	—	1в, 3	1в, 3	1в, 3	—	—	—	—	—	—	—	3	3	1в, 3	—	2, 11
	Граничная мощность	—	—	—	—	—	—	—	—	—	—	—	—	—	—	—	—	1а, 1б	1а, 1б	1а, 1б	—	3
	Выходная мощность в тестовом режиме	2в, 2г, 2д, 2е	2в, 2г, 2д, 2е	2в, 2г, 2д, 2е	2в, 2г, 2д, 2е	2в, 2г, 2д, 2е	2в, 2г, 2д, 2е	2в, 2г, 2д, 2е	2в, 2г, 2д, 2е	2в, 2г, 2д, 2е	2в, 2г, 2д, 2е	2в, 2г, 2д, 2е	2в, 2г, 2д, 2е	2в, 2г, 2д, 2е	2в, 2г, 2д, 2е	2в, 2г, 2д, 2е	—	2в, 2г, 2д, 2е	2в, 2г, 2д, 2е	2в, 2г, 2д, 2е	2в, 2г, 2д, 2е	7, 10
	Кэффициент полезного действия коллектора в тестовом режиме	2в, 2г, 2д, 2е	2в, 2г, 2д, 2е	2в, 2г, 2д, 2е	2в, 2г, 2д, 2е	2в, 2г, 2д, 2е	2в, 2г, 2д, 2е	2в, 2г, 2д, 2е	2в, 2г, 2д, 2е	2в, 2г, 2д, 2е	2в, 2г, 2д, 2е	2в, 2г, 2д, 2е	2в, 2г, 2д, 2е	2в, 2г, 2д, 2е	2в, 2г, 2д, 2е	2в, 2г, 2д, 2е	—	2в, 2г, 2д, 2е	2в, 2г, 2д, 2е	2в, 2г, 2д, 2е	2в, 2г, 2д, 2е	7, 10
	Кэффициент усиления по мощности в тестовом режиме	2в, 2г, 2д, 2е	2в, 2г, 2д, 2е	2в, 2г, 2д, 2е	2в, 2г, 2д, 2е	2в, 2г, 2д, 2е	2в, 2г, 2д, 2е	2в, 2г, 2д, 2е	2в, 2г, 2д, 2е	2в, 2г, 2д, 2е	2в, 2г, 2д, 2е	2в, 2г, 2д, 2е	2в, 2г, 2д, 2е	2в, 2г, 2д, 2е	2в, 2г, 2д, 2е	2в, 2г, 2д, 2е	—	2в, 2г, 2д, 2е	2в, 2г, 2д, 2е	2в, 2г, 2д, 2е	2в, 2г, 2д, 2е	7, 10

Окончание таблицы 4

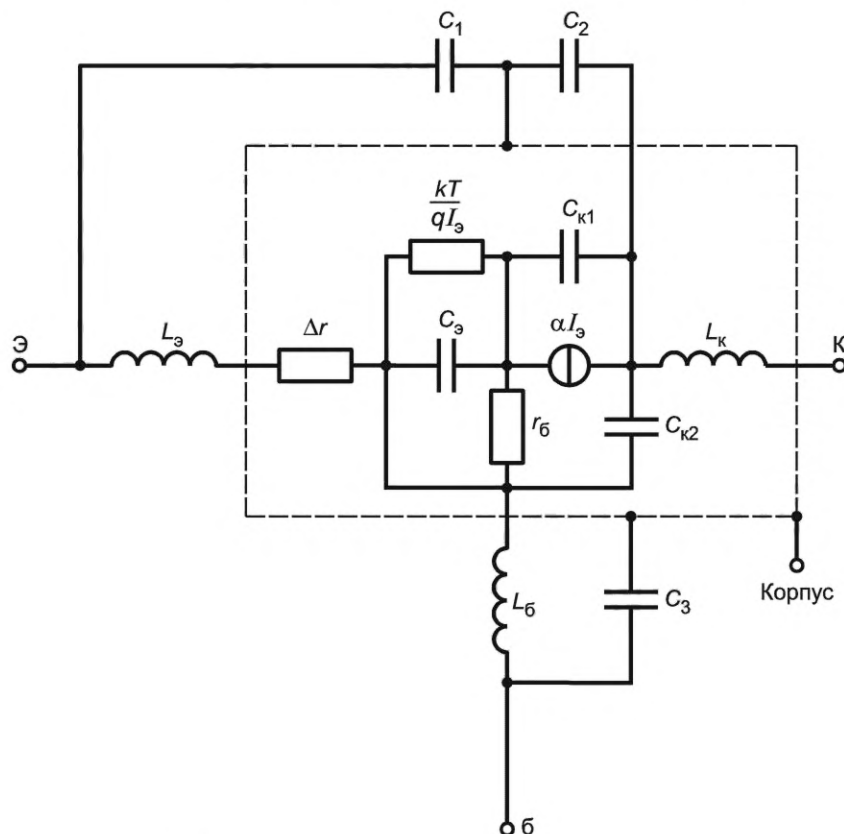
Наименование параметра-критерия годности		Контроль на соответствие требованиям														к улаковке	Примечание																				
		стойкости к внешним воздействующим факторам																																			
		надежности		Виды испытаний																																	
к конст-рукции	на виброустойчивость	на вибропрочность	2в, 2г, 2д, 2е	на ударную прочность	2в, 2г, 2д, 2е	на воздействие одиночных ударов	2в, 2г, 2д, 2е	на воздействие линейного ускорения	2в, 2г, 2д, 2е	на воздействие акустического шума	2в, 2г, 2д, 2е	на воздействие повышенной температуры среды при эксплуатации	2в, 2г, 2д, 2е	на воздействие пониженной температуры среды при эксплуатации	2в, 2г, 2д, 2е	на воздействие изменяющейся температуры окружающей среды	2в, 2г, 2д, 2е	на воздействие атмосферных конденсированных осадков (и росы)	2в, 2г, 2д, 2е	на воздействие повышенной влажности воздуха	2в, 2г, 2д, 2е	на воздействие атмосферного пониженного давления	2в, 2г, 2д, 2е	на воздействие повышенного давления	2в, 2г, 2д, 2е	на воздействие плесневых грибов	2в, 2г, 2д, 2е	на воздействие соляного тумана	2в, 2г, 2д, 2е	на энергоцикла	3	на безотказность	2в, 2г, 2д, 2е	на сохраняемость	2в, 2г, 2д, 2е	на воздействие специальных факторов	2в, 2г, 2д, 2е
		проверка папки выводов	2в, 2г, 2д, 2е	на воздействие кратковременное		2в, 2г, 2д, 2е	на воздействие длительного		2в, 2г, 2д, 2е	на воздействие кратковременное		2в, 2г, 2д, 2е	на воздействие длительного		2в, 2г, 2д, 2е	на воздействие кратковременное		2в, 2г, 2д, 2е	на воздействие длительного		2в, 2г, 2д, 2е	на воздействие кратковременное		2в, 2г, 2д, 2е	на воздействие длительного		2в, 2г, 2д, 2е	на воздействие кратковременное		2в, 2г, 2д, 2е	на воздействие длительного		2в, 2г, 2д, 2е				

Примечания

- 1 В ТУ в технически обоснованных случаях вместо параметров $f_{гр}$, t_s , $t_{кр}$ задают параметры $P'_{вых}$, $K'_{ур}$, η_K .
- 2 Для импульсных транзисторов в ТУ включают один из двух параметров: h_{213} либо $U_{КЭ\text{нас}}$.
- 3 Параметр включают в ТУ по согласованию между изготовителем, потребителем и заказчиком. Допускается проведение измерений на предприятиях — потребителях транзисторов.
- 4 Испытание транзисторов при пониженной и повышенной температуре проводят по специально установленным нормам.
- 5 Допускается использование параметра $|h_{213}|$ вместо h_{213} .
- 6 В качестве параметров-критериев годности допускается либо два параметра $f_{гр}$ и $I_{кр}$, либо один из них.
- 7 Параметр контролируют только после испытаний. В процессе испытаний и дистанционно параметр не измеряют.
- 8 При несоответствии параметров-критериев годности параметрам $f_{гр}$ и $I_{кр}$ нормам, установленным при испытаниях, транзисторы проверяют по значениям $P'_{вых}$, $K'_{ур}$, η_K на соответствие нормам, установленным для прямо-сдвочных испытаний. В случае соответствия этим нормам транзисторы считают выдержавшими испытания.
- 9 При объединении нескольких видов испытаний в единую последовательность контроль $K_{ш\text{min}}$ проводят только после последнего испытания.
- 10 Проверку параметров $P'_{вых}$, $P'_{вых.и}$, $K'_{ур}$, η_K проводят по окончании всех испытаний, объединенных в одну группу, одновременно с параметрами $P'_{вых}$, $P'_{вых.и}$, $K'_{ур}$, η_K по методике, обеспечивающей защищенность результатов испытаний от выходов из строя приборов при измерениях.
- 11 Для транзисторов на мягком припое и с пластмассовой заливкой.

Приложение А
(справочное)

Физические эквивалентные схемы замещения биполярных СВЧ транзисторов



Примечание — $\alpha = \frac{h_{21э}}{1 + h_{21э} \frac{\omega}{\omega_{гр}}}$, где

$h_{21э}$ — статический коэффициент передачи тока;

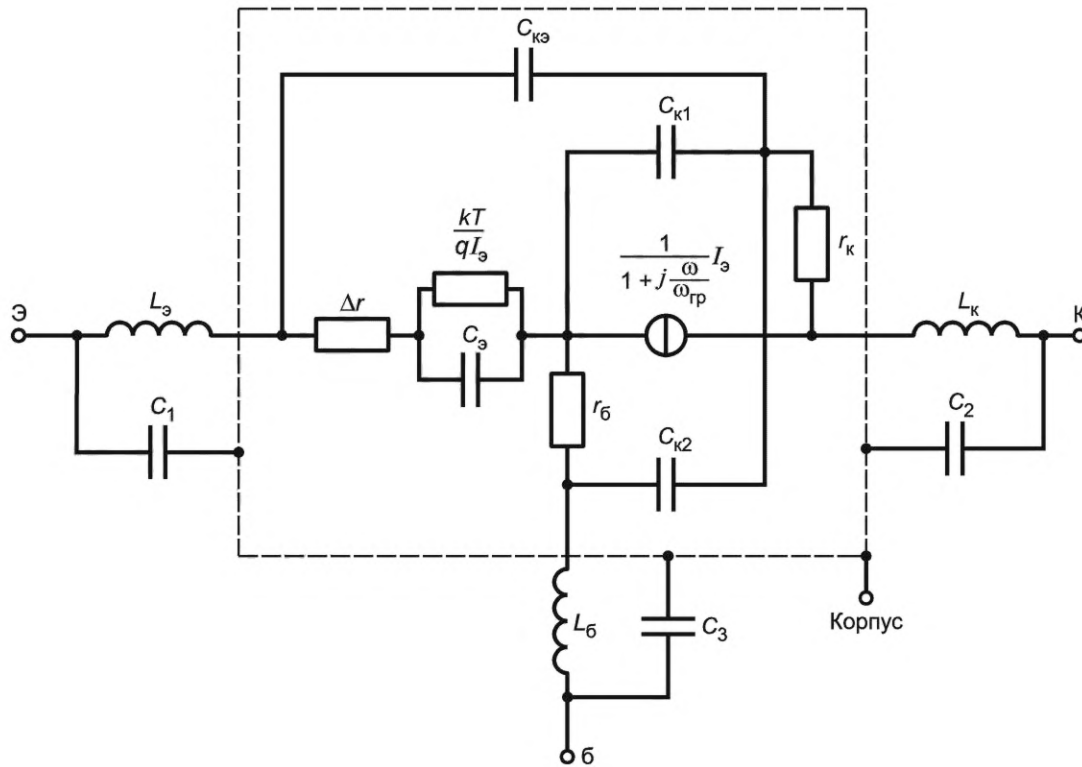
j — комплексная мнимая единица;

ω — низкая частота;

$\omega_{гр}$ — граничная низкая частота;

$I_э$ — ток эмиттера.

Рисунок А.1 — Эквивалентная схема замещения усилительного СВЧ транзистора



Примечание — $\frac{1}{1 + j \frac{\omega}{\omega_{гр}}} I_3$, где

- j — комплексная мнимая единица;
- ω — низкая частота;
- $\omega_{гр}$ — граничная низкая частота;
- I_3 — ток эмиттера.

Рисунок А.2 — Эквивалентная схема замещения генераторного СВЧ транзистора в активном режиме

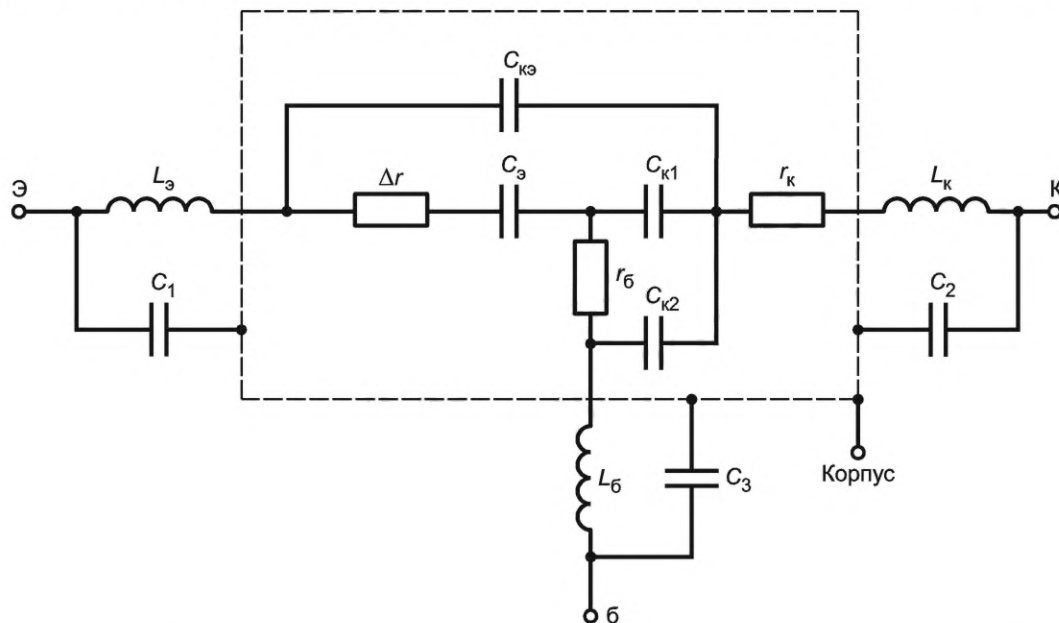


Рисунок А.3 — Эквивалентная схема замещения генераторного СВЧ транзистора в режиме отсечки

Ключевые слова: биполярные транзисторы, система параметров

Редактор *Л.И. Зимилова*
Технический редактор *И.Е. Черепкова*
Корректор *М.И. Першина*
Компьютерная верстка *А.Н. Золотаревой*

Сдано в набор 02.11.2023. Подписано в печать 28.11.2023. Формат 60×84¹/₈. Гарнитура Ариал.
Усл. печ. л. 2,79. Уч.-изд. л. 2,37.

Подготовлено на основе электронной версии, предоставленной разработчиком стандарта

Создано в единичном исполнении в ФГБУ «Институт стандартизации» для комплектования Федерального информационного фонда стандартов, 117418 Москва, Нахимовский пр-т, д. 31, к. 2.
www.gostinfo.ru info@gostinfo.ru