

---

ФЕДЕРАЛЬНОЕ АГЕНТСТВО  
ПО ТЕХНИЧЕСКОМУ РЕГУЛИРОВАНИЮ И МЕТРОЛОГИИ

---



НАЦИОНАЛЬНЫЙ  
СТАНДАРТ  
РОССИЙСКОЙ  
ФЕДЕРАЦИИ

ГОСТ Р  
52034—  
2023

---

# ИЗОЛЯТОРЫ ОПОРНЫЕ ИЗ КЕРАМИКИ И СТЕКЛА НА НАПРЯЖЕНИЕ СВЫШЕ 1000 В

## Общие технические условия

(IEC 60168:2001, NEQ)  
(IEC 60273:1990, NEQ)

Издание официальное

Москва  
Российский институт стандартизации  
2023

## Предисловие

1 РАЗРАБОТАН Ассоциацией разработчиков, производителей и поставщиков изоляционных устройств и материалов, арматуры и защитных устройств для электрических сетей «Электросетьизоляция» (Ассоциация «Электросетьизоляция»)

2 ВНЕСЕН Техническим комитетом по стандартизации ТК 016 «Электроэнергетика»

3 УТВЕРЖДЕН И ВВЕДЕН В ДЕЙСТВИЕ Приказом Федерального агентства по техническому регулированию и метрологии от 27 октября 2023 г. № 1260-ст

4 В настоящем стандарте учтены основные нормативные положения международных стандартов:

- МЭК 60168:2001 «Испытания опорных керамических или стеклянных изоляторов внутренней и наружной установки для систем с номинальными напряжениями свыше 1000 В» (IEC 60168:2001 «Tests on indoor and outdoor post insulators of ceramic material or glass for systems with nominal voltages greater than 1000 V», NEQ);
- МЭК 60273:1990 «Характеристики опорных изоляторов внутренней и наружной установки для систем с номинальным напряжением свыше 1000 В (IEC 60273:1990 «Characteristics of indoor and outdoor post insulators for systems with nominal voltages greater than 1000 V», NEQ)

5 ВЗАМЕН ГОСТ Р 52034—2008

*Правила применения настоящего стандарта установлены в статье 26 Федерального закона от 29 июня 2015 г. № 162-ФЗ «О стандартизации в Российской Федерации». Информация об изменениях к настоящему стандарту публикуется в ежегодном (по состоянию на 1 января текущего года) информационном указателе «Национальные стандарты», а официальный текст изменений и поправок — в ежемесячном информационном указателе «Национальные стандарты». В случае пересмотра (замены) или отмены настоящего стандарта соответствующее уведомление будет опубликовано в ближайшем выпуске ежемесячного информационного указателя «Национальные стандарты». Соответствующая информация, уведомление и тексты размещаются также в информационной системе общего пользования — на официальном сайте Федерального агентства по техническому регулированию и метрологии в сети Интернет ([www.rst.gov.ru](http://www.rst.gov.ru))*

© Оформление. ФГБУ «Институт стандартизации», 2023

Настоящий стандарт не может быть полностью или частично воспроизведен, тиражирован и распространен в качестве официального издания без разрешения Федерального агентства по техническому регулированию и метрологии

## Содержание

1 Область применения . . . . .	1
2 Нормативные ссылки . . . . .	1
3 Термины, определения и сокращения . . . . .	3
4 Классификация, основные параметры и размеры . . . . .	4
5 Общие технические требования . . . . .	5
6 Требования безопасности . . . . .	9
7 Правила приемки . . . . .	9
8 Методы испытаний . . . . .	15
9 Транспортирование и хранение . . . . .	17
10 Указания по эксплуатации . . . . .	18
11 Гарантии изготовителя . . . . .	18
Приложение А (обязательное) Требования к качеству поверхности стеклянных изоляторов и изоляционных деталей из стекла . . . . .	19
Приложение Б (обязательное) Методика испытаний на дугостойкость . . . . .	20
Приложение В (рекомендуемое) Методы измерений параллельности, эксцентриситета, углового отклонения, изогнутости и угла наклона ребер изоляторов . . . . .	23
Приложение Г (рекомендуемое) Материалы, используемые для изготовления арматуры . . . . .	26
Приложение Д (обязательное) Требования к качеству поверхности арматуры . . . . .	27
Приложение Е (обязательное) Образец паспорта . . . . .	28
Приложение Ж (обязательное) Методы проведения технологического ультразвукового неразрушающего контроля опорных изоляторов категории размещения 1 (основные положения) . . . . .	30



**ИЗОЛЯТОРЫ ОПОРНЫЕ ИЗ КЕРАМИКИ И СТЕКЛА НА НАПРЯЖЕНИЕ СВЫШЕ 1000 В****Общие технические условия**

Post insulators of ceramic material or glass at voltages greater than 1000 V. General specifications

Дата введения — 2023—12—01

**1 Область применения**

Настоящий стандарт распространяется на стеклянные (до класса напряжения 35 кВ включительно) и керамические армированные опорные изоляторы наружной и внутренней установки, предназначенные для изоляции и крепления токоведущих частей в электрических аппаратах, распределительных устройствах электрических станций и подстанций, комплексных распределительных устройствах, токопроводах переменного тока напряжением свыше 1000 В частоты до 100 Гц, расположенных на высоте до 1000 м над уровнем моря.

Настоящий стандарт распространяется на одноэлементные и многоэлементные опорные изоляторы, а также на составные конструкции из изоляторов стержневого типа.

Настоящий стандарт не распространяется на опорные линейные и штыревые изоляторы и на составные конструкции из них.

**2 Нормативные ссылки**

В настоящем стандарте использованы нормативные ссылки на следующие стандарты:

ГОСТ 9.307 Единая система защиты от коррозии и старения. Покрытия цинковые горячие. Общие требования и методы контроля

ГОСТ 12.2.007.3 Система стандартов безопасности труда. Электротехнические устройства на напряжение свыше 1000 В. Требования безопасности

ГОСТ 20.57.406 Комплексная система контроля качества. Изделия электронной техники, квантовой электроники и электротехнические. Методы испытаний

ГОСТ 481 Паронит и прокладки из него. Технические условия

ГОСТ 977 Отливки стальные. Общие технические условия

ГОСТ 1033 Смазка солидол жировой. Технические условия

ГОСТ 1131 Сплавы алюминиевые деформируемые в чушках. Технические условия

ГОСТ 1414 Прокат из конструкционной стали высокой обрабатываемости резанием. Технические условия

ГОСТ 1516.2 Электрооборудование и электроустановки переменного тока на напряжение 3 кВ и выше. Общие методы испытаний электрической прочности изоляции

ГОСТ 1516.3 Электрооборудование переменного тока на напряжения от 1 до 750 кВ. Требования к электрической прочности изоляции

ГОСТ 1583 Сплавы алюминиевые литейные. Технические условия

ГОСТ 2697 Пергамин кровельный. Технические условия

ГОСТ 2789 Шероховатость поверхности. Параметры и характеристики

ГОСТ 2991 Ящики дощатые неразборные для грузов массой до 500 кг. Общие технические условия

ГОСТ 5244 Стружка древесная. Технические условия

ГОСТ 5781 Сталь горячекатаная для армирования железобетонных конструкций. Технические условия

ГОСТ 6267 Смазка ЦИАТИМ-201. Технические условия

ГОСТ 6581 Материалы электроизоляционные жидкие. Методы электрических испытаний

ГОСТ 9920 (МЭК 694—80, МЭК 815—86) Электроустановки переменного тока на напряжение от 3 до 750 кВ. Длина пути утечки внешней изоляции

ГОСТ 10198 Ящики деревянные для грузов массой св. 200 до 20 000 кг. Общие технические условия

ГОСТ 10390 Электрооборудование на напряжение свыше 3 кВ. Методы испытаний внешней изоляции в загрязненном состоянии

ГОСТ 13872 Изделия керамические электротехнические. Предельные отклонения от номинальных размеров, формы и расположения поверхностей

ГОСТ 13873 Изоляторы керамические. Требования к качеству поверхности

ГОСТ 14192 Маркировка грузов

ГОСТ 15150 Машины, приборы и другие технические изделия. Исполнения для различных климатических районов. Категории, условия эксплуатации, хранения и транспортирования в части воздействия климатических факторов внешней среды

ГОСТ 15543.1 Изделия электротехнические и другие технические изделия. Общие требования в части стойкости к климатическим внешним воздействующим факторам

ГОСТ 15846 Продукция, отправляемая в районы Крайнего Севера и приравненные к ним местности. Упаковка, маркировка, транспортирование и хранение

ГОСТ 18620 Изделия электротехнические. Маркировка

ГОСТ 18251 Лента клеевая на бумажной основе. Технические условия

ГОСТ 20419 Материалы керамические электротехнические. Классификация и технические требования

ГОСТ 20477 Лента полиэтиленовая с липким слоем. Технические условия

ГОСТ 23216 Изделия электротехнические. Хранение, транспортирование, временная противокоррозионная защита, упаковка. Общие требования и методы испытаний

ГОСТ 23706 (МЭК 51-6—84) Приборы аналоговые показывающие электроизмерительные прямого действия и вспомогательные части к ним. Часть 6. Особые требования к омметрам (приборам для измерения полного сопротивления) и приборам для измерения активной проводимости

ГОСТ 26093 Изоляторы керамические. Методы испытаний

ГОСТ 26196 (МЭК 437—73) Изоляторы. Метод измерения промышленных радиопомех

ГОСТ 26358 Отливки из чугуна. Общие технические условия

ГОСТ 26663 Пакеты транспортные. Формирование с применением средств пакетирования. Общие технические требования

ГОСТ OIML R 76-1 Государственная система обеспечения единства измерений. Весы неавтоматического действия. Часть 1. Метрологические и технические требования. Испытания

ГОСТ Р 9.316 Единая система защиты от коррозии и старения. Покрытия термодиффузионные цинковые. Общие требования и методы контроля

ГОСТ Р 15.309 Система разработки и постановки продукции на производство. Испытания и приемка выпускаемой продукции. Основные положения

ГОСТ Р 50779.12 Статистические методы. Статистический контроль качества. Методы случайного отбора выборок штучной продукции

ГОСТ Р 55194 Электрооборудование и электроустановки переменного тока на напряжения от 1 до 750 кВ. Общие методы испытаний электрической прочности изоляции

ГОСТ Р 55195 Электрооборудование и электроустановки переменного тока на напряжения от 1 до 750 кВ. Требования к электрической прочности изоляции

**Примечание** — При пользовании настоящим стандартом целесообразно проверить действие ссылочных стандартов в информационной системе общего пользования — на официальном сайте Федерального агентства по техническому регулированию и метрологии в сети Интернет или по ежегодному информационному указателю «Национальные стандарты», который опубликован по состоянию на 1 января текущего года, и по выпускам ежемесячного информационного указателя «Национальные стандарты» за текущий год. Если заменен ссылочный стандарт, на который дана недатированная ссылка, то рекомендуется использовать действующую версию этого стандарта с учетом всех внесенных в данную версию изменений. Если заменен ссылочный стандарт, на который дана датированная ссылка, то рекомендуется использовать версию этого стандарта с указанным выше годом ут-

верждения (принятия). Если после утверждения настоящего стандарта в ссыльный стандарт, на который дана датированная ссылка, внесено изменение, затрагивающее положение, на которое дана ссылка, то это положение рекомендуется применять без учета данного изменения. Если ссыльный стандарт отменен без замены, то положение, в котором дана ссылка на него, рекомендуется применять в части, не затрагивающей эту ссылку.

### 3 Термины, определения и сокращения

3.1 В настоящем стандарте применены следующие термины с соответствующими определениями:

3.1.1 **изоляционная деталь**: Деталь изолятора, состоящая из электроизоляционного материала, несущая электрическую и механическую нагрузку и определяющая максимальный диаметральный размер изолятора.

3.1.2 **конструктивное исполнение изолятора**: Вариант исполнения изолятора, при котором отличительными признаками являются механические и (или) электрические характеристики, а также конфигурация ребер изолятора.

3.1.3 **механическое повреждение**: Сколы, трещины на теле изолятора, пластическая деформация арматуры изолятора.

3.1.4 **механическое разрушение**: Полная потеря механической прочности; появление при испытаниях внутренних (невидимых снаружи) повреждений, сопровождающихся остановкой (снижением) показаний измерительного прибора.

3.1.5 **многоэлементный изолятор**: Изолятор, изоляционная часть которого состоит из двух или более изоляционных деталей в форме колокола или тарелки, с ребрами или без ребер, соединенных между собой.

3.1.6 **неразрушающие инородные включения**: Непрозрачные частицы, имеющие близкий к стеклу коэффициент термического расширения и не вызывающие разрушения стеклянных изоляторов при термических испытаниях.

3.1.7 **нормированная механическая разрушающая сила**: Нормированное значение (не менее) силы, которую изолятор должен выдерживать без механических повреждений и разрушений.

3.1.8 **общая площадь дефектов**: Сумма поверхностей отдельных дефектов на внешней поверхности керамического изолятора.

3.1.9 **перекрытие изолятора**: Полный разряд по воздуху между арматурой изолятора, находящейся под разными электрическими потенциалами.

3.1.10 **пробой**: Электрический разряд внутри изоляционной части или по границам раздела диэлектрических материалов.

3.1.11 **степень загрязнения**: Характеристика, отражающая степень влияния загрязненности атмосферы на работу изоляции электроустановок.

3.1.12 **энергия испытательного одиночного удара**: Значение энергии удара, воздействие которой изолятор должен выдерживать без механических повреждений.

3.2 В настоящем стандарте применены следующие сокращения:

ВОС — верхнее «опасное» сечение;

ВТ — верхний торец;

ЗасП — засорочная макроскопическая пористость;

ЗИ — зондирующий импульс;

КД — конструкторская документация;

МД — местные дефекты;

НОС — нижнее «опасное» сечение;

НТ — нижний торец;

ОМАП — обжиговая макроскопическая пористость;

ОМИП — открытая микроскопическая пористость.

ОСИ — опорные стержневые изоляторы;

ОТК — отдел технического контроля;

ТУ — технические условия;

- УЗД — ультразвуковая дефектометрия;  
 УЗНК — ультразвуковой неразрушающий контроль;  
 УЗС — ультразвуковая структурометрия.

#### 4 Классификация, основные параметры и размеры

4.1 Изоляторы могут выпускаться, быть предназначенными для работы внутри помещений (изоляторы с внутренней металлической арматурой, у которых длина кратчайшего пути пробоя через изоляционный материал составляет больше половины внешнего разрядного расстояния между металлической арматурой или меньше половины внешнего разрядного расстояния между металлической арматурой) категории размещения 2 и на открытом воздухе (одноэлементные или составные конструкции из изоляторов стержневого типа) категории размещения 1.

4.2 Изоляторы изготавливают следующих классов напряжения, кВ:

- 3, 6, 10, 15, 20, 24, 35 — предназначенные для работы внутри помещений;
- 6, 10, 15, 20, 24, 35, 110, 150, 220, 330, 500, 750 — предназначенные для работы на открытом воздухе.

Класс напряжения соответствует значениям номинальных электрических напряжений распределительных устройств, электрических аппаратов, токопроводов.

4.3 Значения нормированной механической разрушающей силы при изгибе, приложенной к верхнему фланцу изолятора, следует выбирать из ряда, кН:

- 2; (3,75); 4; 6; (7,5); 8; 12,5; 16; 20; 25; 31,5 — для изоляторов, предназначенных для работы внутри помещений;
- 2; 3; 4; 5; 6; 8; 10; 12,5; 16; 20; 25; 31,5; 40; 60 — для изоляторов, предназначенных для работы на открытом воздухе.

**Примечание** — Значения, указанные в скобках, допускается предъявлять к изоляторам, изготавливаемым для замены изоляторов ранее разработанных конструкций.

4.4 Длина пути утечки изоляторов категории размещения 1, для различных степеней загрязнения, должна быть не менее значений, указанных в ГОСТ 9920, для изоляторов категории размещения 2 должна быть указана в ТУ и/или КД на изоляторы конкретных типов.

4.5 Типы, основные параметры, размеры и предельные отклонения от них, масса изоляторов должны быть указаны в ТУ и КД на изоляторы конкретных типов.

Показатели допустимой кривизны (значения стрелы прогиба) должны составлять  $(1,5 + 0,008H)$  мм, где  $H$  — высота изолятора, мм.

Максимальные значения допусков должны составлять:

- на параллельность, измеряемую для диаметра 250 мм: для  $H < 1000$  мм — 0,5 мм, для  $H > 1000$  мм — 0,0005 мм, где  $H$  — высота изолятора, мм;
- на эксцентриситет —  $2(1 + 0,001H)$  мм, где  $H$  — высота изолятора, мм;
- на угловое отклонение —  $1^\circ$  по (против) часовой стрелке(и), но не более 3 мм.

Предельные отклонения размеров изоляторов, не оговоренные в КД и стандартах, следует определять (в миллиметрах):

- для размеров 300 мм и менее по формуле

$$\pm 0,04d + 1,50, \quad (1)$$

где  $d$  — номинальный размер, мм;

- для размеров более 300 мм по формуле

$$\pm 0,025d + 6,00, \quad (2)$$

где  $d$  — номинальный размер, мм.

4.6 Изоляционные части изоляторов следует изготавливать из следующих материалов:

- электротехнической керамики по ГОСТ 20419;
- закаленного электроизоляционного стекла по ТУ, утвержденным в установленном порядке.

4.7 Для изготовления изоляторов, предназначенных для работы на открытом воздухе, классов напряжения 110 кВ и выше, следует использовать электротехнический керамический материал не ниже



подгруппы 120 по ГОСТ 20419. Для изготовления изоляторов, предназначенных для работы на открытом воздухе, классов напряжения 20—35 кВ, следует использовать электротехнический керамический материал не ниже подгруппы 110 по ГОСТ 20419.

## 5 Общие технические требования

Изоляторы следует изготавливать в соответствии с требованиями настоящего стандарта, ТУ и КД на изоляторы конкретных типов.

### 5.1 Требования назначения

5.1.1 Изоляторы должны выдерживать нормированный механический разрушающий момент при приложении изгибающего усилия к верхнему фланцу.

Значение нормированного механического разрушающего момента  $M$ , кН · м, для изоляторов высотой менее 1700 мм следует определять по формуле

$$M = 0,5PH, \quad (3)$$

где  $P$  — значение нормированной механической разрушающей силы при изгибе изолятора, кН;

$H$  — высота изолятора, м.

Значение нормированного механического разрушающего момента  $M$ , кН · м, для изоляторов высотой 1700 мм и более определяют по формуле

$$M = 0,2PH, \quad (4)$$

где  $P$  — значение нормированной механической разрушающей силы при изгибе изолятора, кН;

$H$  — высота изолятора, м.

Значение нормированного механического разрушающего момента должно быть указано в ТУ на изоляторы конкретного типа.

5.1.2 Значения нормированного механического разрушающего момента при кручении для изоляторов следует выбирать из ряда, кН · м: 0,245; 0,6; 0,8; 1,0; 1,2; 1,5; 1,8; 2,0; 2,5; 3,0; 3,5; 4,0; 5,0; 6,0.

5.1.3 Значения нормированной механической разрушающей силы при центральном сжатии и растяжении должны быть указаны в ТУ на изоляторы конкретных типов.

5.1.4 Для изоляторов категории размещения 1 значения энергии испытательных одиночных ударов должны быть установлены по требованию потребителя и указаны в ТУ и/или КД на изоляторы конкретных типов.

5.1.5 Электрическая прочность изоляторов, разработанных до 01.01.2014 года, должна соответствовать требованиям ГОСТ 1516.3. Электрическая прочность изоляторов, разработанных после 01.01.2014 года, должна соответствовать требованиям ГОСТ Р 55195.

5.1.6 Для изоляторов классов напряжения 3—35 кВ при 1,1 от наибольшего рабочего напряжения и на изоляторах классов напряжения 110—750 кВ при 1,1 от наибольшего рабочего фазного напряжения электроустановки уровень радиопомех не должен превышать 54 дБ (500 мкВ). При этом на изоляторах классов напряжения 110 кВ и выше не должно быть видимой короны.

5.1.7 Значение пробивного напряжения в изоляционной среде для изоляторов категории размещения 2 на классы напряжения до 35 кВ включительно должно быть указано в ТУ на изолятор и должно быть не менее указанного в таблице 1.

5.1.8 Изоляторы категории размещения 2 на классы напряжения до 35 кВ включительно должны выдерживать пятиминутное воздействие непрерывного потока искр по ГОСТ 26093.

Таблица 1 — Пробивное напряжение изоляторов категории размещения 2 на классы напряжения до 35 кВ включительно

Класс напряжения, кВ	Пробивное напряжение в изоляционной среде, кВ, не менее
3	26
6	38

Окончание таблицы 1

Класс напряжения, кВ	Пробивное напряжение в изоляционной среде, кВ, не менее
10	50
15	65
20	85
24	100
35	125

5.1.9 Изоляторы категории размещения 1 при искусственном загрязнении и увлажнении их поверхности должны выдерживать значения испытательных переменных напряжений не менее указанных в таблице 2 при удельной поверхностной проводимости слоя загрязнения не менее указанной в таблице 3, в зависимости от степени загрязнения в районе применения изоляторов по ГОСТ 9920, а изоляторы категории размещения 2 — в таблице 4.

По требованию потребителя могут быть определены значения 50 %-ного разрядного напряжения при нормированном значении испытательной удельной поверхностной проводимости или зависимости 50 %-ного разрядного напряжения от удельной поверхностной проводимости.

Т а б л и ц а 2 — Испытательное переменное напряжение изоляторов категории размещения 1 в загрязненном и увлажненном состоянии для I—IV степеней загрязнения

В киловольтах

Класс напряжения изоляторов	3	6	10	15	20	24	35	110	150	220	330	500	750
Испытательное напряжение, не менее	4	7	10	15	20	26	33	80	110	160	230	335	505

Примечание — Допускается испытывать изоляторы классов напряжения 500 и 750 кВ на отдельных элементах.

Т а б л и ц а 3 — Нормированная удельная поверхностная проводимость слоя загрязнения изоляторов категории размещения 1 в зависимости от степени загрязнения (I—IV) в районе применения изоляторов

Степень загрязнения	I	II	III	IV
Удельная поверхностная проводимость, мкСм	$5,0 \pm 0,5$	$10 \pm 1$	$20 \pm 2$	$30 \pm 3$

Т а б л и ц а 4 — Нормированная удельная поверхностная проводимость слоя загрязнения изоляторов категории размещения 2 в зависимости от степени загрязнения (III, IV) в районе применения изоляторов

Степень загрязнения	III	IV
Удельная поверхностная проводимость, мкСм	$7 \pm 1$	$7 \pm 1$

5.1.10 Изоляторы категории размещения 1 должны быть дугостойкими в режимах испытаний, указанных в таблице 5.

Т а б л и ц а 5 — Режимы испытаний на дугостойкость

Класс напряжения, кВ	Ток дуги, кА	Длительность воздействия, с
1—3	—	—

Окончание таблицы 5

Класс напряжения, кВ	Ток дуги, кА	Длительность воздействия, с
6—35	$5,0 \pm 0,5$	$0,5 \pm 0,02$
110—750	$20,0 \pm 1,5$	$0,2 \pm 0,01$

5.1.11 Изоляторы категории размещения 1 класса напряжения 20 кВ и выше должны выдерживать воздействие испытательной изгибающей силы, равной  $(50,0 \pm 2,5)$  % от минимальной разрушающей силы.

По согласованию между заказчиком и производителем воздействие испытательной изгибающей силы допускается проводить с контролем методом регистрации сигналов акустической эмиссии в процессе нагружения.

5.1.12 Изоляторы, предназначенные для работы на растяжение, должны выдерживать воздействие испытательной растягивающей силы, значение которой должно быть указано в ТУ.

## 5.2 Требования стойкости к внешним воздействующим факторам

5.2.1 Изоляторы должны быть устойчивыми к воздействию климатических факторов внешней среды и изготавливаться в климатических исполнениях УХЛ или У категорий размещения 1, 2 или 3 по ГОСТ 15150. Номинальные значения климатических факторов по ГОСТ 15543.1 и ГОСТ 15150.

По согласованию между заказчиком и производителем допускается изготавливать изоляторы в других климатических исполнениях, категорий размещения 1, 2 или 3 по ГОСТ 15150.

5.2.2 Изоляторы должны быть стойкими к резкому изменению температуры (термоудару).

При этом значение перепада температур должно составлять:

$(70 \pm 2)$  °С — для изоляторов диаметром по телу до 150 мм включительно;

$(50 \pm 2)$  °С — для изоляторов диаметром по телу более 150 мм.

5.2.3 Изоляторы должны быть стойкими к воздействию медленного изменения температуры.

При этом изоляторы исполнения У должны выдерживать трехкратный цикл в диапазоне температур от минус  $(50 \pm 2)$  °С до плюс  $(45 \pm 2)$  °С. Изоляторы исполнения УХЛ должны выдерживать пятикратный цикл в диапазоне температур от минус  $(60 \pm 2)$  °С до плюс  $(45 \pm 2)$  °С.

5.2.4 Испытания на надежность изоляторов при воздействиях, имитирующих климатические, механические и электрические эксплуатационные нагрузки, рекомендуется проводить по специальной методике, согласованной между заказчиком и изготовителем. По требованию заказчика необходимость проведения испытаний на надежность должна быть указана в ТУ на изоляторы конкретного типа.

## 5.3 Требования к конструкции и составным частям

5.3.1 Поверхность изоляционных деталей из керамики, за исключением мест, указанных на чертеже, должна быть покрыта глазурью. Требования к качеству поверхности керамических (фарфоровых) изоляторов и изоляционных деталей из керамики — в соответствии с ГОСТ 13873. Требования к качеству поверхности стеклянных изоляторов и изоляционных деталей из стекла — в соответствии с приложением А.

5.3.2 Фарфор изоляторов в изломе не должен иметь открытой микроскопической пористости.

5.3.3 Изоляционные детали изоляторов из стекла должны в процессе производства выдерживать испытания:

- термическим ударом с положительным перепадом температуры не менее 300 °С;
- термическим ударом с отрицательным перепадом температуры не менее 120 °С;
- выдержку при температуре 270 °С — 300 °С в течение не менее одного часа.

5.3.4 Всю партию изоляционных деталей для стержневых изоляторов категории размещения 1 на классы напряжений 20 кВ и выше следует контролировать до армирования на отсутствие открытой микроскопической пористости по скорости распространения ультразвука, а также на отсутствие внутренних дефектов.

5.3.5 Арматуру изоляторов следует изготавливать из материалов, обеспечивающих необходимую механическую прочность (см. приложение Б).

5.3.6 Материалы арматуры изоляторов должны удовлетворять требованиям, предъявляемым к изделиям в исполнении УХЛ.

5.3.7 Качество поверхности арматуры изоляторов должно соответствовать требованиям приложения В, а также КД на изоляторы конкретных типов.

5.3.8 Компенсирующие прокладки изоляторов следует изготавливать из паронита по ГОСТ 481, пергамина по ГОСТ 2697 или другого материала с аналогичными техническими характеристиками.

Прокладки изоляторов классов напряжений 110 кВ и выше исполнения УХЛ, категории размещения 1 следует изготавливать из паронита.

5.3.9 Неподвижное соединение изоляционных частей между собой, с арматурой следует проводить армирующей связкой с применением цемента, обеспечивающего необходимую механическую прочность изоляторов. Линейное расширение цемента должно быть не более 0,03 %, определяемое при автоклавном твердении под давлением 2,1 МПа в течение не менее 3 ч.

Соприкасающиеся с армирующей связкой поверхности металлической арматуры должны быть покрыты ровным слоем компенсирующей промазки.

Применение ускорителей твердения цемента не допускается.

Толщина шва армирующей связки должна быть не менее 5 мм для изоляторов категории размещения 1 и не менее 2 мм — для изоляторов категорий размещения 2 и 3.

5.3.10 Арматура изоляторов категории размещения 1, изготавливаемая из чугуна или стали, должна иметь антикоррозионное цинковое покрытие по ГОСТ 9.307 с толщиной покрытия не менее 70 мкм и по ГОСТ Р 9.316 с толщиной покрытия не менее 45 мкм.

5.3.11 Наружная поверхность шва армирующей связки всех изоляторов должна иметь влагостойкое покрытие.

#### 5.4 Требования к надежности

5.4.1 Гамма-процентный срок службы изоляторов с вероятностью 99,7 % — не менее 30 лет.

Интенсивность отказов изоляторов по вине изготовителя — не более  $1 \cdot 10^{-8}$  1/ч в течение всего срока службы.

Значение вероятности безотказной работы определяет эксплуатирующая организация по утвержденной методике.

5.4.2 Изоляторы должны соответствовать требованиям настоящего стандарта в течение всего срока службы.

#### 5.5 Маркировка

5.5.1 Маркировка должна соответствовать ГОСТ 18620, нанесена на видном месте изолятора способом, обеспечивающим ее сохранность в течение всего срока эксплуатации, и содержать:

- условное обозначение типа изолятора;
- наименование или товарный знак предприятия-изготовителя;
- порядковый номер изолятора (для изоляторов классов напряжения 110 кВ и выше — обязательно, для изоляторов класса напряжения 35 кВ — рекомендуется);
- год, месяц изготовления изолятора;
- масса изолятора (для изоляторов классов напряжения 110 кВ и выше);
- обозначение положения элемента изолятора (нижний, верхний и т. д.) при сборке (для изоляторов, состоящих из двух и более составных частей).

5.5.2 Место нанесения маркировки устанавливают в ТУ и/или КД на изоляторы конкретных типов. Масса изоляторов класса напряжения ниже 110 кВ может быть приведена на упаковке или в сопроводительной документации, если иное не указано в ТУ и/или КД.

5.5.3 Транспортную маркировку и маркировку транспортной тары следует выполнять по ГОСТ 14192 с нанесением манипуляционных знаков «Хрупкое! Осторожно» и «Верх».

#### 5.6 Комплектность

В комплект, предназначенный для поставки, должны входить:

- изолятор(ы);
- паспорт на каждый изолятор классов напряжения 110 кВ и выше и на партию, отгружаемых в один адрес изоляторов классов напряжения до 35 кВ включительно (см. приложение Г);
- сертификат качества и/или свидетельство о приемке (если они не входят в паспорт).

Изоляторы, состоящие из двух и более составных частей, должны быть укомплектованы крепежными деталями.

## 5.7 Упаковка

5.7.1 Изоляторы должны быть упакованы по ГОСТ 23216.

5.7.2 Допускается по согласованию между потребителем и предприятием-изготовителем упаковывать изоляторы в многооборотную тару.

5.7.3 Ящики для изоляторов должны соответствовать ГОСТ 2991 и ГОСТ 10198.

5.7.4 Типы ящиков, а также порядок загрузки контейнеров при упаковке изоляторов непосредственно в контейнеры должны быть указаны в ТУ и/или КД на изоляторы конкретных типов.

5.7.5 Масса ящика с упакованными изоляторами — не более 500 кг для изоляторов на классы напряжения до 35 кВ включительно и не более 2000 кг для изоляторов на классы напряжения 110 кВ и выше.

5.7.6 Упаковка изоляторов для районов Крайнего Севера и приравненных к ним местностей — в соответствии с требованиями ГОСТ 15846.

5.7.7 Консервация резьбы арматуры изоляторов производится солидолом по ГОСТ 1033. Допускается применение смазки ЦИАТИМ-201 по ГОСТ 6267 для изоляторов всех климатических исполнений. Консервацию резьбы арматуры из алюминиевых сплавов по ГОСТ 1583 допускается не проводить.

5.7.8 Изоляторы должны выдерживать испытания на воздействие механических факторов при транспортировании. Упаковка изоляторов должна обеспечивать их сохранность при испытании.

## 6 Требования безопасности

Общие требования безопасности — в соответствии с ГОСТ 12.2.007.3.

## 7 Правила приемки

Для контроля качества изоляторов на соответствие настоящему стандарту в соответствии с ГОСТ Р 15.309 проводят приемо-сдаточные, типовые, приемочные и периодические испытания.

### 7.1 Приемо-сдаточные испытания

7.1.1 Изоляторы предъявляют к приемке партиями. Партия должна состоять из изоляторов одного типа, изготовленных на одном предприятии в одинаковых технологических условиях в течение не более 30 суток.

Технологическая однородность, предъявляемая к приемке партии изоляторов категории размещения 1 на классы напряжений 20 кВ и выше, должна быть подтверждена объективными показателями. Технологически однородные партии изоляторов рекомендуется комплектовать по результатам измерений скоростей распространения ультразвука в изоляционных деталях изоляторов категории размещения 1.

7.1.2 Приемо-сдаточные испытания проводят по показателям, последовательности, указанным в таблице 6, и в объеме, указанном в таблице 7.

Т а б л и ц а 6 — Приемо-сдаточные испытания

Наименование показателя	Объем выборки	Номер пункта настоящего стандарта		Дополнительное указание
		технических требований	методов испытаний	
1 Качество изоляционной части	—	4.7	8.4.1	—
1.1 Внешняя поверхность	100 %	—	—	—
1.2 Отклонения от номинальных размеров и соответствие расположения арматуры	По таблице 8	4.5	8.4.1, 8.4.2	—

Продолжение таблицы 6

Наименование показателя	Объем выборки	Номер пункта настоящего стандарта		Дополнительное указание
		технических требований	методов испытаний	
1.3 Отсутствие внутренних дефектов (на изоляционных деталях изоляторов категории размещения 1)	100 %	5.3.4	8.4.4	Ультразвуковая дефектоскопия
1.4 Открытая микро- и макроскопическая пористость (на изоляционных деталях изоляторов категории размещения 1)	100 %	5.3.4	8.4.3	Ультразвуковая структурометрия
2 Масса, габаритные размеры	100 %	4.5	8.7	—
3 Стойкость к термическим ударам с положительным и отрицательным перепадом температуры (термоиспытания)	100 %	5.3.3	8.3.1	Изоляционные детали для стеклянного изолятора
4 Наличие компенсирующей промазки и прокладок	100 %	5.3.8, 5.3.9	8.4.5	—
5 Наличие покрытия арматуры и шва армирующей связки	100 %	5.3.10, 5.3.11	8.4.1	—
6 Толщина шва армирующей связки	По таблице 8	5.3.9	8.4.1	—
7 Непрерывный поток искр	100 %	5.1.8	8.1.4	Для изоляторов категории размещения 2. Для изоляционных деталей изоляторов категории размещения 1
8 Испытательная изгибающая сила	100 %	5.1.12	8.2.1	Для опорных изоляторов категории размещения 1 классов напряжения 20 кВ и выше
9 Испытательная сила на растяжение	100 %	5.1.13	8.2.1	По требованию потребителя
10 Качество поверхности арматуры, толщина цинкового покрытия	По таблице 8	5.3.7, 5.3.10	—	—
11 Стойкость к резкому изменению температуры	По таблице 8	5.2.2	8.3.1	—
12 Разрушающая механическая сила на изгиб	По таблице 8	4.3	8.2.1	Испытания проводят на изоляторах, прошедших испытание по пункту 10
13 Разрушающий механический крутящий момент	По таблице 8	5.1.2	8.2.1	Испытания проводят на изоляторах, прошедших испытания по пункту 10
14 Открытая микро- и макроскопическая пористость	—	5.3.2	8.4.3	По три куска от каждого керамического изолятора, испытанного по пункту 11 или 12, проверяют методом фукиновой пробы

Окончание таблицы 6

Наименование показателя	Объем выборки	Номер пункта настоящего стандарта		Дополнительное указание
		технических требований	методов испытаний	
15 Маркировка	100 %	5.5	—	—
16 Комплектность	100 %	5.6	—	Проверяют при формировании отгрузочной партии изоляторов

Т а б л и ц а 7 — Определение объема выборки в зависимости от объема партии

В штуках

Объем партии и изоляторов	Объем выборки, не менее
От 10 до 50 включ.	1
Св. 50 до 100 включ.	2
Св. 100 до 500 включ.	5
Св. 500 до 2000 включ.	$\left(4 \pm \frac{1,5N}{1000}\right)^*$
* Если расчет не дает целого числа, то выбирают следующее целое число.	
Примечание — $N$ — объем партии, шт.	

7.1.3 Прием-сдаточные испытания по показателям 1.1, 1.3, 1.4, 2—4, 7—9, 15, 16 таблицы 6 проводят по плану сплошного контроля.

Изоляторы, не удовлетворяющие хотя бы одному из показателей, бракуют.

7.1.4 Прием-сдаточные испытания по показателям 1.2, 6, 10, 11, 12, 13 таблицы 6 проводят по плану выборочного двухступенчатого контроля.

При получении удовлетворительных результатов испытаний на всех изоляторах первой выборки партию принимают.

При получении неудовлетворительных результатов испытаний хотя бы на одном изоляторе первой выборки проводят повторные испытания на удвоенной выборке изоляторов, отобранной от той же партии. При получении удовлетворительных результатов испытаний на всех изоляторах второй выборки партию принимают.

При получении неудовлетворительных результатов испытаний хотя бы на одном изоляторе второй выборки партию бракуют.

7.1.5 Результаты прием-сдаточных испытаний следует записывать в специальные журналы, в которых должны быть указаны:

- тип изолятора;
- предприятие-изготовитель;
- порядковый номер, год, месяц изготовления изолятора (в соответствии с нанесенной на изолятор маркировкой);
- дату проверки и место проведения испытаний по контролю качества;
- результаты испытаний, причины повреждений (если таковые имели место) и принятые меры;
- заключение по результатам испытаний.

## 7.2 Типовые (приемочные) и периодические испытания

7.2.1 Типовые (приемочные) следует проводить на установочной серии или первой промышленной партии изоляторов с целью оценки готовности изготовителя к выпуску изоляторов конкретного типа

в заданном объеме. Квалификационные испытания проводят на изоляторах, прошедших приемосдаточные испытания.

7.2.2 Приемочные испытания проводят по показателям и в порядке, указанным в таблице 8. Испытания по показателям 1, 2, 11—14 таблицы 8 проводят на трех изоляторах. Испытания по показателям 3—10 таблицы 8 проводят на одном изоляторе. Испытания по показателям 15, 16, 21 таблицы 8 проводят по 8.6. Испытания по показателям 17—20 таблицы 8 проводят на одном изоляторе для каждого показателя. Испытания по показателю 22 таблицы 8 проводят не менее чем на трех изоляторах. Комплектование выборки — по ГОСТ Р 50779.12.

7.2.3 Типовые испытания проводят при изменении конструкции или технологического процесса изготовления изоляторов, а также при изменении применяемых материалов, если указанные изменения могут оказать влияние на характеристики изоляторов.

Типовые испытания проводят по показателям и в порядке, указанным в таблице 8. Испытания по показателям 1, 2, 11—14 таблицы 8 проводят на трех изоляторах. Испытания по показателям 3—10 таблицы 8 проводят на одном изоляторе. Испытания по показателям 15, 16, 21 таблицы 8 проводят по 8.6. Испытания по показателям 17—20 таблицы 8 проводят на одном изоляторе для каждого показателя. Испытания по показателю 22 таблицы 8 проводят не менее чем на трех изоляторах. Комплектование выборки — по ГОСТ Р 50779.12.

В технически обоснованных случаях типовые испытания проводят по специальной программе. При этом состав испытаний определяют в зависимости от степени возможного влияния предлагаемых изменений на качество выпускаемых изоляторов.

7.2.4 Изоляторы считают выдержавшими типовые испытания, если по всем показателям на выборке получены удовлетворительные результаты испытаний.

При получении неудовлетворительных результатов испытаний хотя бы по одному показателю проводят анализ выявленных недостатков и принимают меры к их устранению, после чего изоляторы вновь подвергают испытаниям по этим показателям.

7.2.5 Результаты типовых испытаний следует оформлять в виде протоколов испытаний. В протоколах должны быть указаны:

- тип изолятора;
- предприятие-изготовитель;
- порядковый номер, год, месяц изготовления изолятора (по нанесенной на изолятор маркировке);
- дата проверки и место проведения испытаний (номер аккредитации, наименование испытательной лаборатории, параметры установок);
- результаты испытаний, характер повреждений (если таковые имели место), их причины;
- заключение по результатам испытаний.

Т а б л и ц а 8 — Типовые (приемочные) и периодические испытания

Наименование показателя	Вид испытаний		Номер пункта настоящего стандарта		Дополнительное указание
	Типовые	Периодические	технических требований	методов испытаний	
1 Качество изоляционной части	X	—	—	—	—
1.1 Внешняя поверхность	X	—	4.7	8.4.1	—
1.2 Отклонения от номинальных размеров и соответствие расположения арматуры	X	—	4.5	8.4.1, 8.4.2	—
1.3 Отсутствие внутренних дефектов	X	—	5.3.4	8.4.4	На изоляционных деталях изоляторов категории размещения 1



Продолжение таблицы 8

Наименование показателя	Вид испытаний		Номер пункта настоящего стандарта		Дополнительное указание
	Типовые	Периодические	технических требований	методов испытаний	
1.4 Открытая микро- и макроскопическая пористость	X	—	5.3.4	8.4.3	На изоляционных деталях изоляторов категории размещения 1
2 Масса, габаритные размеры	X	X	4.5	8.7	—
3 Длина пути утечки	X	X	4.4	8.4.2	—
4 Наличие и качество покрытия арматуры и шва армирующей связки	X	X	5.3.10, 5.3.11	8.4.1	—
5 Испытательное переменное одноминутное напряжение в сухом состоянии	X	—	5.1.5	8.1.1	—
6 Испытательное переменное одноминутное напряжение под дождем	X	—	5.1.5	8.1.1	Для изоляторов категории размещения 1
7 Испытательное напряжение полного грозового импульса	X	—	5.1.5	8.1.1	—
8 Испытательное напряжение коммутационного импульса	X	—	5.1.5	8.1.1	Для изоляторов классов напряжения 330 кВ и выше (под дождем — для изоляторов категории размещения 1, в сухом состоянии — для остальных изоляторов)
9 Испытательное переменное напряжение в условиях загрязнения	X	—	5.1.9	8.1.3	Для изоляторов категорий размещения 1 и 2
10 Пробивное напряжение	X	X	5.1.7	8.1.2	Изоляторы категории размещения 2 на классы напряжения до 35 кВ включительно
11 Среднее разрядное переменное напряжение в сухом состоянии	X	—	5.1.5	8.1.1	Для изоляторов категории размещения 2
12 Среднее разрядное переменное напряжение под дождем	X	—	5.1.5	8.1.1	Для изоляторов категории размещения 1
13 Радиопомехи	X	—	5.1.6	8.5	—
14 50 %-ное разрядное напряжение полного грозового импульса	X	—	5.1.5	8.1.1	—

Окончание таблицы 8

Наименование показателя	Вид испытаний		Номер пункта настоящего стандарта		Дополнительное указание
	Типовые	Периодические	технических требований	методов испытаний	
15 50 %-ное разрядное переменное напряжение в условиях загрязнения	X	—	5.1.9	8.1.3	Для изоляторов категорий размещения 1 и 2
16 Дугостойкость	X	—	5.1.10	8.1.5, приложение Б	Для изоляторов категории размещения 1
17 Стойкость к медленному изменению температуры	X	X	5.2.3	8.3.1	Для изоляторов категорий размещения 1 и 2 в составе испытаний на надежность
18 Стойкость к резкому изменению температуры	X	X	5.2.2	8.3.1	Для изоляторов категорий размещения 1 и 2 в составе испытаний на надежность
19 Разрушающая механическая сила при центральном сжатии	X	X	5.1.3	8.2.1	Для изоляторов, работающих на сжатие
20 Разрушающая механическая сила на растяжение	X	X	5.1.3	8.2.1	Для изоляторов, работающих на растяжение
21 Разрушающий механический крутящий момент	X	X	5.1.2	8.2.1	Для изоляторов, работающих на кручение
22 Стойкость к воздействию одиночных ударов	X	X	5.1.4	8.2.2	Для изоляторов категории размещения 1
23 Открытая микро- и макроскопическая пористость	X	—	5.3.2	8.4.3	Материал изолятора
24 Надежность	X	—	5.2.4	8.6	—
25 Прочность при транспортировании	X	—	5.7.8	8.2.3	—

### 7.3 Периодические испытания

7.3.1 Периодические испытания проводят не реже одного раза в пять лет по показателям и в порядке, указанным в таблице 8.

Испытания по показателям 2—4, 10, 17, 18 таблицы 8 проводят на трех изоляторах. Испытания по показателям 19—22 таблицы 8 проводят на одном изоляторе для каждого показателя. Комплектование выборки — по ГОСТ Р 50779.12.

7.3.2 Изоляторы считают выдержавшими периодические испытания, если по всем показателям на выборке получены удовлетворительные результаты испытаний.

При получении неудовлетворительных результатов испытаний хотя бы по одному показателю приемку изоляторов, изготовленных (но не отгруженных) за контролируемый период, приостанавливают до получения результатов повторных испытаний.

7.3.3 Повторные испытания проводят на изоляторах, изготовленных после внедрения в производство мероприятий, направленных на устранение выявленных результатами испытаний дефектов. Результаты повторных испытаний являются окончательными.

7.3.4 Результаты периодических испытаний следует оформлять в виде протоколов испытаний. В протоколах должны быть указаны:

- тип изолятора;
- предприятие-изготовитель;
- порядковый номер, год, месяц изготовления изолятора (на нанесенной на изолятор маркировке);
- дата проверки и место проведения испытаний (номер аккредитации, наименование испытательной лаборатории, параметры установок);
- результаты испытаний, характер повреждений (если таковые имели место), их причины;
- заключение по результатам испытаний.

## 8 Методы испытаний

### 8.1 Электрические испытания

8.1.1 Определение электрической прочности изоляторов в сухом состоянии и под дождем (на промышленной частоте, грозовом и коммутационном импульсах) следует проводить в соответствии с ГОСТ Р 55194 и ГОСТ 26093.

#### 8.1.2 Испытание пробивным напряжением промышленной частоты

8.1.2.1 Установка для испытания изоляторов пробивным напряжением должна обеспечивать приложение к изолятору напряжения, превышающего не менее чем в полтора раза нормированное пробивное напряжение испытываемого изолятора. Размеры испытательного бака должны обеспечивать расстояние от частей изолятора, находящихся под напряжением, до стенок бака, исключающее разряды (перекрытие) на резервуар при напряжении, превышающем не менее чем в полтора раза нормированное пробивное напряжение испытываемого изолятора.

При испытании следует использовать изоляционную среду с удельным электрическим сопротивлением от  $10^7$  до  $5 \cdot 10^7$  Ом · м электрической прочностью не менее 6 кВ/мм. Удельное электрическое сопротивление изоляционной среды проверяют мегомметром по ГОСТ 23706, обеспечивающим напряженность электрического поля в пределах от 500 до 1000 В/мм по ГОСТ Р 55195. Измерительная ячейка для определения удельного электрического сопротивления и электрической прочности изоляционной среды — по ГОСТ 6581.

8.1.2.2 Испытание пробивным напряжением проводят на единичных изоляторах, которые полностью погружают в бак с изоляционной средой в положение, исключающее наличие воздушных пузырей под ребрами изолятора и обеспечивающее расстояние от частей изолятора, находящихся под напряжением, до стенок бака не менее, чем указано в 8.1.2.1.

8.1.2.3 При испытании повышение испытательного напряжения до нормированного значения должно быть достаточно быстрым, но позволяющим проводить снятие показаний измерительного прибора. Напряжение с той же скоростью повышают до пробоя.

Изолятор считают выдержавшим испытание, если пробой произошел при напряжении и выше нормированного значения.

8.1.3 Испытания изоляторов при искусственном загрязнении и увлажнении следует проводить по ГОСТ 10390 с использованием метода предварительного загрязнения и увлажнения. Приложение напряжения осуществляют способом ПД (ПТД) — приложение длительное (приложение толчком длительное) испытательного напряжения и увлажнения либо способом ПТ — приложение толчком испытательного напряжения к предварительно увлажненному изолятору.

Для определения 50 %-ного разрядного напряжения при нормированной удельной поверхностной проводимости должна быть получена зависимость 50 %-ного разрядного напряжения от удельной поверхностной проводимости в области ее нормированного значения.

8.1.4 Испытания изоляторов непрерывным потоком искр следует проводить в соответствии с ГОСТ 26093.

8.1.5 Испытания изоляторов на дугостойкость проводят в соответствии с методикой, приведенной в приложении Б.

### 8.2 Механические испытания

8.2.1 Испытания изоляторов на изгиб, растяжение, сжатие и кручение следует проводить в соответствии с ГОСТ 26093.

8.2.2 Для испытаний на воздействие одиночного удара изолятор закрепляют в горизонтальном положении за нижнюю арматуру. По свободному фланцу в плоскости, перпендикулярной к оси изолятора, наносят одиночный удар свободно падающим или маятниковым металлическим бойком массой не менее 5 кг со сферической ударной частью диаметром не менее 50 мм.

Точка нанесения удара должна находиться на расстоянии  $(30 \pm 10)$  мм от края фланца со стороны изоляционной части. Энергию удара регулируют за счет изменения высоты падения и массы бойка. Значение энергии удара для изоляторов конкретных типов должно быть согласовано с основным потребителем. После нанесения удара изолятор осматривают и подвергают испытанию разрушающей силой при изгибе.

Изолятор считают выдержавшим испытание, если после нанесения нормированного одиночного удара не произошло разрушение изолятора, не обнаружено трещин, сколов изоляционной части, смещения, покачивания арматуры, а разрушение изолятора после испытания разрушающей силой при изгибе произошло при нагрузке не менее нормированной.

8.2.3 Испытание на прочность при транспортировании следует проводить по ГОСТ 26093. Допускается проводить испытание на типопредставителях. Группой типопредставителя считают изоляторы, имеющие идентичную упаковку или упаковываемые одним способом. Результаты испытаний распространяют на группу и оформляют одним протоколом.

### **8.3 Климатические испытания**

8.3.1 Испытания изоляторов на стойкость к резкому изменению температуры следует проводить в соответствии с 5.2.2 и ГОСТ 26093, на стойкость к медленному изменению температур — в соответствии с 5.2.3, по методу 205-2 ГОСТ 20.57.406 при режиме охлаждения и нагрева по ГОСТ 26093.

8.3.2 Для изоляторов, комплектуемых из составных частей, испытания по 8.3.1 допускается проводить на отдельных элементах конструкции.

### **8.4 Проверка размеров, качества поверхности и качества изготовления изоляторов**

8.4.1 Проверку размеров изоляторов, качества поверхности изоляторов и их арматуры, качества и толщины армировочного шва, расположения арматуры следует проводить по ГОСТ 26093, ГОСТ 9.307, ГОСТ 13873 и приложениям А, В.

8.4.2 Длину пути утечки изоляторов измеряют по поверхности изолятора между частями, находящимися под разными электрическими потенциалами, при помощи клейкой ленты на тканевой или бумажной основе и измерительного инструмента. Допустимая погрешность измерения — не более  $\pm 1$  мм.

8.4.3 Испытания изоляторов на определение отсутствия открытой микроскопической пористости следует проводить по ГОСТ 26093 (метод фуксиновой пробы под давлением) и в соответствии с приложением Д (по скорости распространения ультразвука в изоляционных деталях изоляторов категории размещения 1 до сборки).

8.4.4 Испытания изоляторов на определение отсутствия внутренних дефектов изоляционной части следует проводить в соответствии с приложением Д (на изоляционных деталях изоляторов категории размещения 1 до сборки).

8.4.5 Наличие прокладок, наличие и качество компенсирующих промазок проверяют визуально перед армированием.

### **8.5 Испытания на радиопомехи**

Испытания изоляторов на радиопомехи следует проводить в соответствии с ГОСТ 26196.

### **8.6 Испытания на надежность**

8.6.1 Изоляторы категории размещения 1 должны выдерживать испытания на надежность при постановке изоляторов на производство, а также при типовых испытаниях, если изменение конструкции влияет на надежность изолятора.

8.6.2 Объем выборки для испытаний на надежность — 10 изоляторов при наличии требований на стойкость к воздействию одиночного удара и шесть изоляторов — при отсутствии данного требования. Изоляторы должны быть отобраны из трех партий, прошедших приемо-сдаточные испытания. Комплектование выборки — по ГОСТ Р 50779.12.

Изоляторы следует последовательно подвергать испытательным воздействиям согласно 8.6.3—8.6.9.

8.6.3 Изоляторы следует испытывать шестью циклами резких изменений температуры с перепадом в соответствии с 5.2.2 и ГОСТ 26093.

8.6.4 Изоляторы следует испытывать однократным приложением нормированной минимальной разрушающей силы на изгиб (кручение, растяжение) по ГОСТ 26093.

8.6.5 Изоляторы следует испытывать пятью циклами медленного изменения температуры с интервалами по 5.2.3 при режиме охлаждения и нагрева по ГОСТ 26093. После этого изоляторы следует испытывать однократным приложением нормированной минимальной разрушающей силы на изгиб (кручение, растяжение).

8.6.6 Изоляторы следует испытывать шестью циклами резких изменений температуры с перепадом в соответствии с 5.2.2 и ГОСТ 26093.

8.6.7 Изоляторы в количестве 6 шт. следует испытывать однократным приложением нормированной минимальной разрушающей силы на изгиб (кручение, растяжение) с дальнейшим определением механической разрушающей силы.

8.6.8 Изоляторы в количестве 4 шт. следует испытывать однократным приложением нормированной минимальной разрушающей силы на изгиб (кручение, растяжение) с дальнейшим испытанием на стойкость к воздействию одиночных ударов. Метод испытаний — по 8.2.2, значения параметров испытаний — по 5.1.4.

8.6.9 Изоляторы считают выдержавшими испытания на надежность, если:

- все изоляторы выборки выдержали испытания по 8.6.3—8.6.6 без повреждений;
- в результате испытаний по 8.6.7 разрушающая сила на изгиб (кручение, растяжение) составляет не менее нормированной минимальной разрушающей силы;
- в результате испытаний по 8.6.8 изоляторы выдержали без разрушений воздействие одиночного удара, а разрушающая сила на изгиб (кручение, растяжение) составляет не менее нормированной минимальной разрушающей силы.

## 8.7 Проверка размеров и массы

8.7.1 Измерения геометрических размеров необходимо выполнять при помощи любого измерительного инструмента или предельными шаблонами с погрешностью измерения не более 20 % допуска на размеры испытуемого изолятора.

8.7.2 Проверку соответствия параллельности торцевых поверхностей фланцев, эксцентриситета оси изолятора, углового отклонения крепежных отверстий фланцев нормированным значениям осуществляют по методике, приведенной в приложении В.

8.7.3 Длину пути утечки изоляционной части следует измерять по ГОСТ 9920 при помощи клейкой ленты на тканевой или бумажной основе и измерительного инструмента. Допустимая погрешность измерения — согласно 8.4.2.

8.7.4 Массу изоляторов необходимо определять на весах для статического взвешивания класса «средний» по ГОСТ OIML R 76-1.

Изоляторы считают выдержавшими испытания, если их масса, размеры и отклонения от номинальных размеров соответствуют нормируемым значениям настоящего стандарта.

## 9 Транспортирование и хранение

9.1 Условия транспортирования изоляторов в части воздействия механических факторов — по группе Ж ГОСТ 23216.

9.2 Условия транспортирования изоляторов в части воздействия климатических факторов — по группе 5 ГОСТ 15150 для изоляторов категорий размещения 2 и 3, по группе 8 — для изоляторов категории размещения 1.

9.3 Транспортирование изоляторов может осуществляться всеми видами крытых транспортных средств в соответствии с правилами, действующими на каждом виде транспорта.

Допускается транспортирование изоляторов в открытых автомобилях с защитой от атмосферных осадков с помощью влагонепроницаемого материала (например, брезента), в том числе без упаковки. При этом изоляторы должны быть переложены амортизационным материалом (древесной стружкой по ГОСТ 5244 влажностью не более 12 %) или отделены друг от друга деревянными прокладками.

Допускается транспортирование изоляторов категории размещения 1, упакованных в контейнеры, в железнодорожных полувагонах.

9.4 Допускается транспортирование изоляторов осуществлять транспортными пакетами по ГОСТ 26663 с указанием массы, параметров, способов и средств пакетирования. Транспортирование изоляторов, комплектуемых из составных частей, осуществляют в разобранном виде.

9.5 Транспортирование изоляторов в районы Крайнего Севера и труднодоступные районы следует осуществлять в соответствии с ГОСТ 15846.

9.6 Условия хранения изоляторов в части воздействия климатических факторов — по группам 3, 4, 5 по ГОСТ 15150.

Для изоляторов категории размещения 1 условия хранения также могут быть по группам 7 и 9 по ГОСТ 15150.

При хранении по группам 3 и 4 допускается содержать изоляторы в упаковке предприятия-изготовителя. При хранении по группам 5, 7, 9 изоляторы должны быть распакованы.

Срок сохраняемости по ГОСТ 23216 — не более трех лет.

9.7 Дополнительные требования при транспортировании и хранении устанавливаются в ТУ на продукцию.

## **10 Указания по эксплуатации**

### **10.1 Требования по контролю состояния изоляторов во время эксплуатации**

Периодичность контроля изоляторов во время эксплуатации, контролируемые показатели, методы контроля и критерии приемки, а также требования к диагностике технического состояния изоляторов должны быть указаны в эксплуатационной документации.

### **10.2 Требования охраны окружающей среды**

Требования по утилизации изоляторов должны быть указаны в эксплуатационной документации.

## **11 Гарантии изготовителя**

11.1 Изготовитель гарантирует соответствие изоляторов требованиям настоящего стандарта в течение всего срока службы при соблюдении условий их транспортирования, хранения и эксплуатации.

11.2 Гарантийный срок службы изоляторов — 10 лет со дня ввода в эксплуатацию, но не более 12 лет с даты отгрузки потребителю.

В течение гарантийного срока изготовитель осуществляет безвозмездную замену изоляторов как разрушенных (треснувших), так и внешне исправных, относительно которых установлено нарушение требований настоящего стандарта (в том числе с помощью методов неразрушающего контроля качества изоляторов при монтаже и эксплуатации).

**Приложение А  
(обязательное)**

**Требования к качеству поверхности стеклянных изоляторов и изоляционных деталей из стекла**

А.1 Стекло изоляторов и изоляционных деталей должно быть прозрачным. Допускается наличие матовости на поверхности стекла и применение окрашенного стекла с прозрачностью, позволяющей обнаружить внутренние дефекты по всей толщине стекла.

А.2 В стекле и на поверхности изоляторов и изоляционных деталей не допускаются: свиля, инородные включения, неразрушающие инородные включения, окалина, открытые пузыри, посечки, сколы, недопрессовка, а также дефекты, превышающие допустимые нормы, указанные в таблице А.1.

Т а б л и ц а А.1 — Допускаемые дефекты и их величина

Вид дефекта	Допустимый дефект
Пузырь	На изоляционных деталях изоляторов категории размещения 2: 2 шт. диаметром 2 мм; на тарелке изоляторов категории размещения 1 диаметром до 300 мм: диаметром 5 мм с общей площадью 30 мм <sup>2</sup> ; на тарелке изоляторов категории размещения 1 диаметром свыше 300 мм: диаметром 5 мм с общей площадью 50 мм <sup>2</sup> . Расстояние между пузырями должно не менее чем в шесть раз превышать диаметр (линейный размер) большего пузыря
Кованность	Глубиной 0,5 мм, площадью 3 см <sup>2</sup>
Заусенцы	В оплавленном виде высотой 0,5 мм
Складки, формовочная рифленность	Длиной 45 мм, шириной 0,5 мм, глубиной 0,5 мм
Следы от среза ножниц	На изоляционных деталях изолятора шириной и глубиной 0,5 мм, длиной 45 мм
Мошка	Допускается в рассредоточенном виде, соответствующем контрольному образцу

А.3 Площадь пузыря неправильной формы должна определяться как площадь прямоугольника по наибольшим линейным размерам и не должна превышать 20 мм<sup>2</sup>.

А.4 В одной изоляционной детали допускается не более пяти видов дефектов из перечисленных в таблице А.1.

А.5 Качество стекла и поверхности проверяют визуально без применения увеличительных приборов. Для наглядности изображения дефектов разрешается применять контрольные образцы.

При подборе контрольных образцов размеры дефектов проверяют любыми средствами измерения с погрешностью  $\pm 0,05$  мм — для размеров не более 1 мм и  $\pm 0,1$  мм — для размеров более 1 мм (допускается определять размеры дефектов при помощи миллиметровой сетки).

**Приложение Б  
(обязательное)**

**Методика испытаний на дугостойкость**

Б.1 Испытания проводят на сухих и чистых изоляторах, совместно со штатной экранной (дугозащитной) арматурой, если она входит в состав изолятора, согласно документации изготовителя.

Б.2 Испытания проводят воздействием дуги переменного тока в закрытой камере или на открытом воздухе. Напряжение питания дуги (напряжение холостого хода источника) должно обеспечивать устойчивое горение дуги. При испытаниях на открытом воздухе скорость ветра не должна превышать 5 м/с.

Б.3 При испытаниях изоляторы должны находиться в вертикальном положении и должны быть снабжены макетом токопровода.

Б.4 Для проведения испытаний опорные изоляторы нижним фланцем должны быть закреплены на токопроводящей опоре, изолированной от земли (рисунок Б.1). Механическая сила, равная 20 % от нормированной механической разрушающей силы на изгиб, должна быть приложена к верхнему фланцу посредством изоляционной тяги.

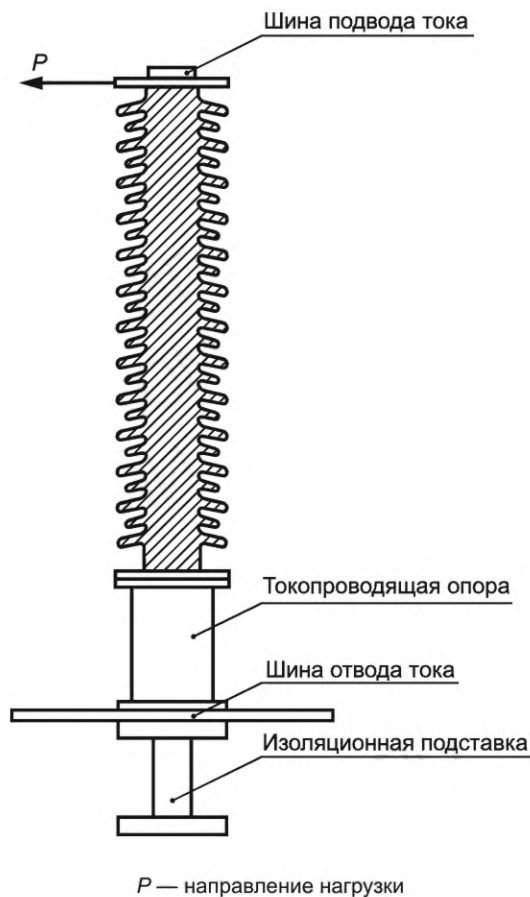


Рисунок Б.1 — Схема крепления опорного изолятора и монтажа токопроводящих и токоотводящих шин при проведении испытаний

Б.5 Способ крепления изоляторов и макета токопровода должен обеспечивать симметричный подвод и отвод тока и невозможность перехода дуги на посторонние предметы. Токоподводящая опора должна иметь диаметр, не выходящий за габариты нижнего фланца изолятора. Подвод тока должен осуществляться шинами. Сечение и способ крепления шин к арматуре изоляторов должны обеспечивать их надежную работу при горении дуги.

Б.6 Инициирование дуги должно проводиться шунтированием участков изоляторов длиной 300—350 мм проволокой диаметром 0,1—0,3 мм (в случае возникновения проблем при зажигании дуги можно использовать плавкий провод большего диаметра до 1 мм<sup>2</sup>) с переходом проволоки на противоположную сторону. Изоляторы



классов напряжения 6—35 кВ должны шунтироваться полностью. Проволока должна закрепляться на защитной оболочке закручиванием вокруг изолятора (переход на противоположную сторону) в промежутках между ребрами и должна касаться краев ребер. Концы проволоки должны крепиться к фланцам изоляторов, а при наличии экранной арматуры проходить через нее. В случае испытания изолятора с минимальным разрядным расстоянием менее 400 мм должен быть обеспечен минимум один переход на противоположную сторону. На средней части испытуемого изолятора следует выполнить переход проволоки на противоположную сторону с учетом вышеуказанной длины шунтируемых участков.

Б.7 Концы проволоки должны крепиться:

- при помощи ленты полиэтиленовой с липким слоем по ГОСТ 20477 или ленты клеевой на бумажной основе по ГОСТ 18251;
- у верхнего изолятора за верхний фланец исключая образование замкнутой петли (полный оборот вокруг элемента);
- у нижнего за нижний фланец исключая образование замкнутой петли (полный оборот вокруг элемента);
- при наличии экранной арматуры проволока должна проходить через нее с касанием.

Б.8 Для одиночного изолятора способ крепления идентичен группе изоляторов.

Б.9 Проверка параметров испытательной установки проводится на закороченных токоподводящих шинах. При проведении наладочных опытов регистрируется действующее значение нормируемого тока на токоподводящих шинах. Наибольшее мгновенное значение тока должно быть не более чем в 1,8 раза больше, чем действующее значение периодической составляющей.

После проверки характеристик испытательного стенда снимается закоротка.

Б.10 Испытательный ток должен быть постоянным в течение времени горения дуги. Во время горения дуги допускаются следующие отклонения от заданного значения:

- максимальные значения тока дуги не должны отклоняться от заданного значения более, чем на плюс 20 %;
- при времени горения дуги более 0,02 с допускается выходить за пределы вышеуказанного допуска в течение не более 20 % общего времени дуги.

Б.11 В любом случае произведение действительного тока дуги и времени дуги должно быть в пределах  $\pm 10$  % произведения заданных значений тока и продолжительности дугового разряда.

Б.12 Режимы полимерных опорных изоляторов приведены в таблице Б.1.

Т а б л и ц а Б.1 — Режимы испытания на дугостойкость

Класс напряжения, кВ	Количество испытуемых изоляторов, шт.	Количество испытаний на каждом изоляторе	Ток дуги, кА	Длительность воздействия, с
1—3	—	—	—	—
6—35	3	2	$5,0 \pm 0,5$	$0,5 \pm 0,02$
110—750	3	2	$20,0 \pm 1,5$	$0,2 \pm 0,01$

Б.13 После каждого воздействия дуги должны проводиться осмотр изоляторов и регистрация повреждений с фотофиксацией.

Б.14 После основных испытаний должны быть проведены контрольные испытания в следующей последовательности:

а) После испытания на дугостойкость должно быть проведено испытание разрядным напряжением промышленной частоты в сухом состоянии согласно ГОСТ 1516.2. Значение среднего разрядного напряжения должно быть не менее 85 % от среднего разрядного напряжения, определенного на таких же изоляторах, не подвергавшихся испытанию на стойкость к воздействию силовой электрической дуги. Испытания должны проводиться на изоляторах в том виде и состоянии, в котором они находятся непосредственно после испытания на дугостойкость. Испытания контрольных образцов, не подвергавшихся испытанию на стойкость к воздействию силовой электрической дуги, могут быть проведены как до испытаний на дугостойкость, так и одновременно с испытаниями образцов, подвергавшихся воздействию силовой электрической дуги.

б) Приложение механической разрушающей изгибающей силы, равной 80 % от нормированной изгибающей силы в течение одной минуты.

Погрешность измерений механической силы должна быть в пределах  $\pm 3$  %.

Испытательную нагрузку быстро, но плавно повышают до значения, равного 75 % от нормированного значения для данного испытания, затем плавно повышают до нормируемого значения (скорость подъема не менее 15 с, но и не более 45 с) и выдерживают одну минуту, после чего нагрузка снимается.

Б.15 Изоляторы считают выдержавшими испытания, если:

- успешно выдержали контрольные испытания;
- соответствуют критериям оценки в соответствии с таблицей Б.2.

Т а б л и ц а Б.2 — Критерии приемки опорных изоляторов

Критерии или проводимое испытание	Критерии оценки
Разъединение, разрушение изолятора во время испытания	Не допускается
Разрушение юбок или ребер, оплавление оцинкованных поверхностей стальной или чугунной арматуры, оплавление алюминиевой арматуры	Допускается
Приложение механической разрушающей изгибающей силы, равной 80 % от нормированной разрушающей изгибающей силы в течение одной минуты	Отсутствие разрушения
Электрический пробой	Пробой не допускается*
* Неполный или полный электрический разряд внутри изоляционной части или по границам раздела изоляционного тела и защитной оболочки.	

Б.16 Распространять результаты испытаний на изоляторы допускается в соответствии с критериями, указанными в таблице Б.3.

Т а б л и ц а Б.3 — Критерии распространения и выбора типопредставителей

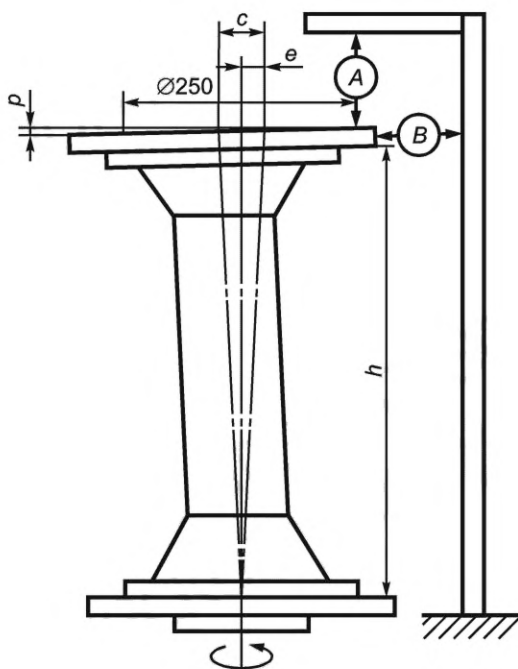
Класс напряжения	Критерии распространения и выбора типопредставителей
6—35	<p>Распространение результатов испытаний на изоляторы допускается в следующих случаях:</p> <ul style="list-style-type: none"> <li>а) на изоляторы с однотипной конструкцией (одинаковая технология изготовления, одинаковый материал, в том числе изоляционной части, одинаковый способ закрепления арматуры изолятора);</li> <li>б) по механической нагрузке — на изоляторы того же класса или большего класса;</li> <li>в) по строительной высоте — на изоляторы той же строительной высоты либо меньшей строительной высоты;</li> <li>г) по классу напряжения — на изоляторы того же класса напряжения либо меньшего;</li> <li>д) по форме, диаметру тарелки ограничений по распространению нет.</li> </ul> <p>Один типопредставитель для группы 6—35 кВ — большей строительной высотой и меньшей разрушающей нагрузкой и максимального класса напряжения, и распространением на все остальные;</p> <p>е) в случае отрицательных результатов испытаний распространение по условиям перечислений а)—д) настоящей таблицы допускается при положительных повторных испытаниях ранее предъявленной к испытаниям марки изолятора и положительных испытаниях изолятора следующей группы по механической нагрузке с максимальной строительной высотой</p>
110—750	<p>Распространение результатов испытаний на изоляторы допускается в следующих случаях:</p> <ul style="list-style-type: none"> <li>а) на изоляторы с однотипной конструкцией (одинаковая технология изготовления, одинаковый материал, в том числе изоляционной части, одинаковый способ закрепления арматуры изолятора);</li> <li>б) по механической нагрузке — на изоляторы того же класса или большего класса;</li> <li>в) по строительной высоте — на изоляторы той же строительной высоты, либо большей строительной высоты;</li> <li>г) по классу напряжения — на изолятор того же класса напряжения или выше;</li> <li>д) по форме и диаметру тарелки ограничений по распространению нет.</li> </ul> <p>Один типопредставитель для группы 110—750 кВ — наименьшего класса напряжения, наименьшей строительной высоты, наименьшей механической нагрузки, и распространением на все остальные.</p> <p>Допускается испытание на макетах с пересчетом прилагаемой механической нагрузки и распространением результатов испытаний согласно перечислениям а)—г) настоящей таблицы;</p> <p>е) в случае отрицательных результатов испытаний распространение по условиям перечислений а)—д) настоящей таблицы допускается при положительных повторных испытаниях ранее предъявленной к испытаниям марки изолятора и положительных испытаниях изолятора следующей группы по механической нагрузке с минимальной строительной высотой.</p> <p>При сборной конструкции допускается пересчет результатов испытаний элементов (модулей) при их идентичности (изменение экранной/дугогасящей арматуры исключает возможность распространения).</p> <p>Если входящий в состав сборной конструкции элемент относится к классу напряжения 6—35 кВ, то он должен быть испытан на параметры класса напряжения сборной конструкции</p>

**Приложение В**  
**(рекомендуемое)**

**Методы измерений параллельности, эксцентриситета, углового отклонения,  
изогнутости и угла наклона ребер изоляторов**

**В.1 Измерение параллельности торцов изолятора**

В.1.1 Изолятор устанавливают вертикально и центрируют на жесткой вращающейся опоре (опорной плите) с помощью призматических винтов и промежуточной плоскопараллельной плиты (см. рисунок В.1).



$\rho$  — отклонение от горизонтальной оси изолятора;  $c$  — отклонение от вертикальной оси изолятора;  $e$  — эксцентриситет оси изолятора;  $h$  — высота изолятора

Рисунок В.1

В.1.2 По центру верхнего торца изолятора на крепежных отверстиях фиксируют плоскопараллельную плиту.

В.1.3 При вращении изолятора вокруг оси считывают показания измерительного прибора А на диаметре  $(250 \pm 3)$  мм. Записывают минимальное и максимальное значения. Разница между этими значениями, считается отклонением параллельности торцов изолятора.

**В.2 Измерение эксцентриситета изолятора**

В.2.1 Изолятор устанавливают согласно В.1.1 (см. рисунок В.1).

В.2.2 По центру верхнего торца изолятора призматическими винтами на крепежных отверстиях фиксируют плоскопараллельную плиту.

В.2.3 При вращении изолятора на опорной плите считывают показания прибора Б. Записывают минимальное и максимальное значения  $e$  и  $c$ . Эксцентриситетом опорного изолятора  $\mathcal{E}$  считают половину разности между этими значениями:

$$\mathcal{E} = 0,5(c - e). \quad (\text{В.1})$$

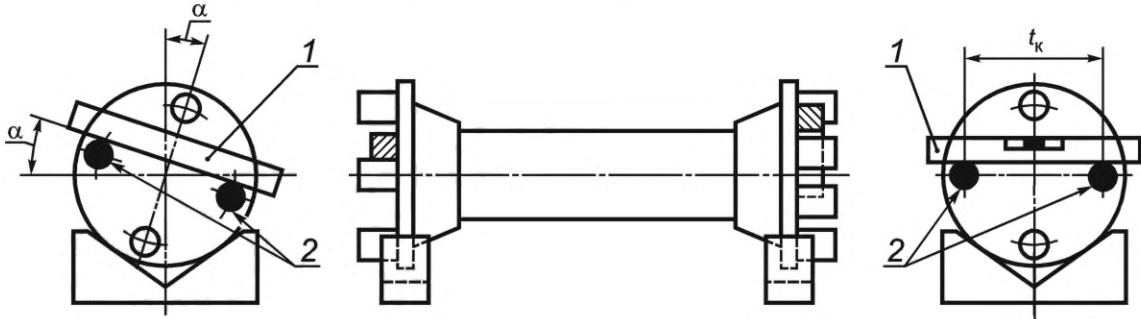
В.2.4 В случае сомнений в верности полученного значения эксцентриситета испытание повторяют, перевернув изолятор и определив эксцентриситет для перевернутого положения.

В этом случае эксцентриситет вычисляют как среднее значение данных, полученных для разных положений изолятора.

### В.3 Измерение углового отклонения монтажных отверстий

В.3.1 Изолятор следует устанавливать горизонтально, например на призматические опоры (рисунок В.2), с возможностью плавного поворота вокруг оси.

В.3.2 В резьбовые монтажные отверстия изолятора должны быть ввернуты центровочные штыри — винты с хорошо обработанными цилиндрическими хвостовиками (см. рисунок В.2).



1 — пузырьковый уровень; 2 — центровочный штырь;  $t_k$  — расстояние между центровочными штырями

Рисунок В.2

В.3.3 В безрезьбовые монтажные отверстия изолятора по той же схеме закрепляют призматические болты с хорошо обработанными цилиндрическими хвостовиками.

В.3.4 С одного из торцов изолятора должен быть установлен на центровочные штыри пузырьковый уровень. Плавно поворачивая изолятор, приводят уровень в горизонтальное положение и фиксируют изолятор неподвижно.

В.3.5 Переносят уровень на центровочные штыри противоположного торца изолятора и по показанию уровня проводят отсчет углового отклонения монтажных отверстий.

### В.4 Измерение изогнутости (стрелы прогиба) изолятора

В.4.1 Изолятор устанавливают таким образом, чтобы его можно было вращать вокруг оси, проходящей через центры окружностей крепежных отверстий верхней и нижней металлической арматуры. Это достигается закреплением изолятора на опорной плите согласно В.1.1 при условии, что верхняя металлическая арматура не имеет эксцентриситета по отношению к нижней. Отклонение параллельности нижнего торца изолятора к опорной плите следует выправить с помощью подкладок между торцом изолятора и опорной плитой (см. рисунок В.3).

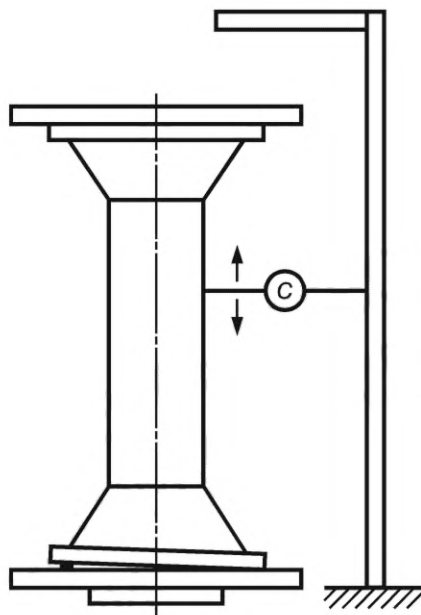


Рисунок В.3

В.4.2 Измерительный прибор С устанавливают на различных уровнях вдоль оси изолятора и считывают его показания при вращении изолятора на поворотной плите. На каждом уровне записывают минимальное и максимальное значения. Изгибом считают половину максимального значения разности этих данных.

Примечания

1 При измерении по методам В.1, В.2 и В.4 необходимо убедиться, что поверхность поворотной плиты перпендикулярна к оси вращения.

2 При испытаниях по методам В.1 и В.2 также необходимо обеспечивать правильность центровки окружности крепежных отверстий изолятора относительно оси вращения поворотной плиты. С этой целью следует использовать все четыре крепежных отверстия, установив в них специальные винты (или болты) с конической головкой.

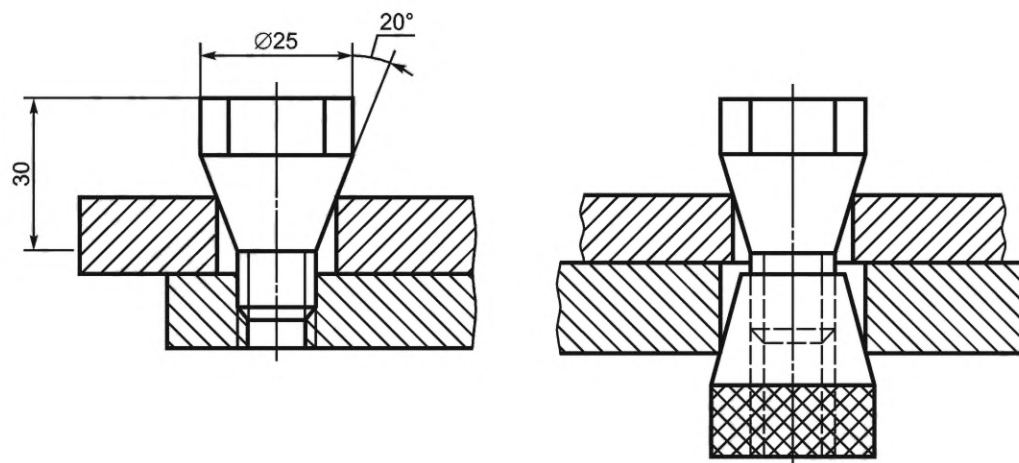


Рисунок В.4

Приложение Г  
(рекомендуемое)

## Материалы, используемые для изготовления арматуры

Т а б л и ц а Г.1 — Материалы, используемые для изготовления арматуры

Наименование материала	Обозначение стандарта	Примечание
Ковкий чугун	ГОСТ 26358	—
Серый чугун	ГОСТ 26358	Только для стержневых изоляторов классов напряжения до 35 кВ включительно
Высокопрочный чугун	ГОСТ 26358	—
Сталь	ГОСТ 977	—
Алюминиевые сплавы	ГОСТ 1583	—
Сплавы алюминиевые, деформируемые в чушках	ГОСТ 1131	—
Арматурная сталь	ГОСТ 5781	—
Сортовая холодноотянутая автоматная сталь	ГОСТ 1414	—

**Приложение Д  
(обязательное)**

**Требования к качеству поверхности арматуры**

Д.1 Поверхность арматуры должна быть чистой. Следы литниковой системы, заливки, наросты и ужимины должны быть зачищены.

Д.2 На поверхности арматуры не допускаются:

- вспиры глубиной более 1 мм. Общая площадь вспивов глубиной до 1 мм не должна быть более 2 % суммарной площади поверхности отливки;
- раковины глубиной более 1 мм и диаметром более 3 мм. Раковин глубиной до 1 мм и диаметром до 3 мм не должно быть более 4 шт. на 1 см<sup>2</sup> и не более 10 шт. — на отливке;
- раковины глубиной более 2 мм на внутренней поверхности арматуры в месте подвода питателя;
- ужимины глубиной более 1 мм и длиной более 30 мм на отливках массой до 1 кг. Ужимин глубиной до 1 мм и длиной до 30 мм на отливке массой до 1 кг не должно быть более 1 штуки;
- ужимины глубиной более 1 мм и длиной более 50 мм на отливках массой более 1 кг. Ужимин глубиной до 1 мм и длиной до 50 мм на отливке массой более 1 кг не должно быть более 2 шт.;
- наросты высотой более 2 мм на поверхностях, не сопрягаемых с другими деталями;
- наросты высотой более 1 мм на внутренней поверхности отливки (шапки);
- наросты высотой более 0,5 мм на донной части внутренней поверхности отливки (шапки);
- наросты на поверхностях, сопрягаемых с другими деталями;
- выломы глубиной более 2 мм;
- шлаковые и другие инородные включения.

Д.3 В месте расположения питателя на арматуре высота технологической площадки должна быть не более 2,5 мм. При отсутствии технологической площадки высота питателя должна быть не более 2 мм.

Д.4 Допускаются раковины в резьбовых отверстиях суммарной площадью не более 10 % цилиндрической поверхности резьбового отверстия. Величина отдельной раковины не должна превышать 1/10 длины окружности и двух шагов резьбы. На двух крайних витках начала резьбы дефекты недопустимы.

**Д.5 Требования к качеству поверхности арматуры, имеющей цинковое покрытие**

Д.5.1 На поверхностях, обеспечивающих строительную высоту и требование по параллельности торцов изоляторов, наличие наплывов цинка недопустимо.

Д.5.2 На внутренней поверхности арматуры допускается наличие непокрытых участков площадью до 5 % от общей поверхности. Непокрытые участки защищают цинксодержащими лакокрасочными покрытиями или газотермическим напылением цинка.

Остальные требования к цинковому покрытию — по ГОСТ 9.307.

**Приложение Е  
(обязательное)**

**Образец паспорта**

ИЗОЛЯТОР  
типа \_\_\_\_\_  
ПАСПОРТ

**1 Общие сведения об изоляторе в условиях его эксплуатации**

Изолятор типа \_\_\_\_\_ изготовлен в соответствии с требованиями ГОСТ Р 52034  
Изолятор предназначен для эксплуатации при предельных рабочих температурах от минус \_\_\_\_\_ °С  
до плюс \_\_\_\_\_ °С.

Предприятие-изготовитель \_\_\_\_\_  
Заводской номер (номер партии для изоляторов классов напряжения 6—35 кВ) \_\_\_\_\_  
Дата выпуска (месяц, год) \_\_\_\_\_

**2 Основные технические данные и характеристики**

**2.1 Основные технические характеристики**

Номинальное напряжение \_\_\_\_\_ кВ  
Испытательное напряжение грозового импульса \_\_\_\_\_ кВ  
Номинальная механическая разрушающая сила при изгибе (растяжении) \_\_ кН  
Масса \_\_\_\_\_ кг

**2.2 Результаты периодических испытаний**

Протокол № \_\_\_\_\_ от \_\_\_\_\_  
Изоляторы типа \_\_\_\_\_, выпускаемые \_\_\_\_\_ с \_\_\_\_\_ г.,  
наименование предприятия-изготовителя

по результатам периодических испытаний соответствуют требованиям ГОСТ Р 52034.

**2.3 Результаты приемо-сдаточных испытаний**

Изолятор типа \_\_\_\_\_ входит в состав технологически однородной партии изоляторов № \_\_\_\_\_,  
прошедшей приемо-сдаточные испытания.

Наименование основных показателей	Объем выборки	Норма	Результат испытаний
Строительная высота, мм	Выборочно		
Испытательная изгибающая сила, кН	100 %		
Стойкость к резкому изменению температуры	Выборочно		
Механическая разрушающая сила при изгибе, кН	Выборочно		
Открытая пористость	100 %	Отс.	
Отсутствие видимых дефектов	100 %	Отс.	

**3 Комплект поставки**

Наименование	Количество, шт.	Примечание
Изолятор типа _____		
Паспорт		
Сертификат соответствия № _____ * от _____		
Крепежные детали		
* По согласованию с потребителем.		



**4 Свидетельство о приемке**

Изолятор(ы) типа(ов) \_\_\_\_\_

Количество (шт.) \_\_\_\_\_

Заводской номер изолятора (номер партии) № \_\_\_\_\_ (номера изоляторов в партии № \_\_\_\_\_ — № \_\_\_\_\_)

Изготовлен(ы) в период с \_\_\_\_\_ по \_\_\_\_\_

Дата приемки \_\_\_\_\_

Дата упаковки \_\_\_\_\_

По результатам типовых, периодических, приемо-сдаточных испытаний изолятор(ы) соответствует(ют) требованиям ГОСТ Р 52034 и признан(ы) годным(и) для эксплуатации.

Штамп ОТК

Начальник ОТК \_\_\_\_\_

**5 Свидетельство об упаковке**

Изолятор(ы) типа(ов) \_\_\_\_\_ в количестве \_\_\_\_\_ шт. подвергнут(ы) консервации и упаковке.

Дата упаковки \_\_\_\_\_

Упаковку произвел \_\_\_\_\_

Изолятор(ы) после упаковки принял \_\_\_\_\_

Штамп ОТК

**6 Гарантийные обязательства**

6.1 Изготовитель гарантирует соответствие изолятора(ов) требованиям ГОСТ Р 52034 в течение всего срока службы при соблюдении условий его(их) транспортирования, хранения и эксплуатации.

6.2 Гарантийный срок службы изолятора(ов) — 10 лет со дня ввода в эксплуатацию, но не более 12 лет с даты отгрузки потребителю.

6.3 В течение гарантийного срока изготовитель осуществляет безвозмездную замену изолятора как разрушенного (треснувшего), так и внешне исправного, относительно которого установлено нарушение требований настоящего стандарта (в том числе с помощью методов неразрушающего контроля качества изолятора при монтаже и эксплуатации).

6.4 Срок службы изолятора(ов) — не менее 30 лет.

**7 Условия хранения**

7.1 Условия хранения изоляторов согласно ГОСТ 15150 должны осуществляться на открытых площадках в районах с умеренным и холодным климатом при температуре от плюс 50 °С до минус 60 °С. Сохранность изоляторов в транспортной таре при выполнении данных условий — не менее 3 лет.

**Приложение Ж  
(обязательное)****Методы проведения технологического ультразвукового неразрушающего контроля опорных изоляторов категории размещения 1 (основные положения)****Ж.1 Объекты ультразвукового неразрушающего контроля**

Ж.1.1 Технологический контроль ультразвуковой дефектоскопией УЗНК является обязательным для опорных стержневых изоляторов ОСИ категории размещения 1 на классы напряжения 20 кВ и выше.

Ж.1.2 Для прочих опорных изоляторов УЗНК является рекомендуемым.

**Ж.2 Методы технологического ультразвукового неразрушающего контроля опорных стержневых изоляторов**

Ж.2.1 Технологический УЗНК ОСИ следует проводить двумя методами: УЗД, УЗС.

Ж.2.2 УЗД ОСИ проводят упругим ультразвуковым импульсным эхо-методом, первичный информационный параметр — амплитудный, способ индикации первичной информации — пьезоэлектрический, способ представления окончательной информации — электронно-лучевой.

УЗД ОСИ проводят при прозвучивании изолятора с торцовых поверхностей в аксиальном направлении прямым совмещенным ультразвуковым преобразователем рабочей частотой  $(2,5 \pm 0,5)$  МГц и в радиальном направлении (перпендикулярно оси изолятора) прямым совмещенным ультразвуковым преобразователем рабочей частотой  $(2,5 \pm 0,5)$  МГц или  $(5,0 \pm 1,0)$  МГц. Как правило, контроль первоначально осуществляют с изолятора ВТ, затем с НТ. Результаты контроля с ВТ и НТ сопоставляют между собой. Для изоляторов на напряжение 20—35 кВ допускается проводить прозвучивание только с одного из торцов.

Метод УЗД ОСИ должен выявлять и идентифицировать дефекты типа зон ОМАП и ЗасП, а также сосредоточенные МД типа одиночных трещин, полостей и включений, расположенных в стволовой части изолятора.

В качестве параметров контроля при УЗД ОСИ используют амплитудные и временные характеристики отраженных сигналов, расположенных между ЗИ и первым донным импульсом, а также амплитудные характеристики второго и третьего донных импульсов.

Ж.2.3 УЗС ОСИ проводят путем определения распространения ультразвука в изоляторе: в аксиальном направлении, а также в радиальном направлении в ВОС и НОС исходя из времени прохождения ультразвукового сигнала по базе определенной протяженности.

Измерение времени прохождения проводят упругим ультразвуковым импульсным эхо-методом, первичный информационный параметр — временной, способ индикации первичной информации — пьезоэлектрический, способ представления окончательной информации — метрический.

УЗС ОСИ осуществляют:

- прозвучиванием изолятора с торцовой поверхности в аксиальном направлении прямым совмещенным ультразвуковым преобразователем рабочей частотой  $(2,5 \pm 0,5)$  МГц с целью определения скорости;
- прозвучиванием изолятора в радиальном направлении в ВОС и НОС прямым совмещенным ультразвуковым преобразователем рабочей частотой  $(2,5 \pm 0,5)$  МГц или  $(5,0 \pm 1,0)$  МГц.

Радиальное прозвучивание изоляторов в ВОС и НОС рекомендуется производить для изоляторов напряжением 110 кВ и выше, при этом полученные значения вводят в паспорт изолятора.

Метод УЗС ОСИ должен выявлять и оценивать дефекты ОСИ типа ОМИП, а также нарушения состава фарфоровой массы.

Ж.2.4 По результатам УЗНК ОМИП, ОМАП и ЗасП допускается осуществлять анализ нарушений технологических режимов изготовления изоляторов, а также раннюю диагностику браков вышеуказанных типов.

Ж.2.5 При необходимости для уточнения параметров УЗНК наряду с эхо-методом допускается использовать и метод сквозного прозвучивания («теневой») с помощью двух ультразвуковых датчиков рабочей частотой  $(2,5 \pm 0,5)$  МГц или  $(5,0 \pm 1,0)$  МГц.

Ж.2.6 По согласованию с основным потребителем допускается применять дополнительные варианты производственного УЗНК ОСИ, например, УЗД около поверхностных сосредоточенных дефектов с помощью раздельно-совмещенного ультразвукового преобразователя, УЗС поверхностной ОМИП — по скорости распространения поверхностных ультразвуковых волн.

Ж.2.7 Метод проведения производственного УЗНК ОСИ, используемый на предприятии — изготовителе изоляторов, должен включать в себя дополнительные методические указания и браковочные критерии УЗД и УЗС для изоляторов конкретных типов, выпускаемых данным предприятием.

При изменении технологии изготовления изоляторов браковочные критерии УЗД и УЗС подлежат корректировке предприятием-изготовителем.

### **Ж.3 Подготовка и проведение производственного ультразвукового неразрушающего контроля опорных стержневых изоляторов**

Ж.3.1 Аксиальное прозвучивание изолятора осуществляют после отрезки (сошлифовки) технологических припусков. Торцовые поверхности изолятора, являющиеся при этом поверхностями ввода ультразвукового сигнала, должны иметь шероховатость поверхности не ниже 6,3 мкм по ГОСТ 2789. Должны отсутствовать отдельные грубые шероховатости, выступы, выбоины, грязь, краска. Торцовые поверхности должны быть плоскими и параллельными друг другу в соответствии с требованиями ГОСТ 13872. Под шлифовку торцовых поверхностей с помощью ручного пневмо- и электроинструмента следует проводить после УЗНК.

Ж.3.2 В случае проведения аксиального прозвучивания изолятора до отрезки (сошлифовки) технологических припусков повторное прозвучивание после отрезки (сошлифовки) является обязательным условием признания данного изделия годным по результатам УЗНК.

Ж.3.3 УЗНК проводят в контактном варианте, в качестве контактной жидкости используют питьевую воду.

Положение изолятора при УЗНК — вертикальное либо горизонтальное.

Ж.3.4 УЗНК ОСИ с правом принятия самостоятельного решения о годности либо негодности изолятора по результатам УЗНК должен проводить специально обученный работник ОТК.

При возможности рекомендуется осуществлять контроль силами двух операторов, один из которых осуществляет сканирование преобразователя, а другой — регистрацию результатов контроля.

### **Ж.4 Оформление результатов производственного ультразвукового неразрушающего контроля опорных стержневых изоляторов**

Ж.4.1 Регистрации в журнале контроля подлежат:

- тип, заводской номер, месяц и год выпуска изолятора;
- время и место проведения контроля;
- обозначение (индекс) документа, на основании которого ведется контроль;
- результаты настройки аппаратуры по эталону (обязательно) и проверки по тест-изоляторам (рекомендуется);
- результаты контроля (основные измеренные и расчетные характеристики выявленных дефектов), отдельно для контроля с ВТ, НТ, ВОС и НОС;
- сведения об участках поверхности изделия, не подвергнутых УЗНК из-за несоответствия требованиям, изложенным в Ж.3.1;
- заключение о годности или негодности изолятора к выпуску по результатам УЗНК;
- заключение о возможности ранней диагностики брака по дефектам типа ОМИП, ОМАП и ЗасП (рекомендуется);
- фамилия и подпись дефектоскописта.

### **Ж.5 Аппаратура для проведения производственного ультразвукового неразрушающего контроля опорных стержневых изоляторов**

Ж.5.1 Аппаратура должна обеспечивать контроль изоляторов обоими принятыми методами.

В производственных условиях рекомендуется использовать дефектоскопы общего назначения, работающие в эхо- и «теневом» режимах на частотах мегагерцевого диапазона и позволяющие отображать результаты контроля как в электроручевой, так и в метрической форме, т. е. оборудованные как экраном, так и встроенным цифровым измерителем времени прохождения ультразвукового сигнала длительностью не менее 500 мкс с шагом не более 0,1 мкс.

Ж.5.2 Для проведения производственного УЗНК ОСИ изоляторов применяют следующие приспособления и устройства:

- электронный калькулятор;
- приспособление для измерений длины изоляционной части;
- эластичный резервуар с контактной жидкостью;
- настроенный эталон из электротехнической керамики высотой 70—100 мм;
- тест-образцы изоляторов испытуемого типа как из числа годных, так и забракованных по результатам УЗНК (рекомендуется);
- стол и сиденье для оператора УЗНК;
- устройство для опрокидывания изоляторов (в случае проведения УЗНК при вертикальном положении ОСИ);
- удлиненный кабель для подключения к дефектоскопу ультразвукового преобразователя (при проведении УЗНК двумя операторами);
- журнал для записи результатов контроля.

Ж.5.3 Порядок размещения аппаратуры, вспомогательных устройств и контролируемых изделий должен обеспечивать оператору возможность вести контроль, сидя на расстоянии 30—40 см от экрана дефектоскопа.

При проведении УЗНК двумя операторами один из них должен прозвучивать контролируемое изделие, одновременно наблюдая за экраном дефектоскопа. Второй оператор, сидя у экрана дефектоскопа, по командам перво-

го должен осуществлять измерение параметров сигналов, запись результатов контроля, подсчет скоростей распространения ультразвука и местоположения выявленных сосредоточенных дефектов.

Ж.5.4 Аппаратура УЗНК должна быть защищена от пыли, вибраций, а экран дефектоскопа — от прямых солнечных лучей. Помещение, где проводят УЗНК, по уровню шума, освещенности и температуре воздуха должно соответствовать помещениям, предназначенным для умственной работы.

#### **Ж.6 Требования безопасности**

Ж.6.1 Перед подключением к электросети дефектоскоп необходимо заземлять и не снимать заземление до отключения прибора от сети.

Ж.6.2 Ремонт и эксплуатацию дефектоскопа следует осуществлять в соответствии с правилами, установленными для аппаратуры напряжением до 1000 В.

---

УДК 621.316.6:006.354

ОКС 29.080.10

Ключевые слова: изоляторы опорные, изоляторы керамические, изоляторы стеклянные

---

Редактор *Л.В. Коретникова*  
Технический редактор *В.Н. Прусакова*  
Корректор *Р.А. Ментова*  
Компьютерная верстка *А.Н. Золотаревой*

Сдано в набор 31.10.2023. Подписано в печать 17.11.2023. Формат 60×84%. Гарнитура Ариал.  
Усл. печ. л. 4,18. Уч.-изд. л. 3,35.

Подготовлено на основе электронной версии, предоставленной разработчиком стандарта

---

Создано в единичном исполнении в ФГБУ «Институт стандартизации» для комплектования Федерального информационного фонда стандартов, 117418 Москва, Нахимовский пр-т, д. 31, к. 2.  
[www.gostinfo.ru](http://www.gostinfo.ru) [info@gostinfo.ru](mailto:info@gostinfo.ru)