
ФЕДЕРАЛЬНОЕ АГЕНТСТВО
ПО ТЕХНИЧЕСКОМУ РЕГУЛИРОВАНИЮ И МЕТРОЛОГИИ



НАЦИОНАЛЬНЫЙ
СТАНДАРТ
РОССИЙСКОЙ
ФЕДЕРАЦИИ

ГОСТ Р
71085—
2023

ГИДРОПРИВОДЫ ОБЪЕМНЫЕ

Термины и определения

Издание официальное

Москва
Российский институт стандартизации
2023

Предисловие

1 РАЗРАБОТАН Акционерным обществом «Пневмостроймашина» (АО «ПСМ»), Федеральным бюджетным учреждением «Государственный региональный центр стандартизации, метрологии и испытаний в Свердловской области» (ФБУ «УРАЛТЕСТ»)

2 ВНЕСЕН Техническим комитетом по стандартизации ТК 419 «Гидропневмоприводы и системы»

3 УТВЕРЖДЕН И ВВЕДЕН В ДЕЙСТВИЕ Приказом Федерального агентства по техническому регулированию и метрологии от 8 ноября 2023 г. № 1353-ст

4 ВВЕДЕН ВПЕРВЫЕ

Правила применения настоящего стандарта установлены в статье 26 Федерального закона от 29 июня 2015 г. № 162-ФЗ «О стандартизации в Российской Федерации». Информация об изменениях к настоящему стандарту публикуется в ежегодном (по состоянию на 1 января текущего года) информационном указателе «Национальные стандарты», а официальный текст изменений и поправок — в ежемесячном информационном указателе «Национальные стандарты». В случае пересмотра (замены) или отмены настоящего стандарта соответствующее уведомление будет опубликовано в ближайшем выпуске ежемесячного информационного указателя «Национальные стандарты». Соответствующая информация, уведомление и тексты размещаются также в информационной системе общего пользования — на официальном сайте Федерального агентства по техническому регулированию и метрологии в сети Интернет (www.rst.gov.ru)

© Оформление. ФГБУ «Институт стандартизации», 2023

Настоящий стандарт не может быть полностью или частично воспроизведен, тиражирован и распространен в качестве официального издания без разрешения Федерального агентства по техническому регулированию и метрологии

Содержание

1 Область применения	1
2 Термины и определения	1
Алфавитный указатель терминов	31

Введение

Установленные в настоящем стандарте термины расположены в систематизированном порядке, отражающем систему понятий данной области знания.

Для каждого понятия установлен один стандартизованный термин.

Не рекомендуемые к применению термины-синонимы приведены в круглых скобках после стандартизованного термина и обозначены пометой «Нрк.».

Заключенная в круглые скобки часть термина может быть опущена при использовании термина в документах по стандартизации.

В алфавитном указателе данные термины приведены отдельно с указанием номера статьи.

Приведенные определения можно, при необходимости, изменять, вводя в них производные признаки, раскрывая значения используемых в них терминов, указывая объекты, входящие в объем определяемого понятия. Изменения не должны нарушать объем и содержание понятий, определенных в настоящем стандарте.

В случаях, когда в термине содержатся все необходимые и достаточные признаки понятия, определение не приводится, и вместо него ставится прочерк.

Стандартизованные термины набраны полужирным шрифтом, их краткие формы, представленные аббревиатурой, — светлым, синонимы — курсивом.

ГИДРОПРИВОДЫ ОБЪЕМНЫЕ

Термины и определения

Hydraulic drives. Terms and definitions

Дата введения — 2023—11—15

1 Область применения

Настоящий стандарт устанавливает термины и определения понятий в области объемных гидроприводов.

Термины, установленные настоящим стандартом, рекомендуются для применения во всех видах документации и литературы, входящих в сферу действия работ по стандартизации и (или) использующих результаты этих работ.

2 Термины и определения

Общие понятия

1 (объемный) гидропривод: Совокупность гидроустройств, в число которых входит один или несколько объемных гидродвигателей, предназначенных для приведения в движение механизмов и машин посредством рабочей жидкости под давлением.

2 объемная гидропередача: Часть объемного гидропривода, состоящая из объемного насоса (одного или нескольких), объемного гидродвигателя (одного или нескольких) и связывающих их трубопроводов (гидролиний), через которые протекает основной поток энергии, предназначенная для передачи движения от приводящего двигателя к звеньям машины.

Примечания

1 Гидростатическая трансмиссия (ГСТ) — частный случай объемного гидропривода.

2 Гидрообъемная передача (ГОП) — частный случай объемного гидропривода с замкнутым потоком, когда в одном корпусе встроены объемный насос и объемный гидромотор.

3 гидроустройство: Техническое устройство, предназначенное для выполнения определенной самостоятельной функции в объемном гидроприводе посредством взаимодействия с рабочей средой.

4 управляемое гидроустройство: Гидроустройство, имеющее элемент управления, на который подается внешнее управляющее воздействие.

Примечание — По виду управляющего воздействия различают гидроустройства с ручным, механическим, электромагнитным, гидравлическим, электрогидравлическим и другим управлением.

5 неуправляемое гидроустройство: Гидроустройство, не имеющее элемента управления.

6 гидросистема: Совокупность гидроустройств, входящих в состав объемного гидропривода.

7 объемная гидромашина: Насос или гидромотор, в котором рабочая жидкость перемещается путем периодического изменения объема занимаемой ею камеры, попеременно сообщаемой с входом и выходом.

8 гидроаппарат (Нрк. *устройство управления*): Гидроустройство, предназначенное для управления потоком рабочей среды.

Примечания

1 Под управлением потоком рабочей среды понимается изменение или поддержание заданных значений давления или расхода рабочей среды, либо изменение направления, пуск и остановка потока рабочей среды.

2 В качестве собирательного названия гидроаппаратов допускается применять термин «гидроаппаратура».

9 кондиционер рабочей жидкости: Гидроустройство, предназначенное для обеспечения необходимых качественных показателей и состояния рабочей среды.

10 гидроемкость: Гидроустройство, предназначенное для содержания рабочей среды с целью использования ее в процессе работы объемного гидропривода.

11 гидролиния (Нрк. *гидромагистраль*): Гидроустройство, предназначенное для движения рабочей среды или передачи давления от одного гидроустройства к другому.

Примечания

1 В качестве собирательного названия для гидролиний допускается применять термин «гидросеть».

2 Конструктивно гидролинии представляют собой трубы, рукава, каналы и соединения.

12 гидроустройство трубного присоединения: Гидроустройство, которое соединяется с другими гидроустройствами при помощи трубопроводов — труб или рукавов.

13 стыковое гидроустройство: Гидроустройство, которое соединяется с другими гидроустройствами при помощи каналов, выведенных на наружную плоскость, по которой происходит стыковка с другими гидроустройствами.

14 модульное гидроустройство: Гидроустройство, которое соединяется с другими гидроустройствами при помощи каналов, выведенных на две параллельные наружные плоскости, по которым происходит стыковка с другими гидроустройствами.

15 встраиваемое гидроустройство: Гидроустройство, корпусные детали которого являются неотъемлемой частью других устройств.

16 вставное гидроустройство: Встраиваемое гидроустройство, которое вставляется в корпус.

17 ввертное гидроустройство: Встраиваемое гидроустройство, которое ввинчивается в корпус.

18 смазочная система: Совокупность устройств, обеспечивающих подачу смазочных материалов к поверхностям трения, а также его возврат в смазочный бак.

19 номинальное давление: Наибольшее избыточное давление, при котором гидроустройство должно работать в течение установленного ресурса (срока службы) с сохранением параметров в пределах установленных норм.

20 номинальный перепад давлений гидроустройства: Установленное значение перепада давлений, при котором обеспечивается эксплуатация гидроустройства с заданным ресурсом.

Объемные гидроприводы

21 насосный гидропривод: Объемный гидропривод, в котором рабочая среда подается в объемный гидродвигатель насосом, входящим в состав этого привода.

Примечания

1 В зависимости от типа приводящего двигателя допускаются термины «электронасосный гидропривод», «дизельный гидропривод», «турбонасосный гидропривод» и т. д.

2 В насосном гидроприводе используются как объемные, так и динамические насосы.

22 аккумуляторный гидропривод: Объемный гидропривод, в котором рабочая среда подается в объемный гидродвигатель из гидроаккумулятора, предварительно заряженного от внешнего источника, не входящего в состав привода.

23 магистральный гидропривод: Объемный гидропривод, в котором рабочая среда подается в объемный гидродвигатель от гидромагистральной, не входящей в состав привода.

Примечание — Под гидромагистралью понимается трубопровод, по которому рабочая среда подается от насосной установки к группе объемных гидроприводов, которые не связаны между собой конструктивно и могут подключаться или монтироваться независимо друг от друга.

24 гидропривод поступательного движения: Объемный гидропривод, гидродвигателем которого является гидроцилиндр.

25 гидропривод поворотного движения: Объемный гидропривод, гидродвигателем которого является поворотный гидродвигатель.

26 гидропривод вращательного движения: Объемный гидропривод, гидродвигателем которого является гидромотор.

27 гидропривод без управления: Объемный гидропривод с постоянными параметрами движения выходного звена объемного гидродвигателя.

28 гидропривод с управлением: Объемный гидропривод с изменяющимися параметрами движения выходного звена объемного гидродвигателя.

29 гидропривод с ручным управлением: Гидропривод с управлением, в котором управление параметрами движения выходного звена объемного гидродвигателя осуществляется с помощью устройств, управляемых вручную.

30 гидропривод с автоматическим управлением: Гидропривод с управлением, в котором управление параметрами движения выходного звена объемного гидродвигателя осуществляется автоматически.

31 стабилизирующий гидропривод: Гидропривод с автоматическим управлением, в котором регулируемый параметр движения выходного звена поддерживается постоянным.

32 программный гидропривод: Гидропривод с автоматическим управлением, в котором регулируемый параметр движения выходного звена изменяется по заранее заданной программе.

33 следящий гидропривод: Гидропривод с ручным или автоматическим управлением, в котором регулируемый параметр выходного звена изменяется по определенному закону в зависимости от внешнего воздействия, значение которого заранее неизвестно.

34 гидропривод с дроссельным управлением: Гидропривод с управлением, в котором управление параметром движения выходного звена осуществляется регулирующим гидроаппаратом.

35 гидропривод с машинным управлением: Гидропривод с управлением, в котором управление параметром движения выходного звена осуществляется регулируемым насосом или регулируемым гидромотором или обеими объемными гидромашинами.

36 гидропривод с машинно-дроссельным управлением: Гидропривод с управлением, в котором управление параметрами движения выходного звена осуществляется регулирующим гидроаппаратом и объемной гидромашинной.

37 гидропривод с управлением приводящим двигателем: Гидропривод с управлением, в котором управление параметром движения выходного звена осуществляется изменением частоты вращения приводящего двигателя.

38 гидропривод с разомкнутым потоком (Нрк. *гидропривод с открытым контуром*): Насосный гидропривод, в котором рабочая среда от объемного гидродвигателя (нескольких гидродвигателей) возвращается в гидробак.

39 гидропривод с замкнутым потоком (Нрк. *гидропривод с закрытым контуром*): Насосный гидропривод, в котором рабочая среда от объемного гидродвигателя поступает на вход насоса.

Объемные гидромашины

40 объемный насос (Нрк. *насос вытеснения; гидростатический насос*): Насос, в котором жидкая среда перемещается путем периодического изменения объема занимаемой ею камеры, попеременно сообщаемой со входом и выходом насоса.

41 объемный гидродвигатель: Объемная гидромашинная, предназначенная для преобразования кинетической энергии потока рабочей среды в механическую энергию выходного звена.

Примечания

1 Выходным звеном гидроцилиндра является шток или плунжер, выходным звеном поворотного гидродвигателя и гидромотора является вал.

2 Выходным звеном объемного гидродвигателя может быть корпус объемного гидродвигателя, если шток, плунжер или вал закреплены неподвижно.

42 рабочая камера: Пространство объемной гидромашинной, ограниченное рабочими поверхностями деталей, периодически изменяющее свой объем и попеременно сообщаемое с местами входа и выхода рабочей среды.

43 насос-мотор: Объемная гидромашинная, предназначенная для работы как в режиме объемного насоса, так и в режиме гидромотора.

44 гидропреобразователь: Объемная гидромашинная, предназначенная для преобразования энергии одного потока рабочей среды в энергию другого потока с изменением значения давления.

45 гидравтеснитель: Объемная гидромашина, предназначенная для преобразования энергии одного потока рабочей среды в энергию другого потока без изменения значения давления (см. рисунок 1).

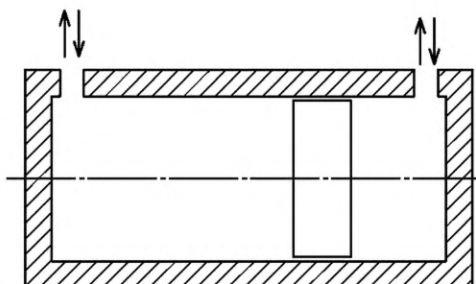


Рисунок 1 — Гидравтеснитель

46 гидроцилиндр (Нрк. *силовой гидроцилиндр*): Объемный гидродвигатель с возвратно-поступательным движением выходного звена.

47 поворотный гидродвигатель (Нрк. *гидроквадрант; моментный гидроцилиндр; неполноповоротный гидромотор*): Объемный гидродвигатель с ограниченным поворотным движением выходного звена.

48 гидромотор: Объемный гидродвигатель с неограниченным вращательным движением выходного звена.

49 номинальный перепад давлений гидромотора: Разность между номинальным давлением на входе в гидромотор и минимальным давлением на выходе из него.

50 гидроцилиндр одностороннего действия: Гидроцилиндр, в котором движение выходного звена под действием рабочей среды возможно только в одном направлении (см. рисунок 2).

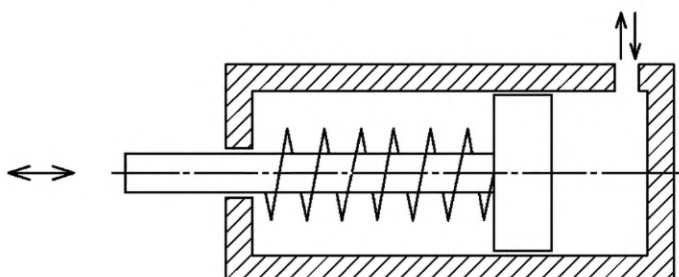


Рисунок 2 — Гидроцилиндр одностороннего действия

Примечание — Движение выходного звена в противоположном направлении может происходить под действием пружины, силы тяжести или звеньев приводимой машины.

51 гидроцилиндр двухстороннего действия: Гидроцилиндр, в котором движение выходного звена под действием рабочей среды возможно в двух противоположных направлениях (см. рисунок 3).

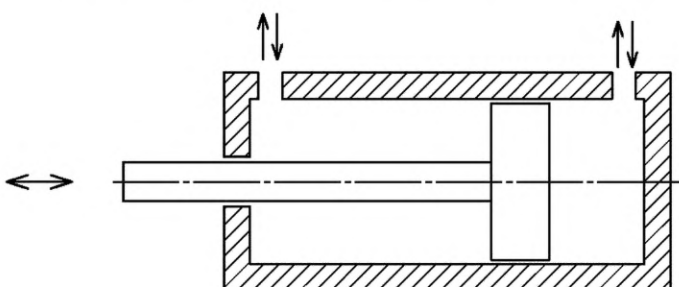


Рисунок 3 — Гидроцилиндр двухстороннего действия

52 двухпозиционный гидроцилиндр: Гидроцилиндр, выходное звено которого имеет только два фиксированных положения.

53 многопозиционный гидроцилиндр: Гидроцилиндр, выходное звено которого имеет три или более фиксированных положений (см. рисунок 4).

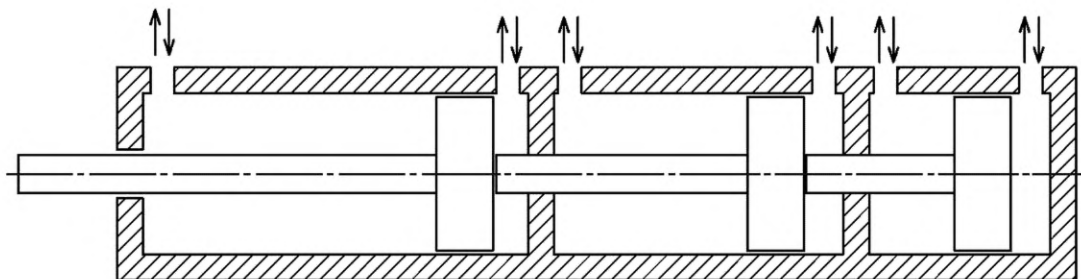


Рисунок 4 — Многопозиционный гидроцилиндр

54 поршневой гидроцилиндр: Гидроцилиндр с рабочим звеном в виде поршня (см. рисунок 5).

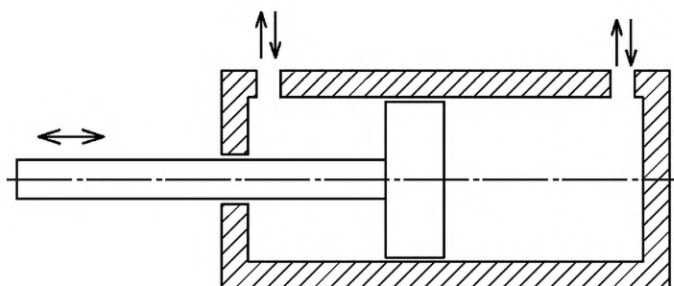


Рисунок 5 — Поршневой гидроцилиндр

Примечание — Под рабочим звеном объемного гидродвигателя понимается деталь (или группа деталей), участвующая в образовании рабочей камеры и приводящая в движение выходное звено объемного гидродвигателя.

55 плунжерный гидроцилиндр: Гидроцилиндр с рабочим звеном в виде плунжера (см. рисунок 6).

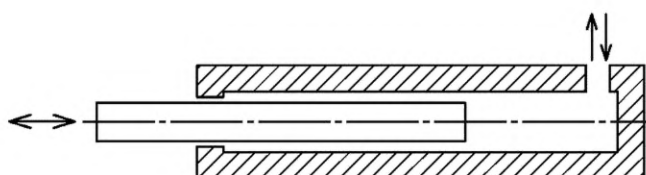


Рисунок 6 — Плунжерный гидроцилиндр

56 **мембранный гидроцилиндр**: Гидроцилиндр с рабочим звеном в виде мембраны (см. рисунок 7).

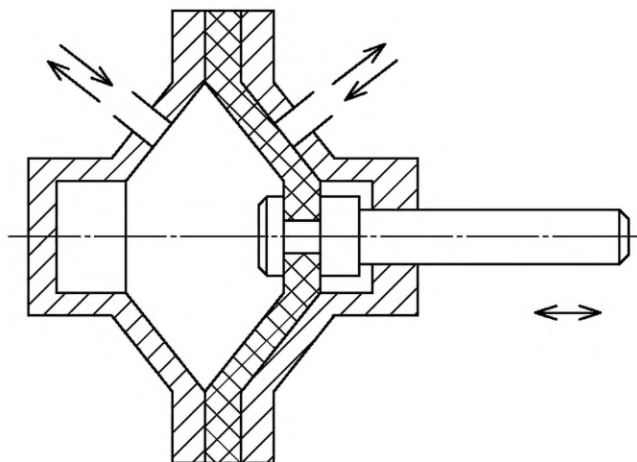


Рисунок 7 — Мембранный гидроцилиндр

57 **сильфонный гидроцилиндр**: Гидроцилиндр с рабочим звеном в виде сильфона (см. рисунок 8).

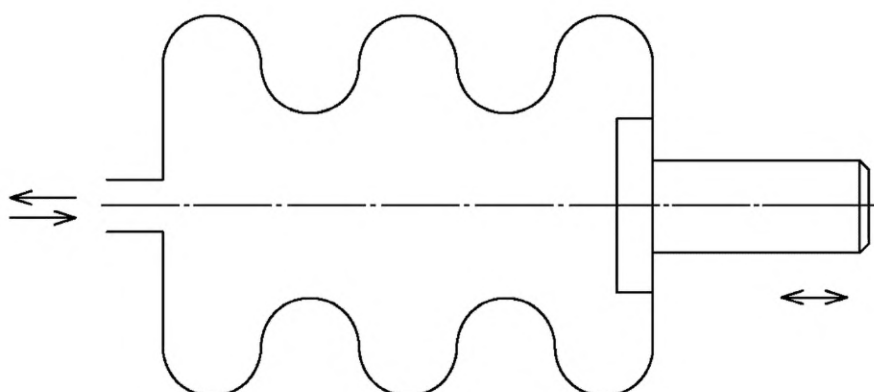


Рисунок 8 — Сильфонный гидроцилиндр

58 **одноступенчатый гидроцилиндр**: Гидроцилиндр, у которого полный ход выходного звена равен ходу рабочего звена.

59 **телескопический гидроцилиндр**: Гидроцилиндр, у которого полный ход выходного звена равен сумме ходов всех рабочих звеньев (см. рисунок 9).

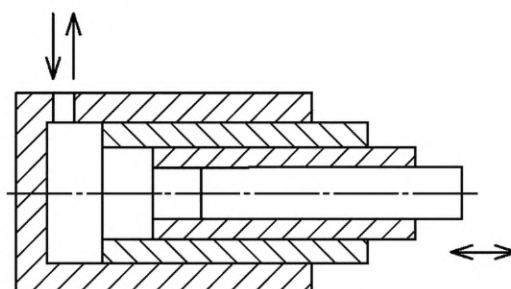


Рисунок 9 — Телескопический гидроцилиндр

Примечания

1 В зависимости от числа поршней или плунжеров телескопические гидроцилиндры могут быть двухступенчатыми, трехступенчатыми и т. д.

2 Ступень с наименьшим диаметром поршня или плунжера называется первой ступенью, следующая — второй ступенью и т. д.

60 **гидроцилиндр с торможением:** Гидроцилиндр, снабженный устройством, обеспечивающим торможение выходного звена в конце хода рабочего звена (рисунок 10).

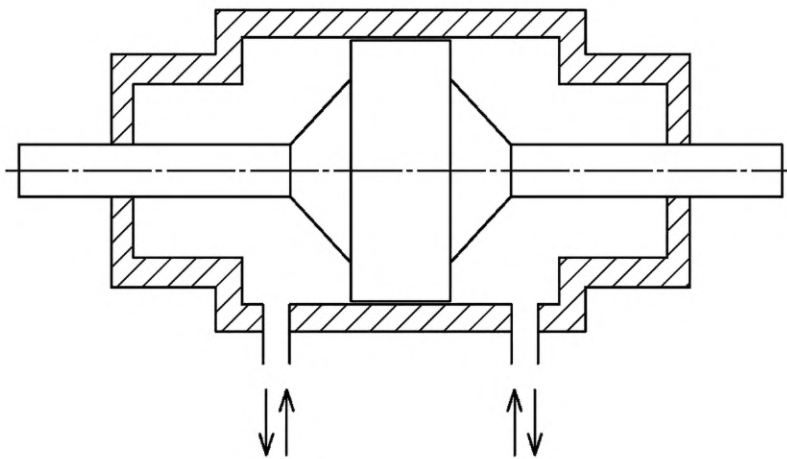


Рисунок 10 — Гидроцилиндр с торможением

61 **гидроцилиндр без торможения:** Гидроцилиндр без устройства, обеспечивающего торможение выходного звена в конце хода.

62 **гидроцилиндр с односторонним штоком:** Гидроцилиндр со штоком, расположенным с одной стороны поршня или мембраны.

63 **гидроцилиндр с двухсторонним штоком:** Гидроцилиндр со штоками, расположенными по обе стороны поршня или мембраны.

64 **шиберный поворотный гидродвигатель:** Поворотный гидродвигатель с рабочими звеньями в виде шиберов (см. рисунок 11).

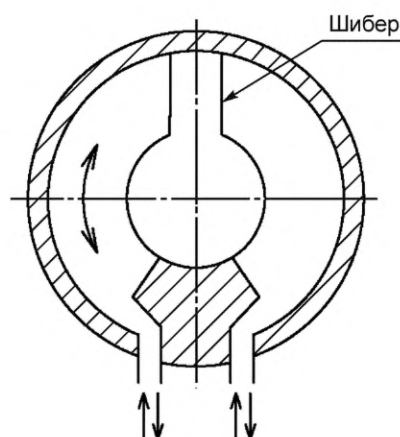


Рисунок 11 — Шиберный поворотный гидродвигатель

65 поршневой поворотный гидродвигатель: Поворотный гидродвигатель с рабочими звеньями в виде поршней (см. рисунок 12).

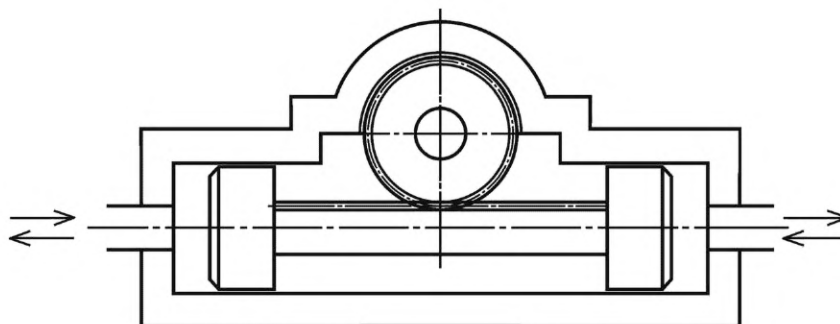


Рисунок 12 — Поршневой поворотный гидродвигатель

66 мембранный поворотный гидродвигатель: Поворотный гидродвигатель с рабочими звеньями в виде мембран (см. рисунок 13).

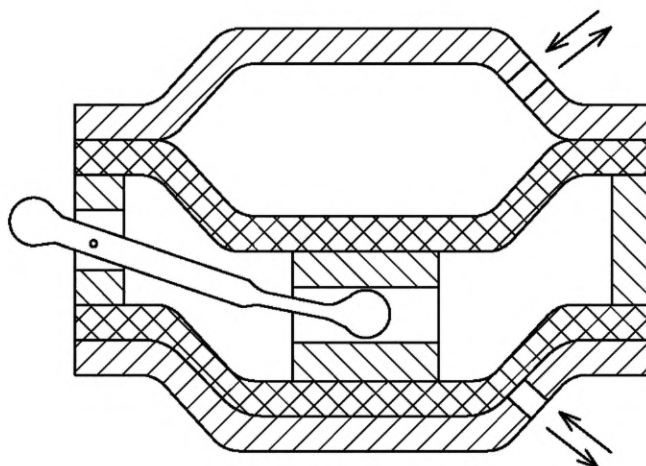


Рисунок 13 — Мембранный поворотный гидродвигатель

67 реверсивный гидромотор: Гидромотор, вал которого при работе может вращаться как в одном, так и в другом направлении.

68 неревверсивный гидромотор: Гидромотор, вал которого при работе может вращаться в одном направлении.

69 однорядный гидромотор: Гидромотор, у которого оси рабочих звеньев расположены в одной плоскости.

Примечание — Данное определение относится к радиально-поршневым гидромоторам, расположенным на одном валу.

70 многорядный гидромотор: Гидромотор, у которого оси рабочих звеньев расположены в двух или более параллельных плоскостях.

Примечания

1 Данное определение относится к радиально-поршневым гидромоторам, расположенным на одном валу.

2 В зависимости от числа рядов допускаются термины «двухрядный гидромотор», «трехрядный гидромотор» и т. д.

71 безроторный гидромотор: Гидромотор, рабочие звенья которого совершают только возвратно-поступательное движение.

72 роторный гидромотор: Гидромотор, рабочие звенья которого совершают простое или сложное вращательное движение.

73 гидромотор однократного действия: Гидромотор, у которого в каждой рабочей камере за один оборот выходного звена совершается один рабочий цикл.

74 гидромотор многократного действия: Гидромотор, у которого в каждой рабочей камере за один оборот выходного звена совершается два или более рабочих циклов.

Примечание — В зависимости от числа рабочих циклов за один оборот выходного звена допускаются термины «гидромотор двукратного действия», «гидромотор трехкратного действия» и т. д.

75 регулируемый гидромотор: Гидромотор с изменяемым рабочим объемом.

Примечание — Под рабочим объемом гидромотора понимается разность наибольшего и наименьшего значений объемов рабочих камер гидромотора за один оборот выходного звена.

76 нерегулируемый гидромотор: Гидромотор с постоянным рабочим объемом.

77 гидромотор с клапанным распределением: Гидромотор, в котором рабочие камеры соединяются с полостями входа и выхода рабочей среды через клапанное распределительное устройство.

78 гидромотор с золотниковым распределением: Гидромотор, в котором рабочие камеры соединяются с полостями входа и выхода рабочей среды через золотниковое распределительное устройство.

79 гидромотор с крановым распределением: Гидромотор, в котором рабочие камеры соединяются с полостями входа и выхода рабочей среды через крановое распределительное устройство.

80 шестеренный гидромотор: Гидромотор с рабочими звеньями в виде шестерен.

81 коловратный гидромотор: Гидромотор с вращающимися рабочими звеньями, находящимися в контакте друг с другом, но не передающими крутящего момента (см. рисунок 14).

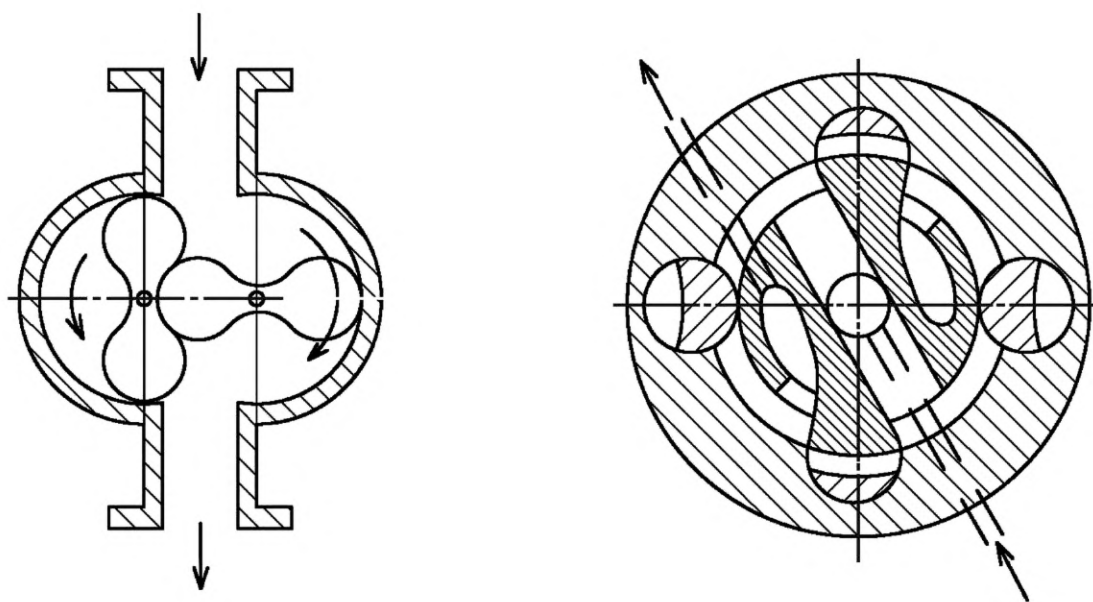


Рисунок 14 — Коловратный гидромотор

Примечание — Крутящий момент между рабочими звеньями передается вспомогательной зубчатой передачей.

82 **винтовой гидромотор**: Гидромотор с рабочими звеньями в виде винтов (см. рисунок 15).

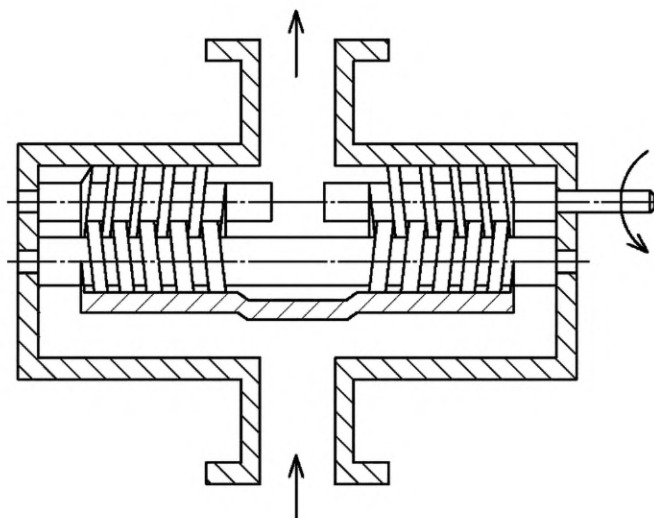


Рисунок 15 — Винтовой гидромотор

Примечание — По числу винтов различаются одновинтовые, двухвинтовые, трехвинтовые и многвинтовые гидромоторы.

83 **шиберный гидромотор** (Нрк. *лопастной гидромотор*): Гидромотор с рабочими звеньями в виде шиберов, совершающих возвратно-поступательное или возвратно-поворотное движение.

Примечание — Шиберные гидромоторы могут быть роторными или безроторными.

84 **поршневой гидромотор**: Гидромотор с рабочими звеньями в виде поршней.

Примечание — Поршневые гидромоторы могут быть роторными или безроторными.

85 **шестеренный гидромотор с внешним зацеплением**: —

86 **шестеренный гидромотор с внутренним зацеплением**: — (см. рисунок 16).

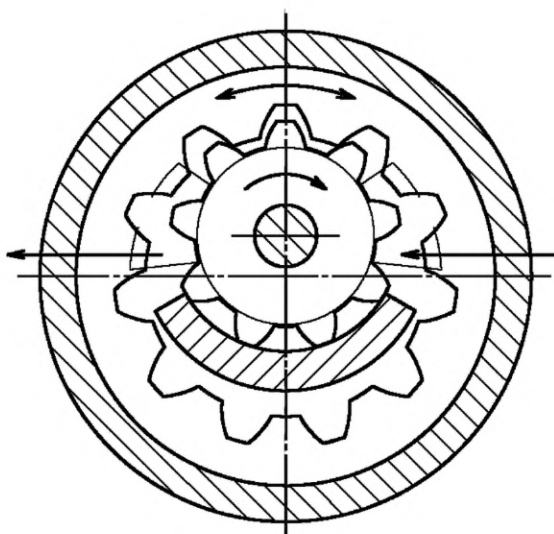


Рисунок 16 — Шестеренный гидромотор с внутренним зацеплением

87 героторный гидромотор: Шестеренный гидромотор с внутренним зацеплением, у которого рабочие камеры отделены друг от друга только зубьями шестерен без промежуточного серповидного элемента (см. рисунок 17).

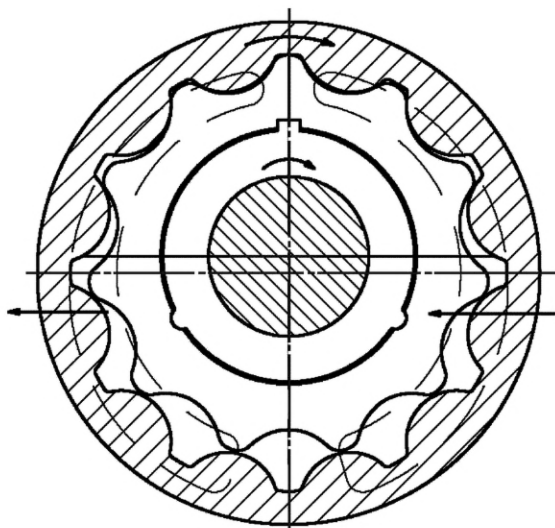


Рисунок 17 — Героторный гидромотор

88 пластинчатый гидромотор: Шиберный гидромотор, у которого шиберы выполнены в форме пластин (см. рисунок 18).

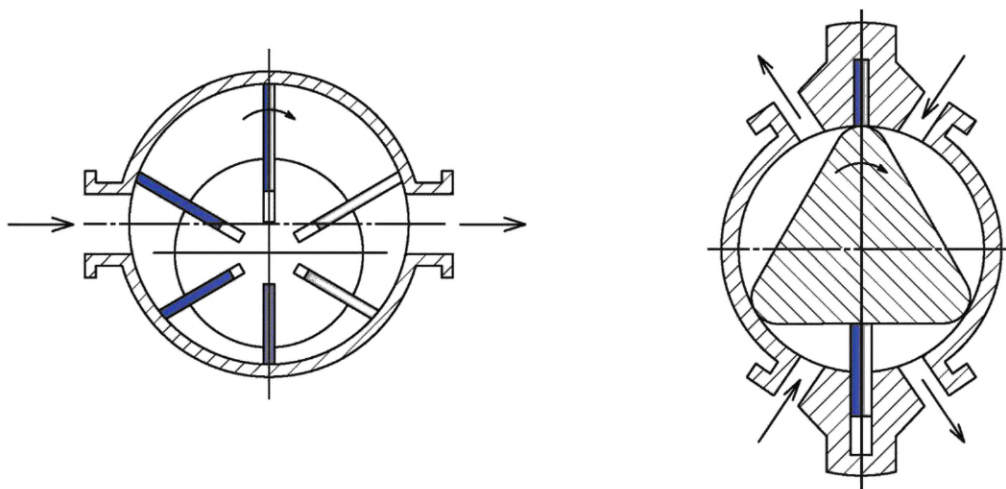


Рисунок 18 — Пластинчатый гидромотор

89 фигурно-шиберный гидромотор: Шиберный гидромотор, у которого шиберы выполнены в виде деталей фигурного профиля, отличных от формы пластин (см. рисунок 19).

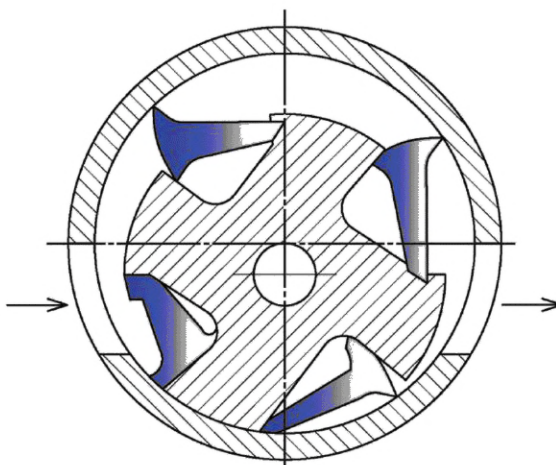


Рисунок 19 — Фигурно-шиберный гидромотор

90 аксиально-поршневой гидромотор: Поршневой гидромотор, у которого оси поршней параллельны оси блока цилиндров или расположены к оси вращения вала под углом не более 45° .

91 радиально-поршневой гидромотор: Поршневой гидромотор, у которого оси поршней расположены под углом более 45° к оси вала.

92 гидромотор с наклонным блоком: Аксиально-поршневой гидромотор, у которого оси вала и блока цилиндров пересекаются.

93 гидромотор с наклонным диском: Аксиально-поршневой гидромотор, у которого вал и блок цилиндров расположены на одной оси, а поршни связаны с торцевой поверхностью диска, наклоненного к этой оси (см. рисунок 20).

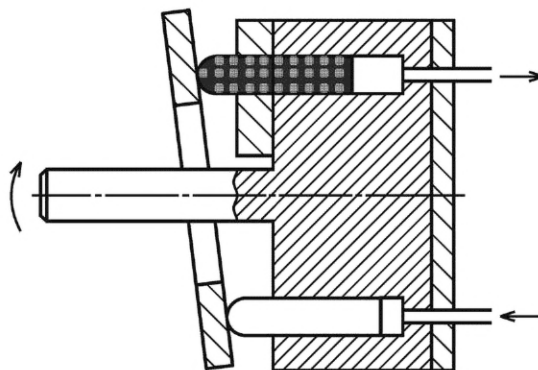


Рисунок 20 — Гидромотор с наклонным диском

94 гидромотор с профильным диском: Аксиально-поршневой гидромотор, у которого вал и блок цилиндров расположены на одной оси, а поршни связаны с диском, расположенным на одной оси и имеющим торцовую поверхность переменной кривизны (см. рисунок 21).

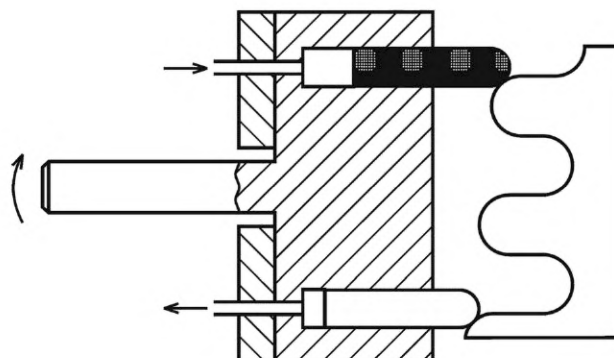


Рисунок 21 — Гидромотор с профильным диском

95 кривошипный гидромотор: Радиально-поршневой гидромотор, в котором движение от поршней к выходному звену передается кривошипно-шатунным механизмом (см. рисунок 22).

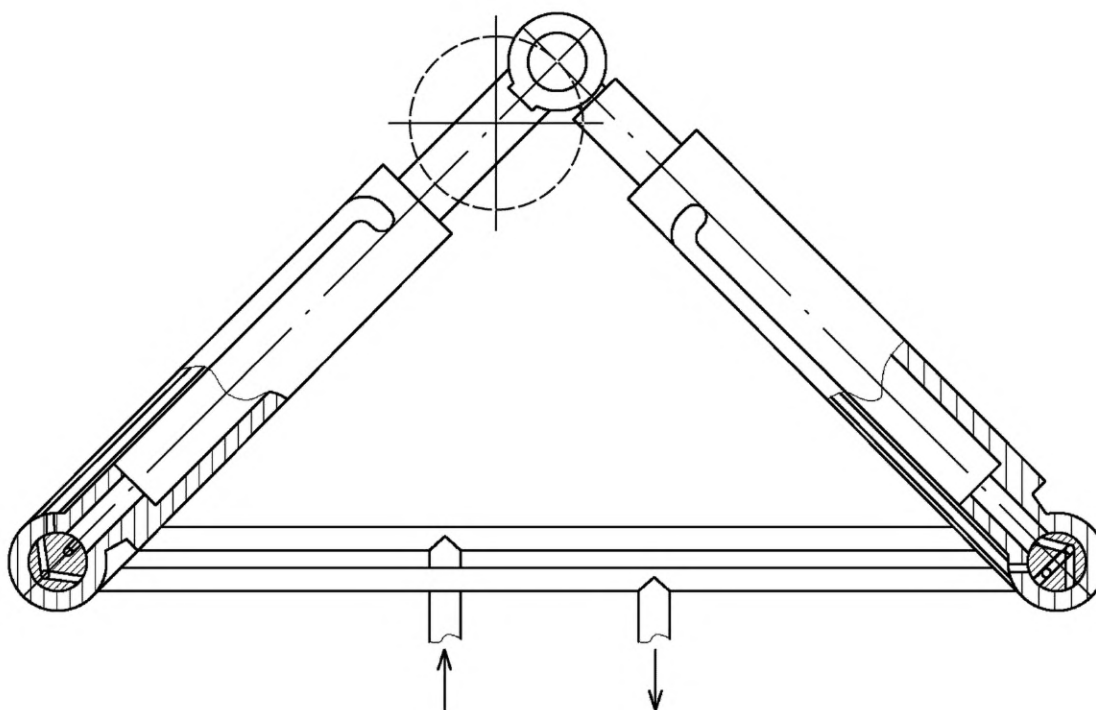


Рисунок 22 — Кривошипный гидромотор

96 кулачковый гидромотор: Радиально-поршневой гидромотор, в котором движение от поршней к выходному звену передается кулачковым механизмом.

97 эксцентриковый гидромотор: Кулачковый гидромотор с кулачком в виде эксцентрика.

98 гидромотор с внешним кулачком: Кулачковый гидромотор, кулачок которого расположен вокруг поршней (см. рисунок 23).

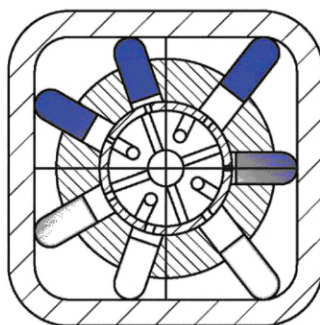


Рисунок 23 — Гидромотор с внешним кулачком

99 гидромотор с внутренним кулачком: Кулачковый гидромотор, вокруг кулачка которого расположены поршни (см. рисунок 24).

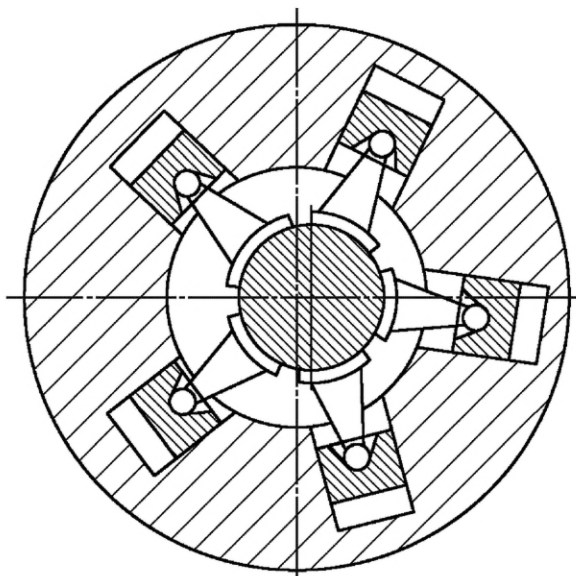


Рисунок 24 — Гидромотор с внутренним кулачком

100 **поступательный гидропреобразователь**: Гидропреобразователь, составленный из гидроцилиндров с двумя поршнями разных диаметров, штоки которых жестко соединены между собой (см. рисунок 25).

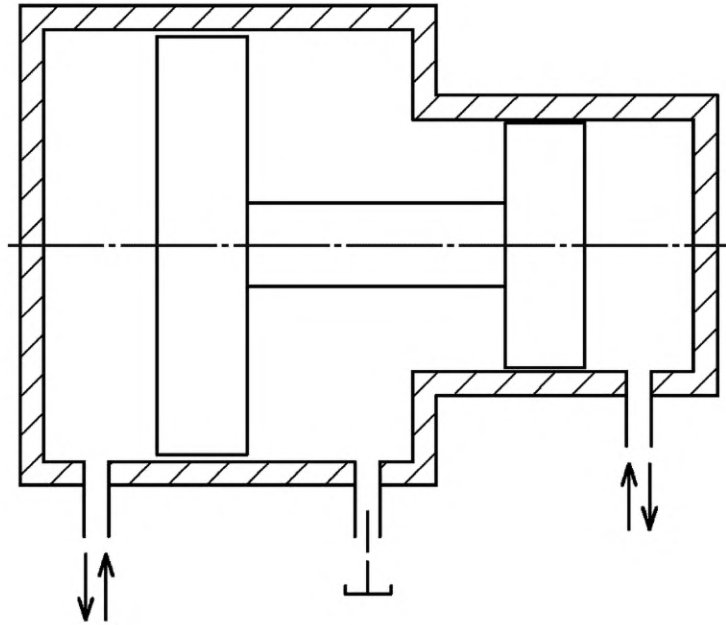


Рисунок 25 — Поступательный гидропреобразователь

101 **вращательный гидропреобразователь**: Гидропреобразователь, составленный из гидромотора и насоса с разными рабочими объемами, валы которых жестко соединены между собой (см. рисунок 26).

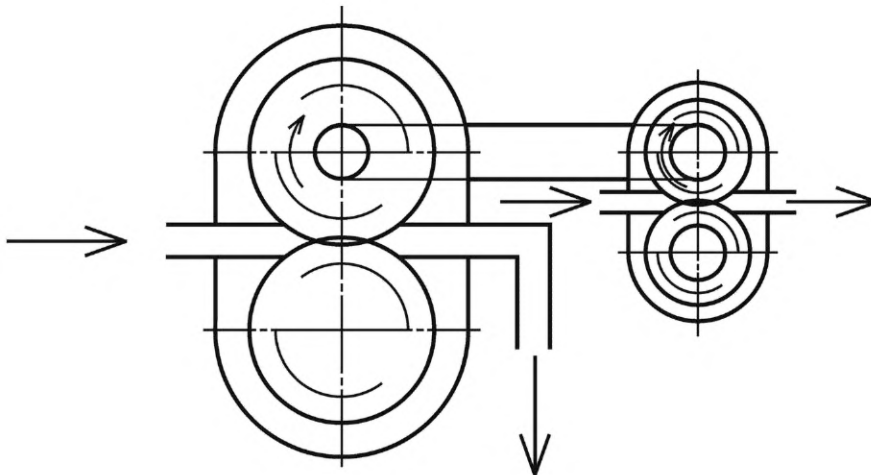


Рисунок 26 — Вращательный гидропреобразователь

Гидроаппараты

102 золотниковый гидроаппарат: Гидроаппарат, запорно-регулирующим элементом которого является золотник (см. рисунок 27).



Рисунок 27 — Золотниковый гидроаппарат

Примечания

1 Под запорно-регулирующим элементом понимается подвижная деталь или группа деталей гидроаппарата, при перемещении которых частично или полностью перекрывается рабочее проходное сечение.

2 По типу золотника различаются гидроаппараты с плоским и цилиндрическим золотником.

103 крановый гидроаппарат: Гидроаппарат, запорно-регулирующим элементом которого является кран (см. рисунок 28).

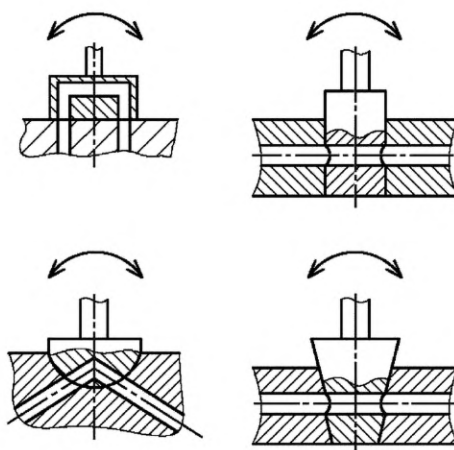


Рисунок 28 — Крановый гидроаппарат

Примечание — По типу крана различаются гидроаппараты с плоским, цилиндрическим, коническим и сферическим кранами.

104 клапанный гидроаппарат: Гидроаппарат, запорно-регулирующим элементом которого является клапан (см. рисунок 29).

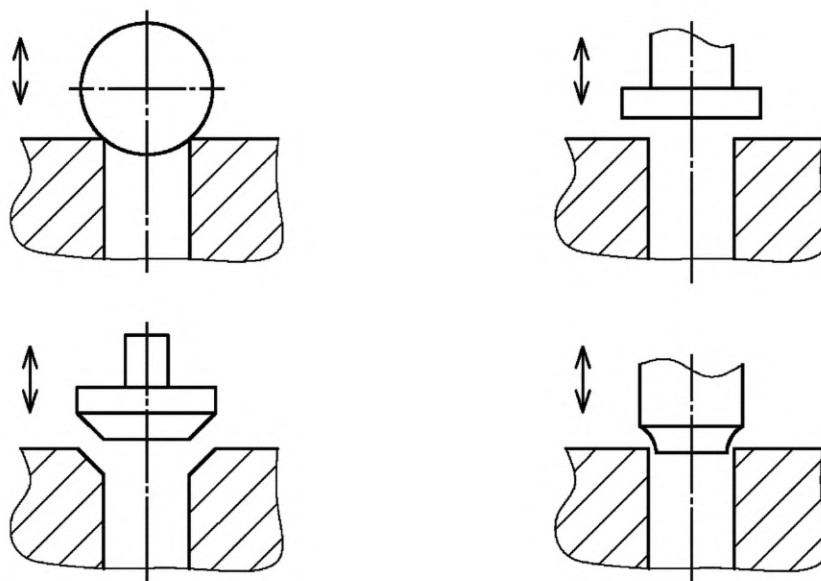


Рисунок 29 — Клапанный гидроаппарат

Примечание — По типу клапана различаются гидроаппараты с шариковым, плоским, коническим, коническим и др. клапанами.

105 регулируемый гидроаппарат: Гидроаппарат, в котором размеры рабочего проходного сечения или силовое воздействие на запорно-регулирующий элемент могут быть изменены извне в процессе работы гидроаппарата с целью получения заданного значения давления и расхода рабочей среды.

106 настраиваемый гидроаппарат: Гидроаппарат, в котором размеры рабочего проходного сечения или силовое воздействие на запорно-регулирующий элемент могут быть изменены извне только в нерабочем состоянии гидроаппарата с целью получения заданного значения давления и расхода рабочей среды.

107 гидроклапан: Гидроаппарат, в котором размеры рабочего проходного сечения изменяются от воздействия потока рабочей среды, проходящего через гидроаппарат.

108 гидроаппарат неклапанного действия: Гидроаппарат, в котором размеры рабочего проходного сечения изменяются от внешнего управляющего воздействия.

109 регулирующий гидроаппарат (Нрк. *контрольно-регулирующий гидроаппарат*): Гидроаппарат, который управляет давлением, расходом и направлением потока рабочей среды путем частичного открытия рабочего проходного сечения.

Примечание — В качестве собирательного названия для регулирующих гидроаппаратов допускается использовать термин «регулирующая гидроаппаратура».

110 направляющий гидроаппарат (Нрк. *распределительный гидроаппарат*): Гидроаппарат, который управляет пуском, остановкой и направлением потока рабочей среды путем полного открытия или полного закрытия рабочего проходного сечения.

Примечание — В качестве собирательного названия для направляющих гидроаппаратов допускается использовать термин «направляющая гидроаппаратура».

111 гидроклапан прямого действия: Гидроклапан, в котором размеры рабочего проходного сечения изменяются в результате непосредственного воздействия потока рабочей среды на запорно-регулирующий элемент (см. рисунок 30).

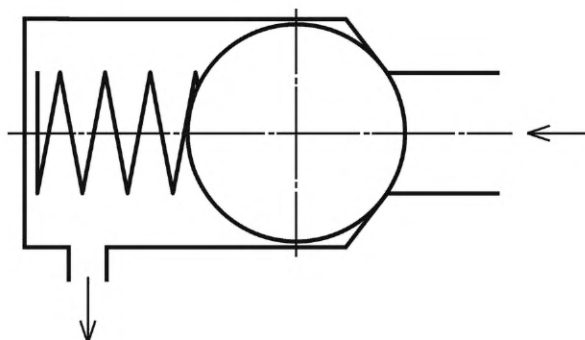


Рисунок 30 — Гидроклапан прямого действия

112 гидроклапан непрямого действия (Нрк. *сервоклапан*): Гидроклапан, в котором размеры рабочего проходного сечения изменяются основным запорно-регулирующим элементом в результате воздействия потока рабочей среды на вспомогательный запорно-регулирующий элемент (см. рисунок 31).

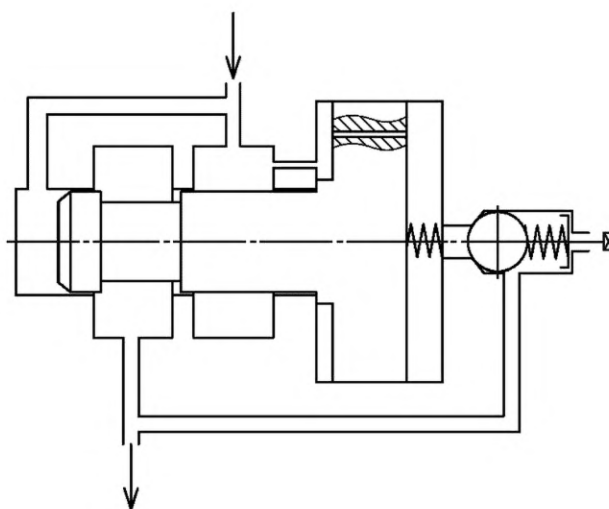


Рисунок 31 — Гидроклапан непрямого действия

113 гидроаппарат управления давлением: Регулирующий гидроаппарат, предназначенный для управления давлением рабочей среды.

114 гидроаппарат управления расходом: Регулирующий гидроаппарат, предназначенный для управления расходом рабочей среды.

115 дросселирующий гидрораспределитель (Нрк. *следающий золотник*): Регулирующий гидроаппарат, предназначенный для управления расходом и направлением потока рабочей среды в нескольких гидрелиниях одновременно в соответствии с изменением внешнего управляющего воздействия.

Примечания

1 В зависимости от числа характерных позиций запорно-регулирующего элемента различаются двухпозиционные, трехпозиционные и т. д. дросселирующие гидрораспределители.

2 В зависимости от числа внешних гидрелиний, поток в которых управляется распределителем, различаются двухлинейные, трехлинейные и т. д. дросселирующие гидрораспределители.

3 В зависимости от характера перекрытия проходного сечения различаются дросселирующие гидрораспределители с положительным, отрицательным и нулевым перекрытием.

116 напорный регулятор давления: Гидроклапан давления, предназначенный для ограничения давления в подводимом к нему потоке рабочей среды (см. рисунок 32).

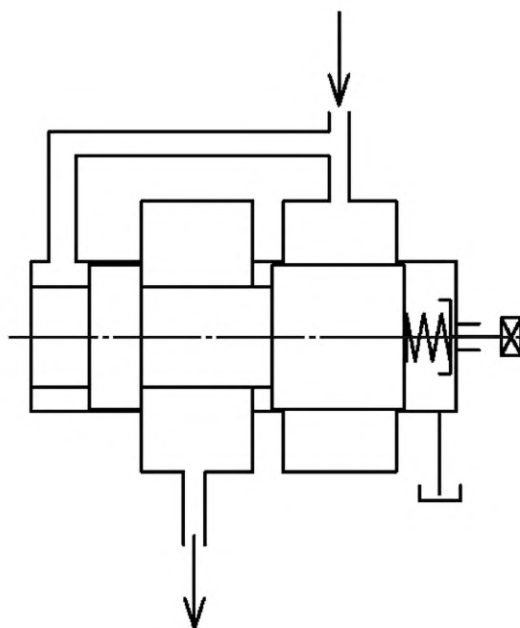


Рисунок 32 — Напорный регулятор давления

117 редуционный регулятор давления (Нрк. *регулятор давления; редуктор давления*): Гидроклапан давления, предназначенный для поддержания в отводимом от него потоке рабочей среды более низкого давления, чем давление в подводимом потоке (см. рисунок 33).

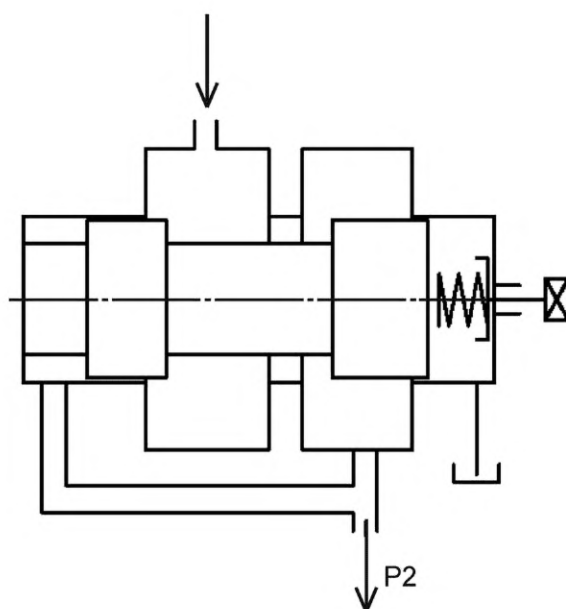


Рисунок 33 — Редуционный регулятор давления

118 регулятор разности давлений: Регулятор давления, предназначенный для поддержания заданной разности давлений в подводимом и отводимом потоках рабочей среды или в одном из этих потоков и постороннем потоке (см. рисунок 34).

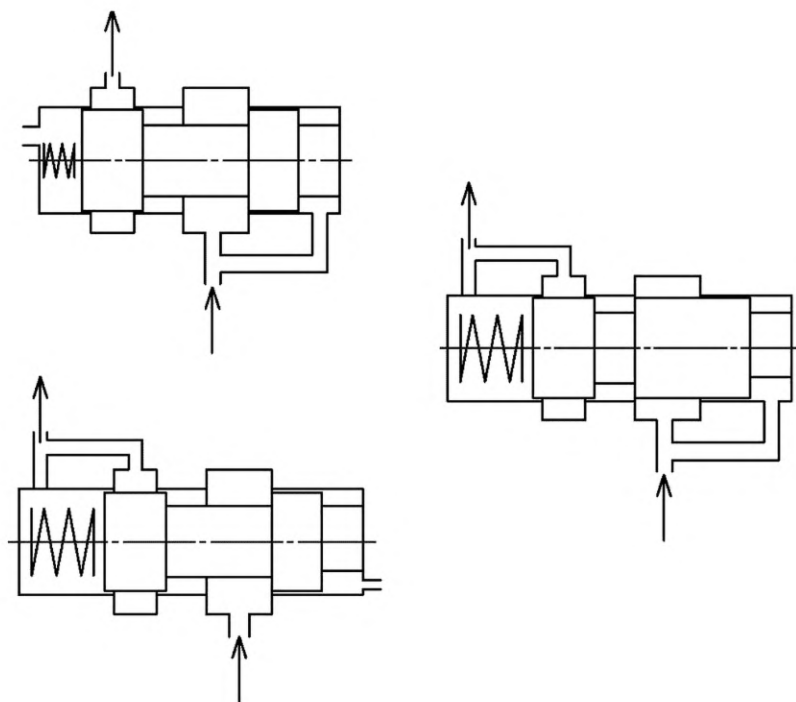


Рисунок 34 — Регулятор разности давлений

119 регулятор соотношения давлений: Регулятор давления, предназначенный для поддержания заданного соотношения давлений в подводимом и отводимом потоках рабочей среды или в одном из этих потоков и постороннем потоке (см. рисунок 35).

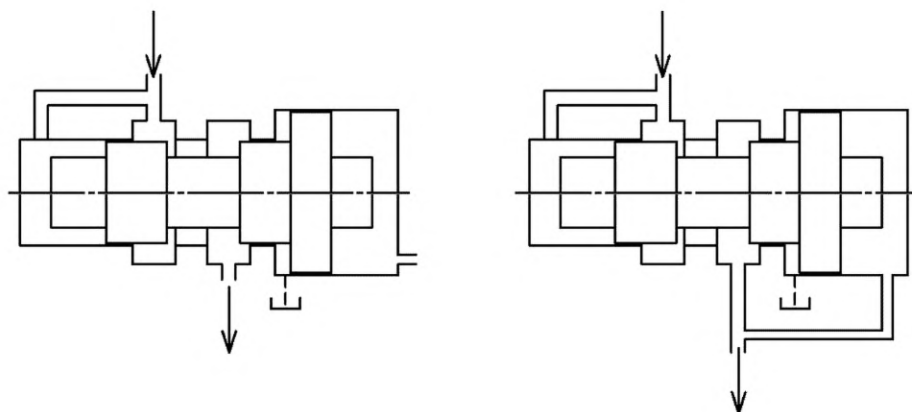


Рисунок 35 — Регулятор соотношения давлений

120 **предохранительный гидроклапан**: Напорный гидроклапан, предназначенный для предохранения объемного гидропривода от давления, превышающего установленное (см. рисунок 36).

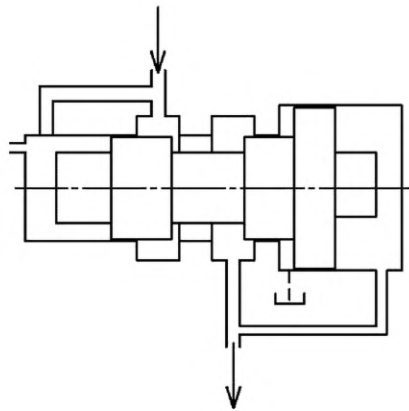


Рисунок 36 — Предохранительный гидроклапан

121 **переливной гидроклапан**: Напорный гидроклапан, предназначенный для поддержания заданного давления путем непрерывного слива рабочей жидкости во время работы.

122 **синхронизатор расходов**: Гидроаппарат управления расходом, предназначенный для поддержания заданного соотношения расходов рабочей жидкости в двух или нескольких параллельных потоках.

123 **гидродроссель**: Гидроаппарат управления расходом, предназначенный для создания сопротивления потоку рабочей среды (см. рисунок 37).

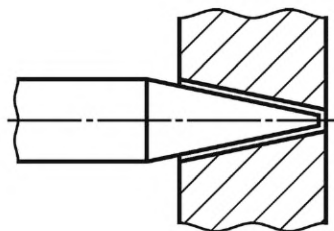


Рисунок 37 — Гидродроссель

124 регулятор расхода (Нрк. *дрессель с регулятором*): Гидроаппарат управления расходом, предназначенный для поддержания заданного значения расхода вне зависимости от значения перепада давлений в подводимом и отводимом потоках рабочей жидкости (см. рисунок 38).

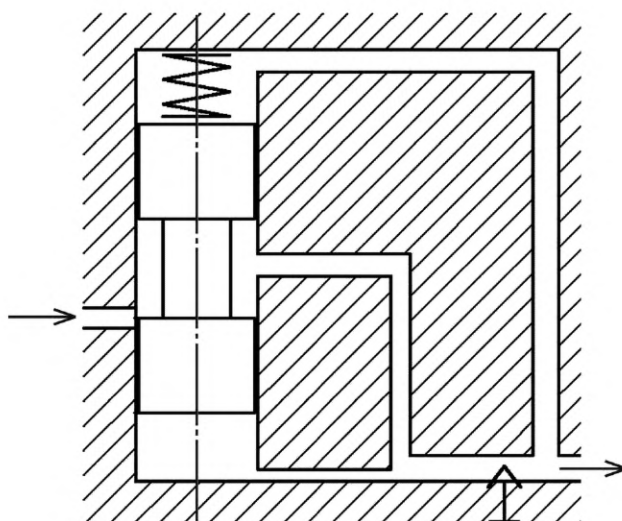


Рисунок 38 — Регулятор расхода

Примечание — По числу внешних линий различаются двухлинейные и трехлинейные регуляторы расхода.

125 делитель потока (Нрк. *делительный клапан*): Синхронизатор расходов, предназначенный для разделения одного потока рабочей жидкости на два или более потоков.

126 сумматор потоков (Нрк. *суммирующий клапан*): Синхронизатор расходов, предназначенный для соединения двух и более потоков рабочей жидкости в один поток.

127 дросселирующий синхронизатор расходов: Синхронизатор расходов, в котором синхронизация расходов происходит вследствие дросселирования потоков (см. рисунок 39).

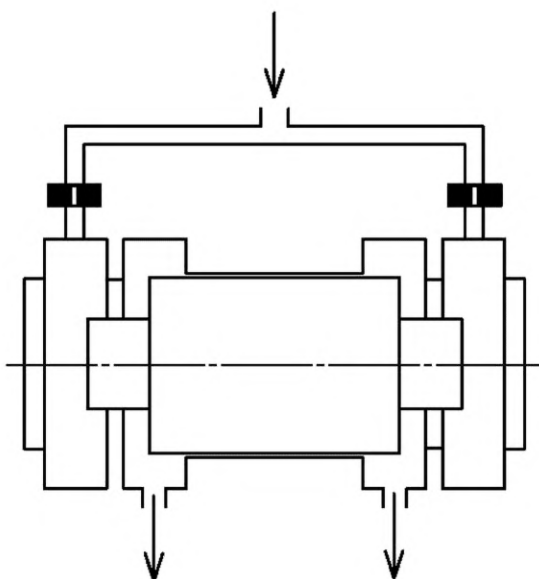


Рисунок 39 — Дросселирующий синхронизатор расходов

128 объемный синхронизатор расходов: Синхронизатор расходов, в котором синхронизация расходов происходит вследствие дозирования потоков (см. рисунок 40).

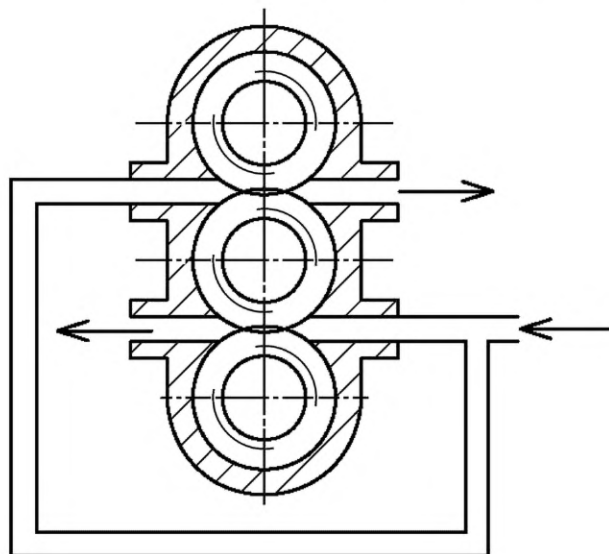


Рисунок 40 — Объемный синхронизатор расходов

129 направляющий гидрораспределитель (Нрк. *реверсивный золотник; золотник, кран*): Направляющий гидроаппарат, предназначенный для управления пуском, остановкой и направлением потока рабочей среды в двух или более гидролиниях в зависимости от наличия внешнего управляющего воздействия.

Примечания

1 В зависимости от числа фиксированных позиций запорно-регулирующего элемента гидрораспределители могут быть двухпозиционными, трехпозиционными и т. д.

2 В зависимости от числа внешних гидролиний, поток в которых управляется распределителем, гидрораспределители могут быть двухлинейными, трехлинейными и т. д.

130 гидропилот: Гидрораспределитель для управления другим гидроаппаратом.

131 гидроклапан выдержки времени (Нрк. *реле времени*): Направляющий гидроаппарат, предназначенный для пуска или остановки потока рабочей среды через заданный промежуток времени после подачи управляющего сигнала (см. рисунок 41).

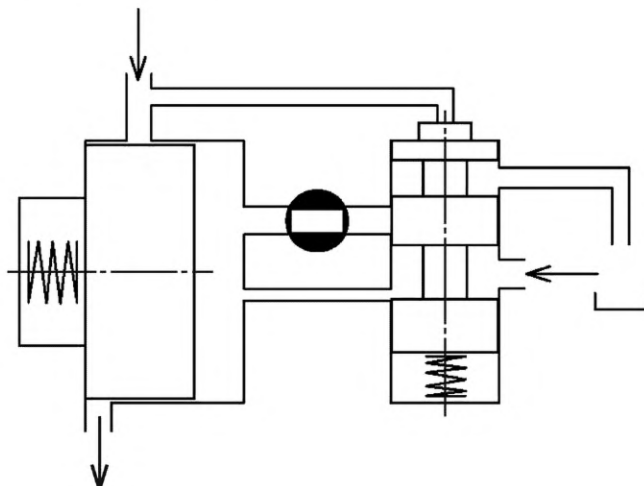


Рисунок 41 — Гидроклапан выдержки времени

132 гидроклапан последовательности: Направляющий гидроаппарат, предназначенный для пуска потока рабочей среды при достижении в нем заданного значения давления (см. рисунок 42).

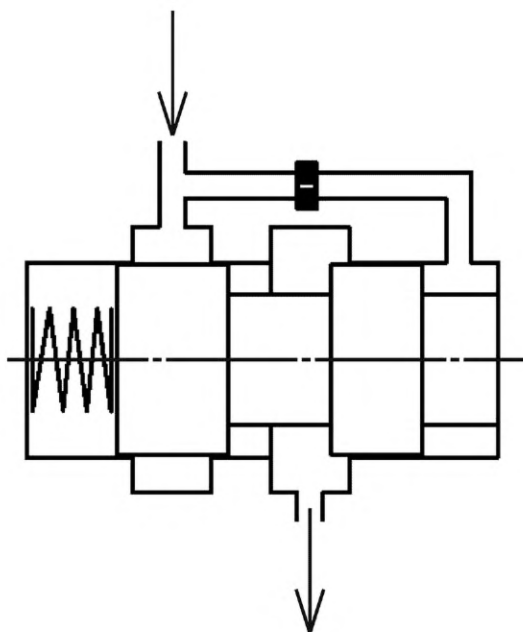


Рисунок 42 — Гидроклапан последовательности

133 обратный гидроклапан: Направляющий гидроаппарат, предназначенный для пропускания рабочей среды только в одном направлении и запирания в обратном направлении (см. рисунок 43).

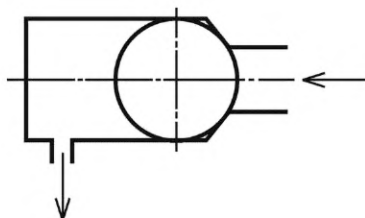


Рисунок 43 — Обратный гидроклапан

134 гидрозамок (Нрк. управляемый обратный гидроклапан): Направляющий гидроаппарат, предназначенный для пропускания потока рабочей среды в одном направлении и запирания в обратном направлении при отсутствии управляющего воздействия, а при наличии управляющего воздействия — для пропускания в обоих направлениях.

135 логический гидроклапан: Направляющий гидроаппарат, осуществляющий логическую функцию управления направлением потока путем пропускания рабочей среды в отвод в зависимости от наличия давления в подводах.

136 **односторонний гидрозамок:** Гидрозамок с одним запорно-регулирующим элементом (см. рисунок 44).

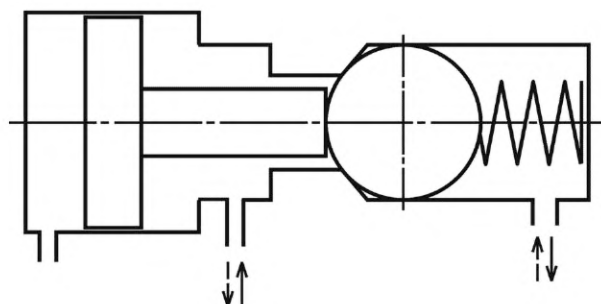


Рисунок 44 — Односторонний гидрозамок

137 **двухсторонний гидрозамок:** Гидрозамок с двумя запорно-регулирующими элементами (см. рисунок 45).

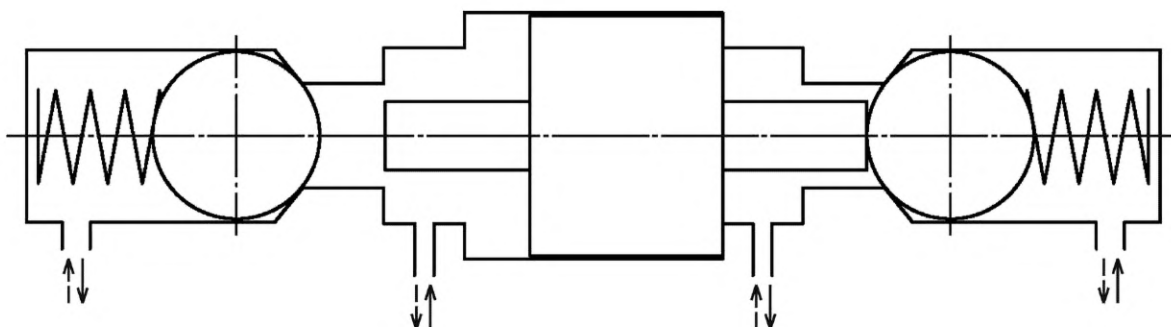


Рисунок 45 — Двухсторонний гидрозамок

138 **гидроклапан «И»:** Логический гидроклапан, пропускающий поток рабочей среды только при наличии давления во всех подводах (см. рисунок 46).

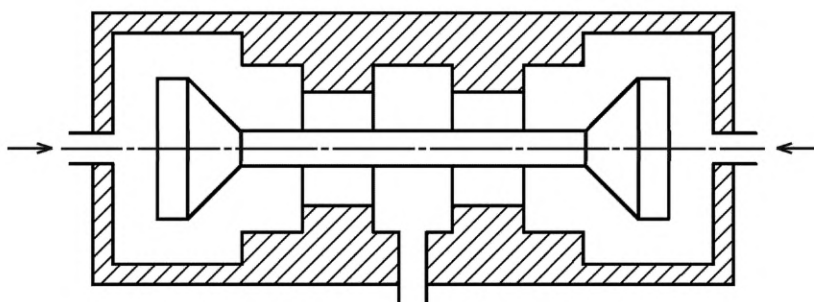


Рисунок 46 — Гидроклапан «И»

139 **гидроклапан «ИЛИ»:** Логический гидроклапан, пропускающий поток рабочей среды при наличии давления в одном из подводов с одновременным запиранием другого подвода (см. рисунок 47).

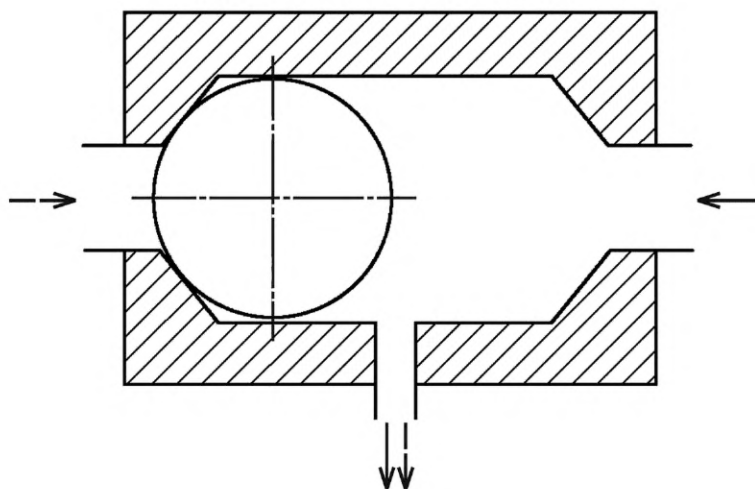


Рисунок 47 — Гидроклапан «ИЛИ»

Кондиционеры рабочей среды

140 **гидроочиститель:** Кондиционер рабочей жидкости, предназначенный для очистки рабочей среды от загрязняющих примесей.

141 **воздухоспускное устройство** (Нрк. *вантуз*): Кондиционер рабочей жидкости, предназначенный для выпуска воздуха из устройств для уменьшения содержания воздуха в рабочей жидкости.

142 **сапун:** Кондиционер рабочей жидкости, предназначенный для сообщения воздушной полости гидробака с окружающей средой и для очистки воздуха, поступающего в гидробак из окружающей среды.

143 **отделитель твердых частиц:** Гидроочиститель, предназначенный для отделения твердых загрязняющих примесей.

Гидроемкости

144 **гидробак:** Гидроемкость, предназначенная для питания объемного гидропривода рабочей жидкостью.

Примечание — Различаются гидробаки под атмосферным давлением и гидробаки под избыточным давлением.

145 **гидроаккумулятор:** Гидроемкость, предназначенная для аккумулирования и возврата энергии рабочей жидкости, находящейся под давлением.

146 грузовой гидроаккумулятор: Гидроаккумулятор, в котором аккумулирование и возврат энергии происходят за счет изменения потенциальной энергии груза (см. рисунок 48).

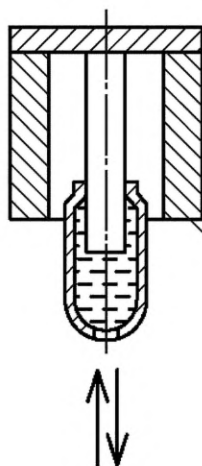


Рисунок 48 — Грузовой гидроаккумулятор

147 пружинный гидроаккумулятор: Гидроаккумулятор, в котором аккумулирование и возврат энергии происходят за счет упругой деформации пружины (см. рисунок 49).

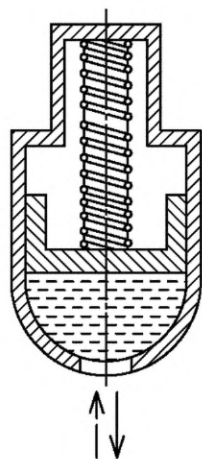


Рисунок 49 — Пружинный гидроаккумулятор

148 гидроаккумулятор с упругим корпусом: Гидроаккумулятор, в котором аккумулярование и возврат энергии происходят за счет упругой деформации корпуса (см. рисунок 50).

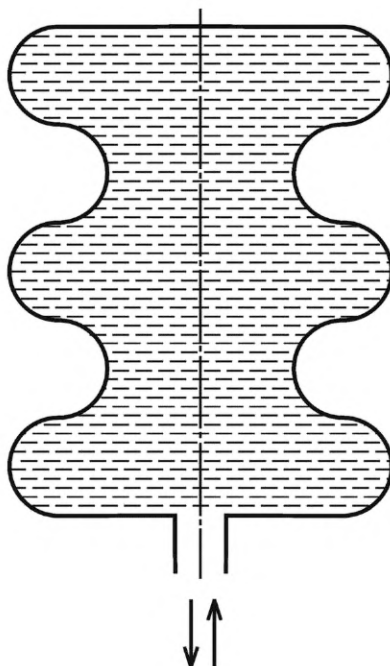


Рисунок 50 — Гидроаккумулятор с упругим корпусом

149 пневмогидроаккумулятор: Гидроаккумулятор, в котором аккумулярование и возврат энергии происходят за счет сжатия и расширения газа (см. рисунок 51).

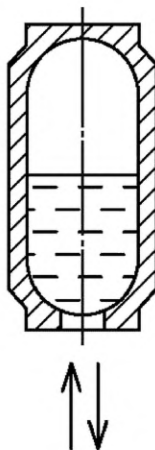


Рисунок 51 — Пневмогидроаккумулятор

150 пневмогидроаккумулятор без разделителя: Пневмогидроаккумулятор, в котором рабочая жидкость находится в непосредственном контакте с газом.

151 пневмогидроаккумулятор с разделителем: Пневмогидроаккумулятор, в котором рабочая жидкость отделена от газа разделителем.

152 **поршневой пневмогидроаккумулятор**: Пневмогидроаккумулятор с разделителем рабочих сред в виде поршня (см. рисунок 52).

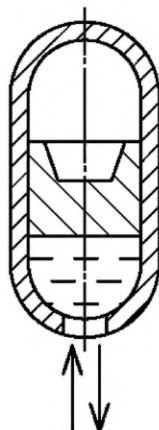


Рисунок 52 — Поршневой пневмогидроаккумулятор

Гидролинии

153 **всасывающая гидролиния**: Гидролиния, по которой рабочая среда движется к насосу из гидробака в гидроприводе с разомкнутым потоком либо от распределителя или непосредственно от объемного гидродвигателя — в гидроприводе с замкнутым потоком.

154 **напорная гидролиния**: Гидролиния, по которой рабочая среда под давлением движется от насоса, гидроаккумулятора или гидромагистрали к объемному гидродвигателю и другим гидроустройствам.

155 **сливная гидролиния**: Гидролиния, по которой рабочая жидкость движется в гидробак от объемного гидродвигателя или гидроаппарата.

156 **гидролиния управления**: Гидролиния, по которой рабочая среда движется к гидроустройствам для управления ими.

157 **дренажная гидролиния**: Гидролиния, по которой отводятся утечки рабочей жидкости.

158 **жесткая гидролиния**: Гидролиния, состоящая из труб и каналов либо только из труб или только каналов.

159 **гибкая гидролиния**: Гидролиния, состоящая из рукавов.

160 **монтажная плита**: Совокупность гидролиний, конструктивно выполненная в виде плиты и предназначенная для присоединения каналов стыкового или модульного гидроустройства к другим гидроустройствам.

161 **плита стыкового монтажа**: Монтажная плита для присоединения стыковых гидроустройств.

162 **плита модульного монтажа**: Монтажная плита для присоединения модульных гидроустройств.

163 **одноместная плита**: Монтажная плита, на которой устанавливается одно гидроустройство.

164 **многоместная плита**: Монтажная плита, на которой устанавливаются два или более гидроустройств.

Комбинированные гидроустройства

165 **блок гидроаппаратов**: Совокупность гидроаппаратов, конструктивно оформленная в одно целое.

166 **гидропанель**: Совокупность гидроаппаратов, конструктивно оформленная на плите в одно целое.

Примечание — В гидропанель могут дополнительно входить кондиционеры рабочей жидкости, контрольные и измерительные устройства.

167 **насосный агрегат**: Агрегат, состоящий из насоса и привода совместно с элементами трансмиссии, опорной плитой и любым другим вспомогательным оборудованием.

168 **насосная установка:** Конструкция из трубопроводов, опорных частей, фундаментов, блоков управления, приводов и т. д., в которую установлен насос или насосный агрегат с целью обеспечения выполнения тех задач, для которых данная конструкция предназначена.

169 **насосно-аккумуляторная станция:** Совокупность насосной установки с гидроаккумулятором, конструктивно оформленная в одно целое.

170 **станция гидропривода:** Совокупность насосной установки с гидроаппаратами, управляющими движением выходных звеньев объемных гидродвигателей.

171 **гидроусилитель:** Совокупность гидроаппаратов, предназначенных для преобразования (и усиления) мощности управляющего сигнала в мощность потока рабочей среды и изменения его направления в соответствии с управляющим сигналом (см. рисунок 53).

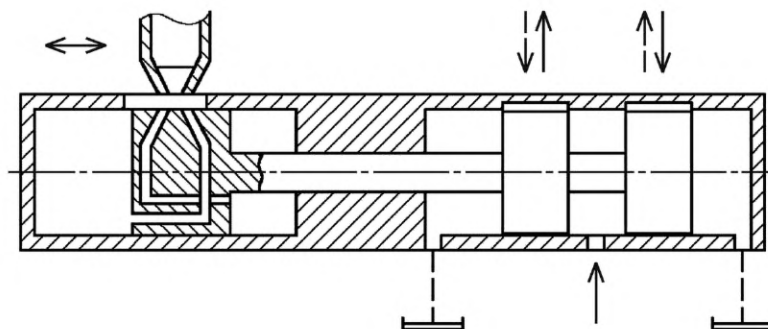


Рисунок 53 — Гидроусилитель

172 **гидропередача нераздельного исполнения:** Объемная гидропередача, состоящая из гидроустройств, конструктивно оформленных в одно целое.

173 **гидропередача раздельного исполнения:** Объемная гидропередача, состоящая из отдельных гидроустройств.

174 **вращающийся гидроцилиндр:** Совокупность гидроцилиндра с устройством, обеспечивающим подвод и отвод рабочей среды при вращении гидроцилиндра вокруг своей оси (см. рисунок 54).

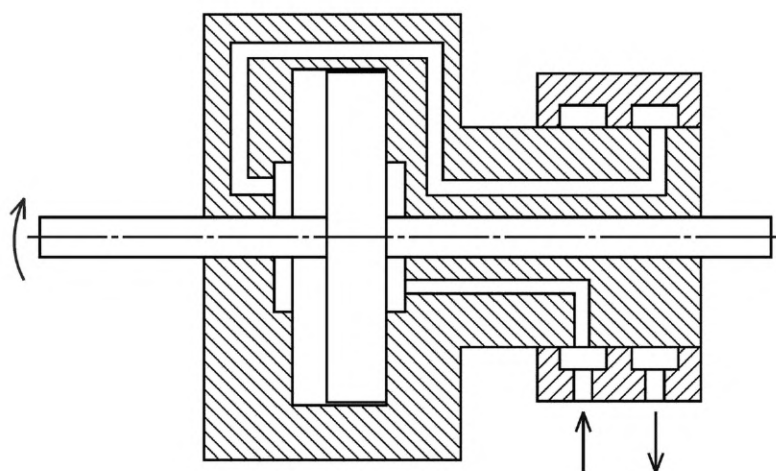


Рисунок 54 — Вращающийся гидроцилиндр

Алфавитный указатель терминов

агрегат насосный	167
блок гидроаппаратов	165
<i>вантуз</i>	141
гидроаккумулятор	145
гидроаккумулятор грузовой	146
гидроаккумулятор пружинный	147
гидроаккумулятор с упругим корпусом	148
гидроаппарат	8
гидроаппарат золотниковый	102
гидроаппарат клапанный	104
<i>гидроаппарат контрольно-регулирующий</i>	109
гидроаппарат крановый	103
гидроаппарат направляющий	110
гидроаппарат настраиваемый	106
гидроаппарат неклапанного действия	108
<i>гидроаппарат распределительный</i>	110
гидроаппарат регулируемый	105
гидроаппарат регулирующий	109
гидроаппарат управления давлением	113
гидроаппарат управления расходом	114
гидробак	144
гидровытеснитель	45
гидродвигатель мембранный поворотный	66
гидродвигатель объемный	41
гидродвигатель поворотный	47
гидродвигатель поршневой поворотный	65
гидродвигатель шиберный поворотный	64
гидродроссель	123
гидроемкость	10
гидрозамок	134
гидрозамок двухсторонний	137
гидрозамок односторонний	136
<i>гидроквadrant</i>	47
гидроклапан	107
гидроклапан «И»	138
гидроклапан «ИЛИ»	139
гидроклапан выдержки времени	131
гидроклапан логический	135
гидроклапан непрямого действия	112

гидроклапан обратный	133
гидроклапан переливной	121
гидроклапан последовательности	132
гидроклапан предохранительный	120
гидроклапан прямого действия	111
<i>гидроклапан управляемый обратный</i>	134
гидролиния	11
гидролиния всасывающая	153
гидролиния гибкая	159
гидролиния дренажная	157
гидролиния жесткая	158
гидролиния напорная	154
гидролиния сливная	155
гидролиния управления	156
<i>гидромагистраль</i>	11
гидромашина объемная	7
гидромотор	48
гидромотор аксиально-поршневой	90
гидромотор безроторный	71
гидромотор винтовой	82
гидромотор героторный	87
гидромотор коловратный	81
гидромотор кривошипный	95
гидромотор кулачковый	96
<i>гидромотор лопастной</i>	83
гидромотор многократного действия	74
гидромотор многорядный	70
<i>гидромотор неполноповоротный</i>	47
гидромотор нереверсивный	68
гидромотор нерегулируемый	76
гидромотор однократного действия	73
гидромотор однорядный	69
гидромотор пластинчатый	88
гидромотор поршневой	84
гидромотор радиально-поршневой	91
гидромотор реверсивный	67
гидромотор регулируемый	75
гидромотор роторный	72
гидромотор с внешним зацеплением шестеренный	85
гидромотор с внешним кулачком	98
гидромотор с внутренним зацеплением шестеренный	86

гидромотор с внутренним кулачком	99
гидромотор с золотниковым распределением	78
гидромотор с клапанным распределением	77
гидромотор с крановым распределением	79
гидромотор с наклонным блоком	92
гидромотор с наклонным диском	93
гидромотор с профильным диском	94
гидромотор фигурно-шиберный	89
гидромотор шестеренный	80
гидромотор шиберный	83
гидромотор эксцентриковый	97
гидроочиститель	140
гидропанель	166
гидропередача нераздельного исполнения	172
гидропередача объемная	2
гидропередача раздельного исполнения	173
гидропилот	130
гидропреобразователь	44
гидропреобразователь вращательный	101
гидропреобразователь поступательный	100
гидропривод	1
гидропривод аккумуляторный	22
гидропривод без управления	27
гидропривод вращательного движения	26
гидропривод магистральный	23
гидропривод насосный	21
гидропривод объемный	1
гидропривод поворотного движения	25
гидропривод поступательного движения	24
гидропривод программный	32
гидропривод с автоматическим управлением	30
гидропривод с дроссельным управлением	34
<i>гидропривод с закрытым контуром</i>	39
гидропривод с замкнутым потоком	39
гидропривод с машинно-дроссельным управлением	36
гидропривод с машинным управлением	35
<i>гидропривод с открытым контуром</i>	38
гидропривод с разомкнутым потоком	38
гидропривод с ручным управлением	29
гидропривод с управлением	28
гидропривод с управлением приводящим двигателем	37

гидропривод следящий	33
гидропривод стабилизирующий	31
гидрораспределитель дросселирующий	115
гидрораспределитель направляющий	129
гидросистема	6
гидроусилитель	171
гидроустройство	3
гидроустройство ввертное	17
гидроустройство вставное	16
гидроустройство встраиваемое	15
гидроустройство модульное	14
гидроустройство неуправляемое	5
гидроустройство стыковое	13
гидроустройство трубного присоединения	12
гидроустройство управляемое	4
гидроцилиндр	46
гидроцилиндр без торможения	61
гидроцилиндр вращающийся	174
гидроцилиндр двухпозиционный	52
гидроцилиндр двухстороннего действия	51
гидроцилиндр мембранный	56
гидроцилиндр многопозиционный	53
<i>гидроцилиндр моментный</i>	47
гидроцилиндр одностороннего действия	50
гидроцилиндр одноступенчатый	58
гидроцилиндр плунжерный	55
гидроцилиндр поршневой	54
гидроцилиндр с двухсторонним штоком	63
гидроцилиндр с односторонним штоком	62
гидроцилиндр с торможением	60
<i>гидроцилиндр силовой</i>	46
гидроцилиндр сильфонный	57
гидроцилиндр телескопический	59
давление номинальное	19
делитель потока	125
<i>дроссель с регулятором</i>	124
<i>золотник</i>	129
<i>золотник реверсивный</i>	129
<i>золотник следящий</i>	115
камера рабочая	42
<i>клапан делительный</i>	125

<i>клапан суммирующий</i>	126
кондиционер рабочей жидкости	9
<i>кран</i>	129
<i>насос вытеснения</i>	40
<i>насос гидростатический</i>	40
насос объемный	40
насос-мотор	43
отделитель твердых частиц	143
перепад давлений гидромотора номинальный	49
перепад давлений гидроустройства номинальный	20
плита многоместная	164
плита модульного монтажа	162
плита монтажная	160
плита одноместная	163
плита стыкового монтажа	161
пневмогидроаккумулятор	149
пневмогидроаккумулятор без разделителя	150
пневмогидроаккумулятор поршневой	152
пневмогидроаккумулятор с разделителем	151
<i>регулятор давления</i>	117
регулятор давления напорный	116
регулятор давления редуционный	117
регулятор разности давлений	118
регулятор расхода	124
регулятор соотношения давлений	119
<i>редуктор давления</i>	117
<i>реле времени</i>	131
сапун	142
<i>сервоклапан</i>	112
синхронизатор расходов	122
синхронизатор расходов дросселирующий	127
синхронизатор расходов объемный	128
система смазочная	18
станция гидропривода	170
станция насосно-аккумуляторная	169
сумматор потоков	126
установка насосная	168
устройство воздухопускное	141
<i>устройство управления</i>	8

Ключевые слова: объемные гидроприводы, термины, определения

Редактор *Е.Ю. Митрофанова*
Технический редактор *И.Е. Черепкова*
Корректор *Л.С. Лысенко*
Компьютерная верстка *Е.А. Кондрашовой*

Сдано в набор 13.11.2023. Подписано в печать 15.11.2023. Формат 60×84 $\frac{1}{8}$. Гарнитура Ариал.
Усл. печ. л. 4,65. Уч.-изд. л. 3,95.

Подготовлено на основе электронной версии, предоставленной разработчиком стандарта

Создано в единичном исполнении в ФГБУ «Институт стандартизации»
для комплектования Федерального информационного фонда стандартов,
117418 Москва, Нахимовский пр-т, д. 31, к. 2.
www.gostinfo.ru info@gostinfo.ru