
МЕЖГОСУДАРСТВЕННЫЙ СОВЕТ ПО СТАНДАРТИЗАЦИИ, МЕТРОЛОГИИ И СЕРТИФИКАЦИИ
(МГС)
INTERSTATE COUNCIL FOR STANDARDIZATION, METROLOGY AND CERTIFICATION
(ISC)

МЕЖГОСУДАРСТВЕННЫЙ
СТАНДАРТ

ГОСТ
33185—
2023

НАКЛАДКИ ДЛЯ ИЗОЛИРУЮЩИХ СТЫКОВ ЖЕЛЕЗНОДОРОЖНЫХ РЕЛЬСОВ

Требования безопасности и методы контроля

Издание официальное

Москва
Российский институт стандартизации
2023

Предисловие

Цели, основные принципы и общие правила проведения работ по межгосударственной стандартизации установлены ГОСТ 1.0 «Межгосударственная система стандартизации. Основные положения» и ГОСТ 1.2 «Межгосударственная система стандартизации. Стандарты межгосударственные, правила и рекомендации по межгосударственной стандартизации. Правила разработки, принятия, обновления и отмены»

Сведения о стандарте

1 РАЗРАБОТАН Обществом с ограниченной ответственностью Научно-производственным предприятием «Прикладные перспективные технологии — АпАТЭК» (ООО НПП «АпАТЭК»)

2 ВНЕСЕН Межгосударственным техническим комитетом по стандартизации МТК 524 «Железнодорожный транспорт»

3 ПРИНЯТ Межгосударственным советом по стандартизации, метрологии и сертификации (протокол от 19 октября 2023 г. № 166-П)

За принятие проголосовали:

Краткое наименование страны по МК (ИСО 3166) 004—97	Код страны по МК (ИСО 3166) 004—97	Сокращенное наименование национального органа по стандартизации
Армения	AM	ЗАО «Национальный орган по стандартизации и метрологии» Республики Армения
Беларусь	BY	Госстандарт Республики Беларусь
Киргизия	KG	Кыргызстандарт
Россия	RU	Росстандарт
Таджикистан	TJ	Таджикстандарт
Узбекистан	UZ	Узстандарт

4 Приказом Федерального агентства по техническому регулированию и метрологии от 31 октября 2023 г. № 1316-ст межгосударственный стандарт ГОСТ 33185—2023 введен в действие в качестве национального стандарта Российской Федерации с 1 июля 2025 г. с правом досрочного применения

5 ВЗАМЕН ГОСТ 33185—2014

Информация о введении в действие (прекращении действия) настоящего стандарта и изменений к нему на территории указанных выше государств публикуется в указателях национальных стандартов, издаваемых в этих государствах, а также в сети Интернет на сайтах соответствующих национальных органов по стандартизации.

В случае пересмотра, изменения или отмены настоящего стандарта соответствующая информация будет опубликована на официальном интернет-сайте Межгосударственного совета по стандартизации, метрологии и сертификации в каталоге «Межгосударственные стандарты»

© Оформление. ФГБУ «Институт стандартизации», 2023



В Российской Федерации настоящий стандарт не может быть полностью или частично воспроизведен, тиражирован и распространен в качестве официального издания без разрешения Федерального агентства по техническому регулированию и метрологии

НАКЛАДКИ ДЛЯ ИЗОЛИРУЮЩИХ СТЫКОВ ЖЕЛЕЗНОДОРОЖНЫХ РЕЛЬСОВ**Требования безопасности и методы контроля**

Bars for insulating joints of rails.
Safety requirements and test methods

Дата введения — 2025—07—01
с правом досрочного применения

1 Область применения

Настоящий стандарт распространяется на накладки для изолирующих стыков железнодорожных рельсов (далее — накладки), предназначенные для установки в изолирующих стыках с рельсами типов Р50, Р65 и Р75 по ГОСТ 34222* для разделения железнодорожного пути на рельсовые цепи, и устанавливает требования безопасности и методы контроля.

2 Нормативные ссылки

В настоящем стандарте использованы нормативные ссылки на следующие межгосударственные стандарты:

- ГОСТ 166 (ИСО 3599—76) Штангенциркули. Технические условия
- ГОСТ 427 Линейки измерительные металлические. Технические условия
- ГОСТ 577 Индикаторы часового типа с ценой деления 0,01 мм. Технические условия
- ГОСТ 7502 Рулетки измерительные металлические. Технические условия
- ГОСТ 8026 Линейки поверочные. Технические условия
- ГОСТ 10905 Плиты поверочные и разметочные. Технические условия
- ГОСТ 16504 Система государственных испытаний продукции. Испытания и контроль качества продукции. Основные термины и определения
- ГОСТ 18321** Статистический контроль качества. Методы случайного отбора выборок штучной продукции
- ГОСТ 24297 Верификация закупленной продукции. Организация проведения и методы контроля
- ГОСТ 32695 Стыки изолирующие железнодорожных рельсов. Требования безопасности и методы контроля
- ГОСТ 34222* Рельсы железнодорожные широкой колеи. Общие технические условия

Примечание — При пользовании настоящим стандартом целесообразно проверить действие ссылочных стандартов и классификаторов на официальном интернет-сайте Межгосударственного совета по стандартизации, метрологии и сертификации (www.easc.by) или по указателям национальных стандартов, издаваемым в

* В Российской Федерации действует ГОСТ Р 51685—2022 «Рельсы железнодорожные. Общие технические условия».

** В Российской Федерации действует ГОСТ Р 50779.12—2021 «Статистические методы. Статистический контроль качества. Методы случайного отбора выборок штучной продукции».

государствах, указанных в предисловии, или на официальных сайтах соответствующих национальных органов по стандартизации. Если на документ дана недатированная ссылка, то следует использовать документ, действующий на текущий момент, с учетом всех внесенных в него изменений. Если заменен ссылочный документ, на который дана датированная ссылка, то следует использовать указанную версию этого документа. Если после принятия настоящего стандарта в ссылочный документ, на который дана датированная ссылка, внесено изменение, затрагивающее положение, на которое дана ссылка, то это положение применяется без учета данного изменения. Если ссылочный документ отменен без замены, то положение, в котором дана ссылка на него, применяется в части, не затрагивающей эту ссылку.

3 Термины и определения

В настоящем стандарте применены термины по ГОСТ 16504, а также следующие термины с соответствующими определениями:

3.1 зона изолирующего стыка: Верхнее строение пути на расстоянии четырех шпал в каждую сторону от стыкового зазора.

3.2 клееболтовой изолирующий стык: Стык, который собирается с применением клея и стыковых болтов в соответствии с конструкторской и технологической документацией и в эксплуатации не может быть разобран без повреждения клеевого соединения.

3.3 первичная сертификация: Процедура подтверждения соответствия продукции, ранее не имевшей сертификата соответствия, выданного органом по сертификации.

3.4 сборный изолирующий стык: Стык, который собирается в соответствии с конструкторской и технологической документацией и разбирается в эксплуатации без повреждения его конструктивных элементов.

3.5 термokonтейнер: Приспособление для поддержания в установленных пределах определенной температуры в течение не менее одного цикла испытаний, обеспечивающее как возможность проведения измерений температуры в контрольных точках накладки, так и возможность приложения статических и циклических нагрузений.

4 Требования безопасности

4.1 Накладки должны изготавливаться в соответствии с конструкторской и технологической документацией, разработанной, согласованной и утвержденной в установленном порядке.

4.2 Качество поверхности и геометрические размеры накладок

4.2.1 Допустимые отклонения формы поверхности накладок от прямолинейности приведены в таблице 1.

Т а б л и ц а 1 — Допустимые отклонения формы поверхности накладок

Наименование показателя	Допустимое отклонение
Вертикальная выпуклость к головке рельса, мм, не более	1,0
Вертикальная выпуклость к подошве рельса, мм, не более	1,0
Выпуклость или вогнутость к шейке рельса в горизонтальной плоскости накладок без металлического сердечника, мм, не более	2,5
Выпуклость или вогнутость к шейке рельса в горизонтальной плоскости накладок с металлическим сердечником, мм, не более	1,5

4.2.2 Допустимые дефекты поверхности накладки приведены в таблице 2.

Таблица 2 — Допустимые дефекты поверхности

Вид дефекта	Параметр дефекта
Посторонние включения, расслоения, трещины	не допускаются
Неровности, наплывы на опорных поверхностях изолирующего слоя: - высота, мм, не более	0,5
Неровности, наплывы вокруг болтовых отверстий: - высота, мм, не более	0,5
Местные утяжки от усадки материала: - глубина, мм, не более - суммарная площадь всей поверхности, %, не более	0,5 10
Заусенцы: - толщина, мм, не более - ширина, мм, не более	0,5 3,0
Механические повреждения, следы от технологической оснастки: - глубина, мм, не более - длина, мм, не более	2,0 30,0
Пленка (затек массы) по периметру следа: - толщина, мм, не более - высота, мм, не более	0,3 2,0
Продольные и поперечные складки (суммарное количество на каждой опорной поверхности не более 3 шт): - длина, мм, не более - ширина, мм, не более - глубина, мм, не более	100,0 1,0 1,0

4.2.3 Геометрические размеры накладок (с предельными отклонениями), обеспечивающие возможность сборки изолирующих стыков, должны быть указаны в конструкторской документации.

4.2.4 Накладки должны иметь следующую маркировку:

- наименование изготовителя и (или) его товарный знак (при наличии);
- наименование продукции и (или) обозначение по конструкторской документации;
- порядковый номер;
- год изготовления.

Накладки, соответствующие требованиям технических регламентов и прошедшие процедуру подтверждения соответствия, дополнительно маркируют единым знаком обращения на рынке Евразийского экономического союза.

Допускается нанесение дополнительной маркировки в соответствии с требованиями конструкторской документации.

4.3 Сопротивление межслойному сдвигу

Сопротивление межслойному сдвигу определяется только для композитных накладок. Сопротивление межслойному сдвигу должно быть не менее 48 МПа.

4.4 Несущая способность накладок для клееболтовых изолирующих стыков

4.4.1 Испытания по определению несущей способности проводят на смонтированном клееболтовом изолирующем стыке. Испытания клееболтового изолирующего стыка методом сжатия проводят без торцевой изоляции.

4.4.2 Показатели несущей способности накладок для клееболтовых изолирующих стыков должны соответствовать значениям, указанным в таблице 3.

Таблица 3 — Показатели несущей способности накладок для клееболтовых изолирующих стыков

Наименование показателя	Величина нагрузки	Норма
Несущая способность при циклическом нагружении образца при частоте 5—7 Гц вертикальной нагрузкой на базе 2,0 млн циклов	Для рельсов Р75 и Р65: $P_{\max} = 245 \text{ кН}$ и $P_{\min} = 175 \text{ кН}$ Р50: $P_{\max} = 175 \text{ кН}$ и $P_{\min} = 130 \text{ кН}$	Не допускается: - разрушение; - появление трещин в накладках; - сдвиг накладок относительно рельсов
Вертикальная несущая способность при поперечном изгибе	Для рельсов Р75 и Р65 $P = 350 \text{ кН}$; для рельсов Р50 $P = 270 \text{ кН}$	Не допускается разрушение. Прогиб рельса в стыке не более 10 мм
Продольная несущая способность	Для рельсов типа Р75, Р65 бесстыкового пути, без уравнительных пролетов $P = 2300 \text{ кН}$. Для рельсов типа Р50 — в соответствии с конструкторской документацией	Не допускается: - разрушение; - появление трещин в накладках; - сдвиг накладок относительно рельсов

4.5 Несущая способность накладок для сборных изолирующих стыков

4.5.1 Испытания по определению несущей способности проводят на смонтированном сборном изолирующем стыке без торцевой изоляции.

4.5.2 Показатели несущей способности накладок для сборных изолирующих стыков должны соответствовать нормативным значениям, указанным в таблице 4.

Таблица 4 — Показатели несущей способности накладок для сборных изолирующих стыков

Наименование показателя	Величина нагрузки	Норма
Несущая способность при циклическом нагружении образца при частоте 5—7 Гц вертикальной нагрузкой на базе 2,0 млн циклов	Для рельсов Р75 и Р65: $P_{\max} = 245 \text{ кН}$ и $P_{\min} = 175 \text{ кН}$ Для рельсов Р50: $P_{\max} = 175 \text{ кН}$ и $P_{\min} = 130 \text{ кН}$	Не допускается: - разрушение; - смятие поверхности накладок, в том числе и в болтовых отверстиях более 2,0 мм; - появление трещин глубиной до металлического сердечника (для накладок с металлическим сердечником); - появление трещин от нижней опорной поверхности; - появление трещин от верхней опорной поверхности длиной более 30 мм
Вертикальная несущая способность при поперечном изгибе	Для рельсов Р75 и Р65 $P = 350 \text{ кН}$; для рельсов Р50 $P = 270 \text{ кН}$	Не допускается разрушение. Прогиб рельса в стыке не более 10 мм

Окончание таблицы 4

Наименование показателя	Величина нагрузки	Норма
Продольная несущая способность	Для звеньевых путей: с рельсами Р50 $P = 500$ кН; с рельсами Р75, Р65 $P = 800$ кН, бесстыкового пути с уравнительными пролетами с рельсами типа Р75 и Р65 $P = 1800$ кН	Не допускается: - разрушение накладок; - смятие поверхности накладок более 2 мм; - смятие поверхности накладок в болтовых отверстиях более 4 мм; - появление трещин глубиной до металлического сердечника (для накладок с металлическим сердечником); - появление трещин от нижней опорной поверхности; - появление трещин от верхней опорной поверхности, длиной более 30 мм

4.6 Показатели электрического сопротивления

Электрическое сопротивление изолирующих стыков, измеренное между отрезками рельсов, после проведения испытаний по 4.4, 4.5, 4.7, 4.8 должно быть не менее 1,0 кОм.

4.7 Надежность накладок для изолирующих стыков

4.7.1 Конструкция накладок для изолирующих стыков должна обеспечивать безопасный пропуск поездов с установленной скоростью в установленных условиях эксплуатации, системы технического обслуживания (текущего содержания пути) и ремонтов. Конструкция, характеристики и свойства материалов изолирующих накладок не должны снижать уровень надежности и безопасности соединяемых ими рельсов и расположенных в зоне стыка промежуточных рельсовых скреплений.

4.7.2 Показатель надежности изолирующих накладок для изолирующих стыков подтверждается в составе изолирующего стыка наработкой до опасного отказа не менее 100 млн т брутто.

4.7.3 Показатель надежности подтверждается при первичной сертификации.

4.8 Требования безопасности при воздействии климатических факторов

Накладки должны соответствовать требованиям безопасности (см. 4.4—4.6), при воздействии на них климатических факторов (от минимальной температуры T_{\min} до максимальной температуры T_{\max}):

- исполнение 1 — от минус 40 °С до плюс 60 °С;
- исполнение 2 — от минус 60 °С до плюс 60 °С.

4.9 Требования к сырью, материалам, покупным изделиям

4.9.1 Закупаемые материалы должны сопровождаться документом, подтверждающим его соответствие требованиям нормативных документов, по которым они изготовлены.

4.9.2 Перед запуском в производство закупленная продукция должна пройти верификацию с учетом требований ГОСТ 24297 и в соответствии с процедурами, установленными на предприятии-изготовителе.

4.9.3 При изготовлении стальных заготовок не допускается применение:

- а) старогодных накладок;
- б) накладок, имеющих срок изготовления более 10 лет;
- в) накладок, имеющих хотя бы один из следующих дефектов:
 - 1) отслоение или выкрашивание металла на поверхностях, контактирующих с рельсом;
 - 2) трещины;
 - 3) смятие металла на поверхности контакта с головкой и подошвой рельса более 2,5 мм;
 - 4) коррозионные повреждения на поверхности накладок глубиной более 2,0 мм.

5 Методы контроля

5.1 Метод контроля качества поверхности и геометрических размеров накладок

5.1.1 Контроль качества поверхности и геометрических размеров выполняют на шести накладках. Отбор накладок производят из одной партии методом случайных чисел по ГОСТ 18321.

5.1.2 Контроль маркировки проводят визуально, без применения увеличительных приборов.

5.1.3 Отклонение формы поверхности накладок проверяют с помощью поверочной линейки ШД-1000 по ГОСТ 8026 или на поверочной плите по ГОСТ 10905 и набором щупов.

5.1.4 Качество поверхности проверяют без применения увеличительных приборов с использованием штангенциркуля с глубиномером типа ШЦ-II по ГОСТ 166 и измерительной металлической линейки по ГОСТ 427 с ценой деления 1,0 мм.

5.1.5 Геометрические размеры проверяют с помощью рулетки измерительной металлической по ГОСТ 7502, штангенциркулем по ГОСТ 166.

5.1.6 При контроле геометрических размеров и качества поверхности допускается применение иного испытательного оборудования и средств измерений, обеспечивающих аналогичные метрологические характеристики и диапазоны измерений.

5.1.7 Средства измерений, применяемые для контроля, должны иметь действующие документы о прохождении метрологического обслуживания.

5.2 Метод контроля сопротивления межслойному сдвигу

5.2.1 Величину сопротивления межслойному сдвигу $\tau_{сд}$ определяют на трех образцах до их разрушения в условиях трехточечного изгиба.

5.2.2 Образцы, предназначенные для проведения испытаний на сопротивление межслойному сдвигу, вырезают из одной накладки, при этом продольная ось должна быть параллельна главному направлению армирования композитной накладки. В образцах недопустимы дефекты в виде расслоений и трещин. Образцы представляют собой короткую балку прямоугольного сечения толщиной, равной толщине композитной накладки. Слои стеклопластика должны быть расположены перпендикулярно к толщине образца, а также к вектору усилия, прикладываемого к образцу во время его испытания. Остальные размеры образца кратны его толщине T :

- общая длина образца L должна быть $5T$;
- рабочая длина образца l должна быть $4T$.

Ширина образца W должна быть от T до $4T$. Отклонения от принятых размеров не должны превышать 5 %. Рекомендуемая общая длина образца L должна быть 200 мм.

5.2.3 Образцы для испытаний на межслойный сдвиг изготавливают путем вырезки с помощью электромеханической пилы или фрезерного станка при охлаждении режущего инструмента водой с расходом более 1 л/мин. Режимы резания необходимо подобрать такими, чтобы при выходе инструмента из реза на образце не образовывались рваные кромки и не происходило отслаивания периферийных слоев композитного материала. При изготовлении образцов необходимо обеспечивать сохранение информации, определяющей принадлежность каждого образца к той или иной накладке.

Рекомендуемая схема вырезки образцов из композитной накладки приведена на рисунке 1. Образцы до проведения испытаний на межслойный сдвиг должны быть выдержаны при комнатной температуре не менее 2 суток от момента завершения технологического цикла изготовления накладки. Перед испытаниями образцы тщательно очищают от пыли и заусенцев. После очистки проводят измерения ширины и толщины образца, определение его фактической и расчетной толщины, а также разметку середины образца и его рабочей длины. На одной из боковых граней образца, являющейся поверхностью продольного реза, наносят линии разметки середины короткой балки и ее рабочей длины. Линии разметки рабочей длины должны быть расположены симметрично относительно линии разметки середины балки. Сами линии должны быть перпендикулярны к опорной поверхности образца. Разметку можно выполнять остро отточенным карандашом с помощью угольника. Погрешность разметки не должна превышать 0,5 мм. Измерения выполняют в средней части образца с двух сторон с точностью до 0,1 мм. Затем вычисляют средние значения фактической толщины и ширины, которые заносят в протокол испытаний образца вместе со сведениями о его принадлежности конкретному изделию.

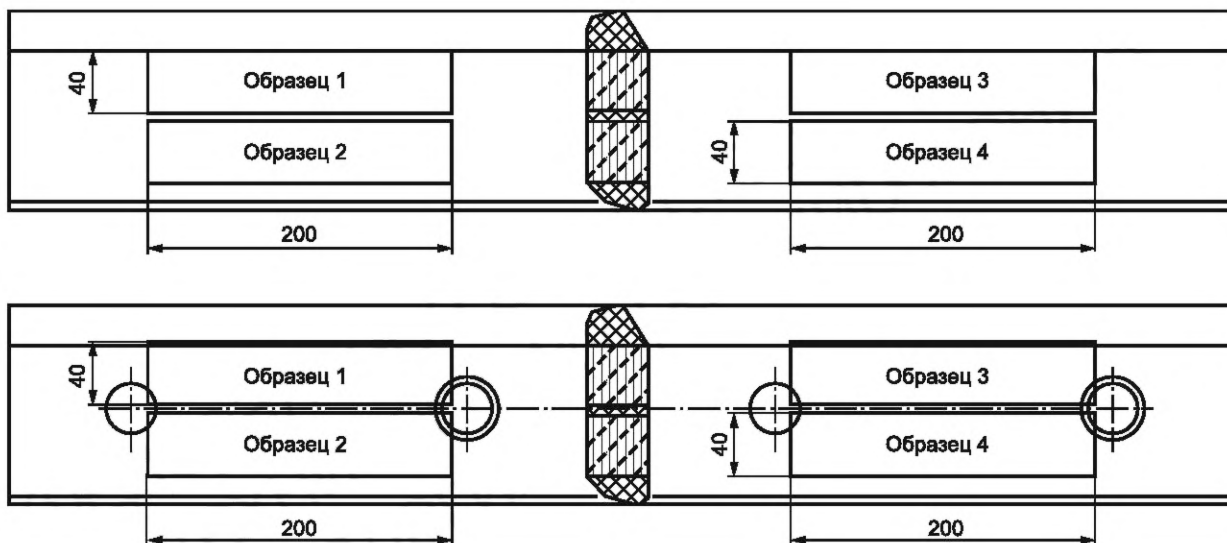


Рисунок 1 — Рекомендуемая схема вырезки образцов из композитной накладки

Величину $\tau_{сд}$, МПа, вычисляют по формуле

$$\tau_{сд} = 0,75 \cdot \frac{P_f}{W \cdot T}, \quad (1)$$

где P_f — разрушающая образец нагрузка, Н;

W — ширина образца, мм;

T — толщина образца, мм.

Величину сопротивления межслойному сдвигу, определяют как среднеарифметическое значение результатов испытаний не менее чем трех образцов.

5.2.4 Испытания образцов на межслойный сдвиг проводят на испытательной машине, позволяющей реализовать усилие не менее 200 кН. Скорость относительного перемещения нагружающего наконечника от 1,25 до 2,5 мм/мин. Измерительная система машины должна обеспечивать контроль нагрузки с погрешностью не более 1 %. Испытания проводят в лаборатории при температуре от 15 °С до 25 °С и влажности воздуха не более 82 %.

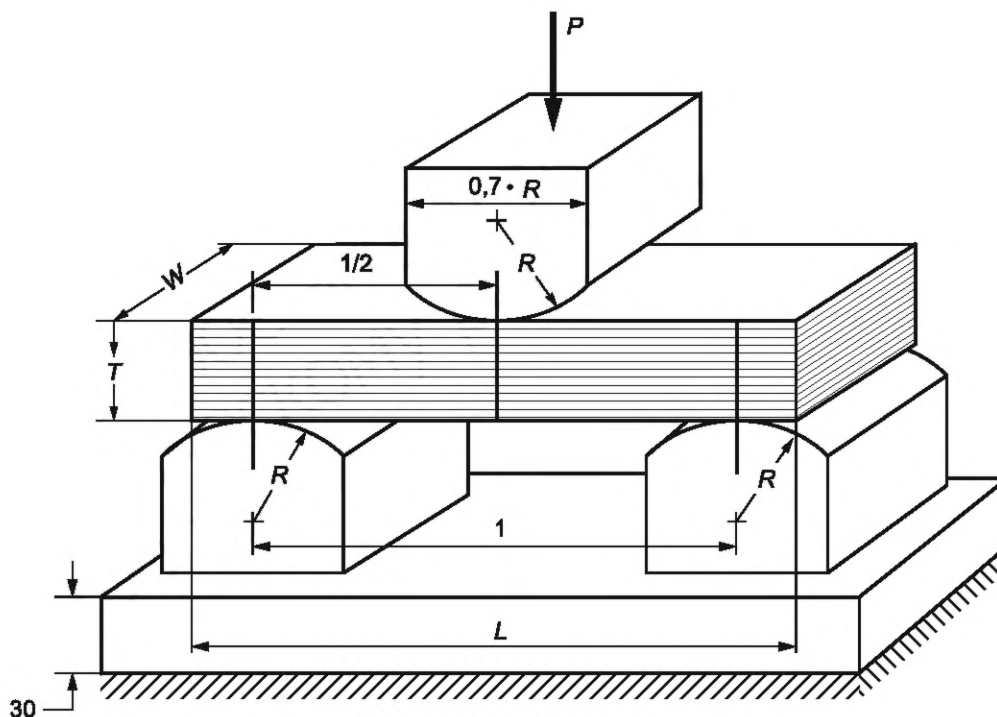


Рисунок 2 — Схема определения величины сопротивления межслойного сдвига

5.2.5 Приспособление для испытаний (см. рисунок 2) включает в себя стальную платформу толщиной 30 мм, на которой жестко закреплены две стальные опоры с цилиндрическими внешними поверхностями, а также стальной пуансон с цилиндрической контактной поверхностью, передающий усилие на рабочую поверхность образца.

Значение пролета между осями цилиндрических опор l равно рабочей длине образца, ширина опор и пуансона — не менее ширины образца W , а радиус цилиндрических поверхностей опор и пуансона R равен толщине образца T .

Расстояние между цилиндрическими опорами выбирают из соотношения $l/T = 4$.

На боковых поверхностях цилиндрических опор и пуансона должны быть сделаны метки их вертикальных осей симметрии, предназначенные для последующего совмещения их с метками рабочей длины и середины образца.

5.2.6 Для проведения испытания необходимо смонтировать приспособление для испытаний на испытательной машине таким образом, чтобы его платформа была установлена перпендикулярно к оси приложения нагрузки, а сама эта ось проходила через середину пролета между опорами с точностью до 1 мм. Устанавливают образец на две опоры приспособления для испытаний, совмещая метки рабочей длины на боковой грани образца с метками вертикальной оси симметрии опор, а метку середины образца — с вертикальной осью симметрии пуансона с точностью до 0,5 мм. Прижимают пуансон к поверхности образца с силой до 1000 Н и начинают нагружение. Продолжают нагружение образца до момента его продольного расщепления (сопровождающегося резким щелчком и появлением ступеньки на торце образца), что отражается на диаграмме «нагрузка — перемещение». Для предохранения обслуживающего персонала и испытательной техники от вредного воздействия стеклянной пыли, появляющейся в момент разрушения образца, рекомендуется накрывать образец после установки и прижатия пуансоном увлажненной тканью.

5.3 Метод контроля несущей способности накладок

5.3.1 Для определения несущей способности отбирают две накладки из числа прошедших испытания по 5.1. Монтаж изолирующего стыка выполняют в испытательной лаборатории по утвержденной конструкторской документации. Испытания проводят последовательно на одном клееболтовом или сборном изолирующем стыке в лабораторных условиях при температуре от плюс 10 °С до плюс 30 °С.

Длина рельсов при сборке изолирующих стыков устанавливается лабораторией исходя из возможностей испытательного оборудования.

5.3.2 Перед испытанием композитные накладки выдерживают в помещении испытательной лаборатории не менее 4 часов.

5.3.3 В сборных изолирующих стыках торцевую изоляцию не устанавливают. Испытания клееболтового стыка на сжатие проводят без торцевой изоляции. Размер стыкового зазора должен составлять 8—10 мм, если иное не предусмотрено конструкторской документацией. Крутящий момент затяжки стыковых болтов должен соответствовать указанному в конструкторской документации. Крутящий момент затяжки стыковых болтов контролируют динамометрическим ключом с пределом измерения не менее усилия затяжки болтов для рельсовых стыков, указанных в КД.

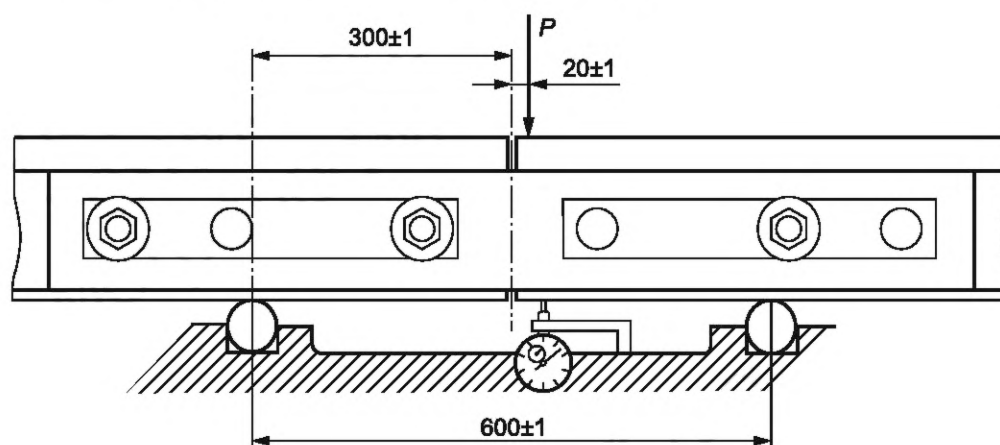


Рисунок 3 — Схема циклического нагружения стыка и определения вертикальной несущей способности

5.3.4 Определение несущей способности при циклическом нагружении

Изолирующий стык устанавливают на цилиндрические опоры универсальной испытательной машины в соответствии с рисунком 3. Радиус закругления краев опор и пуансона должен составлять от 20 до 55 мм. Частота нагружения, количество циклов и величина нагрузки указаны в 4.4.2 и 4.5.2.

После проведения циклических испытаний:

- сборный изолирующий стык разбирают, измеряют износ и смятие изолирующего покрытия накладок в зонах контакта с рельсом между третьим и четвертым болтовыми отверстиями для накладок с шестью отверстиями и между вторым и третьим болтовыми отверстиями для накладок с четырьмя отверстиями (на верхней и нижней опорных поверхностях) и в болтовых отверстиях, осматривают целостность изолирующего слоя. Для измерения смятия и износа на опорных поверхностях линейку длиной 500 мм по ГОСТ 427 прикладывают к верхней грани по оси накладки, а зазоры между накладкой и линейкой измеряют плоским щупом. Смятие в болтовых отверстиях определяют как разницу измерений диаметра отверстий в двух взаимно перпендикулярных направлениях (вдоль и поперек накладки) штангенциркулем по ГОСТ 166 до и после испытаний;

- клееболтовой изолирующий стык оценивают визуально с целью выявления признаков разрушения или сдвига накладок относительно рельсов.

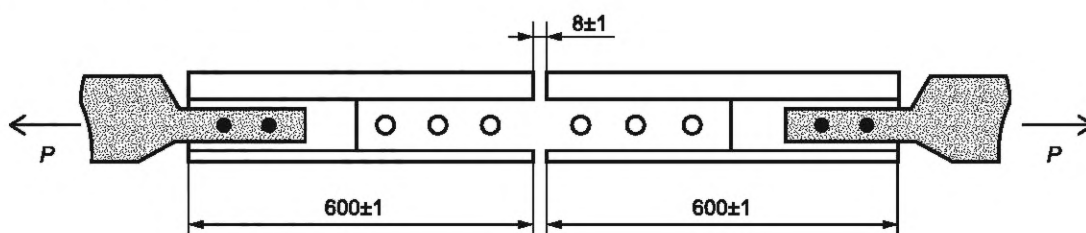
5.3.5 Испытания на вертикальную несущую способность

Для испытаний изолирующий стык, ранее прошедший циклические испытания в соответствии с 5.3.4, устанавливают на опоры испытательной машины в соответствии с рисунком 3 и осуществляют нагрузку стыка на расстоянии 20 мм от оси стыка со скоростью нагружения $0,01 P/c$, где P — величина нагрузки по 4.4.2 или 4.5.2 до тех пор, пока прикладываемое усилие не достигнет значения P . При нагружении следят за возможными повреждениями элементов конструкции. В нагруженном состоянии выдерживают 10 с и определяют деформацию (прогиб рельса) по показанию индикатора часового типа по ГОСТ 577, который предварительно устанавливают в соответствии с рисунком 3, или с помощью датчика по перемещению хода машины. Допускается применение других средств измерений, обеспечивающих требуемые точностные характеристики.

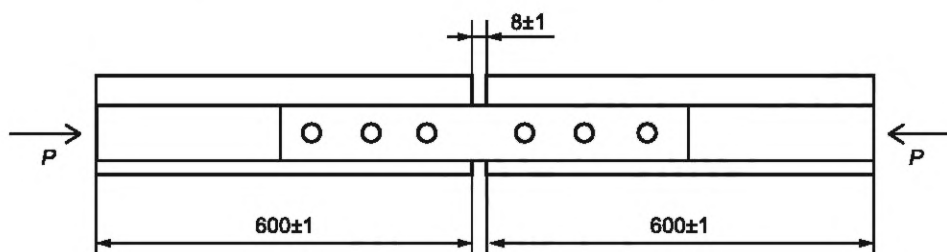
5.3.6 Испытания на продольную несущую способность

Испытания проводят при приложении растягивающей или сжимающей нагрузки (только для клееболтовых стыков) на стыке после испытаний по 5.3.4 и 5.3.5.

Для испытаний на продольную несущую способность изолирующий стык закрепляют в специальные захваты испытательной машины в соответствии со схемой, приведенной на рисунке 4, и непрерывно прикладывают продольную нагрузку со скоростью нагружения $0,01 P$ по 4.4.2 и 4.4.3 до тех пор, пока прикладываемое усилие не достигнет значения P . Выдерживают под нормативной нагрузкой в течение 10 с. После разгрузки образца сборные стыки разбирают и производят осмотр и измерения. Клееболтовой стык осматривают без демонтажа накладок.



а) Схема испытаний по оценке продольной несущей способности при растяжении



б) Схема испытаний по оценке продольной несущей способности при сжатии

Рисунок 4 — Схема испытаний по оценке продольной несущей способности

5.4 Метод контроля надежности изолирующих стыков

5.4.1 Испытания проводят на участке железнодорожного пути общего и/или необщего пользования, обеспечивающем проведение испытаний под воздействием подвижного состава со скоростью не менее 35 км/ч при осевой нагрузке от 230 до 265 кН. Доля подвижного состава с указанными осевыми нагрузками должна быть не менее 70 %.

5.4.2 Для контроля надежности отбирают 14 накладок. Отбор накладок производят методом случайных чисел по ГОСТ 18321.

5.4.3 Монтаж семи сборных изолирующих стыков в железнодорожный путь выполняют работники участка железнодорожного пути общего и/или необщего пользования по утвержденной конструкторской документации. Монтаж семи клееболтовых стыков выполняет производитель накладок в соответствии с технологической документацией. Установку клееболтовых стыков в железнодорожный путь выполняют работники участка железнодорожного пути общего и/или необщего пользования по утвержденной конструкторской документации.

5.4.4 Конструкция верхнего строения пути на участке железнодорожного пути общего и/или необщего пользования :

- путь на железобетонных шпалах. Допускается устанавливать обводные рельсовые соединители;
- вертикальные и боковые ступеньки в изолирующем стыке не должны быть более 1 мм;
- зазор в сборном стыке при монтаже должен соответствовать конструкторской документации;
- зазор изолирующего стыка должен располагаться над серединой шпального ящика с допуском 40 мм;
- расстояние между осями шпал в изолирующем стыке для рельсов Р65 и Р75 должно составлять (420 ± 40) мм.

5.4.5 Требования к верхнему строению пути на участке железнодорожного пути общего и/или не-общего пользования в зонах изолирующих стыков:

- рельсы, входящие в состав изолирующего стыка, должны быть сертифицированы и не иметь дефектов, по действующей нормативной документации, смятий концов более 1 мм;
- выплески балласта и провисание шпал отсутствуют;
- дефектность шпал и промежуточных элементов рельсовых скреплений на протяжении 6 м от стыка в обе стороны отсутствует;
- усилие прижатия рельса к шпале соответствует нормативным требованиям.

Отступления в зоне изолирующих стыков устраняют работники участка железнодорожного пути общего и/или необщего пользования в сроки в соответствии с действующей нормативной документацией.

5.4.6 С периодичностью каждые 10 млн т брутто осуществляют контроль состояния зон изолирующих стыков и визуальный осмотр изолирующих стыков с регистрацией результатов в первичных записях.

5.4.7 При обнаружении недопустимых дефектов (в соответствии с нормами, действующими на участке железнодорожного пути общего и/или необщего пользования) в свободном конце рельса клееболтового изолирующего стыка дефектную часть рельса вырезают с последующим восстановлением болтовых отверстий. При этом длина свободного конца рельса с болтовыми отверстиями не может быть меньше 6,25 м. В случае выхода из строя рельса в клееболтовом изолирующем стыке при его длине менее 6,25 м комплект накладок признают выдержавшим испытания.

5.4.8 Через 50 и 100 млн т брутто производят детальный осмотр изолирующих стыков и осуществляют контроль электрического сопротивления. Сборные изолирующие стыки полностью разбираются.

Проводят визуальный осмотр накладок и при необходимости инструментальное измерение повреждений. При обнаружении опасных отказов накладок, накладки изымают и составляют акт выбраковки. Испытания прекращаются при обнаружении опасных отказов на одной или более накладках.

5.5 Методы контроля требований безопасности при воздействии климатических факторов

5.5.1 Общие положения

Испытания проводят последовательно на одном клееболтовом или сборном изолирующем стыке в лабораторных условиях при температуре от плюс 10 °С до плюс 30 °С. Сборку изолирующих стыков выполняют по утвержденной конструкторской документации из двух накладок, прошедших испытания по 5.1. Длина рельсов при сборке изолирующих стыков устанавливается возможностями испытательного оборудования. Изолирующий стык устанавливают на цилиндрические опоры универсальной испытательной машины в соответствии с рисунком 5. Радиус закругления краев опор и пуансона должен составлять от 20 до 55 мм.

Для охлаждения (нагрева) образца до установленной температуры применяют холодильные (нагревательные) установки, обеспечивающие рабочий диапазон температур:

- до минус (40 ± 5) °С [до плюс (60 ± 5) °С] для климатического исполнения 1;
- до минус (60 ± 5) °С [до плюс (60 ± 5) °С] для климатического исполнения 2.

Для поддержания температуры в процессе проведения испытаний используют термоконтейнер (см. рисунок 5), в котором установлен изолирующий стык.

Разрешается проводить испытания без термоконтейнера, если в процессе испытаний будет обеспечена установленная температура образца.

Для контроля температуры во время проведения испытаний на поверхность каждой из накладок устанавливают не менее трех термопар с погрешностью измерений от минус 1 °С до плюс 1 °С. Термопары устанавливают на лицевую поверхность накладок в изолирующем стыке (см. рисунок 5). Показания всех термопар не должны отличаться от заданного значения температуры более чем от минус 5 °С до плюс 5 °С.

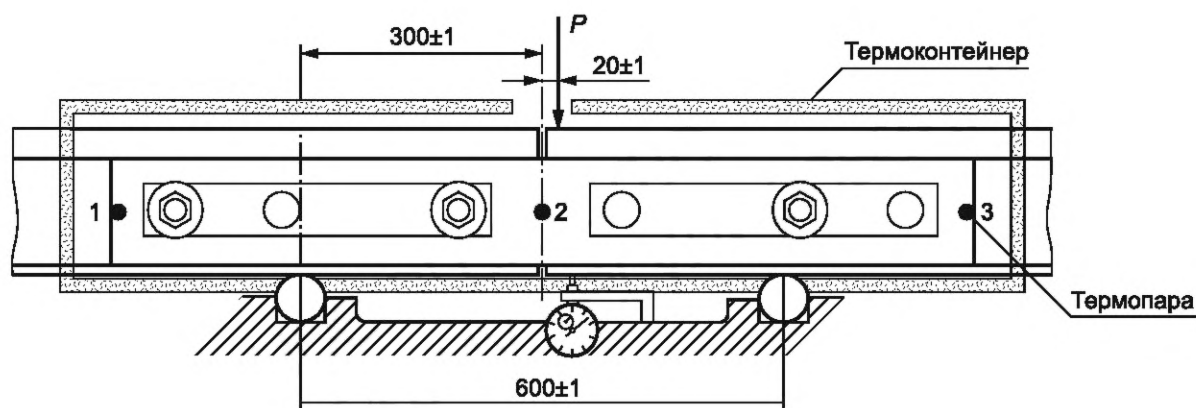


Рисунок 5 — Схема испытания при циклическом нагружении стыка и определения вертикальной несущей способности при температурах T_{\min} и T_{\max}

5.5.2 При испытаниях по определению несущей способности при циклическом нагружении при температурах T_{\min} и T_{\max} осуществляют циклическое нагружение образца в объеме 100 000 циклов следующими блоками (всего пять блоков). Каждый блок состоит из двух серий испытаний по 10 000 циклов при температурах T_{\min} и T_{\max} .

Сначала выполняют циклическое нагружение 10 000 циклов при температуре T_{\min} , а затем 10 000 циклов при температуре T_{\max} . Интервал между окончанием серии при температуре T_{\min} и началом серии при температуре T_{\max} — не менее суток. После достижения наработки 10 000, 50 000, 100 000 циклов изолирующий стык осматривают, сборный изолирующий стык осматривают с разборкой.

Показатели несущей способности — в соответствии с 4.4.2 и 4.5.2.

5.5.3 После проведения испытаний по 5.5.2 проводят испытания на вертикальную несущую способность при температурах T_{\min} и T_{\max} . Метод испытаний в соответствии с 5.3.5.

Сначала выполняют испытания при температуре T_{\min} , а затем при температуре T_{\max} .

5.5.4 Испытания по продольной несущей способности при температурах T_{\min} и T_{\max} проводят после испытаний по 5.5.3. Сначала выполняют испытания при температуре T_{\min} , а затем при температуре T_{\max} . После завершения испытаний изолирующий стык осматривают, сборный изолирующий стык осматривают с разборкой.

Показатели несущей способности в соответствии с 4.4.2 и 4.5.2.

При получении неудовлетворительных результатов испытаний по какому-либо из показателей испытания прекращают.

5.5.5 Определение несущей способности при циклическом нагружении при температурах T_{\min} и T_{\max}

Изолирующий стык выдерживают при температуре плюс 20 ± 5 °C и влажности (60 ± 20) % не менее 4 ч, а затем охлаждают (нагревают) и выдерживают не менее 2 часов при T_{\min} (T_{\max}).

Изолирующий стык монтируют в испытательное приспособление, размещая его относительно опор в соответствии со схемой, приведенной на рисунке 5.

Контролируют температуру в местах размещения термопар. При условии соответствия температуры установленным значениям осуществляют нагружение образца поперечной нагрузкой.

Осуществляют статическое нагружение образца со скоростью 0,01 Р/с до тех пор, пока прикладываемое усилие не достигнет значения Р в соответствии с 4.4.2 и 4.5.2.

Включают устройство (генератор), задающее периодическое изменение нагрузки с размахом от P_{\min} до P_{\max} . Осуществляют периодическое нагружение образца до достижения наработки 10000 циклов. Контроль температуры накладок в процессе испытаний осуществляют с интервалом не менее 5 мин. В процессе испытаний не допускается отклонение температуры накладок более чем 5 °C от нормативного значения.

5.5.6 Испытания на вертикальную несущую способность при поперечном изгибе при температурах T_{\min} и T_{\max}

Изолирующий стык охлаждают (нагревают) до T_{\min} (T_{\max}) температуры. Изолирующий стык монтируют в испытательное приспособление, размещая его относительно опор в соответствии со схемой, приведенной на рисунке 5.

Контролируют температуру накладок в местах размещения термопар. При условии соответствия температуры нормативным значениям осуществляют нагружение образца поперечной нагрузкой.

Осуществляют статическое нагружение образца изолирующего стыка до тех пор, пока прикладываемое усилие P не достигнет нормативного значения, указанного в 4.4.2 и 4.5.2. Изолирующий стык выдерживают при нормативной нагрузке в течение 10 с, а затем разгружают. Скорость нагружения при испытаниях 0,01 P/c . В процессе испытаний не допускается отклонение температуры накладок более чем минус 5 °С от нормативного значения.

5.5.7 Испытания на продольную несущую способность при температурах T_{min} и T_{max}

Изолирующий стык охлаждают (нагревают) до температуры T_{min} и T_{max} .

Изолирующий стык монтируют в испытательное приспособление в соответствии со схемой, приведенной на рисунке 4.

Контролируют температуру накладок в местах размещения термопар. При условии соответствия температуры нормативным значениям осуществляют нагружение образца продольной нагрузкой.

Осуществляют статическое нагружение образца изолирующего стыка до тех пор, пока прикладываемое усилие P не достигнет нормативного значения. Изолирующий стык выдерживают при нормативной нагрузке в течение 10 с, а затем разгружают. Скорость нагружения при испытаниях 0,01 P/c .

В процессе испытаний не допускается отклонение температуры накладок более чем минус 5 °С от нормативного значения.

5.6 Методы контроля требований к сырью, материалам, покупным изделиям

Методы контроля, средства контроля и порядок оформления результатов верификации закупленной продукции определяются технологическими процессами, технологическими картами входного контроля или иными документами предприятия.

5.7 Методы контроля показателя электрического сопротивления

5.7.1 Испытания проводят при температуре окружающего воздуха в лаборатории плюс (20 ± 10) °С и влажности (60 ± 20) %.

5.7.2 Измерение электрического сопротивления изолирующего стыка производят между отрезками рельсов, входящих в состав изолирующего стыка. Измерения электрического сопротивления проводят омметром, рассчитанным на рабочее напряжение 500 В, не менее трех раз. Определяют электрическое сопротивление как среднее значение по результатам измерений.

5.7.3 В условиях лаборатории измерение электрического сопротивления осуществляется после демонтажа изолирующего стыка из испытательного оборудования и укладки его на изолирующие прокладки с сопротивлением не менее 1 МОм. При испытании на сжатие электрическое сопротивление измеряется под воздействием на изолирующий стык нормативной нагрузки. При этом захваты испытательной машины должны быть изолированы от образца изолирующего стыка через прокладки с сопротивлением не менее 1 МОм.

5.7.4 Измерение электрического сопротивления при контроле надежности изолирующих стыков производят при испытаниях по п. 5.4 при влажности воздуха (60 ± 20) %.

5.7.5 Измерения производят после закрепления на отрезках рельсов контактных проводов омметра. Контакты изготавливают из электротехнической меди в виде зажимов или плоских пластин. Метод контроля — по ГОСТ 32695.

Ключевые слова: накладки для изолирующих стыков железнодорожных рельсов

Редактор *Е.Ю. Митрофанова*
Технический редактор *И.Е. Черепкова*
Корректор *Р.А. Ментова*
Компьютерная верстка *М.В. Малеевой*

Сдано в набор 03.11.2023. Подписано в печать 13.11.2023. Формат 60×84 $\frac{1}{8}$. Гарнитура Ариал.
Усл. печ. л. 1,86. Уч.-изд. л. 1,68.

Подготовлено на основе электронной версии, предоставленной разработчиком стандарта

Создано в единичном исполнении в ФГБУ «Институт стандартизации»
для комплектования Федерального информационного фонда стандартов,
117418 Москва, Нахимовский пр-т, д. 31, к. 2.
www.gostinfo.ru info@gostinfo.ru