

---

МЕЖГОСУДАРСТВЕННЫЙ СОВЕТ ПО СТАНДАРТИЗАЦИИ, МЕТРОЛОГИИ И СЕРТИФИКАЦИИ  
(МГС)  
INTERSTATE COUNCIL FOR STANDARDIZATION, METROLOGY AND CERTIFICATION  
(ISC)

---

МЕЖГОСУДАРСТВЕННЫЙ  
СТАНДАРТ

ГОСТ  
ISO 3377-2—  
2023

---

## КОЖА

### Физические и механические испытания. Определение раздирающей нагрузки

#### Часть 2

### Метод раздира по двум кромкам

(ISO 3377-2:2016, Leather — Physical and mechanical tests — Determination  
of tear load — Part 2: Double edge tear, IDT)

Издание официальное

Москва  
Российский институт стандартизации  
2023

## Предисловие

Цели, основные принципы и общие правила проведения работ по межгосударственной стандартизации установлены ГОСТ 1.0 «Межгосударственная система стандартизации. Основные положения» и ГОСТ 1.2 «Межгосударственная система стандартизации. Стандарты межгосударственные, правила и рекомендации по межгосударственной стандартизации. Правила разработки, принятия, обновления и отмены»

### Сведения о стандарте

1 ПОДГОТОВЛЕН Производственно-внедренческим обществом с ограниченной ответственностью «Фирма «Техноавиа» (ПВ ООО «Фирма «Техноавиа») на основе собственного перевода на русский язык англоязычной версии стандарта, указанного в пункте 5

2 ВНЕСЕН Федеральным агентством по техническому регулированию и метрологии

3 ПРИНЯТ Межгосударственным советом по стандартизации, метрологии и сертификации (протокол от 28 июля 2023 г. № 163-П)

За принятие проголосовали:

Краткое наименование страны по МК (ИСО 3166) 004—97	Код страны по МК (ИСО 3166) 004—97	Сокращенное наименование национального органа по стандартизации
Армения	AM	ЗАО «Национальный орган по стандартизации и метрологии» Республики Армения
Беларусь	BY	Госстандарт Республики Беларусь
Киргизия	KG	Кыргызстандарт
Россия	RU	Росстандарт
Узбекистан	UZ	Узстандарт

4 Приказом Федерального агентства по техническому регулированию и метрологии от 26 октября 2023 г. № 1245-ст межгосударственный стандарт ГОСТ ISO 3377-2—2023 введен в действие в качестве национального стандарта Российской Федерации с 1 февраля 2024 г.

5 Настоящий стандарт идентичен международному стандарту ISO 3377-2:2016 «Кожа. Физические и механические испытания. Определение раздирающей нагрузки. Часть 2. Раздир по двум кромкам» («Leather — Physical and mechanical tests — Determination of tear load — Part 2: Double edge tear», IDT).

Международный стандарт разработан Комиссией по физическим испытаниям Международного союза обществ технологов кожи и химиков (Комиссия IUP, IULTCS) в сотрудничестве с Техническим комитетом CEN/TC 289 «Кожа» Европейского комитета по стандартизации (CEN).

Наименование настоящего стандарта изменено относительно наименования указанного международного стандарта в целях приведения в соответствие с ГОСТ 1.5 (подраздел 3.6).

При применении настоящего стандарта рекомендуется использовать вместо ссылочных международных стандартов соответствующие им межгосударственные стандарты, сведения о которых приведены в дополнительном приложении ДА.

Дополнительная сноска в тексте стандарта, выделенная курсивом, приведена для пояснения текста оригинала

6 ВЗАМЕН ГОСТ 938.19—71

7 Некоторые элементы настоящего стандарта могут являться объектами патентных прав

*Информация о введении в действие (прекращении действия) настоящего стандарта и изменений к нему на территории указанных выше государств публикуется в указателях национальных стандартов, издаваемых в этих государствах, а также в сети Интернет на сайтах соответствующих национальных органов по стандартизации.*

*В случае пересмотра, изменения или отмены настоящего стандарта соответствующая информация будет опубликована на официальном интернет-сайте Межгосударственного совета по стандартизации, метрологии и сертификации в каталоге «Межгосударственные стандарты»*

© ISO, 2016

© Оформление. ФГБУ «Институт стандартизации», 2023



В Российской Федерации настоящий стандарт не может быть полностью или частично воспроизведен, тиражирован и распространен в качестве официального издания без разрешения Федерального агентства по техническому регулированию и метрологии

## Содержание

1 Область применения . . . . .	1
2 Нормативные ссылки . . . . .	1
3 Сущность метода . . . . .	1
4 Аппаратура . . . . .	2
5 Отбор и подготовка образцов для испытаний . . . . .	2
6 Процедура . . . . .	3
7 Протокол испытаний . . . . .	3
Приложение ДА (справочное) Сведения о соответствии ссылочных международных стандартов межгосударственным стандартам . . . . .	4

## КОЖА

Физические и механические испытания. Определение раздирающей нагрузки

## Часть 2

## Метод раздира по двум кромкам

Leather. Physical and mechanical tests. Determination of tear load. Part 2. Method for double edge tear

Дата введения — 2024—02—01

## 1 Область применения

Настоящий стандарт устанавливает метод определения прочности на раздир<sup>1)</sup> кожи при использовании раздира по двум кромкам. Данный метод иногда называют «раздиром по Бауману». Применим ко всем видам кожи.

## 2 Нормативные ссылки

В настоящем стандарте использованы нормативные ссылки на следующие стандарты [для датированных ссылок применяют только указанное издание ссылочного стандарта, для недатированных — последнее издание (включая все изменения)]:

ISO 2418, Leather — Chemical, physical and mechanical and fastness tests — Sampling location (Кожа. Химические, физические и механические испытания и испытания на устойчивость. Установление места отбора образцов)

ISO 2419, Leather — Physical and mechanical tests — Sample preparation and conditioning (Кожа. Физические и механические испытания. Подготовка и кондиционирование образцов)

ISO 2589, Leather — Physical and mechanical tests — Determination of thickness (Кожа. Физические и механические испытания. Определение толщины)

ISO 7500-1, Metallic materials — Calibration and verification of static uniaxial testing machines — Part 1: Tension/compression testing machines — Calibration and verification of the force-measuring system (Материалы металлические. Калибровка и верификация машин для статических испытаний в условиях одноосного нагружения. Часть 1. Машины для испытания на растяжение/сжатие. Калибровка и верификация силоизмерительной системы)

## 3 Сущность метода

Прямоугольную испытываемую пробу с отверстием заданной формы помещают на загнутые концы пары держателей, прикрепленные к зажимам разрывной машины. Записывают наибольшее усилие, приложенное во время раздира испытываемой пробы.

<sup>1)</sup> В настоящем стандарте значение раздирающей нагрузки принимают в качестве значения прочности на раздир кожи.

## 4 Аппаратура

### 4.1 Разрывная машина:

- с диапазоном усилия, подходящим испытываемой пробе;
- со средством регистрации усилия с точностью до 2 % в соответствии с классом 2 ISO 7500-1;
- с равномерной скоростью расхождения зажимов ( $100 \pm 20$ ) мм/мин.

4.2 Держатели испытываемой пробы, показанные на рисунке 1, каждый из которых состоит из стальной полосы шириной ( $10,0 \pm 0,1$ ) мм и толщиной ( $2,0 \pm 0,1$ ) мм, изогнутой под прямым углом на одном конце, образуя загиб с минимальной длиной ( $12,0 \pm 0,1$ ) мм. Держатели вставляют в зажимы разрывной машины (4.1) или заменяют данные зажимы держателями.

### 4.3 Толщиномер в соответствии с ISO 2589.

4.4 Резак, соответствующий ISO 2419, способный вырубать испытываемую пробу, заданной формы, указанной на рисунке 2, за одну операцию. Все части резака должны лежать в одной плоскости.

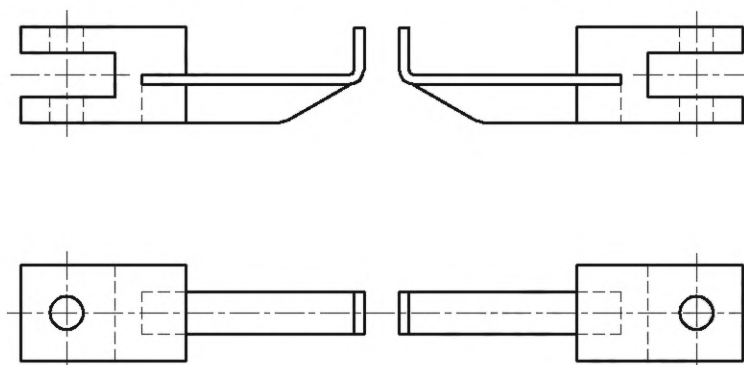


Рисунок 1 — Держатели испытываемой пробы

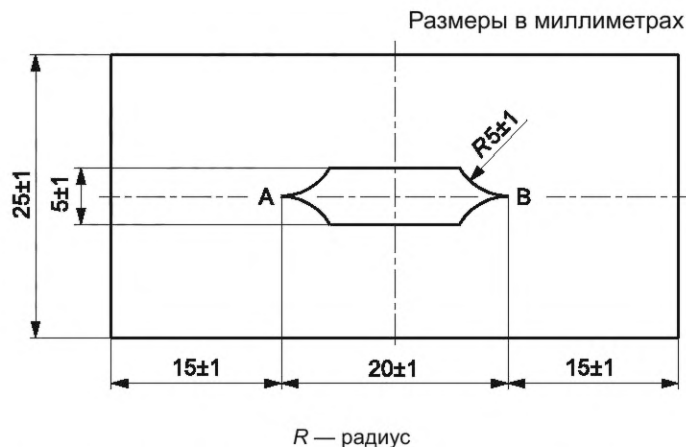


Рисунок 2 — Испытуемая проба для раздира по двум краям

## 5 Отбор и подготовка образцов для испытаний

5.1 Отбор образцов проводят в соответствии с ISO 2418. Из образца вырезают шесть испытываемых проб в соответствии с ISO 2419, три испытываемые пробы с более длинными сторонами, параллельными хребтовой линии, и три испытываемые пробы с более длинными сторонами, перпендикулярными к хребтовой линии.

Если для проведения испытания требуется более двух кож из одной партии, то достаточно одной испытываемой пробы из каждой кожи, при условии, что общее количество испытываемых проб составляет не менее трех в каждом направлении.

5.2 Кондиционируют испытываемые пробы в соответствии с ISO 2419.

5.3 Измеряют толщину испытываемых проб в соответствии с ISO 2589.

## 6 Процедура

6.1 Регулируют аппаратуру таким образом, чтобы загнутые концы держателей испытываемой пробы слегка касались друг друга. Располагают испытываемую пробу на загнутых концах, чтобы концы выступали через прорезь так, чтобы широкая часть загнутых концов была параллельна прямым краям прорези. Плотно прижимают испытываемую пробу к держателям.

6.2 Запускают разрывную машину, пока испытываемая проба не порвется, и записывают максимальное усилие, достигнутое во время раздира.

6.3 Повторяют 6.1 и 6.2 для других испытываемых проб.

## 7 Протокол испытаний

Протокол испытаний должен содержать следующее:

- a) ссылку на настоящий стандарт;
- b) толщину кожи, мм;
- c) среднюю раздирающую нагрузку, Н, с длинным краем испытываемой пробы, вырезанным параллельно хребтовой линии;
- d) среднюю раздирающую нагрузку, Н, с длинным краем испытываемой пробы, вырезанным перпендикулярно к хребтовой линии;
- e) среднюю раздирающую нагрузку [т. е. среднее арифметическое из c) и d)];
- f) стандартные атмосферные условия, используемые для кондиционирования и испытания, как указано в ISO 2419;
- g) любые отклонения от метода, указанного в настоящем стандарте;
- h) полную информацию для идентификации образца и любых отклонений от ISO 2418 в отношении отбора образцов.

**Приложение ДА  
(справочное)**

**Сведения о соответствии ссылочных международных стандартов  
межгосударственным стандартам**

Таблица ДА.1

Обозначение ссылочного международного стандарта	Степень соответствия	Обозначение и наименование соответствующего межгосударственного стандарта
ISO 2418	IDT	ГОСТ ISO 2418—2013 «Кожа. Химические, физические и механические испытания и испытания на устойчивость. Установление места отбора проб»
ISO 2419	IDT	ГОСТ ISO 2419—2013 «Кожа. Физические и механические испытания. Подготовка и кондиционирование проб»
ISO 2589	IDT	ГОСТ ISO 2589—2023 «Кожа. Физические и механические испытания. Определение толщины»
ISO 7500-1	—	*
<p>* Соответствующий межгосударственный стандарт отсутствует. До его принятия рекомендуется использовать перевод на русский язык международного стандарта. Официальный перевод данного международного стандарта находится в Федеральном информационном фонде стандартов.</p> <p><b>Примечание</b> — В настоящей таблице использовано следующее условное обозначение степени соответствия стандартов: - IDT — идентичные стандарты.</p>		

УДК 675.017.43:006.354

МКС 59.140.30

IDT

Ключевые слова: кожа, физические и механические испытания, раздирающая нагрузка, метод раздира по двум кромкам, усилие, испытываемая проба, разрывная машина, зажим

Редактор *Л.В. Коретникова*  
Технический редактор *В.Н. Прусакова*  
Корректор *Р.А. Менцова*  
Компьютерная верстка *И.Ю. Литовкиной*

Сдано в набор 30.10.2023. Подписано в печать 17.11.2023. Формат 60×84%. Гарнитура Ариал.  
Усл. печ. л. 0,93. Уч-изд. л. 0,70.

Подготовлено на основе электронной версии, предоставленной разработчиком стандарта

Создано в единичном исполнении в ФГБУ «Институт стандартизации»  
для комплектования Федерального информационного фонда стандартов,  
117418 Москва, Нахимовский пр-т, д. 31, к. 2.  
[www.gostinfo.ru](http://www.gostinfo.ru) [info@gostinfo.ru](mailto:info@gostinfo.ru)