
ФЕДЕРАЛЬНОЕ АГЕНТСТВО
ПО ТЕХНИЧЕСКОМУ РЕГУЛИРОВАНИЮ И МЕТРОЛОГИИ



НАЦИОНАЛЬНЫЙ
СТАНДАРТ
РОССИЙСКОЙ
ФЕДЕРАЦИИ

ГОСТ Р
71007—
2023
(ИСО 8624:2020)

Оптика и фотоника
ОПТИКА ОФТАЛЬМОЛОГИЧЕСКАЯ

**Оправы очковые.
Термины и определения.
Система размеров**

(ISO 8624:2020, Ophthalmic optics — Spectacle frames — Measuring system and vocabulary, MOD)

Издание официальное

Москва
Российский институт стандартизации
2023

Предисловие

1 ПОДГОТОВЛЕН Федеральным государственным унитарным предприятием «Научно-исследовательский институт физической оптики, оптики лазеров и информационных оптических систем Всероссийского научного центра «Государственный оптический институт им. С.И. Вавилова» (ФГУП «НИИФООЛИОС ВНЦ «ГОИ им. С.И. Вавилова») на основе собственного перевода на русский язык англоязычной версии стандарта, указанного в пункте 4

2 ВНЕСЕН Техническим комитетом по стандартизации ТК 296 «Оптика и фотоника»

3 УТВЕРЖДЕН И ВВЕДЕН В ДЕЙСТВИЕ Приказом Федерального агентства по техническому регулированию и метрологии от 12 октября 2023 г. № 1126-ст

4 Настоящий стандарт является модифицированным по отношению к международному стандарту ИСО 8624:2020 «Офтальмологическая оптика. Оправы для очков. Измерительная система и словарь» (ISO 8624:2020 «Ophthalmic optics — Spectacle frames — Measuring system and vocabulary», MOD) путем изменения отдельных фраз (слов, значений показателей, ссылок), которые выделены в тексте курсивом, а также путем изменения его структуры для приведения в соответствие с правилами, установленными в ГОСТ 1.5—2001 (подразделы 4.2 и 4.3). При этом в настоящий стандарт не включена библиография примененного международного стандарта в связи с нецелесообразностью ее применения.

Внесение указанных технических отклонений направлено на учет потребностей национальной экономики Российской Федерации и особенностей объекта стандартизации, характерных для Российской Федерации.

Наименование настоящего стандарта изменено относительно наименования указанного международного стандарта для приведения в соответствие с ГОСТ Р 1.5—2012 (пункт 3.5).

Рекомендации по измерению размеров очковой оправы приведены в приложении ДА.

Сопоставление структуры настоящего стандарта со структурой примененного в нем международного стандарта приведено в дополнительном приложении ДБ

5 ВВЕДЕН ВПЕРВЫЕ

Правила применения настоящего стандарта установлены в статье 26 Федерального закона от 29 июня 2015 г. № 162-ФЗ «О стандартизации в Российской Федерации». Информация об изменениях к настоящему стандарту публикуется в ежегодном (по состоянию на 1 января текущего года) информационном указателе «Национальные стандарты», а официальный текст изменений и поправок — в ежемесячном информационном указателе «Национальные стандарты». В случае пересмотра (замены) или отмены настоящего стандарта соответствующее уведомление будет опубликовано в ближайшем выпуске ежемесячного информационного указателя «Национальные стандарты». Соответствующая информация, уведомление и тексты размещаются также в информационной системе общего пользования — на официальном сайте Федерального агентства по техническому регулированию и метрологии в сети Интернет (www.rst.gov.ru)

© ISO, 2020

© Оформление. ФГБУ «Институт стандартизации», 2023

Настоящий стандарт не может быть полностью или частично воспроизведен, тиражирован и распространен в качестве официального издания без разрешения Федерального агентства по техническому регулированию и метрологии

Содержание

1 Область применения	1
2 Нормативные ссылки	1
3 Термины и определения	1
4 Система размеров	9
Алфавитный указатель терминов на русском языке	10
Алфавитный указатель эквивалентов терминов на английском языке	10
Алфавитный указатель буквенных обозначений	11
Приложение ДА (справочное) Рекомендации по измерению размеров очковой оправы	12
Приложение ДБ (справочное) Сопоставление структуры настоящего стандарта со структурой примененного в нем международного стандарта	14

Введение

Установленные в настоящем стандарте термины расположены в систематизированном порядке, отражающем систему понятий в области офтальмологической оптики, относящихся к очковым оправам.

Для каждого понятия установлен один стандартизованный термин.

Термины-синонимы без пометы «Нрк» приведены в качестве справочных данных и не являются стандартизованными.

В алфавитном указателе данные термины приведены отдельно с указанием номера статьи.

Приведенные определения можно при необходимости изменять, вводя в них произвольные признаки, раскрывая значения используемых в них терминов, указывая объекты, относящиеся к определенному понятию. Изменения не должны нарушать объем и содержание понятий, определенных в настоящем стандарте.

В стандарте приведены иноязычные эквиваленты стандартизованных терминов на английском языке.

В стандарте приведен алфавитный указатель терминов на русском языке, а также алфавитный указатель эквивалентов терминов на английском языке.

Стандартизованные термины набраны полужирным шрифтом, синонимы — курсивом.

Оптика и фотоника

ОПТИКА ОФТАЛЬМОЛОГИЧЕСКАЯ

Оправы очковые. Термины и определения. Система размеров

Optics and photonics. Ophthalmic optics. Terms and definitions. Size system

Дата введения — 2024—03—01

1 Область применения

Настоящий стандарт устанавливает термины и определения понятий в области офтальмологической оптики, относящиеся к очковым оправам, а также систему измерений.

Термины, установленные настоящим стандартом, рекомендуются для применения во всех видах документации и литературы в области офтальмологической оптики, входящих в сферу действия работ по стандартизации и использующих результаты этих работ.

2 Нормативные ссылки

В настоящем стандарте нормативные ссылки отсутствуют.

3 Термины и определения

3.1 Основные термины и определения понятий, относящихся к очковым оправам и линзам

3.1.1 система габаритных прямоугольников очков: Система размеров, в основу которой положены габаритные прямоугольники, в которые вписаны линзы (образованы горизонтальными и вертикальными касательными к линзам). boxed lens system

Примечания

1 Для очковых оправ, у которых рамки для линз расположены в плоскостях под углом друг к другу, самая верхняя линия, касающаяся верхнего края правой или левой линз, должна проводиться, как горизонтальная.

2 Для определения геометрических размеров рамки для линзы замеры следует проводить, проецируя рамку для линзы на плоскость, являющуюся касательной к оптическому центру линзы (см. рисунок 4). На данном рисунке образованная плоскость почти совпадает с плоскостью, получившейся с помощью верхней и нижней касательных к оптическому центру линзы. Размеры рамок для обеих линз в очковой оправе принимаются равными. При проведении замеров в очковой оправе с учетом глубины канавки (см. рисунок 4) размеры для левой и правой рамок могут быть разными.

3 Поскольку верхняя касательная, общая для правой и левой линзы, считается горизонтальной линией, то вертикальный размер габаритного прямоугольника определяют линии, пересекающие верхнюю касательную под прямым углом и проходящие по касательной через две стороны рамки, соответствующие двум боковым сторонам линзы.

4 Все размеры, относящиеся к очковым оправам, указывают в мм или градусах (если не указано иное).

3.1.2 **геометрический центр линзы C** : Геометрический центр прямоугольника, в который вписана линза. boxed centre

Примечание — См. рисунок 1.

3.1.3 **горизонтальный размер линзовой рамки; горизонтальный размер линзы a** : Расстояние между двумя вертикальными сторонами прямоугольника, в который вписана линза. horizontal boxed lens size, horizontal lens size

Примечания

1 Для очковых оправ, имеющих значительный угол наклона, горизонтальный размер линзы следует определять с поправкой на угол наклона (см. a^* на рисунке 4).

2 Горизонтальный размер линзовой рамки с поправкой на угол наклона линз указывают со звездочкой.

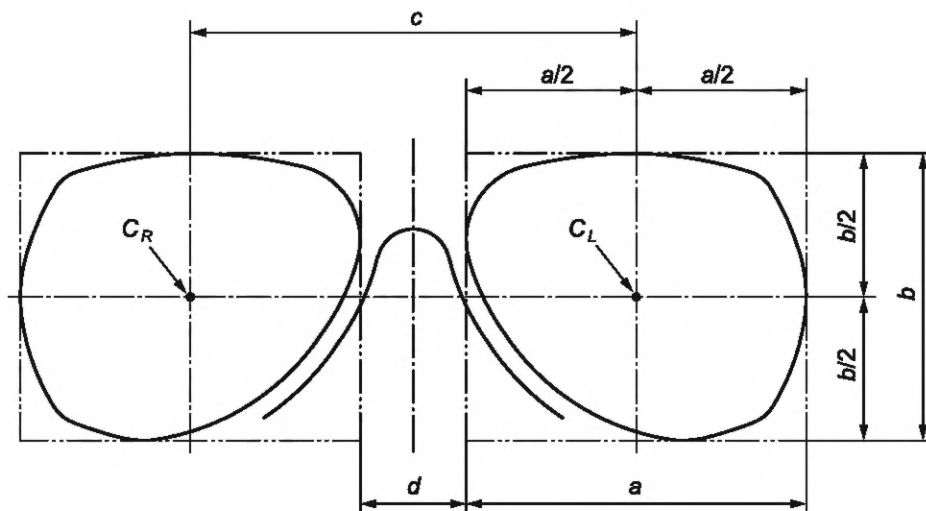
3 См. рисунок 1.

3.1.4 **вертикальный размер линзовой рамки; вертикальный размер линзы b** : Расстояние между двумя горизонтальными сторонами прямоугольника, в который вписана линза. vertical boxed lens size, vertical lens size

Примечания

1 См. рисунок 1.

2 Вертикальный размер линзовой рамки с поправкой на угол наклона линз указывают со звездочкой.



C_R, C_L — правый и левый геометрический центр линзы; a — горизонтальный размер прямоугольника, в который вписана линза; b — вертикальный размер прямоугольника, в который вписана линза; c — расстояние между центрами линз; d — расстояние между линзами

Рисунок 1 — Размеры очковой оправы (лицевая часть)

3.1.5 **расстояние между центрами линз c** : Горизонтальное расстояние между геометрическими центрами линз. boxed centre distance

Примечания

1 См. рисунок 1.

2 Для очковых оправ, имеющих значительный угол наклона, межосевое расстояние в рамке должно измеряться между вертикальными осевыми линиями, проходящими через канавку очковых оправ (см. рисунок 4).

3.1.6 **расстояние между линзами d** : Горизонтальное расстояние между вертикальными носовыми сторонами (сторона, расположенная ближе к носовой перемычке) прямоугольников, в которые вписаны левая и правая линза. distance between lenses

Примечания

1 См. рисунок 1.

2 Расстояние между линзами с поправкой на угол наклона линз указывают со звездочкой.

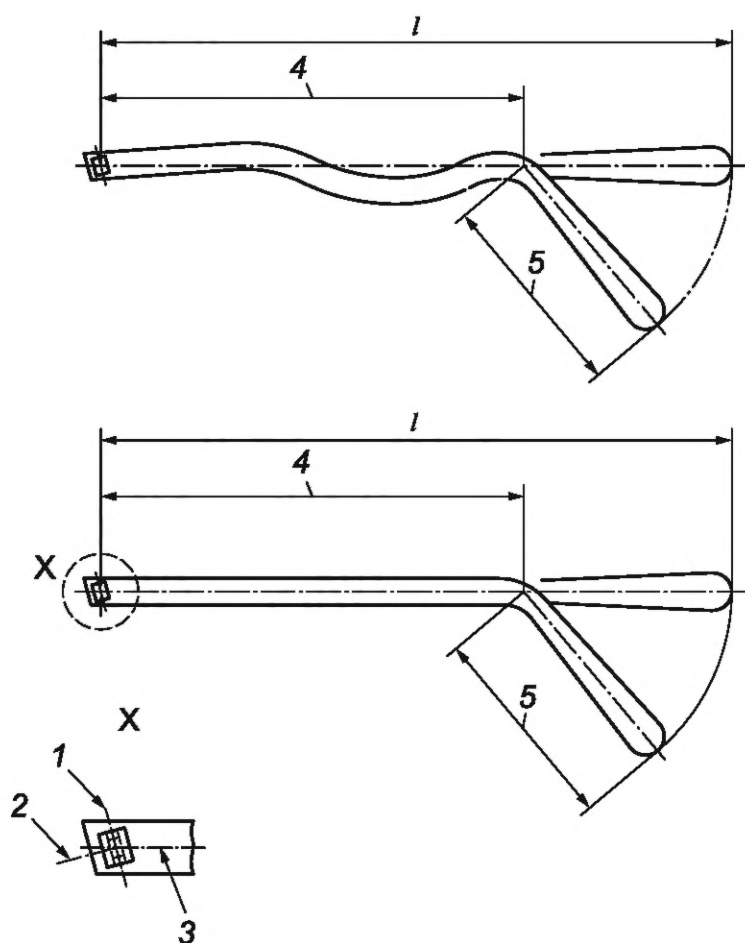
3.1.7 **общая длина боковой дужки очков l** : Общая длина боковой дужки очков, измеренная от точки пересечения оси вращения крепежного элемента с осью симметрии боковой дужки до конца боковой дужки очков с учетом длины заушника.

overall length of side

Примечания

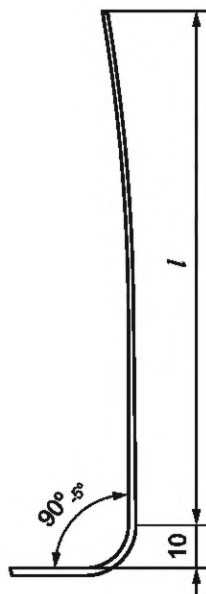
1 См. рисунок 2. Общая длина боковой дужки очков с заушником загнутой формы складывается из длины боковой дужки до заушника (позиция 4 рисунок 2) и длины самого заушника (позиция 5, рисунок 2).

2 Общая длина боковой дужки очков, выполненных без шарнирного элемента, измеряется в таком положении боковой дужки, когда она переведена в положение относительно лицевой части под прямым углом $90^{\circ}-5^{\circ}$ (см. рисунок 3). Поправка общей длины боковой дужки на изгиб дужки у лицевой части 10 мм. В технически обоснованных случаях допускается утонение угла и/или поправки на изгиб, что должно быть отражено при указании общей длины боковой дужки очков.



1 — ось вращения шарнирного элемента или ось крепежного элемента; 2 — центр плоскости крепежного элемента; 3 — ось симметрии боковой стороны; 4 — длина до заушника; 5 — длина заушника; l — общая длина боковой дужки очков; X — вспомогательный вид шарнирного элемента

Рисунок 2 — Размеры очковой оправы (боковая часть)



l — общая длина боковой стороны

Рисунок 3 — Общая длина боковой стороны очковой оправы без крепежного элемента

3.2 Дополнительные термины и определения понятий, относящихся к очковым оправам и линзам

3.2.1 **горизонтальная осевая линия:** Горизонтальная прямая линия, проходящая через геометрический центр линз, используемая для определения горизонтального размера габаритного прямоугольника. horizontal centreline

Примечания

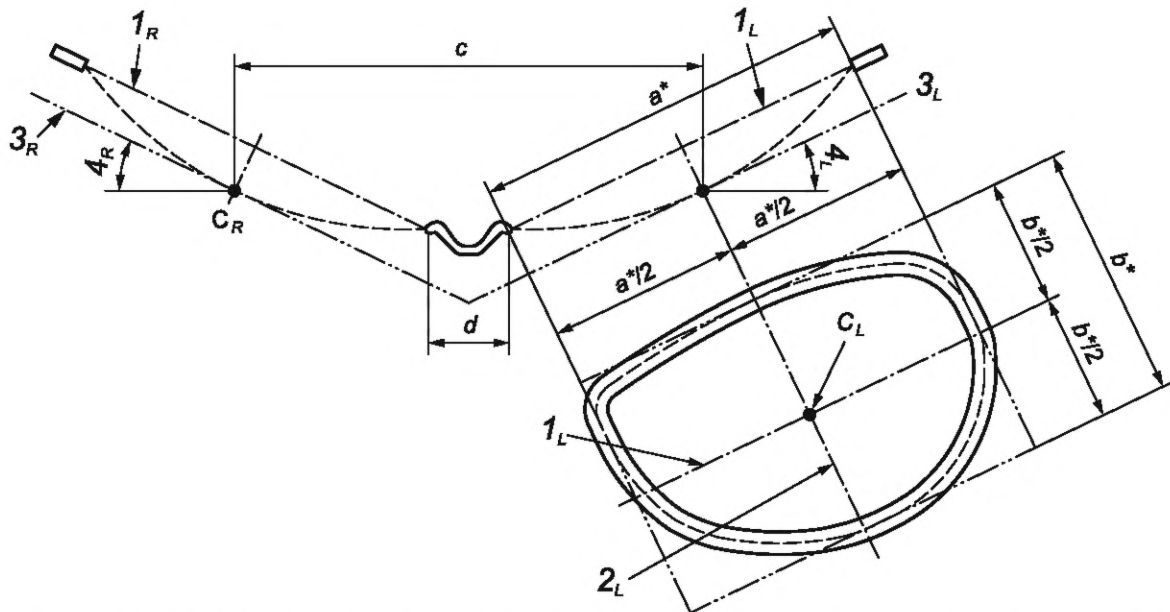
1 Для очков без оправы, с частичной оправой или с оправой без канавки под установку линзы габаритный прямоугольник описывается контурами линзы (т. е. линза вписана в габаритный прямоугольник). В таком случае на виде сверху горизонтальный размер прямоугольника будет описываться внешними краями линзы.

2 Для очков с оправой, имеющей канавку под установку линзы, габаритный прямоугольник описывается контурами канавки (т. е. контур канавки вписан в габаритный прямоугольник).

3 См. рисунки 4—6.

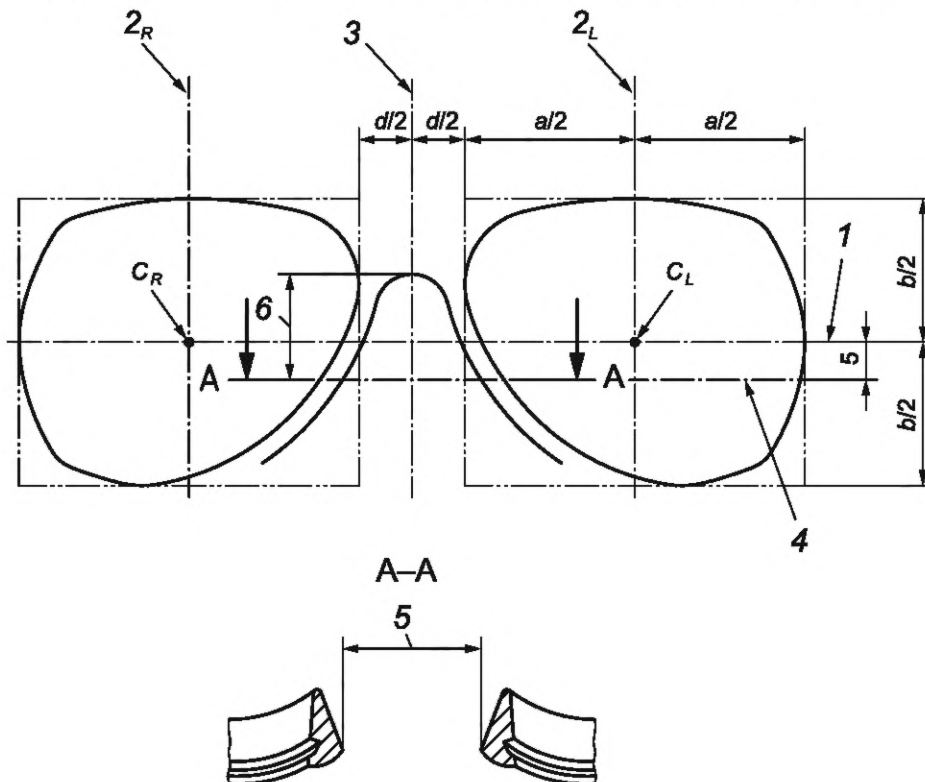
4 На виде сверху горизонтальная осевая линия откладывается от основания канавки, в которую устанавливается линза.

5 Для очков, имеющих изгиб лицевой части, откладываются две горизонтальные осевые линии (1_L и 1_R на рисунке 4).



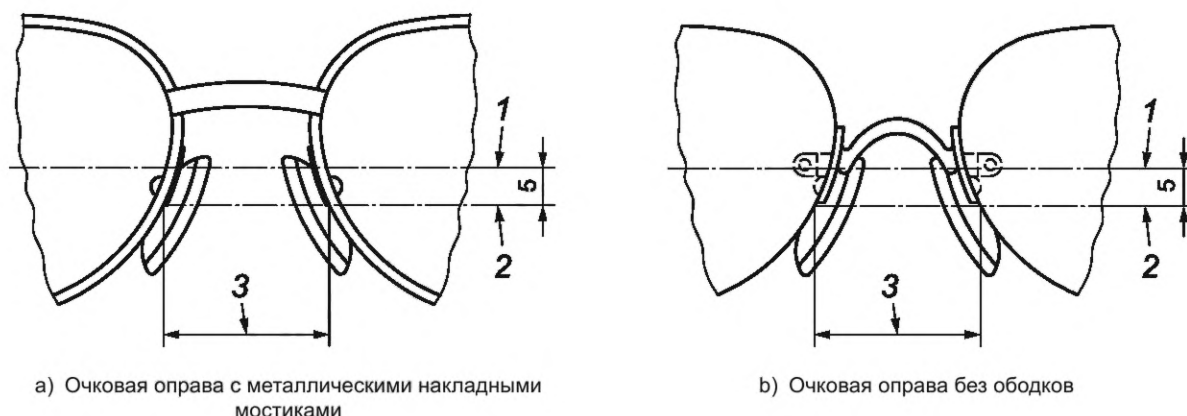
C_R, C_L — правый, левый геометрические центры линзы; a — горизонтальный размер под линзу в рамке; b — вертикальный размер под линзу в рамке; d — расстояние между линзами; c — расстояние между геометрическими центрами линз; $1_R, 1_L$ — правая, левая горизонтальные осевые линии; 2_L — левая осевая линия; $3_R, 3_L$ — правая, левая касательная к геометрическому центру линз, параллельная горизонтальной осевой линии; $4_R, 4_L$ — правый и левый углы формы лица

Рисунок 4 — Межосевое расстояние в рамке, имеющей значительный угол формы лица (пунктирными линиями обозначена вершина канавки под установку линзы)



1 — горизонтальная осевая линия; $2_R, 2_L$ — правая, левая вертикальная осевая линия; 3 — вертикальная ось симметрии; 4 — линия носовой перемычки; 5 — ширина носовой перемычки; 6 — высота носовой перемычки; C_R, C_L — правый, левый геометрический центр линзы; a — горизонтальный размер отверстия рамки; b — вертикальный размер отверстия рамки; d — расстояние между линзами

Рисунок 5 — Дополнительные размеры очковой оправы (вид спереди)



1 — горизонтальная осевая линия; 2 — линия носовой перемычки; 3 — ширина носовой перемычки

Рисунок 6 — Ширина носовой перемычки

3.2.2 вертикальная осевая линия: Вертикальная прямая линия, проходящая через геометрический центр линз, используемая для определения вертикального размера габаритного прямоугольника.

vertical centreline

Примечания

1 Для очков без оправы, с частичной оправой или с оправой без канавки под установку линзы габаритный прямоугольник описывается контурами линзы (т. е. линза вписана в габаритный прямоугольник).

2 Для очков с оправой, имеющей канавку под установку линзы, габаритный прямоугольник описывается внешними контурами канавки (т. е. контур канавки вписан в габаритный прямоугольник).

3 См. рисунки 4, 5.

4 Для очков, имеющих изгиб лицевой части, откладываются две вертикальные осевые линии (2_L и 2_R).

3.2.3 вертикальная ось симметрии: Вертикальная прямая линия, расположенная на равном удалении от носовых сторон габаритных прямоугольников правой и левой линз, т. е. середина расстояния между линзами.

vertical axis of symmetry
vertical symmetry axis

Примечание — См. рисунок 5.

3.2.4 линия носовой перемычки: Вспомогательная горизонтальная линия, расположенная на 5 мм ниже горизонтальной осевой линии и предназначенная для определения ширины носовой перемычки.

bridge width line

Примечание — См. рисунки 5, 6.

3.2.5 ширина носовой перемычки: Расстояние между оправами или краями линз, измеренное по линии носовой перемычки.

bridge width

3.2.6 высота носовой перемычки: Вертикальное расстояние от линии носовой перемычки до нижнего края носовой перемычки, измеренное вдоль вертикальной оси симметрии.

bridge height

Примечания

1 См. рисунок 5.

2 При указании высоты носовой перемычки у несимметричных очков, у которых нижний край носовой перемычки смещен относительно вертикальной оси симметрии, должно быть сделано соответствующее примечание.

3.2.7 длина до заушника: Длина боковой дужки очковой оправы, измеряемая от оси вращения крепежного элемента до заушника, измеренная по оси симметрии боковой дужки.

length to bend

Примечание — См. рисунок 2.

3.2.8 длина заушника: Длина заушника, измеренная по оси симметрии боковой дужки.

length of drop

Примечание — См. рисунок 2.

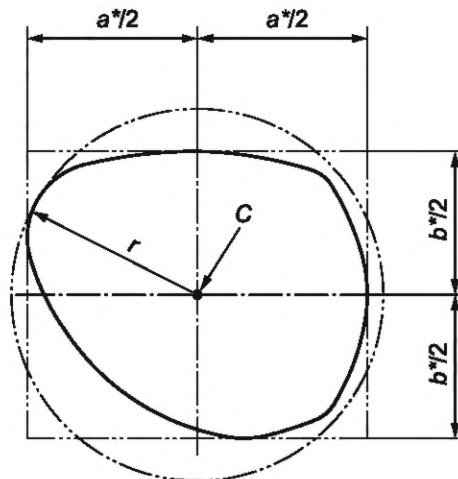
3.2.9 полезный диаметр рамки: Удвоенное наибольшее расстояние от геометрического центра линзы до вершины канавки для установки линзы в миллиметрах. frame effective diameter

Примечания

1 Полезный размер рамки соответствует минимальному размеру круглой линзы, которая после обрезки до формы линзы с геометрическим центром может быть установлена в рамку.

2 Для рамки в форме полуободка и трехсоставной полезный диаметр определяется по расстоянию от геометрического центра линзы до внешнего края линзы. *Единица измерения полезного диаметра рамки — мм.*

3 См. рисунок 7.



C — геометрический центр линзы; a^* — горизонтальный размер до вершины канавки под установку линзы; b^* — вертикальный размер до вершины канавки под установку линзы; r — наибольшее расстояние от геометрического центра линзы до вершины канавки под установку линзы

Рисунок 7 — Окружность, показывающая контур необработанной линзы

3.2.10 форма линзы: Описание внешнего контура линзы с указанием горизонтали и носовой стороны. lens shape

Примечание — Термин «форма линзы» относится к форме гипотетических линз, которые подходят к очковой оправе:

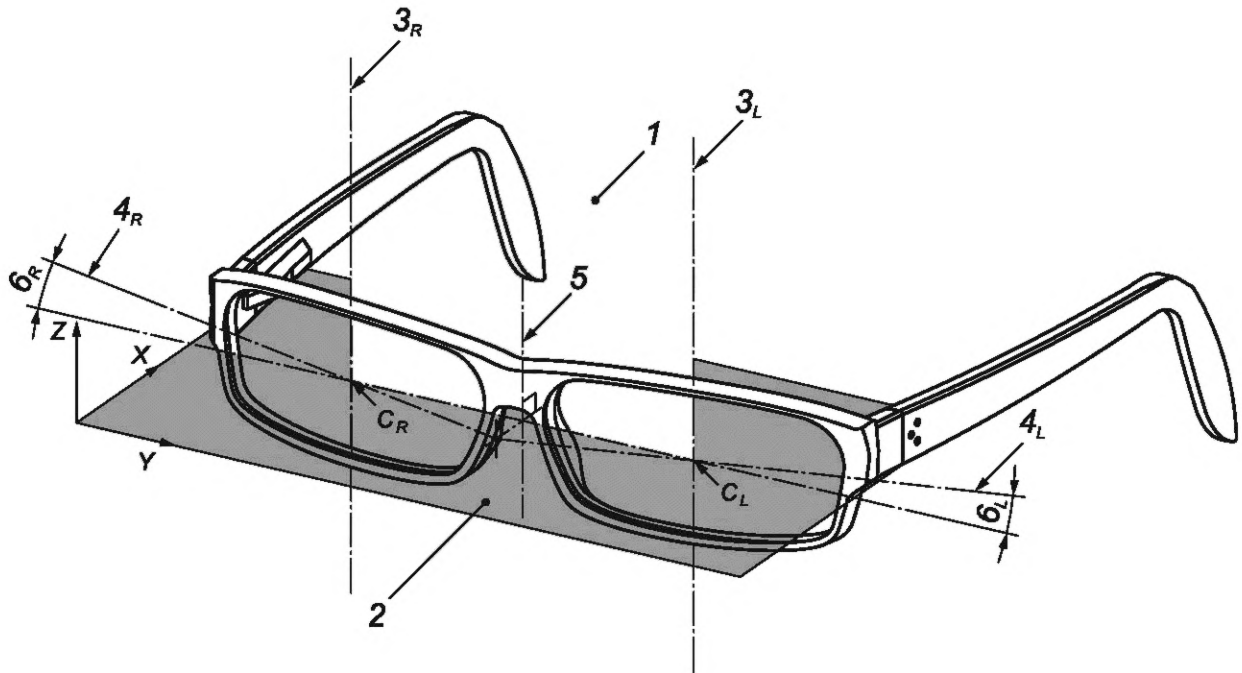
- для линзы, имеющей скошенный край, самый внешний край линзы, линзы, имеющей скос или профиль кромки, соответствующий дизайну изготовителя, или угол скоса, или профиль кромки, соответствующий определенной канавке, и ширину скоса, превышающую ширину канавки спереди;
- для линзы, имеющей плоскую или рифленую кромку, самый внешний край линзы.

3.2.11 плоскость лицевой части очковой оправы: Плоскость, построенная через вертикальные осевые линии правой и левой форм линзы. plane of the spectacle front

Примечания

1 В случае если вертикальные осевые линии не параллельны, плоскость строится приблизительно.

2 См. рисунок 8.



1 — плоскость лицевой части очковой оправы; 2 — плоскость XY, перпендикулярная плоскости 1; 3_R , 3_L — правая, левая вертикальные осевые линии; 4_R , 4_L — правая, левая горизонтальные осевые линии; 5 — вертикальная ось симметрии; 6_R , 6_L — правый, левый углы формы лица, измеренные в проекции на плоскость 2; C_R , C_L — правый, левый центры рамки

Рисунок 8 — Трехмерное схематическое изображение плоскости лицевой части очков и углов формы лица

3.2.12 **плоскость линзы:** Плоскость, построенная через вертикальную и горизонтальную осевые линии линзы. plane of the lens

Примечания

1 При построении плоскости линзы вертикальная и горизонтальная осевые линии опираются на плоскость канавки под установку линзы. Для безободковых и полуободковых очков — на эквиваленте плоскости канавки под установку линзы.

2 См. рисунок ДА.1.

3.2.13 **угол формы лица; угол обтягивания:** Угол между плоскостью лицевой части очковой оправы и правой или левой плоскостью линзы. face form angle, wrap angle

Примечания

1 Угол формы лица считается положительным, если височная сторона плоскости линзы расположена сзади от носовой стороны.

2 Углы формы лица указывают как среднее значение правого и левого углов. Для очковой оправы с различными левым и правым углом формы лица должны быть указаны оба значения.

3 См. рисунок 8, позиция 6_R и 6_L .

3.2.14 **угол наклона дужки; боковой угол; угол у дужки:** Вертикальный угол между осью симметрии боковой дужки в открытом состоянии (или линия, проведенная через центр шарнирного элемента, и край дужки, который соприкасается с верхней частью уха) и перпендикуляром к плоскости лицевой части очковой оправы, касающейся ближней поверхности корпуса очковой оправы вдоль вертикальной осевой линии. side angle, angle of side, frame pantoscopic angle

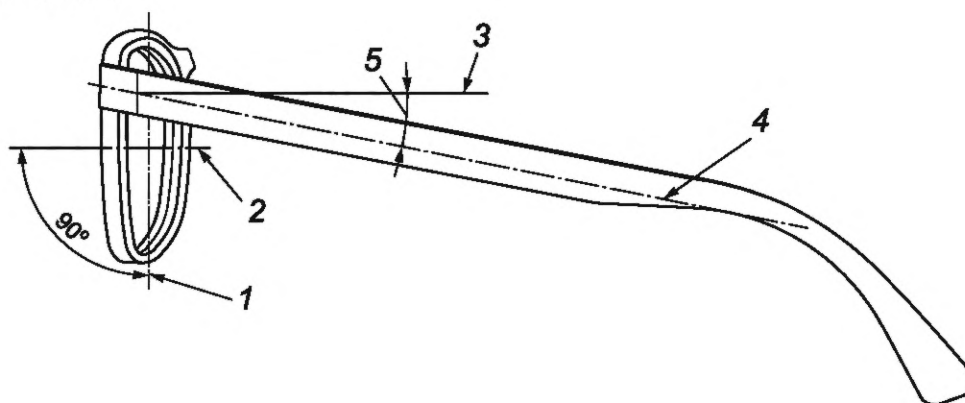
Примечания

1 Если очковая оправа имеет полуободковую или безободковую конструкцию, за исходную линию, от которой откладывается перпендикуляр, принимается вертикальная линия, проведенная между нижним и верхним внутренним краем линз (демонстрационных или имитационных) или контура предполагаемых линз.

2 Общий угол наклона дужки считается положительным, если ось симметрии боковой дужки проходит ниже вспомогательной линии, проведенной из центра шарнирного элемента (если не указано другое).

3 Допустимая погрешность общего угла наклона дужки, связанная с тем, что определяется угол между осью симметрии дужки и перпендикуляром, а не между нижним краем дужки, который соприкасается с верхней частью уха, и перпендикуляром составляет $1,5^\circ$.

4 См. рисунок 9.



1 — контрольная линия, касающаяся ближней поверхности корпуса очковой оправы вдоль вертикальной осевой линии; 2 — перпендикуляр к контрольной линии; 3 — вспомогательная линия, параллельная перпендикуляру 2 и проведенная из центра шарнирного элемента; 4 — линия симметрии боковой дужки и линия, соединяющая центр шарнирного элемента с нижним краем дужки, который соприкасается с верхней частью уха; 5 — угол наклона дужки (в данном случае положительный)

Рисунок 9 — Угол наклона дужки

4 Система размеров

При описании системы размеров очковых оправ используют термины и рисунки 1—4, приведенные в 3.1.

В 3.2 приведены дополнительные термины, относящиеся к системе линз, которые не рекомендуется использовать для описания системы размеров очковых оправ. Данные термины допускаются применять при выдаче очков потребителю.

Система размеров очковых оправ основана на горизонтальных и вертикальных линиях и опорных точках. Данная система размеров необходима для изготовления, заказа и регулировки очковых оправ, а также для точной установки очковых линз в оправы.

В приложении ДА приведены рекомендации по измерению размеров очковой оправы с поясняющими трехмерными рисунками, в том числе размеров, указанных на рисунках 1—9.

Алфавитный указатель терминов на русском языке

высота носовой перемычки	3.2.6
диаметр рамки полезный	3.2.9
длина до заушника	3.2.7
длина заушника	3.2.8
длина боковой дужки очков общая	3.1.7
линия носовой перемычки	3.2.4
линия осевая вертикальная	3.2.2
линия осевая горизонтальная	3.2.1
ось симметрии вертикальная	3.2.3
плоскость линзы	3.2.12
плоскость лицевой части очковой оправы	3.2.11
размер линзовой рамки вертикальный	3.1.4
размер линзовой рамки горизонтальный	3.1.3
<i>размер линзы вертикальный</i>	3.1.4
<i>размер линзы горизонтальный</i>	3.1.3
расстояние между линзами	3.1.6
расстояние между центрами линз	3.1.5
система габаритных прямоугольников очков:	3.1.1
<i>угол боковой</i>	3.2.14
угол наклона дужки	3.2.14
<i>угол обтягивания</i>	3.2.13
<i>угол у дужки</i>	3.2.14
угол формы лица	3.2.13
форма линзы	3.2.10
центр линзы геометрический	3.1.2
ширина носовой перемычки	3.2.5

Алфавитный указатель эквивалентов терминов на английском языке

angle of side	3.2.14
boxed centre	3.1.2
boxed centre distance	3.1.5
boxed lens system	3.1.1
bridge height	3.2.6
bridge width	3.2.5
bridge width line	3.2.4
distance between lenses	3.1.6
face form angle	3.2.13
frame effective diameter	3.2.9
frame pantoscopic angle	3.2.14
horizontal boxed lens size	3.1.3
horizontal centreline	3.2.1
horizontal lens size	3.1.3

length of drop	3.2.8
length to bend	3.2.7
lens shape	3.2.10
overall length of side	3.1.7
plane of the lens	3.2.12
plane of the spectacle front	3.2.11
side angle	3.2.14
vertical axis of symmetry	3.2.3
vertical boxed lens size	3.1.4
vertical centreline	3.2.2
vertical lens size	3.1.4
vertical symmetry axis	3.2.3
wrap angle	3.2.13

Алфавитный указатель буквенных обозначений

<i>a</i>	горизонтальный размер линзовой рамки, горизонтальный размер линзы	3.1.3
<i>b</i>	вертикальный размер линзовой рамки, вертикальный размер линзы	3.1.4
<i>C</i>	геометрический центр линзы	3.1.2
<i>c</i>	расстояние между центрами линз	3.1.5
<i>d</i>	расстояние между линзами	3.1.6
<i>l</i>	общая длина боковой дужки	3.1.7

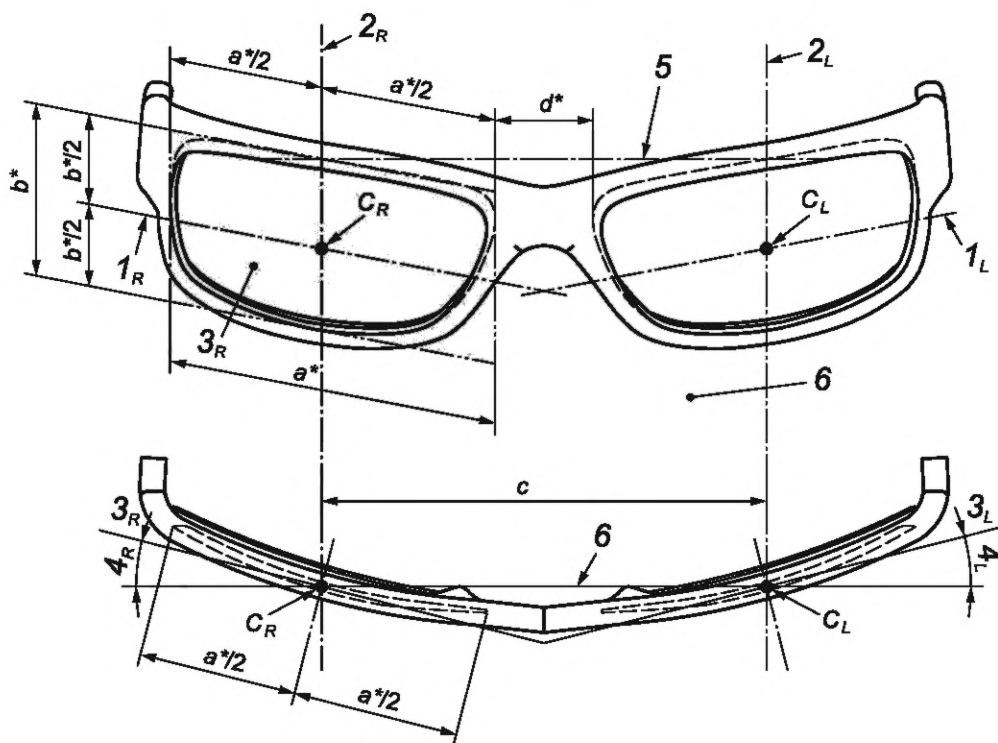
Приложение ДА
(справочное)

Рекомендации по измерению размеров очковой оправы

В настоящем приложении приведены рекомендации по измерению размеров плоской очковой оправы (оправа с нулевым или очень малым углом формы лица). Тогда как использование очковых оправ со значительным углом формы лица означает, что замеры, выполненные в плоскости лицевой части очковой оправы, будут отличаться от замеров, выполненных в плоскости линз.

Примечание — Так, когда угол формы лица составляет 7° , при расстоянии между горизонтальной средней линией и геометрическим центром линзы 34 мм возникает разница в измерении по сравнению с плоской оправой в 0,25 мм (разница в измерении расстояния между горизонтальной средней линией и геометрическим центром линзы). Такая же разница в 0,25 мм появится у оправы с углом формы лица $5,5^\circ$ и расстоянием между горизонтальной средней линией и геометрическим центром линзы в 54 мм.

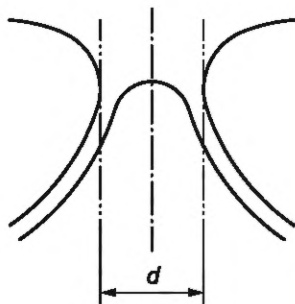
На рисунке ДА.1 приведен общий трехмерный вид лицевой части очковой оправы, на рисунках 4, ДА.2 и ДА.3 — расстояние между линзами и размеры линз в штучной упаковке, подлежащие измерениям.



$1_R, 1_L$ — правая, левая горизонтальные осевые линии; $2_R, 2_L$ — правая, левая вертикальные осевые линии; $3_R, 3_L$ — правая, левая плоскости линз; $4_R, 4_L$ — правый, левый угол формы лица; 5 — общая касательная к верхним краям линз; 6 — плоскость лицевой части очковой оправы; a^* — горизонтальный размер отверстия рамки; b^* — вертикальный размер отверстия рамки; c — расстояние между центрами рамки; d^* — расстояние между линзами; C_R, C_L — правый, левый центры рамки (размеры a^* , b^* и d^* указаны до вершины канавки)

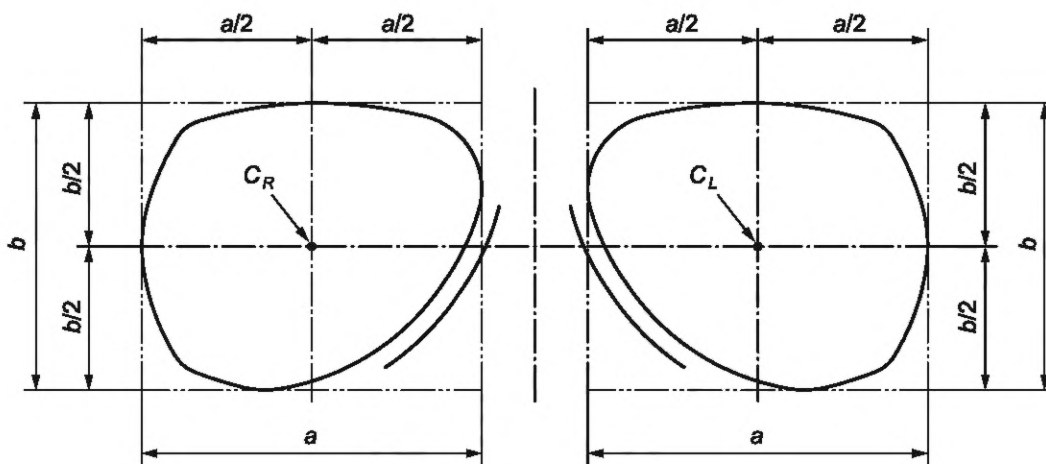
Рисунок ДА.1 — Общий трехмерный вид лицевой части очковой оправы

На рисунках ДА.2 и ДА.3 расстояние между линзами и размеры линз в плоскости линзы, подлежащие измерениям.



d — расстояние между линзами

Рисунок ДА.2 — Расстояние между линзами в плоскости лицевой части очковой оправы, подлежащее измерению



a — горизонтальный размер линзы; b — вертикальный размер линзы; C_R , C_L — правый, левый геометрические центры линзы

Рисунок ДА.3 — Горизонтальные и вертикальные размеры линз в плоскости линзы, подлежащие измерениям

**Приложение ДБ
(справочное)**

**Сопоставление структуры настоящего стандарта со структурой примененного
в нем международного стандарта**

Таблица ДБ.1

Структура настоящего стандарта	Структура международного стандарта ISO 8624:2020
Алфавитный указатель терминов на русском языке	Приложение А
Алфавитный указатель эквивалентов терминов на английском языке	Библиография
Алфавитный указатель буквенных обозначений	—
Приложение ДА	—
Приложение ДБ Сопоставление структуры настоя- щего стандарта со структурой примененного в нем международного стандарта	—
<p>П р и м е ч а н и е — Сопоставление структуры стандартов приведено начиная с алфавитного указателя, т. к. разделы стандартов и их иные структурные элементы (за исключением предисловия и введения) идентичны.</p>	

УДК 681.7.072.42:006.354

ОКС 11.040.70

Ключевые слова: оптика и фотоника, офтальмологическая оптика, очковые оправы, термины и определения, система измерений

Редактор *Е.Ю. Митрофанова*
Технический редактор *В.Н. Прусакова*
Корректор *М.И. Першина*
Компьютерная верстка *А.Н. Золотаревой*

Сдано в набор 13.10.2023. Подписано в печать 02.11.2023. Формат 60×84%. Гарнитура Ариал.
Усл. печ. л. 2,32. Уч.-изд. л. 1,24.

Подготовлено на основе электронной версии, предоставленной разработчиком стандарта

Создано в единичном исполнении в ФГБУ «Институт стандартизации» для комплектования Федерального информационного фонда стандартов, 117418 Москва, Нахимовский пр-т, д. 31, к. 2.
www.gostinfo.ru info@gostinfo.ru