
МЕЖГОСУДАРСТВЕННЫЙ СОВЕТ ПО СТАНДАРТИЗАЦИИ, МЕТРОЛОГИИ И СЕРТИФИКАЦИИ
(МГС)
INTERSTATE COUNCIL FOR STANDARDIZATION, METROLOGY AND CERTIFICATION
(ISC)

МЕЖГОСУДАРСТВЕННЫЙ
СТАНДАРТ

ГОСТ
32974.1—
2023
(ISO 21360-1:2020)

Вакуумная технология

СТАНДАРТНЫЕ МЕТОДЫ ИЗМЕРЕНИЯ
ХАРАКТЕРИСТИК ВАКУУМНЫХ НАСОСОВ

Часть 1

Общие положения

(ISO 21360-1:2020, MOD)

Издание официальное

Москва
Российский институт стандартизации
2023

Предисловие

Цели, основные принципы и общие правила проведения работ по межгосударственной стандартизации установлены ГОСТ 1.0 «Межгосударственная система стандартизации. Основные положения» и ГОСТ 1.2 «Межгосударственная система стандартизации. Стандарты межгосударственные, правила и рекомендации по межгосударственной стандартизации. Правила разработки, принятия, обновления и отмены»

Сведения о стандарте

1 ПОДГОТОВЛЕН Акционерным обществом «Вакууммаш» (АО «Вакууммаш») и Федеральным государственным бюджетным учреждением «Российский институт стандартизации» (ФГБУ «Институт стандартизации») на основе официального перевода на русский язык англоязычной версии указанного в пункте 5 стандарта, который выполнен АО «Вакууммаш»

2 ВНЕСЕН Межгосударственным техническим комитетом по стандартизации МТК 249 «Вакуумная техника»

3 ПРИНЯТ Межгосударственным советом по стандартизации, метрологии и сертификации (протокол от 28 июля 2023 г. № 163-П)

За принятие проголосовали:

Краткое наименование страны по МК (ИСО 3166) 004—97	Код страны по МК (ИСО 3166) 004—97	Сокращенное наименование национального органа по стандартизации
Беларусь	BY	Госстандарт Республики Беларусь
Киргизия	KG	Кыргызстандарт
Россия	RU	Росстандарт
Таджикистан	TJ	Таджикстандарт
Узбекистан	UZ	Узстандарт

4 Приказом Федерального агентства по техническому регулированию и метрологии от 29 сентября 2023 г. № 1006-ст межгосударственный стандарт ГОСТ 32974.1—2023 (ISO 21360-1:2020) введен в действие в качестве национального стандарта Российской Федерации с 1 декабря 2023 г.

5 Настоящий стандарт является модифицированным по отношению к международному стандарту ISO 21360-1:2020 «Вакуумная технология. Стандартные методы измерения характеристик вакуумных насосов. Часть 1. Общие положения» («Vacuum technology — Standard methods for measuring vacuum-pump performance — Part 1: General description», MOD) путем включения дополнительных положений, которые выделены в тексте курсивом

6 ВЗАМЕН ГОСТ 32974.1—2016 (ISO 21360-1:2012)

Информация о введении в действие (прекращении действия) настоящего стандарта и изменений к нему на территории указанных выше государств публикуется в указателях национальных стандартов, издаваемых в этих государствах, а также в сети Интернет на сайтах соответствующих национальных органов по стандартизации.

В случае пересмотра, изменения или отмены настоящего стандарта соответствующая информация будет опубликована на официальном интернет-сайте Межгосударственного совета по стандартизации, метрологии и сертификации в каталоге «Межгосударственные стандарты»

© ISO, 2020

© Оформление. ФГБУ «Институт стандартизации», 2023



В Российской Федерации настоящий стандарт не может быть полностью или частично воспроизведен, тиражирован и распространен в качестве официального издания без разрешения Федерального агентства по техническому регулированию и метрологии

Содержание

1 Область применения	1
2 Нормативные ссылки	1
3 Термины и определения	2
4 Обозначения	3
5 Методы испытаний	3
6 <i>Требования безопасности</i>	16
Приложение А (справочное) Неопределенность измерений	17
Приложение В (справочное) Средняя длина свободного пробега молекул некоторых газов	19
Библиография	20

Введение

Настоящий стандарт является базовым стандартом по определению методов измерений технических характеристик вакуумных насосов. Приведенные методы достаточно известны по существующим национальным и международным стандартам. При разработке настоящего стандарта ставилась цель создать единый документ, содержащий методы измерения технических характеристик вакуумных насосов и упростить в будущем разработку стандартов на конкретные типы вакуумных насосов.

Стандарты на конкретные типы вакуумных насосов должны содержать приемлемый выбор методов измерения, взятых из настоящего стандарта, для определения технических характеристик, предельных значений, специфических условий эксплуатации и особенностей конкретного типа насоса. Если есть различия между настоящим стандартом и стандартом на конкретный тип насоса, то приоритетным является стандарт на конкретный тип насоса.

Вакуумная технология

СТАНДАРТНЫЕ МЕТОДЫ ИЗМЕРЕНИЯ ХАРАКТЕРИСТИК ВАКУУМНЫХ НАСОСОВ

Часть 1

Общие положения

Vacuum technology. Standard methods for measuring vacuum-pump performance. Part 1. General description

Дата введения — 2023—12—01

1 Область применения

Настоящий стандарт распространяется на вакуумные насосы и устанавливает три различных метода определения скорости действия, по одному методу измерения базового давления, степени сжатия и наибольшего выпускного давления.

Первый метод определения скорости действия (метод постоянного потока) является наиболее распространенным, когда постоянный поток газа напускается в насос, при котором измеряется выпускное давление. На практике измерение потока газа с высокой точностью может быть затруднено. По этой причине приведены два других метода, при которых прямое измерение потока газа не используется.

Второй метод определения скорости действия (метод двух манометров) обычно используется при небольшой величине потока и малых выпускных давлениях (при высоком и сверхвысоком вакууме). Он основан на измерении перепада давлений в двухкамерной измерительной камере, где две камеры разделены диафрагмой с круглым отверстием.

Третий метод определения скорости действия (метод постоянного объема) подходит для автоматизированного измерения. Он базируется на известной зависимости времени вакуумирования объема от параметров процесса вакуумирования: отношения давлений в начале и конце интервала вакуумирования, величины объема, времени вакуумирования. Различные воздействия, такие как натекание и скорость десорбции, охлаждение газа почти до изоэнтальпического расширения в интервале откачки и увеличение газокинетического сопротивления в соединительной линии между измерительной камерой и насосом, вызванные изменением режимов течения газа при низких давлениях, влияют на измерение давления и, в результате, на скорость действия. При выборе метода измерения необходимо учитывать технические характеристики конкретных типов вакуумных насосов: например, измерение наибольшего выпускного давления необходимо только для насоса, который работает с форвакуумным насосом. Измерения характеристик вакуумного насоса, не описанные в настоящем стандарте (например, измерение потребляемой мощности), определяются стандартом на конкретный тип вакуумного насоса.

2 Нормативные ссылки

В настоящем стандарте использована нормативная ссылка на следующий межгосударственный стандарт:

ГОСТ ISO/IEC 17025 Общие требования к компетентности испытательных и калибровочных лабораторий

П р и м е ч а н и е — При пользовании настоящим стандартом целесообразно проверить действие ссылочных стандартов и классификаторов на официальном интернет-сайте Межгосударственного совета по стандартизации, метрологии и сертификации (www.easc.by) или по указателям национальных стандартов, издаваемым в государствах, указанных в предисловии, или на официальных сайтах соответствующих национальных органов по стандартизации. Если на документ дана недатированная ссылка, то следует использовать документ, действующий на

текущий момент, с учетом всех внесенных в него изменений. Если заменен ссылочный документ, на который дана датированная ссылка, то следует использовать указанную версию этого документа. Если после принятия настоящего стандарта в ссылочный документ, на который дана ссылка, внесено изменение, затрагивающее положение, на которое дана ссылка, то это положение применяется без учета данного изменения. Если ссылочный документ отменен без замены, то положение, в котором дана ссылка на него, применяется в части, не затрагивающей эту ссылку.

3 Термины и определения

В настоящем стандарте применены следующие термины с соответствующими определениями (см. также [1]):

3.1 **быстрота действия q_V** (volume flow rate q_V): Объем газа, вытекающий при нормальных условиях из измерительной камеры через впускное отверстие насоса в единицу времени

$$q_V = \frac{dV}{dt},$$

где с учетом [2] V — объем;
 t — время.

Примечания

1 На практике быстрота действия насоса для данного газа условно принимается равной отношению производительности насоса для данного газа к равновесному давлению в определенном месте. Единицы измерения, принятые для быстроты действия, м³/ч или л/с.

2 Вместо термина «быстрота действия» часто используется термин «скорость откачки» и обозначение «S».

3.2 **базовое давление p_b** (base pressure p_b): Давление, полученное в измерительной камере после создания соответствующих условий в вакуумном насосе и измерительной камере.

Примечание — Условия и методика испытаний насосов с базовым давлением приведены в 5.4.

3.3 **впускное давление p_1, p_d, p_e** (inlet pressure p_1, p_d, p_e): Давление на входе насоса, измеряемое в определенном месте измерительной камеры.

3.4 **выпускное давление p_3** (backing pressure p_3): Давление в выходном сечении вакуумного насоса.

3.5 **измерительная камера** (test dome): Специальная вакуумная камера определенной формы и размеров, присоединенная к входу насоса, через которую измеряемый поток газа может поступать в насос, и оборудованная средствами для измерения характеристик вакуумного насоса.

3.6 **максимальное рабочее давление p_{1max}** (maximum working pressure p_{1max}): Максимальное давление на входе насоса, которое вакуумный насос с приводным устройством может выдержать при условии непрерывной безаварийной работы.

3.7 **наибольшее выпускное давление p_c** (critical backing pressure p_c): Давление в выходном сечении вакуумного насоса, при котором насос еще может работать.

Примечание — Величина наибольшего выпускного давления установлена в инструкции по эксплуатации или в стандарте на конкретный тип вакуумного насоса.

3.8 **производительность Q** (throughput Q): Поток газа во входном сечении насоса, вычисляемый по формуле

$$Q = \frac{p_1 V}{t} = p_1 q_V,$$

где p_1 — впускное давление;
 V — объем транспортируемого газа;
 t — время;
 q_V — быстрота действия.

3.9 **степень сжатия K_0** (compression ratio K_0): Степень сжатия без газовой нагрузки, где p_{b_3} — базовое давление форвакуумного насоса, а p_{b_1} — базовое давление испытываемого насоса при нулевой производительности

$$K_0 = \frac{p_3 - p_{b_3}}{p_1 - p_{b_1}}.$$

3.10 **стандартная быстрота действия q_{Vstd}** (standard gas flow rate q_{Vstd}): Быстрота действия при стандартных условиях для газов, т. е. 0 °С и 101 325 Па.

4 Обозначения

В настоящем стандарте применены следующие обозначения:

- a — внутренний диаметр соединительного трубопровода между испытуемым насосом и быстродействующим клапаном (рисунок 6, позиции 3 и 5), м;
- A — площадь поперечного сечения соединительного трубопровода между измерительной камерой и быстродействующим клапаном (рисунок 6, позиции 3 и 5), м²;
- C — проводимость, м³/с (10³ л/с);
- d — диаметр отверстия, м;
- D — внутренний диаметр измерительной камеры, м;
- D_i — диаметр впускного трубопровода, м;
- D_N — номинальный диаметр измерительной камеры или переходника, м;
- K_0 — степень сжатия вакуумного насоса при нулевой производительности;
- l — длина соединительного трубопровода между измерительной камерой и быстродействующим клапаном (рисунок 6, позиции 3 и 5), м;
- \bar{l} — длина свободного пробега молекул газа, м;
- M — молярная масса газа, кг/моль;
- p_0 — стандартное атмосферное давление, 101 325 Па;
- p_1 — впускное давление, Па или мбар;
- $p_{1\max}$ — максимальное рабочее давление на входе, Па или мбар;
- p_3 — выпускное давление в форвакуумной магистрали, Па или мбар;
- $p_{t_1}, p_{t_2}, p_{t_3}$ — показатели давления в измерительной камере для метода постоянного объема, измеряемые до и после интервалов времени $\Delta t_1, \Delta t_2, \Delta t_3$, Па или мбар;
- $p_{b_1}, p_{b_2}, p_{b_3}$ — базовое давление, Па или мбар;
- p_c — наибольшее выпускное давление, Па или мбар;
- p_d, p_e — показатели давления в измерительной камере для метода двух манометров, Па или мбар;
- Q — производительность вакуумного насоса, Па · л/с или мбар · л/с или мм рт.ст. л/с или сссм;
- Q_{\max} — максимальная производительность вакуумного насоса по газу, которую насос может выдержать без повреждения, Па · л/с или мбар · л/с или мм рт.ст. л/с или сссм;
- Q_r — поток газа для испытания, Па · л/с или мбар · л/с;
- q_V — быстрота действия испытуемого насоса, л/с или м³/ч;
- q_{VBP} — быстрота действия форвакуумного насоса, л/с или м³/ч;
- q_{Vscm} — быстрота действия при стандартных условиях для газов (0 °С и 101 325 Па), сссм или см³/мин;
- q_{Vstd} — быстрота действия при стандартных условиях для газов (0 °С и 101 325 Па), л/с или м³/ч;
- R — универсальная газовая постоянная, 8,314 Дж/(моль · К);
- T — термодинамическая (абсолютная) температура, К;
- T_0 — 273,15 К (определяется как 0 °С), К;
- T_D — температура измерительной камеры, К;
- T_f — температура расходомера, К;
- u — неопределенность измерения;
- V — объем измерительной камеры л, м³;
- V_i — объем соединительного трубопровода между испытуемым насосом и быстродействующим клапаном (рисунок 6, позиции 3 и 5), л, м³;
- δ — толщина стенки диафрагмы, м.

5 Методы испытаний

5.1 Определение быстроты действия (скорости откачки) методом постоянного потока

5.1.1 Общие положения

Метод постоянного потока наиболее часто используется для вакуумных насосов и применяется для всех диапазонов давления и типоразмеров насосов, где быстроту действия следует определять с высокой (достаточной) точностью. Диапазон измерения производительности выбирают умножением ожидаемой быстроты действия на максимальное и минимальное рабочие давления испытуемого насоса.

Все средства измерений должны быть откалиброваны либо:

- а) в соответствии со специальным стандартом по вакууму или с национальным стандартом;
- б) с помощью абсолютных средств измерений в международной системе единиц.

Используемые откалиброванные средства измерений должны иметь сертификат о калибровке в соответствии с *ГОСТ ISO/IEC 17025*.

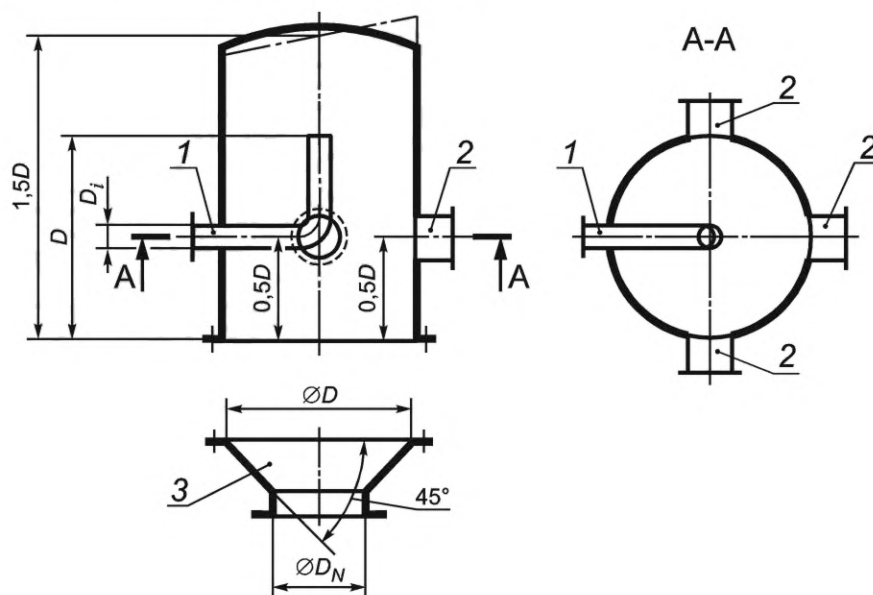
5.1.2 Измерительная камера для метода постоянного потока

Для данных измерений следует использовать измерительную камеру в соответствии с рисунком 1, с номинальным диаметром D_N , равным диаметру впускного отверстия испытуемого насоса. Верхняя часть камеры, противоположная впускному фланцу, может быть плоской, конической или немного выпуклой, с такой же средней высотой над фланцем, как для плоской поверхности. Желательно использовать три фланца для измерения давления на высоте $D/2$ от нижнего фланца, если используется более одного вакуумметра. Диаметр этих фланцев должен быть равен или больше, чем диаметр патрубков подсоединяемых манометрических преобразователей, и их присоединительные размеры должны быть указаны. Нельзя располагать измерительные приборы под углом (в радиусе) $\pm 45^\circ$ рядом с трубопроводом для впуска газа. Соединительный трубопровод между фланцем и камерой не должен выходить за пределы стенки камеры с внутренней стороны, за исключением трубопровода для впуска газа.

Измерительная камера, если необходимо для испытуемого насоса, должна быть оснащена устройством для обезгаживания, которое обеспечивает равномерное нагревание камеры для достижения базового давления.

Объем измерительной камеры зависит от типа насоса, подробности указаны в стандарте на конкретный тип насоса.

Для насосов с диаметром впускного фланца менее номинального диаметра $D_N = 100$ мм диаметр камеры должен соответствовать $D_N = 100$ мм. Переход к впускному фланцу насоса выполняют с помощью конического переходника на 45° , как показано на рисунке 1.



Примечание — D_i должен быть достаточно большим, чтобы обеспечить однородный газовый режим на фланце насоса. Обычно используется диаметр $0,1D$.

- 1 — трубопровод для впуска газа и место измерения температуры T_D ; 2 — подсоединение вакуумметров и масс-спектрометра;
3 — конический переходник; D_i — диаметр впускного трубопровода; D — внутренний диаметр измерительной камеры, м;
 D_N — номинальный диаметр переходника, равный впускному фланцу насоса

Рисунок 1 — Измерительная камера для метода постоянного потока

5.1.3 Экспериментальная установка

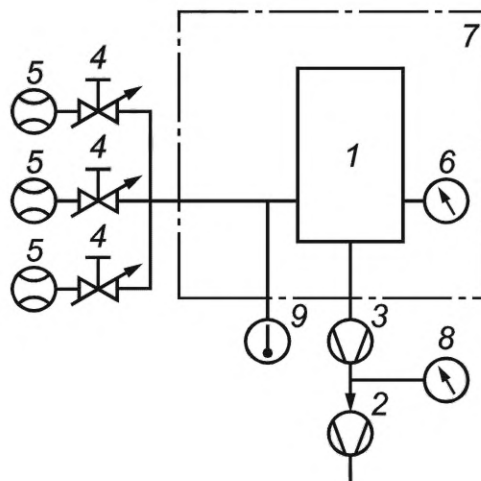
Измерительная камера (рисунок 2) должна быть чистой и сухой. Чистота насоса, уплотнителей и других компонентов должна соответствовать ожидаемому базовому давлению. Все компоненты собирают в чистых условиях. Из-за узкого диапазона измерения расходомеры с разными диапазонами

можно подключать последовательно. Если поток превышает диапазон измерений, то можно использовать несколько расходомеров параллельно с клапаном между каждым расходомером и трубопроводом. Вместо расходомера и клапана напуска газа можно использовать измерители массового расхода с программируемой пропускной способностью. Они должны соединяться параллельно на трубопроводе.

Герметичность больших расходомеров часто бывает недостаточной. В таких случаях рекомендуется использовать клапан между расходомером и трубопроводом.

Ионизационные вакуумметры и масс-спектрометры устанавливают таким образом, чтобы не было прямой геометрической линии между ними.

ВНИМАНИЕ! Соблюдайте инструкцию производителя по безопасному использованию вакуумного насоса.



Примечание — Позиции 2 и 8 используются только с высоковакуумными насосами.

1 — измерительная камера; 2 — форвакуумный насос; 3 — испытуемый насос; 4 — клапан напуска газа; 5 — расходомер для измерения Q ; 6 — вакуумметр для измерения p_1 ; 7 — нагревательная рубашка (дополнительно); 8 — вакуумметр для измерения p_3 ; 9 — точка измерения температуры T_D

Рисунок 2 — Схема установки для определения скорости действия методом постоянного потока

5.1.4 Определение скорости действия

Метод, используемый для определения скорости действия q_V , представляет собой метод постоянного потока, при котором производительность Q измеряют вне измерительной камеры. Если давление p_1 в измерительной камере, измеряемое вакуумметром на определенной высоте под нижним фланцем (рисунок 1), остается постоянным, скорость действия q_V вычисляют по формуле

$$q_V = \frac{Q}{p_1 - p_b}, \quad (1)$$

где p_b — базовое давление в измерительной камере (см. 5.4).

Аналогичную формулу применяют для определения скорости действия форвакуумного насоса q_{VBP} .

$$q_{VBP} = \frac{Q}{p_3 - p_{b_3}}. \quad (2)$$

Поток газа можно измерять объемными способами (газовыми бюретками, газовыми счетчиками) с помощью вискозиметров потока (ротаметром, капиллярами), или в большинстве случаев с помощью термоэлектрического массового расходомера [3]—[17].

Из-за влияния температуры на состояние газа во всех случаях объемных измерений необходим поправочный коэффициент T_D/T_f , если температуры T_f расходомера и T_D измерительной камеры разные.

Примечание — Термоэлектрические массовые расходомеры определяют не производительность, а скорость действия q_{Vstd} при стандартных условиях для газов (т. е. $p_0 = 101\,325$ Па и $T_0 = 273,15$ К, см. 3.10). Чтобы получить производительность насоса, q_{Vstd} умножается на коэффициент $T_D p_0 / T_0$. Следовательно, q_V определяют по формуле

$$q_V = \frac{q_{Vstd} p_0 T_D}{T_0 (p_1 - p_b)} \quad (3)$$

Единицу измерения «sccm», см³/мин, часто используют для q_{Vstd} . Тогда можно получить q_V , л/с, вставив [$q_{Vstd} = (q_{Vscm}/scm) \cdot 10^{-3}$ л/60 с], [$p_0 = 101\,325$ Па] и [$T_0 = 273,15$ К] в формулу (4), следующим образом:

$$q_V = \frac{(q_{Vscm} / \text{см}^3 \text{м}^{-1}) \cdot 10^{-3} \text{ л} \cdot 101\,325 \text{ Па} \cdot T_D}{60 \text{ с} \cdot 273,15 \text{ К} (p_1 - p_b)} \text{ л/с.} \quad (4)$$

5.1.5 Проведение измерений

Расположение измерительного оборудования на измерительной камере, представленной на рисунке 1, показано на рисунке 2. При закрытом клапане напуска газа в измерительной камере должно установиться базовое давление (5.4). После этого газ напускается в измерительную камеру через регулируемый клапан. Измерения выполняют при возрастающей величине давления, что обеспечивает правильное использование расходомера. В течение этого времени температура окружающей среды должна быть постоянной и сохраняться в пределах ± 2 °С.

Когда необходимое давление p_1 достигнуто, в пределах колебаний 3 %/мин, измеряют давление p_1 и p_3 , температуру окружающей среды, температуру измерительной камеры T_D , а также производительность Q . Если производительность остается стабильной в пределах колебаний ± 3 %, измерение можно считать верным. Если производительность нестабильна из-за неустановившегося режима, необходимо подождать ее стабилизации. Если измерение производительности длится более 60 с, давление p_1 в измерительной камере необходимо измерять каждую минуту. В этом случае давление рассчитывают, как среднее значение по результатам многократных измерений. Если во время измерения давления производительность колеблется более чем ± 3 %, измерение следует повторить, пока данные не стабилизируются.

Измерение давления p_1 проводят как минимум в трех точках в каждом десятичном диапазоне. Если производительность увеличивается до максимально допустимого значения Q_{max} , то достигается максимальное впускное давление, величина которого может быть ограничена производителем.

Примечание — Быстрота действия может определяться с использованием разных газов. При замене газа трубопроводы, соединенные с клапаном напуска газа, должны продуваться новым газом до начала измерения.

5.1.6 Неопределенность измерений

Поток газа следует измерять со стандартной неопределенностью $\pm 2,5$ %, а давление с неопределенностью менее ± 3 %. Точные измерения необходимо выполнять в соответствии с приложением А. Суммарная стандартная неопределенность измерения быстроты действия максимально должна быть менее 10 %.

5.1.7 Оценка результатов измерений

Строят полулогарифмический график (аналогичный рисунку 5) зависимости быстроты действия q_V испытуемого насоса, рассчитанный по формуле (1), от впускного давления, и на этом же графике строят кривую быстроты действия q_{VBP} форвакуумного насоса (если он используется), рассчитанной из значений Q_{std} и p_3 , относительно p_3 , таким образом, чтобы показать типоразмер форвакуумного насоса. Диапазон абсциссы покрывает весь диапазон давлений p_1 и p_3 . Базовые давления вакуумного насоса p_{b1} и форвакуумного насоса p_{b3} должны быть указаны.

Отчет об испытании должен содержать, как минимум:

- тип, серийный номер, неопределенность измерений и условия эксплуатации всех используемых вакуумных средств измерений;
- тип и серийный номер испытуемого насоса;
- частоту (скорость) вращения и/или условия эксплуатации испытуемого насоса;
- тип и количество жидкости, используемой в испытуемом насосе, и давление ее паров при температуре 20 °С;
- D_N (номинальный диаметр измерительной камеры или переходника);
- тип и быстроту действия форвакуумного насоса (если такой используется);
- тип используемых уплотнителей — на впускном фланце испытуемого насоса;
- тип маслоотражателей и ловушек, используемых при испытаниях, и их температуру;
- температуру и расход охлаждающей воды;
- температуру окружающей среды и измерительной камеры;
- время и температуру прогрева измерительной камеры.

5.2 Определение быстроты действия (скорости откачки) методом двух манометров

5.2.1 Общие положения

Метод двух манометров применяют для высоковакуумных насосов. Измерительная камера должна соответствовать условиям молекулярного истечения газа. Этот метод рекомендуется для небольших потоков газа, где нельзя применить традиционные потокомеры. Диаметр отверстия разделительной диафрагмы измерительной камеры подбирают исходя из предполагаемой быстроты действия испытуемого насоса, при обеспечении молекулярного истечения газа, чтобы исключить ламинарное течение газа через отверстие в диафрагме.

5.2.2 Измерительная камера для метода двух манометров

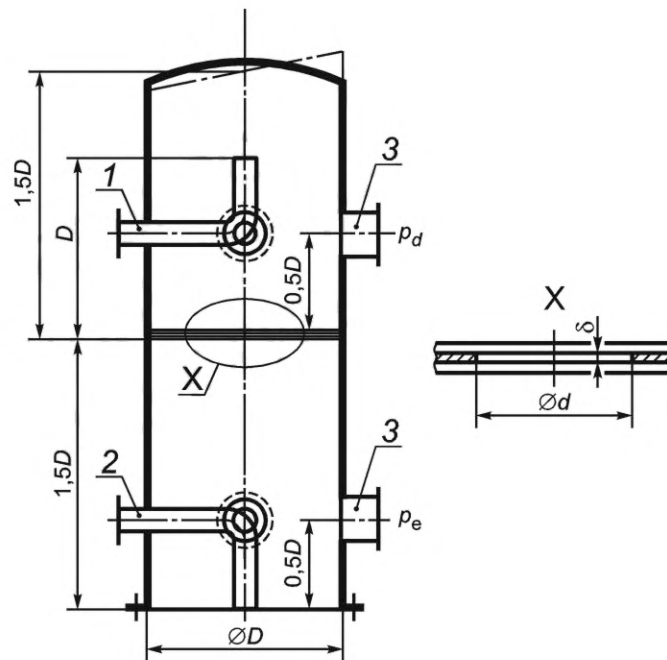
Измерительная камера цилиндрической формы, как показано на рисунке 3. Диафрагма с круглым отверстием разделяет камеру на две части. Необходимо устройство для обезгаживания, которое обеспечит равномерное прогревание камеры.

Диаметр отверстия разделительной диафрагмы ($\delta/d < 0,1$) выбирают в соответствии с ожидаемой быстротой действия, он должен быть таким, чтобы соотношение давлений p_d и p_e находилось между 3 и 30. Необходимо убедиться, что длина свободного пробега молекул газа \bar{l} в отверстии была не меньше, чем два диаметра отверстия $2d$.

Значения \bar{l} приведены в приложении В.

Для насосов с диаметром впускного фланца, равным или большим $D_N = 100$ мм, номинальный диаметр камеры D_N должен быть равным фактическому диаметру впускного фланца.

Для насосов с диаметром впускного фланца, менее $D_N = 100$ мм, диаметр камеры должен соответствовать $D_N = 100$ мм. Переход к впускному фланцу насоса выполняют с помощью конического переходника 45° , в соответствии с рисунком 1.



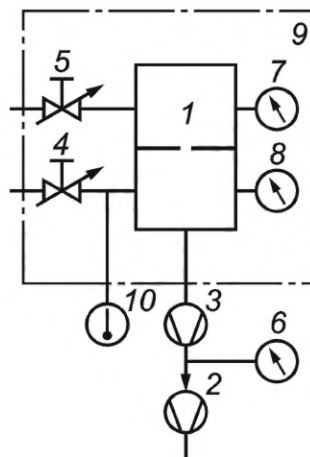
1 — патрубок напуска газа; 2 — патрубок напуска и точка измерения температуры T_D ; 3 — подсоединение вакуумметра и масс-спектрометра; D — внутренний диаметр измерительной камеры, м; δ — толщина стенки диафрагмы, м; p_d , p_e — давления в измерительной камере для метода двух манометров, Па или мбар

Рисунок 3 — Измерительная камера для метода двух манометров

5.2.3 Экспериментальная установка

Измерительная камера (рисунок 4) должна быть чистой и сухой. Для всех высоковакуумных соединений рекомендуется использовать прогреваемые фланцы с ножевидной кромкой.

ВНИМАНИЕ! Не трогать руками внутренние поверхности. Использовать перчатки во время сборки.



1 — измерительная камера; 2 — форвакуумный насос; 3 — испытуемый насос; 4, 5 — клапан напуска газа; 6 — вакуумметр для измерения p_3 ; 7 — вакуумметр для измерения p_d ; 8 — вакуумметр для измерения p_e ; 9 — нагревательная рубашка; 10 — точка измерения температуры T_D

Рисунок 4 — Схема установки для определения быстроты действия методом двух манометров

5.2.4 Определение быстроты действия

Диафрагма с круглым отверстием разделяет измерительную камеру на две части (рисунок 3). Быстроту действия определяют по формуле

$$q_V = C \left(\frac{p_d - p_{bd}}{p_e - p_{be}} - 1 \right), \quad (5)$$

где C — расчетная проводимость, учитывающая размер отверстия и свойства газа.

Базовые давления p_{bd} , p_{be} в верхней и нижней частях измерительной камеры измеряют после прогрева (5.4) и перед напуском газа. Проводимость отверстия с диаметром d и толщиной δ рассчитывают по формуле

$$C = \sqrt{\frac{\pi R T_D}{32 M}} \left(\frac{1}{1 + \frac{\delta}{d}} \right) d^2, \quad (6)$$

где $1/[1 + (\delta/d)]$ — поправочный коэффициент (только для $\delta \ll d$), который может быть определен как средняя вероятность пропускной способности диафрагмы.

Размерность в формуле является постоянной величиной. Подставляемые значения $R = 8,314$ Дж/(моль · К), $M_{\text{воздух}} = 28,97 \cdot 10^{-3}$ кг/моль, $T_D = 293$ К (20 °С) имеют размерность м³/с

$$C_{\text{воздух}} = \frac{91 d^2}{1 + \frac{\delta}{d}} \quad (7)$$

или л/с

$$C_{\text{воздух}} = \frac{91\,000 d^2}{1 + \frac{\delta}{d}}, \quad (8)$$

где δ и d измеряют в метрах.

5.2.5 Проведение измерений методом двух манометров

Расположение измерительного оборудования показано на рисунке 4. После прогрева при длительной откачке и закрытых клапанах напуска газа базовые давления p_{bd} и p_{be} будут преобладать в измерительной камере (5.4).

5.2.6 Регулировка приборов измерения давления

После достижения и регистрации базовых давлений p_{bd} и p_{be} в измерительную камеру напускают пробный газ через клапан (рисунок 4, позиция 4), чтобы проверить чувствительность средств измерений (рисунок 4, позиции 7 и 8).

Так как газ поступает непосредственно на вход насоса, фактические разности давлений $(p_d - p_{bd})$ и $(p_e - p_{be})$ должны быть одинаковы при постоянном течении потока газа через клапан.

ВНИМАНИЕ! Используйте только сухие газы (99,9 %) для измерений, чтобы избежать процессов адсорбции и десорбции.

Давление p_e нужно измерять как минимум в трех точках в каждом десятичном диапазоне, начиная с порогового значения, вдвое превышающего базовое давление p_{be} .

Вычисляют соотношение $(p_d - p_{bd})/(p_e - p_{be})$ для каждой пары значений давления, которое должно быть равно 1. Если есть отклонения от 1, чувствительность одного средства измерения должна корректироваться коэффициентом среднего отклонения для каждого диапазона.

После регулировки измерительную камеру откачивают до базового давления и начинают определение быстроты действия.

5.2.7 Определение быстроты действия

Газ напускается в измерительную камеру через регулируемый клапан (рисунок 4, позиция 5). Проводят измерения с повышающимися давлениями, начиная с порогового значения, вдвое превышающего базовое давление p_{be} . Когда требуемое давление p_{be} будет достигнуто и останется стабильным в течение не менее 60 с в пределах $\pm 3\%$, тогда данное измерение можно считать верным. Если давление нестабильно из-за неустановившегося режима, то следует подождать его стабилизации. Проводить измерения нужно как минимум в трех точках в каждом десятичном диапазоне давлений до $p_e = 1 \cdot 10^{-3}$ Па или до давления, при котором длина свободного пробега молекул газа (см. [18]) в верхней части измерительной камеры станет меньше чем $2d$, где d — диаметр отверстия (приложение В). Давления p_d , p_e и p_3 регистрируют при каждом измерении.

Быстроту действия q_V определяют по формуле (5).

Примечание — Быстроту действия допускается определять с использованием разных газов. При замене газа трубопроводы, соединенные с клапаном напуска газа, должны продуваться новым газом до начала измерения.

5.2.8 Неопределенность измерений

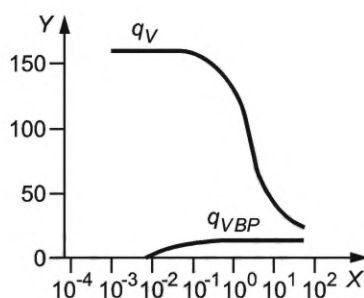
Перепад давления должен измеряться с неопределенностью не более 3 % и диаметр отверстия с неопределенностью 0,5 %. Если давление в верхней части камеры повысится до значения, при котором длина свободного пробега молекул газа приближается к двойному диаметру отверстия, то проводимость возрастает на 3 % от значения молекулярного потока (см. [18]). Для точного вычисления см. приложение А. Суммарная стандартная неопределенность измерения быстроты действия максимально должна быть менее 10 %.

5.2.9 Оценка результатов измерений

Наносят в полулогарифмических координатах (рисунок 5) график зависимости быстроты действия q_V испытуемого насоса, вычисленной по формуле (5), с учетом впускного давления. После этого наносят кривую быстроты действия q_{VBP} форвакуумного насоса (если он используется), вычисленную с помощью уравнения $Q = p_e q_V = C(p_d - p_e)$, с учетом давления p_3 , чтобы показать типоразмер форвакуумного насоса. На оси абсциссы должен быть приведен весь диапазон давлений p_e и p_3 . Следует указать базовые давления вакуумного p_{be} и форвакуумного насосов p_{b3} .

Отчет об испытании должен содержать, как минимум:

- а) тип, серийный номер, неопределенность измерений и условия эксплуатации всех вакуумметров и используемых расходомеров;
- б) тип и серийный номер испытуемого насоса;
- в) частоту (скорость) вращения и/или условия эксплуатации испытуемого насоса;
- г) тип и количество жидкости, используемой в испытуемом насосе, и давление ее паров при температуре 20 °С;
- д) D_N (номинальный диаметр измерительной камеры или переходника);
- е) тип и быстроту действия форвакуумного насоса (если таковой используется);
- ж) тип используемых уплотнителей на впускном фланце испытуемого насоса;
- з) тип маслоотражателей и ловушек, используемых при испытаниях, а также их температуру;
- и) температуру и расход охлаждающей воды;
- й) температуру окружающей среды и измерительной камеры;
- к) время и температуру прогрева измерительной камеры.



X — впускное давление, Па; Y — быстрота действия л/с; q_V — быстрота действия испытуемого насоса; q_{VBP} — быстрота действия форвакуумного насоса

Рисунок 5 — Пример графика быстроты действия

5.3 Определение быстроты действия (скорости откачки) методом постоянного объема

5.3.1 Общие положения

Метод постоянного объема используется для низковакуумных насосов. Быстроту действия определяют путем откачки измерительной камеры испытуемым насосом. Данный метод требует измерения давления в зависимости от времени откачки и объема измерительной камеры. Преимущества метода заключаются в отсутствии необходимости измерения потока газа и простоте автоматизации процесса.

Однако непрерывная откачка имеет определенные недостатки:

- измерение давления может быть нарушено из-за времени отклика вакуумметров и системой накопления данных;
- откачка камеры сопровождается изменением давления в камере, результатом чего является охлаждение газа. Таким образом, наблюдаемое падение давления вызвано как откачкой газа насосом, так и охлаждением газа в камере.

Охлаждающий эффект меняется в процессе откачки, так как теплообмен между газом и стенками камеры зависит от давления. При атмосферном давлении процесс откачки газа близок к изоэнтропическому (который приводит к значительному охлаждению), но при высоком вакууме — к изотермическому (который способствует быстрому нагреванию газа до температуры окружающей среды).

Эти проблемы не возникают при прерывистом процессе откачки, когда камеру откачивают повторяющимися циклами Δt_1 с промежуточными периодами ожидания Δt_2 . В начале цикла камеру перекрывают, давление регистрируют как исходное давление. Камеру откачивают в течение определенного времени Δt_1 , пока давление не понизится на несколько процентов. После этого процесс откачки прерывают и второе значение давления регистрируют после интервала Δt_2 , обеспечивающего тепловую стабилизацию. Стабилизация достигается, когда давление приобретает стационарное значение. После этого цикл откачки повторяют.

Использование этого метода для насосов с высоким удельным обратным потоком паров рабочей жидкости из выпускного трубопровода на всасывающую сторону может увеличить быстроту действия этих насосов для легких газов из-за эффекта продувочного газа. В периоде ожидания тепловой стабилизации насос достигает базового давления с остаточным составом газа (таким как воздух) в выпускном трубопроводе насоса. В начале нового интервала откачки этот остаточный газ усиливает откачку легкого газа (такого, как водород). Следовательно, метод постоянного объема нельзя рекомендовать для случаев, когда имеются большие обратные потоки.

Все средства измерений должны быть откалиброваны либо:

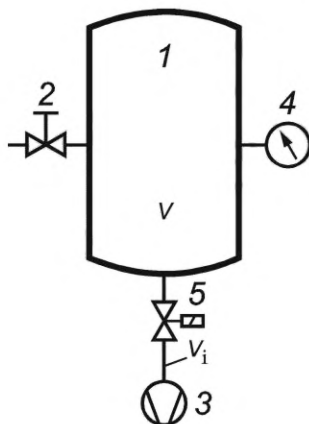
- а) в соответствии со специальным стандартом по вакууму или с национальным стандартом;
- б) с помощью абсолютных средств измерений в международной системе единиц.

Используемые откалиброванные средства измерений должны иметь сертификат о калибровке в соответствии с *ГОСТ ISO/IEC 17025*.

5.3.2 Измерительная камера для метода постоянного объема

Для определения быстроты действия методом постоянного объема необходимо использовать камеру с объемом, не меньшим, чем ожидаемая быстрота действия, умноженная на 120 с. Размеры камеры в трех направлениях в пространстве не должны отличаться более чем в 10 раз. Все внутренние поверхности измерительной камеры и соединительного трубопровода с испытуемым насосом должны быть чистыми и сухими. Измерительная камера должна иметь одно входное отверстие с номинальным

диаметром, равным или большим, чем отверстие впускного фланца испытуемого насоса, дополнительные отверстия для клапана напуска газа и одно или более отверстий для подсоединения вакуумметров. Отверстия для вакуумметров не должны находиться близко к входу испытуемого насоса (рисунок 6).



1 — измерительная камера; 2 — клапан напуска газа; 3 — насос; 4 — вакуумметр для измерения p_{t_1} , p_{t_2} , p_{t_3} ; 5 — быстродействующий клапан; V — объем измерительной камеры; V_i — объем соединительного трубопровода между испытуемым насосом и быстродействующим клапаном

Рисунок 6 — Схема установки для измерения быстроты действия методом постоянного объема

5.3.3 Быстродействующий клапан

Быстродействующий клапан должен открываться или закрываться менее чем за 0,5 с. Интервал измерения Δt_1 может быть больше этого времени (т. е. $\Delta t_1 > 8$ с), чтобы минимизировать его влияние на неопределенность определения быстроты действия.

Для точного измерения значения Δt_1 время реального открывания быстродействующего клапана измеряют с высокой (достаточной) точностью и включают в вычисления. В зависимости от типа клапана время открывания может отличаться от времени срабатывания клапана.

Так как проводимость клапана уменьшает измеряемую быстроту действия испытуемого насоса, то нужно выбирать прямопроходной клапан с большим сечением прохода.

5.3.4 Экспериментальная установка

Чистота вакуумного насоса, уплотнителей и других компонентов должна соответствовать ожидаемому базовому давлению. Все части установки собирают в соответствии с рисунком 6 в чистых условиях. Вакуумный насос подсоединяют через быстродействующий клапан к измерительной камере при помощи трубопровода с достаточным поперечным сечением (5.3.7). Клапан устанавливают близко к впускному фланцу насоса, чтобы минимизировать объем V_i соединительного трубопровода. Трубопровод между клапаном и измерительной камерой можно увеличить до большего поперечного сечения. Номинальный диаметр соединительных элементов должен быть равен впускному отверстию насоса или больше него. Объем V_i соединительного трубопровода между быстродействующим клапаном и входом в вакуумный насос должен быть меньше 1 % объема V измерительной камеры, т. е. $V_i < 0,01V$.

Давление измеряют вакуумметром для определения абсолютного давления. Длина соединительного трубопровода от измерительной камеры до вакуумметра должна быть не более 1 м, номинальный диаметр трубопровода — не менее 16 мм.

5.3.5 Определение быстроты действия

Быстроту действия q_V вакуумного насоса в интервале Δt_1 между давлениями p_{t_1} и p_{t_2} (при изотермическом процессе откачки газа) вычисляют по формуле

$$q_V = \frac{V}{\Delta t_1} \ln \frac{p_{t_1}}{p_{t_2}}. \quad (9)$$

Неопределенность измерения объема V измерительной камеры должна быть *менее* 0,5 %. Для измерения давлений p_{t_1} , p_{t_2} , а также Δt_1 , быстродействующий клапан (рисунок 6, позиция 5) между вакуумным насосом и измерительной камерой должен быть открытым в течение фиксированного интервала времени Δt_1 .

Разность давлений $\Delta p = p_{t_1} - p_{t_2}$ выбирают при $\Delta p/p_{t_1} < 0,1$.

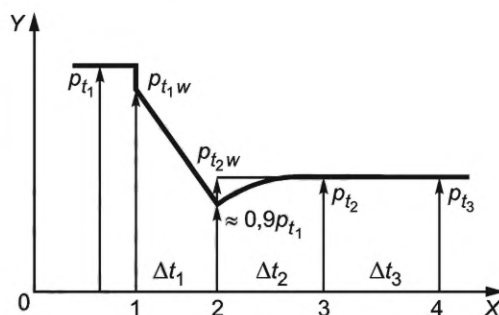
Формула (9) применима только для изотермического процесса откачки газа. После закрытия быстродействующего клапана давление p_{t_1} изменяется за счет охлаждающего эффекта изотропического процесса расширения газа во время откачки. Следовательно, p_{t_2} нужно измерять после периода ожидания Δt_2 , для выравнивания температуры.

Метод определения быстроты действия с помощью формулы (9) имеет две систематические неопределенности, которые можно скорректировать.

Первая неопределенность следует из определения величины объема V_i между насосом и запорным органом быстродействующего клапана (рисунок 6). Этот объем откачивают почти до базового давления насоса p_{b_1} в начале интервала измерения Δt_1 . Когда клапан открывается, происходит быстрое движение газа из объема V внутри измерительной камеры в объем V_i и, таким образом, снижается реальное стартовое давление p_{t_1} при интервале откачки до $p_{t_{1w}}$. Формула (10) корректирует падение давления p_{t_1} , вызванное движением газа

$$p_{t_{1w}} = \frac{p_{t_1}V + p_{b_1}V_i}{V + V_i}. \quad (10)$$

Вторая неопределенность — возможная негерметичность и десорбция газа измерительной камеры, вызывающая дополнительную газовую нагрузку во время ожидания тепловой стабилизации. Чтобы определить воздействие этого эффекта, повышение давления $p_{t_3} - p_{t_2}$ в третьем интервале Δt_3 , которое следует за тепловой стабилизацией, должно измеряться при давлении менее 100 Па. В этом случае влияние негерметичности и скорости десорбции на быстроту действия можно скорректировать заменой p_{t_2} в формуле (9) на виртуальное давление $p_{t_{2w}}$.



X — время; Y — выпускное давление; p_{t_1} , p_{t_2} , p_{t_3} — давления в измерительной камере для метода постоянного объема, измеряемые до и после интервалов Δt_1 , Δt_2 , Δt_3

Рисунок 7 — Пример графика зависимости давления от времени цикла откачки для определения быстроты действия методом постоянного объема

Рисунок 7 показывает зависимость давления от времени цикла откачки для определения быстроты действия. В начале цикла откачки (1) исходное давление p_{t_1} быстро падает до $p_{t_{1w}}$ из-за открывания быстродействующего клапана. После этого давление понижается до $0,9 p_{t_1}$ (2) из-за откачки в интервале Δt_1 .

После закрытия быстродействующего клапана давление повышается в интервале Δt_2 за счет тепловой стабилизации до значения p_{t_2} (3). Когда давление возрастает от p_{t_2} до p_{t_3} (4), влияние негерметичности и скорости десорбции на определение быстроты действия можно скорректировать экстраполированием наклона кривой в интервале Δt_3 к моменту времени (2). Таким образом, скорректированное давление $p_{t_{2w}}$ вычисляют по формуле

$$p_{t_{2w}} = p_{t_2} - \frac{(p_{t_3} - p_{t_2})(\Delta t_1 + \Delta t_2)}{\Delta t_3}. \quad (11)$$

Подставив формулы (10) и (11) в формулу (9), можно получить скорректированную быстроту действия.

$$q_V = \frac{V + V_i}{\Delta t_1} \ln \frac{p_{t_{1w}}}{p_{t_{2w}}}. \quad (12)$$

5.3.6 Проведение измерений

Вакуумметр и вакуумный насос, подсоединенные к измерительной камере, следует эксплуатировать при открытом быстродействующем клапане, пока не установится базовое давление или стабильная рабочая температура. Выпускное давление вакуумного насоса должно быть равно атмосферному давлению. Температура окружающей среды должна сохраняться в пределах $\pm 1,5$ °С в интервале температур от 18 °С до 25 °С.

Газ откачивают из измерительной камеры при закрытом клапане напуска газа. Если не наблюдается дальнейшего понижения давления, то необходимо зафиксировать базовое давление p_{b2} . После этого быстродействующий клапан закрывают, а измерительную камеру продувают до атмосферного давления пробным газом. Насосы с базовым давлением ниже парциального давления насыщенных паров воды при комнатной температуре испытывают с помощью сухого воздуха, азота или других пробных газов. После закрытия клапана напуска газа показанию давления p_{t1} дают стабилизироваться (как правило, от 30 до 120 с). После этого открывают быстродействующий клапан и одновременно начинают измерение времени для Δt_1 . Когда перепад относительного давления $(p_{t1} - p_{t2})/p_{t1}$ приблизится к 0,1, быстродействующий клапан закрывают и измерение времени для Δt_1 прекращают. Давление p_{t2} регистрируют после того, как показания стабилизируются (как правило, $30 \text{ с} < \Delta t_2 < 120 \text{ с}$).

При давлениях ниже 100 Па влияние негерметичности и скорости десорбции измеряется относительно третьего давления p_{t3} , после следующего интервала времени Δt_3 с закрытым быстродействующим клапаном.

Результатом повторения процедуры откачки является измерение значений быстроты действия в диапазоне от начального давления до базового давления насоса. Измерения могут выполняться с помощью воздуха или других газов.

5.3.7 Пределы применимости

Негерметичность и скорость десорбции не сильно влияют на давление. Второе слагаемое формулы (11) не должно превышать 1 % от p_{t2} .

В молекулярном режиме течения газа проводимость соединительного трубопровода между насосом и измерительной камерой уменьшает определяемую быстроту действия. Чтобы оценить это влияние, проводимость трубопровода C вычисляют по формуле

$$C = \frac{\pi}{16} \bar{c} d^2 \frac{14 + 4(l/d)}{14 + 18(l/d) + 3(l/d)^2}, \quad (13)$$

где \bar{c} — средняя тепловая скорость газа;

d — диаметр отверстия;

l — длина трубопровода.

Метод может применяться при молекулярном режиме течения газа [18], если $C > 20q_V$. Если $C \leq 20q_V$, метод используется для давлений, при которых длина свободного пробега молекул газа $\bar{l} < 0,1a$, где a — это внутренний диаметр трубопровода. Значения \bar{l} приведены в приложении В.

5.3.8 Оценка результатов измерений

Быстроту действия рассчитывают по формулам (10)—(12) и оценивают как среднее значение измеренных давлений p_{t1} и p_{t2} . Для графического изображения через точки измерения можно начертить результирующую кривую, пока она не отклонится от значений определяемой быстроты действия более чем на 5 %. Результирующая кривая — это кривая быстроты действия насоса.

5.3.9 Неопределенность измерений

Суммарная стандартная неопределенность измерения быстроты действия максимально должна быть меньше 10 %. Если без коррекции от p_{t1} до p_{t1w} и от p_{t2} до p_{t2w} неопределенность измерения q_V меньше 10 %, то можно считать, что $p_{t1w} = p_{t1}$ и $p_{t2w} = p_{t2}$. Точный расчет приведен в приложении А.

5.4 Измерение базового давления

5.4.1 Условия испытаний

Условия испытаний вакуумного насоса (частота вращения, рабочая жидкость, охлаждение и т. д.) должны быть указаны производителем. Температура окружающей среды в процессе испытаний должна сохраняться в интервале температур от 18 °С до 25 °С. Во время измерения прибор должен находиться при стабильной температуре в пределах $\pm 1,5$ °С.

Все средства измерений должны быть откалиброваны либо:

- а) в соответствии со специальным стандартом по вакууму или с национальным стандартом;
- б) с помощью абсолютных средств измерений в международной системе единиц.

Используемые откалиброванные средства измерений должны иметь сертификат о калибровке в соответствии с *ГОСТ ISO/IEC 17025*.

Для данного измерения используют схемы, приведенные на рисунках 2, 4 и 6.

5.4.2 Порядок проведения испытаний для насосов с базовым давлением более 10^{-4} Па

Измерительную камеру откачивают при закрытых клапанах напуска газа в течение 1—2 ч, пока не прекратится дальнейшее понижение давления в камере и насос не достигнет стабильной рабочей температуры.

Если ожидаемое базовое давление находится между 10^{-2} Па и 10^{-4} Па, измерительную камеру нагревают более 3 ч до температуры 120 °С. Если насос оборудован устройством для обезгаживания, его обезгаживают прогревом в соответствии с инструкцией производителя. Обезгаживание насоса и измерительной камеры завершают одновременно.

Давление p_1 , измеряемое через 1 ч после того, как насос и измерительная камера достигли своей стабильной рабочей температуры, является базовым давлением p_{b1} .

5.4.3 Порядок проведения испытаний для насосов с базовым давлением менее 10^{-4} Па

Во время установки измерительной камеры (рисунок 2) необходимо соблюдать требования, предъявляемые к технологиям сверхвысокого вакуума. Через 1 ч после запуска насоса измерительную камеру нагревают до максимальной температуры от 150 °С до 300 °С. Если вакуумный насос оборудован устройством для обезгаживания, его обезгаживают прогревом в соответствии с инструкцией производителя. Температуру верхней части вакуумного насоса следует поддерживать в пределах, установленных инструкцией производителя.

Обезгаживание вакуумного насоса и измерительной камеры прекращают одновременно, когда достигается давление, в 100 раз превышающее ожидаемое базовое давление, но не позднее чем через 48 ч обезгаживания прогревом. Процедуру обезгаживания записывают в отчет по испытанию. Ионизационный манометр дегазируют в соответствии с инструкцией производителя во время и в конце обезгаживания, не позднее чем за 2 ч до начала измерения. Давление в выходном сечении насоса p_3 регистрируют в то же время.

Давление p_1 в измерительной камере, измеряемое через 48 ч после окончания обезгаживания прогревом, является базовым давлением p_{b1} вакуумного насоса. Изменение функции давления от времени не должно быть положительным.

5.4.4 Оценка результатов измерений

Отчет по испытанию включает в себя режим прогрева (время и температуру) и базовое давление, которые необходимы для вычисления степени сжатия и быстроты действия.

5.5 Измерение степени сжатия и наибольшего выпускного давления

Все средства измерений должны быть откалиброваны либо:

- а) в соответствии со специальным стандартом по вакууму или с национальным стандартом;
- б) с помощью абсолютных средств измерений в международной системе единиц.

Используемые откалиброванные средства измерений должны иметь сертификат о калибровке в соответствии с *ГОСТ ISO/IEC 17025*.

5.5.1 Экспериментальная установка

Экспериментальная установка для измерения степени сжатия показана на рисунке 8.

Поверхности измерительной камеры, используемые уплотнители и фланцы должны соответствовать ожидаемому базовому давлению. Для давления менее 10^{-4} Па должны быть использованы фланцы с ножевидной кромкой.

Рекомендуется использовать установку нескольких вакуумметров на разные диапазоны давлений. Для давлений $p_1 < 10^{-8}$ Па должен быть использован масс-спектрометр.

Если используется несколько ионизационных датчиков, то следует избегать прямого соединения между источниками ионов.

Для получения низкого базового давления 10^{-2} Па на форвакуумной стороне рекомендуется установить турбомолекулярный насос между клапаном и форвакуумным насосом. Вакуумметр (рисунок 8, позиция б) должен устанавливаться как можно ближе к выходу испытываемого насоса на выпускном трубопроводе, диаметр которого должен быть равен выходу испытываемого насоса. Соединительный трубопровод к

вакуумметру должен быть расположен перпендикулярно к линии оси выпускного отверстия. Необходимо, чтобы он был смещен вверх от клапана напуска газа (рисунок 8, позиция 4). Регулируемый клапан для дросселирования потока газа к форвакуумному насосу нужно установить для сохранения пробного газа. Пробный газ для испытания должен иметь чистоту, равную 99,999 % по массе.

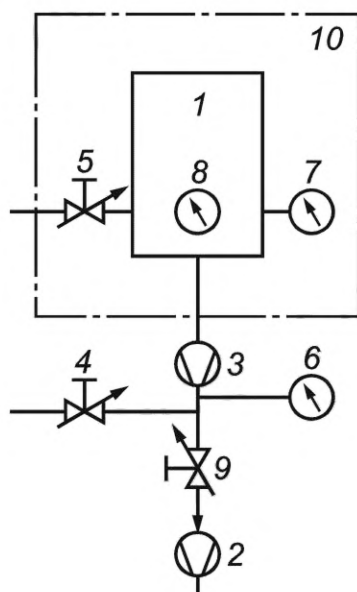
5.5.2 Измерение степени сжатия и наибольшего выпускного давления

Степень сжатия K_0 вычисляют по формуле

$$K_0 = \frac{p_3 - p_{b_3}}{p_1 - p_{b_1}}, \quad (14)$$

где p_{b_1} и p_{b_3} — базовые давления испытуемого и форвакуумного насоса соответственно.

Для определения степени сжатия газ впускают в выход испытуемого насоса и измеряют давления p_1 и p_3 . Максимальное давление p_3 , при котором испытуемый насос (рисунок 8, позиция 3) может непрерывно откачивать, является наибольшим выпускным давлением p_c .



1 — измерительная камера; 2 — форвакуумный насос; 3 — испытуемый насос; 4, 5 — клапан напуска газа; 6 — вакуумметр для измерения p_3 ; 7 — вакуумметр для измерения p_1 ; 8 — вакуумметр или масс-спектрометр; 9 — регулируемый клапан; 10 — нагревательная рубашка (дополнительно)

Рисунок 8 — Схема установки для измерения степени сжатия и наибольшего выпускного давления

5.5.3 Проведение измерений

Для каждого пробного газа необходимо дождаться, когда в измерительной камере установится базовое давление p_{b_1} (5.4). Соответствующее форвакуумное базовое давление p_{b_3} будет небольшим по сравнению с ростом давления для первой точки измерения, вызванное напуском газа. Температура окружающей среды в процессе испытаний должна сохраняться в интервале температур от 18 °С до 25 °С. Во время измерения прибор должен находиться при стабильной температуре в пределах $\pm 1,5$ °С.

Открывают клапан напуска газа 4 медленно, чтобы давление p_3 повышалось постепенно. Значения форвакуумного давления p_3 и впускного давления p_1 регистрируют одновременно, когда они стабильны, в пределах ± 5 % в течение 1 мин. Измерения регистрируют в трех точках в каждом десятичном диапазоне форвакуумного давления.

Продолжают измерение, пока p_3 не достигнет наибольшего выпускного давления p_c . Условия для измерения наибольшего выпускного давления устанавливаются либо производителем испытуемого насоса, либо стандартом на конкретный тип испытуемого насоса.

В зависимости от типа насоса, измерения степени сжатия можно выполнять с быстротой действия «0» или заданной быстротой действия испытуемого насоса, если это предусмотрено инструкцией производителя насоса или стандартом на конкретный тип насоса.

П р и м е ч а н и е — Измерение степени сжатия можно выполнять с использованием различных газов. При замене газа трубопроводы, соединенные с клапаном напуска газа, должны продуваться новым газом до начала измерения.

5.5.4 Неопределенность измерений

Неопределенность измерения степени сжатия можно установить только для значений $p_1 \gg p_{b1}$ и $p_3 \gg p_{b3}$. Она должна быть равной или менее $\pm 20\%$.

5.5.5 Оценка результатов измерений

Строят графики зависимости в логарифмических координатах, впускное давление p_1 — p_{b1} относительно p_3 — p_{b3} , степень сжатия K_0 относительно p_3 — p_{b3} . Каждый график должен соответствовать определенному роду газа.

Примечание — Кривые на рисунке 9, пересекающие ось абсцисс в интервале от 10 до 200 Па, являются кривыми степеней сжатия обычных турбомолекулярных насосов с наибольшим выпускным давлением p_c для различных газов при давлениях в пределах 100 Па. Три кривые, пересекающие абсциссу примерно на один (десятичный) порядок выше, это турбомолекулярные насосы со ступенями Nolwesk и соответствующими значениями p_c .

5.5.6 Конкретные рекомендации для измерения сверхвысоких степеней сжатия

Для измерения сверхвысоких степеней сжатия, где базовое давление выше, чем рост впускного парциального давления газа, которое напускают на форвакуумную сторону, нужно использовать масс-спектрометр для измерения этого парциального давления. Из-за широкого диапазона впускного давления, которое охватывает шесть декад и более, для измерения давления рекомендуется использовать ионизационный вакуумметр Байярда-Альперта с масс-спектрометром в параллели.

Для калибровки последних двух приборов напустите пробный газ через клапан напуска газа 5 в измерительную камеру, чтобы повысить давление в измерительной камере в несколько раз. Сравнивая показания разных вакуумметров, можно определить калибровочные коэффициенты для ионизационного вакуумметра и масс-спектрометра.

Проводить калибровку рекомендуется после того, как будут выполнены измерения степени сжатия.

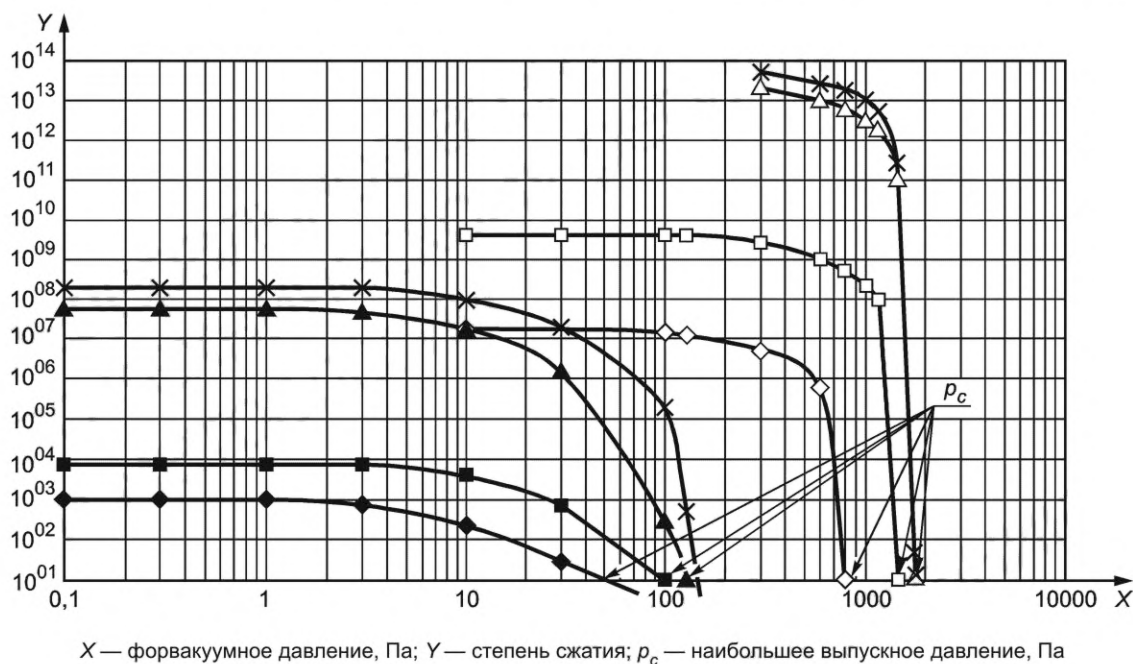


Рисунок 9 — Пример графика степени сжатия турбомолекулярных насосов

6 Требования безопасности

При проведении измерений необходимо соблюдать предъявляемые к вакуумным насосам соответствующие требования безопасности (см. [19]*).

Примечание — Требования направлены на обеспечение безопасности при транспортировании, хранении, установке, эксплуатации и техническом обслуживании насосов.

* В Российской Федерации действует ГОСТ Р 52615—2006 «Компрессоры и вакуумные насосы. Требования безопасности. Часть 2. Вакуумные насосы».

Приложение А
(справочное)

Неопределенность измерений

А.1 Общие положения

Расчет неопределенности нужно проводить с учетом [20].

Необходимо учитывать следующие важные моменты:

- физическая величина имеет значение X и неопределенность;
- стандартная неопределенность обозначается u_X и соответствует случаю, когда в пределах вероятности 68 % истинное значение обычно находится в интервалах между $X - u_X$ и $X + u_X$;
- для результатов должна быть приведена расширенная неопределенность, обозначенная U_X и полученная из стандартной неопределенности путем умножения на коэффициент 2;
- истинное значение находится в пределах вероятности 95 % в интервале между $X - u_X$ и $X + u_X$.

Когда физическая величина Y извлечена из различных некоррелированных входных величин, ее неопределенность u_Y получается по правилам неопределенности, с использованием квадратичного дополнения индивидуальных условий.

$$u_Y = \sqrt{\sum_i \left(\frac{dY}{dX_i} u_{X_i} \right)^2}. \quad (\text{A.1})$$

А.2 Неопределенность измерения скорости действия методом постоянного потока

См. 5.1. Применяя формулу (А.1) к формуле (1), $q_V = \frac{Q}{(p_1 - p_b)}$, и не учитывая базовое давление p_b , неопределенность скорости действия вычисляют по формуле

$$u_{q_V} = \sqrt{\left(\frac{u_Q}{p_1} \right)^2 + \left(\frac{Q \cdot u_{p_1}}{p_1^2} \right)^2}. \quad (\text{A.2})$$

Относительную неопределенность получают делением формулы (А.2) на формулу (1)

$$\frac{u_{q_V}}{q_V} = \sqrt{\left(\frac{u_Q}{Q} \right)^2 + \left(\frac{u_{p_1}}{p_1} \right)^2}. \quad (\text{A.3})$$

Пример — $\frac{u_Q}{Q} = 0,025$; $\frac{u_{p_1}}{p_1} = 0,03 \Rightarrow \frac{u_{q_V}}{q_V} = 0,039$; $\frac{u_{q_V}}{q_V} = 3,9 \%$.

А.3 Неопределенность измерения скорости действия методом двух манометров

См. 5.2. Применяя формулу (А.1) к формуле (5)

$$q_V = C \left(\frac{p_d - p_{bd}}{p_e - p_{be}} - 1 \right)$$

и не учитывая базовые давления p_{bd} и p_{be} относительно p_d и p_e , определяем следующую неопределенность скорости действия из формулы (А.4)

$$u_{q_V} = \sqrt{\left(\frac{p_d - p_e}{p_e} \right)^2 + \left(\frac{C}{p_e} u_{p_d} \right)^2 + \left(\frac{p_d C}{p_e^2} u_{p_e} \right)^2}. \quad (\text{A.4})$$

Относительная неопределенность получается путем деления формулы (А.4) на формулу (5), не учитывая базовые давления p_{bd} и p_{be} относительно p_d и p_e , как в формуле (А.5)

$$\frac{u_{q_V}}{q_V} = \sqrt{\left(\frac{u_C}{C} \right)^2 + \left[u_{p_d} / p_d \left(1 - \frac{p_e}{p_d} \right) \right]^2 + \left[u_{p_e} / p_e \left(1 - \frac{p_e}{p_d} \right) \right]^2}. \quad (\text{A.5})$$

Пример — Степень сжатия $\frac{p_d}{p_e} = 3$ (см. 5.2); $\frac{u_C}{C} = 0,01$; $\frac{u_{p_d}}{p_d} = 0,025$ и $\frac{u_{p_e}}{p_e} = 0,025 \Rightarrow \frac{u_{q_V}}{q_V} = 0,537$;

$\frac{u_{q_V}}{q_V} = 5,37 \%$.

При более высоких давлениях в верхней части измерительной камеры длина свободного пробега молекул газа стремится к $2d$ (двойному диаметру отверстия). Для $\bar{l} = 2d$ проводимость отверстия возрастает на 3 % по сравнению с режимом молекулярного течения (см. [21]) и приведет к $\frac{u_C}{C} = 0,04$ и значению $\frac{u_{qV}}{q_V} = 0,664$; $\frac{u_{qV}}{q_V} = 6,64\%$ — меньшему, чем требуемый предел 10 %.

А.4 Неопределенность измерения быстроты действия методом постоянного объема

См. 5.3. Для вычисления неопределенности в формуле (12)

$$q_V = \frac{V + V_i}{\Delta t_1} \ln \frac{p_{t_1w}}{p_{t_2w}}$$

выполнены следующие приближения:

- а) $V + V_i = V$; $V_i/\Delta t_1$ незначительно относительно первого слагаемого формулы (12);
 б) $\Delta p = p_{t_1w} - p_{t_2w}$ и $\Delta p/p_{t_2w} < 1$; тогда

$$\ln \left(\frac{p_{t_1w}}{p_{t_2w}} \right) = \ln \left(1 + \frac{\Delta p}{p_{t_2w}} \right)$$

изменяется последовательно, и слагаемые со значением выше 1 не учитываются.

Из этого следует, что

$$\ln \left(1 + \frac{\Delta p}{p_{t_2w}} \right) \approx \frac{\Delta p}{p_{t_2w}}$$

и

$$q_V \approx \frac{V}{\Delta t_1} \cdot \frac{\Delta p}{p_{t_2w}}. \quad (\text{A.6})$$

Применяя формулу (А.1) к формуле (12), получаем следующую неопределенность быстроты действия

$$u_{qV} = \sqrt{\left(\frac{\Delta p \cdot u_V}{\Delta t_1 p_{t_2w}} \right)^2 + \left(\frac{V \cdot u_{\Delta p}}{\Delta t_1 \cdot p_{t_2w}} \right)^2 + \left(\frac{V \cdot \Delta p \cdot u_{\Delta p1}}{\Delta t_1^2 \cdot p_{t_2w}} \right)^2 + \left(\frac{V \cdot \Delta p \cdot u_{p_{t_2w}}}{\Delta t_1 \cdot p_{t_2w}^2} \right)^2}. \quad (\text{A.7})$$

Относительная неопределенность получается путем деления формулы (А.7) на формулу (А.6)

$$\frac{u_{qV}}{q_V} = \sqrt{\left(\frac{u_V}{V} \right)^2 + \left(\frac{u_{\Delta p}}{\Delta p} \right)^2 + \left(\frac{u_{\Delta t_1}}{\Delta t_1} \right)^2 + \left(\frac{u_{p_{t_2w}}}{p_{t_2w}} \right)^2}. \quad (\text{A.8})$$

Слагаемые $\frac{u_V}{V}$ и $\frac{u_{p_{t_2w}}}{p_{t_2w}}$ в пределах 0,01.

Из-за задержки быстродействующего клапана при открывании и закрывании слагаемое $\frac{u_{\Delta t_1}}{\Delta t_1}$ будет в пределах 0,05.

Основное слагаемое неопределенности $\frac{u_{\Delta p}}{\Delta p}$.

Статистические неопределенности — это разрешающая способность прибора и колебания полученных давлений. Систематические неопределенности — нулевые отклонения измерения давления не влияют на Δp .

Отклонение диапазона можно не принимать во внимание потому, что оно исчезает при коэффициенте $\frac{p_{t_1w}}{p_{t_2w}}$.

Отклонения линейности являются причиной основной неопределенности Δp .

Пример — $\frac{u_V}{V} = 0,005$; $\frac{u_{\Delta p}}{\Delta p} = 0,07$; $\frac{u_{\Delta t_1}}{\Delta t_1} = 0,05$ и $\frac{u_{p_{t_2w}}}{p_{t_2w}} = 0,01$,

$$\frac{u_{qV}}{q_V} = \sqrt{0,005^2 + 0,07^2 + 0,05^2 + 0,01^2} = 0,0867,$$

$$\frac{u_{qV}}{q_V} = 8,67\%.$$

Приложение В
(справочное)

Средняя длина свободного пробега молекул некоторых газов

Величина произведения длины свободного пробега молекул газа и давления постоянна. Значения некоторых газов в таблице В.1 действительны для $T = 293,15 \text{ К}$ (20 °С) (см. [18]).

Т а б л и ц а В.1 — Средняя длина свободного пробега молекул некоторых газов

Газ	Средняя длина свободного пробега ($\bar{\ell} \cdot p$), м · Па	Газ	Средняя длина свободного пробега ($\bar{\ell} \cdot p$), м · Па
H ₂	$11,50 \cdot 10^{-3}$	Xe	$3,60 \cdot 10^{-3}$
N ₂	$5,90 \cdot 10^{-3}$	Hg	$3,10 \cdot 10^{-3}$
He	$17,05 \cdot 10^{-3}$	CO	$6,00 \cdot 10^{-3}$
Ne	$12,70 \cdot 10^{-3}$	CO ₂	$4,00 \cdot 10^{-3}$
Ar	$6,40 \cdot 10^{-3}$	HCl	$4,40 \cdot 10^{-3}$
Air	$6,65 \cdot 10^{-3}$	NH ₃	$4,30 \cdot 10^{-3}$
Kr	$4,90 \cdot 10^{-3}$	Cl ₂	$2,80 \cdot 10^{-3}$

Библиография

- [1] ISO 3529-1:2019 Vacuum technology — Vocabulary — Part 1: General terms (Вакуумная технология. Словарь. Часть 1. Общие термины)
- [2] ISO 80000-4:2019 Quantities and units — Part 4: Mechanics (Величины и единицы. Часть 4. Механика)
- [3] ISO 14617-1:2005 *Graphical symbols for diagrams — Part 1: General information and indexes* (Графические символы для схем. Часть 1. Общая информация и индексы)
- [4] ISO 14617-2:2002 *Graphical symbols for diagrams — Part 2: Symbols having general application* (Графические символы для схем. Часть 2. Символы общего назначения)
- [5] ISO 14617-3:2002 *Graphical symbols for diagrams — Part 3: Connections and related devices* (Графические символы для схем. Часть 3. Соединения и связанные с ними устройства)
- [6] ISO 14617-4:2002 *Graphical symbols for diagrams — Part 4: Actuators and related devices* (Графические символы для схем. Часть 4. Исполнительные механизмы и связанные с ними устройства)
- [7] ISO 14617-5:2002 *Graphical symbols for diagrams — Part 5: Measurement and control devices* (Графические символы для схем. Часть 5. Измерительные и управляющие устройства)
- [8] ISO 14617-6:2002 *Graphical symbols for diagrams — Part 6: Measurement and control functions* (Графические символы для схем. Часть 6. Функции измерения и контроля)
- [9] ISO 14617-7:2002 *Graphical symbols for diagrams — Part 7: Basic mechanical components* (Графические символы для схем. Часть 7. Основные механические компоненты)
- [10] ISO 14617-8:2002 *Graphical symbols for diagrams — Part 8: Valves and dampers* (Графические символы для схем. Часть 8. Клапаны и демпферы)
- [11] ISO 14617-9:2002 *Graphical symbols for diagrams — Part 9: Pumps, compressors and fans* (Графические символы для схем. Часть 9. Насосы, компрессоры и вентиляторы)
- [12] ISO 14617-10:2002 *Graphical symbols for diagrams — Part 10: Fluid power converters* (Графические символы для схем. Часть 10. Гидро- и пневмопреобразователи)
- [13] ISO 14617-11:2002 *Graphical symbols for diagrams — Part 11: Devices for heat transfer and heat engines* (Графические символы для схем. Часть 11. Устройства для передачи тепла и тепловые двигатели)
- [14] ISO 14617-12:2002 *Graphical symbols for diagrams — Part 12: Devices for separating, purification and mixing* (Графические символы для схем. Часть 12. Устройства для отделения, очистки и перемешивания)
- [15] ISO 14617-13:2004 *Graphical symbols for diagrams — Part 13: Devices for material processing* (Графические символы для схем. Часть 13. Устройства для обработки материала)
- [16] ISO 14617-14:2004 *Graphical symbols for diagrams — Part 14: Devices for transport and handling of material* (Графические символы для схем. Часть 14. Устройства для транспортировки и обработки материала)
- [17] ISO 14617-15:2002 *Graphical symbols for diagrams. Part 15: Installation diagrams and network maps* (Графические символы для схем. Часть 15. Монтажные схемы и карты сети)
- [18] Jousten, K. *Handbook of vacuum technology*
- [19] EN 1012-2:1996 *Compressors and vacuum pumps — Safety precautions — Part 2: Vacuum pumps* (Компрессоры и вакуумные насосы. Требования безопасности. Часть 2. Вакуумные насосы)
- [20] ISO/IEC Guide 98-3:2008 Uncertainty of measurement — Part 3: Guide to the expression of uncertainty in measurement (GUM:1995) [Неопределенность измерения. Часть 3. Руководство по выражению погрешности в измерении (GUM:1995)]
- [21] Pupp W., Hartmann H.K. *Vacuum technology handbook: Principles and applications*

УДК 621:006:354

МКС 23.160

MOD

Ключевые слова: вакуумный насос, базовое давление, быстрота действия, измерительная камера, испытания, измерения, определения, напуск газа, степень сжатия

Редактор *Л.В. Коретникова*
Технический редактор *И.Е. Черепкова*
Корректор *М.И. Першина*
Компьютерная верстка *Е.О. Асташина*

Сдано в набор 02.10.2023. Подписано в печать 23.10.2023. Формат 60×84%. Гарнитура Ариал.
Усл. печ. л. 3,26. Уч.-изд. л. 2,80.

Подготовлено на основе электронной версии, предоставленной разработчиком стандарта

Создано в единичном исполнении в ФГБУ «Институт стандартизации»
для комплектования Федерального информационного фонда стандартов,
117418 Москва, Нахимовский пр-т, д. 31, к. 2.
www.gostinfo.ru info@gostinfo.ru

