
ФЕДЕРАЛЬНОЕ АГЕНТСТВО
ПО ТЕХНИЧЕСКОМУ РЕГУЛИРОВАНИЮ И МЕТРОЛОГИИ



НАЦИОНАЛЬНЫЙ
СТАНДАРТ
РОССИЙСКОЙ
ФЕДЕРАЦИИ

ГОСТ Р
70974—
2023

Оптика и фотоника

ЛАЗЕРЫ И ЛАЗЕРНОЕ ОБОРУДОВАНИЕ

**Методы измерений функции
направленного рассеяния света**

(ISO 19986:2020, NEQ)

Издание официальное

Москва
Российский институт стандартизации
2023

Предисловие

1 РАЗРАБОТАН Федеральным государственным унитарным предприятием «Научно-исследовательский институт физической оптики, оптики лазеров и информационных оптических систем Всероссийского научного центра «Государственный оптический институт им. С.И. Вавилова» (ФГУП «НИИФООЛИОС ВНЦ «ГОИ им. С.И. Вавилова»)

2 ВНЕСЕН Техническим комитетом по стандартизации ТК 296 «Оптика и фотоника»

3 УТВЕРЖДЕН И ВВЕДЕН В ДЕЙСТВИЕ Приказом Федерального агентства по техническому регулированию и метрологии от 5 октября 2023 г. № 1072-ст

4 Настоящий стандарт разработан с учетом основных нормативных положений международного стандарта ИСО 19986:2020 «Лазеры и лазерное оборудование. Метод испытания на разрешенный угол рассеяния» (ISO 19986:2020 «Lasers and laser-related equipment — Test method for angle resolved scattering», NEQ)

5 ВВЕДЕН ВПЕРВЫЕ

Правила применения настоящего стандарта установлены в статье 26 Федерального закона от 29 июня 2015 г. № 162-ФЗ «О стандартизации в Российской Федерации». Информация об изменениях к настоящему стандарту публикуется в ежегодном (по состоянию на 1 января текущего года) информационном указателе «Национальные стандарты», а официальный текст изменений и поправок — в ежемесячном информационном указателе «Национальные стандарты». В случае пересмотра (замены) или отмены настоящего стандарта соответствующее уведомление будет опубликовано в ближайшем выпуске ежемесячного информационного указателя «Национальные стандарты». Соответствующая информация, уведомление и тексты размещаются также в информационной системе общего пользования — на официальном сайте Федерального агентства по техническому регулированию и метрологии в сети Интернет (www.rst.gov.ru)

© Оформление. ФГБУ «Институт стандартизации», 2023

Настоящий стандарт не может быть полностью или частично воспроизведен, тиражирован и распространен в качестве официального издания без разрешения Федерального агентства по техническому регулированию и метрологии

Содержание

1 Область применения	1
2 Нормативные ссылки	1
3 Термины и определения	2
4 Обозначения	2
5 Геометрия рассеяния	3
6 Измерительная установка	3
7 Методика проведения измерений	8
8 Протокол испытаний	13

Оптика и фотоника

ЛАЗЕРЫ И ЛАЗЕРНОЕ ОБОРУДОВАНИЕ

Методы измерений функции направленного рассеяния света

Optics and photonics. Lasers and laser-related equipment. Test method for angle resolved scattering

Дата введения — 2024—03—01

1 Область применения

Настоящий стандарт распространяется на лазеры и лазерное оборудование и устанавливает методы измерений функции направленного рассеяния света оптических компонентов, включая оптические элементы с покрытием или без покрытия, фотонные структуры и материалы, которые могут быть прозрачными, полупрозрачными или непрозрачными.

Описанные способы применимы для лазерного излучения, находящегося в спектральном диапазоне от глубокого ультрафиолетового с длиной волны от 5 нм до инфракрасного с длиной волны до 15 мкм.

2 Нормативные ссылки

В настоящем стандарте использованы нормативные ссылки на следующие стандарты:

ГОСТ 15150 Машины, приборы и другие технические изделия. Исполнения для различных климатических районов. Категории, условия эксплуатации, хранения и транспортирования в части воздействия климатических факторов внешней среды

ГОСТ 34100.3/ISO/IEC Guide 98-3:2008 Неопределенность измерения. Часть 3. Руководство по выражению неопределенности измерения

ГОСТ IEC 60825-1 Безопасность лазерной аппаратуры. Часть 1. Классификация оборудования, требования и руководство для пользователей

ГОСТ Р 58373 (ИСО 11145:2018) Оптика и фотоника. Лазеры и лазерное оборудование. Термины и определения

ГОСТ Р ИСО 13694 Оптика и оптические приборы. Лазеры и лазерные установки (системы). Методы измерений распределения плотности мощности (энергии) лазерного пучка

ГОСТ Р ИСО 14644-1 Чистые помещения и связанные с ними контролируемые среды. Часть 1. Классификация чистоты воздуха по концентрации частиц

Примечание — При использовании настоящим стандартом целесообразно проверить действие ссылочных стандартов в информационной системе общего пользования — на официальном сайте Федерального агентства по техническому регулированию и метрологии в сети Интернет или по ежегодному информационному указателю «Национальные стандарты», который опубликован по состоянию на 1 января текущего года, и по выпускам ежемесячного информационного указателя «Национальные стандарты» за текущий год. Если заменен ссылочный стандарт, на который дана недатированная ссылка, то рекомендуется использовать действующую версию этого стандарта с учетом всех внесенных в данную версию изменений. Если заменен ссылочный стандарт, на который дана датированная ссылка, то рекомендуется использовать версию этого стандарта с указанным выше годом утверждения (принятия). Если после утверждения настоящего стандарта в ссылочный стандарт, на который дана датированная ссылка, внесено изменение, затрагивающее положение, на которое дана ссылка, то это положение рекомендуется

применять без учета данного изменения. Если ссылочный стандарт отменен без замены, то положение, в котором дана ссылка на него, рекомендуется применять в части, не затрагивающей эту ссылку.

3 Термины и определения

В настоящем стандарте применены термины по ГОСТ Р 58373, а также следующие термины с соответствующими определениями:

3.1 **рассеянное излучение** (scattered radiation): Доля от падающего на образец излучения, изменившая первоначальное направление распространения за счет взаимодействия излучения с образцом.

3.2 **эффективный телесный угол [поле зрения] приемника излучения $\Delta\Omega_s$** (detector solid angle $\Delta\Omega_s$): Телесный угол, описывающий эффективную апертуру приемника излучения.

3.3 **функция направленного рассеяния света; APC** (angle resolved scattering, ARS): Функция, описывающая зависимость мощности рассеиваемого образцом излучения от угла наблюдения, определяемая через отношение мощности излучения, рассеянного в направлении наблюдения $\Delta P_s(\theta_s, \varphi_s)$, к полной падающей на образец мощности излучения P_i и величине эффективного телесного угла приемника излучения $\Delta\Omega_s$.

$$\tilde{f}(\theta_s, \varphi_s) = \frac{\Delta P_s(\theta_s, \varphi_s)}{P_i \Delta\Omega_s}. \quad (1)$$

Примечания

1 APC может быть преобразована в двунаправленную функцию распределения коэффициента отражения (BRDF), пропускания (BTDF) или рассеяния (BSDF) путем деления APC на $\cos \theta_s$:

$$f_r = \frac{\tilde{f}(\theta_s, \varphi_s)}{\cos \theta_s}. \quad (2)$$

2 Коэффициент рассеяния σ_{TS} может быть получен из APC путем численного интегрирования в пределах области рассеяния:

$$\sigma_{TS} = \int_0^{2\pi} \int_{0 \leq \theta_s \leq 85^\circ} \tilde{f}(\theta_s, \varphi_s) \sin \theta_s d\theta_s d\varphi_s. \quad (3)$$

3.4 **образцовый диффузный отражатель** (diffuse reflectance standard): Диффузный отражатель с известной APC, близкой к ламбертовской (мощность рассеянного света одинакова во всех направлениях).

3.5 **собственное рассеяние света в измерительной установке; CPC**: Вклад в рассеянное излучение, обусловленный рассеянием света на компонентах измерительной установки. Может быть оценено путем измерения APC без образца.

3.6 **направление наблюдения рассеянного излучения**: Направление, описывающее взаимное расположение входной апертуры приемника излучения и области объекта исследования, от которой рассматривается (исследуется) рассеяние света.

3.7 **коэффициент рассеяния σ_{TS}** : Величина, определяемая отношением интенсивности рассеянного от образца излучения к интенсивности падающего на образец излучения.

4 Обозначения

В настоящем стандарте применены следующие обозначения:

\tilde{f} — функция направленного рассеяния света;

P_i — полная падающая на образец мощность излучения;

ΔP_s — мощность рассеянного образцом излучения;

θ_i — угол падения луча на образец;

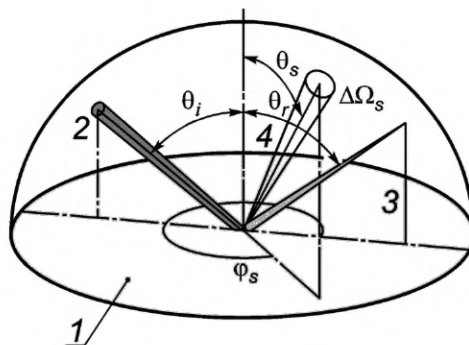
θ_r — угол зеркального отражения луча от образца;
 θ_s — полярный угол, описывающий направление наблюдения рассеяния света;
 Φ_s — полярный радиус, описывающий направление наблюдения рассеяния света;
 $\Delta\Omega_s$ — эффективный телесный угол (эффективное поле зрения) приемника излучения;
 σ_{TS} — коэффициент рассеяния.

5 Геометрия рассеяния

Геометрия рассеяния света описывается в сферических координатах согласно рисунку 1. При определении начала координат необходимо руководствоваться следующими принципами:

- при оценке рассеяния света при отражении за начало координат следует принимать переднюю поверхность образца (поверхность образца, на которую падает лазерное излучение);
- при оценке рассеяния света при прохождении за начало координат следует принимать заднюю поверхность образца (поверхность образца, противоположную поверхности, на которую падает лазерное излучение);
- при оценке рассеяния света от тонких образцов (в случае, когда толщина образца меньше эффективного телесного угла приемника излучения) за начало координат может быть принята как передняя, так и задняя поверхность образца;
- при решении более сложных практических задач в качестве источника рассеяния света допускается рассматривать произвольную поверхность, например расположенную в глубине образца.

Информация о поверхности, принятой за начало координат, должна быть записана в протокол испытаний.



1 — испытуемый образец; 2 — падающий луч; 3 — отраженный луч; 4 — излучение, рассеянное в направлении, заданном полярным углом θ_s и полярным радиусом Φ_s ; θ_i — угол падения излучения на образец; θ_r — угол отражения излучения от образца; $\Delta\Omega_s$ — эффективное поле зрения приемника излучения

Рисунок 1 — Геометрия рассеяния света относительно нормали

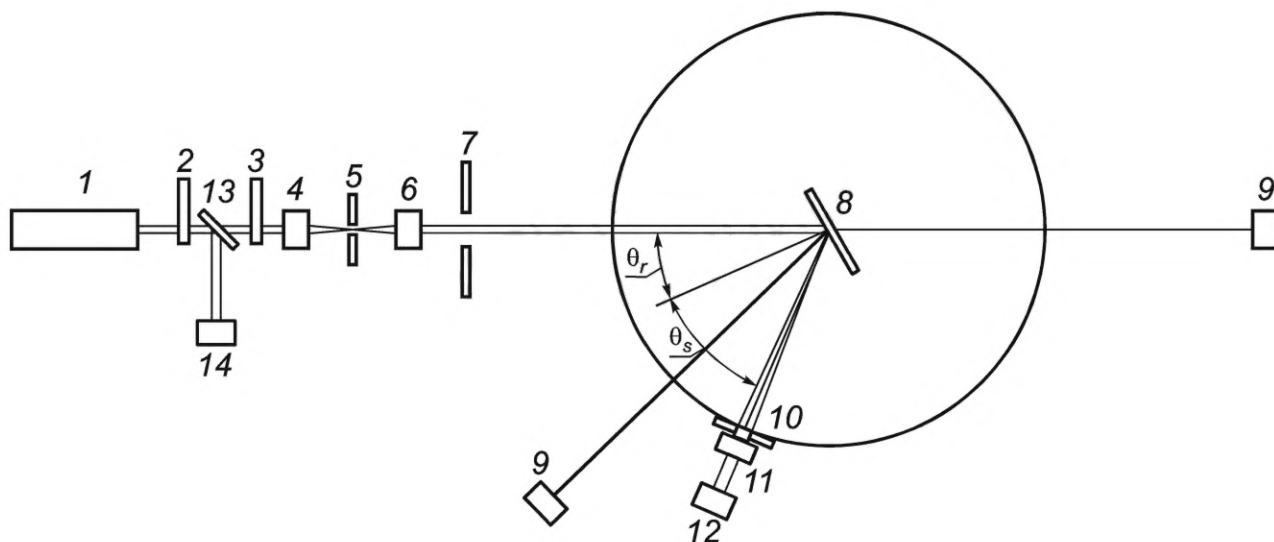
Угол отражения луча от образца θ_r равен углу падения луча на образец θ_i . При измерении рассеяния света в плоскости падения (плоскость, содержащая падающий и отраженные лучи) полярный радиус рассеяния Φ_s принимают равным нулю. Информация о поверхности, принятой за начало координат, и об ориентации образца относительно падающего луча (угол падения излучения на образец) должна быть записана в протокол испытаний.

6 Измерительная установка

6.1 Общие положения

Принцип измерения АРС основан на измерении мощности излучения, рассеянного от образца в заданном направлении, в котором проводится измерение. Измерение мощности рассеянного излучения проводится приемником излучения с малым эффективным полем зрения. Сканирование проводится по заданной траектории или вдоль всей сферы рассеяния.

Схема измерительной установки для оценки АРС представлена на рисунке 2.



1 — источник излучения; 2 — прерыватель излучения (при необходимости); 3 — аттенуатор (при необходимости); 4, 6 — фокусирующий элемент; 5 — диафрагма; 7 — экран (при необходимости); 8 — образец; 9 — поглотитель излучения; 10 — входной зрачок приемника излучения; 11 — полевая линза (при необходимости); 12 — детектор; 13 — светоделитель (при необходимости); 14 — опорный приемник (детектор) излучения (при необходимости)

Рисунок 2 — Схема измерительной установки

Если в течение времени проведения калибровки измерительной установки и/или измерения рассеяния возможны флуктуации мощности источника излучения более чем на 5 % (или в сопроводительной документации на приемник излучения отсутствует информация о стабильности мощности приемника излучения) или возможны отклонения в направлении распространения луча, то в измерительную установку должен быть добавлен опорный канал. Опорный канал состоит из светоделителя 13 и опорного приемника излучения 14, желательно, чтобы опорный приемник излучения был аналогичен основному приемнику излучения (см. рисунок 2).

Для плавной регулировки мощности источника излучения в измерительной установке может быть использован аттенуатор 3.

Угол падения излучения на образец во время одного измерения должен быть постоянным. АРС снимается путем поворота приемника излучения относительно образца и источника излучения или (в качестве альтернативы) путем поворота образца и источника излучения относительно неподвижного приемника излучения.

Информацию об измерительной установке необходимо внести в протокол испытаний.

Примечание — Допускается модификация измерительной установки, в случае модификации в протоколе испытаний должна быть сделана соответствующая отметка. При модификации установки необходима оценка влияния модификации установки на корректность результатов измерения и на общую погрешность метода.

6.2 Источник излучения

В качестве источника излучения в измерительной установке может быть использован лазер или лазерный диод (или иной источник излучения в зависимости от решаемых задач исследования). Для используемого источника излучения необходима оценка стабильности мощности излучения. Оценку стабильности мощности следует провести в краткосрочном и долгосрочном временном интервале. Стабильность мощности излучения менее 5 % считается допустимой. Колебания в мощности излучения более чем на 5 % фиксируют и учитывают. Для фиксации отклонений мощности излучения более чем на 5 % используют опорный канал (см. рисунок 2).

Основные параметры используемого источника излучения, такие как тип (лазер, диод и др.), длина волны излучения, ширина спектра излучения, стабильность мощности излучения записывают в протокол испытаний.

Примечание — Используемый источник излучения может работать как в режиме непрерывного излучения, так и в импульсном режиме. При использовании источника излучения, работающего в импульсном режиме,

проводят измерение доли, рассеянной от образца энергии, с последующим пересчетом в мощность. При использовании импульсного источника излучения в протокол испытаний вносят информацию о длительности и форме импульса. Источник излучения, работающий в импульсном режиме, должен обеспечивать не только стабильность средней за краткосрочный и долгосрочный интервал времени мощности излучения, но и обеспечивать стабильность мощности от импульса к импульсу за время проведения измерения в пределах 5 % (должна оцениваться стабильность энергии и длительности импульса излучения). Если используемый источник излучения не обеспечивает указанной стабильности, то для получения достоверных результатов измерения используют опорный канал.

Желательно, чтобы пространственное распределение плотности мощности (энергии) в поперечном сечении пучка источника излучения было близким к Гауссовому распределению. При использовании источника излучения, имеющего излучение с другим распределением плотности мощности (энергии) в поперечном сечении пучка, необходима оценка влияния распределения на собственное рассеяние света в измерительной установке.

6.3 Система подготовки луча

Система подготовки светового пучка представляет собой пространственный фильтр. На рисунке 2 пространственный фильтр состоит из двух линз 4 и 6 и диафрагмы 5. Пространственный фильтр представляет собой проекционную оптическую систему, которая переносит изображение выходного зрачка источника излучения 1 в область входного зрачка приемника излучения 10.

Поскольку диаметр светового луча на образце должен быть меньше поля зрения приемника излучения в области образца, то в случае, когда для решения задач исследования предполагается фокусировка светового луча на образце или в бесконечности (коллимированный пучок), для корректной работы приемника излучения [все рассеянное излучение, прошедшее через входной зрачок приемника излучения 10, полностью фиксируется детектором 12], должна быть использована полевая линза 11 (или полевой объектив), определен минимально возможный угол измерения рассеяния и проведена оценка влияния такого способа переноса изображения на СРС.

При использовании образца, обладающего оптической силой, пространственный фильтр и/или полевая линза должны быть подобраны таким образом, чтобы обеспечить корректность работы приемника излучения (все рассеянное излучение, прошедшее во входной зрачок приемника излучения, полностью фиксируется детектором).

Допускается изменение количества оптических элементов пространственного фильтра или использование зеркал. При использовании сферических зеркал, для исключения влияния аберраций, угол установки зеркал относительно светового пучка должен быть близок к нормальному (допустимое отклонение от нормального падения не более 5°). При отклонении угла установки зеркал относительно нормального падения светового пучка более чем на 5° необходима оценка влияния такого способа установки на СРС.

Для исключения влияния паразитных засветок от источника излучения в системе подготовки пучка следует использовать диафрагму 5 и, при необходимости, экран 7.

Для исключения паразитных засветок, возникающих от нормально проходящего и/или отраженного от образца светового луча, следует использовать поглотители излучения 9. При исследовании образцов, на которых возникает дифракция света, для поглощения дифракционных максимумов могут потребоваться дополнительные поглотители излучения.

Основные параметры пучка и системы подготовки (диаметр луча на образце, влияние на СРС и др.) должны быть записаны в протокол испытаний.

6.4 Гониометр (система сканирования)

Для снятия АРС следует использовать гониометр или аналогичный прибор, позволяющий обеспечить точное изменение/измерение угла в процессе сканирования. Для выполнения автоматического сканирования могут быть использованы моторизированные подвижки.

Образец должен быть закреплен так, чтобы место падения светового луча на образец соответствовало оси вращения гониометра. Для удобства настройки рекомендуется использовать устройства, позволяющие плавно регулировать положение образца в трех измерениях и его наклон. В случаях, когда предполагается, что угол падения светового луча на образец отличается от нормального падения или изменяется в процессе измерения, образец также должен быть закреплен на гониометре, выступая в роли вспомогательного.

Крепление образца должно обеспечивать стабильность его положения относительно светового пучка во время сканирования, что позволит уменьшить влияние ошибок при установке и гарантирует, что световые пучки, проходящие нормально и отраженные от образца, попадут в поглотители излучения.

Приемник излучения устанавливается на внешней (подвижной) части основного гониометра.

Гониометр с одной степенью свободы позволяет произвести снятие АРС в одной плоскости, обычно в плоскости падения светового луча (плоскость, содержащая падающий и отраженный световые лучи). Это измерение называется «Измерение АРС в плоскости падения».

Величина шага измерения, с которой изменяется направление наблюдения рассеянного света, должна обеспечивать перекрытие двух последовательных положений измерения не меньше чем на 30 % эффективного телесного угла приемника излучения, т. е. шаг измерения должен составлять 70 % от эффективного телесного угла приемника излучения (например, если телесный угол приемника излучения составляет 1° , то шаг измерения не должен превышать $42'$). При невозможности обеспечить требуемую величину шага или при решении специфических практических задач, когда величина шага превышает телесный угол приемника излучения, в протоколе испытаний должна быть сделана соответствующая отметка и оценен риск влияния отсутствия данных на корректность полученных данных. Величина шага измерения подбирается исходя из решаемой практической задачи с учетом требования по перекрытию и может быть различной для различных областей сканирования даже в рамках одного цикла измерений (следует уменьшить шаг измерения в областях с резким изменением величины рассеяния).

Диапазон углов, в котором проводятся измерения АРС, а также погрешность измерения угла (погрешность гониометра) должны быть записаны в протокол испытаний.

Альтернативным методом измерения АРС является использование неподвижного матричного приемника излучения, рабочая апертура которого разбита на отдельные секторы — «пиксели».

6.5 Приемник излучения

Приемник излучения состоит из входного окуляра 10, полевой линзы 11, светочувствительного детектора излучения 12 и вспомогательного оборудования (не показано на рисунке 2). Входной окуляр 10 в простейшем случае представляет собой диафрагму, предназначен для экранирования приемника от паразитных засветок и определяет эффективный телесный угол (эффективную апертуру) приемника излучения. При измерении в качестве входной апертуры могут быть использованы диафрагмы разного размера, при этом в протоколе испытаний должна быть сделана соответствующая отметка. Использование диафрагм большого размера позволяет обеспечить наибольшую чувствительность приемной системы, тогда как диафрагмы малого диаметра позволяют разрешать малые углы, это позволяет произвести измерения рассеяния света в области, близкой к падающему и отраженному лучу.

В качестве детектора излучения 12 могут быть использованы фотодиоды, фотоумножители и любые другие светочувствительные приемники излучения, включая приемники излучения с волоконным вводом излучения.

Для снижения уровня освещенности детектора могут использоваться ослабители излучения. Для повышения уровня освещенности детектора допускается использовать системы усиления и другие методы улучшения соотношения сигнал-шум. Влияние ослабителей и/или систем усиления должно быть учтено при оценке погрешности измерения, а в протокол испытаний должна быть внесена соответствующая информация.

В случае если оптическая система построена таким образом, что излучение фокусируется на детекторе и есть риск повредить его, то следует использовать фотометрический шар. Используемый фотометрический шар должен быть аттестован или пройти процедуру калибровки, а в протокол испытаний должна быть внесена соответствующая информация.

В случае если световой пучок проходящий в входной зрачок приемника излучения 11 выходит за пределы рабочей апертуры детектора излучения 12, должна быть использована полевая линза 11 (или полевой объектив).

Примечание — Рекомендуемая заполненность апертуры приемника световым пучком — не более 60 %.

Для предотвращения повреждения детектора следует соотнести прогнозируемую мощность излучения, приходящего на светочувствительную область детектора, с порогом оптического повреждения используемого детектора.

При использовании матричного приемника излучения без дополнительных оптических компонентов диаметр апертуры, определяющей эффективный телесный угол приемника излучения, определяется размерами каждого элемента. При использовании дополнительных оптических компонентов — через совокупность дополнительных оптических компонентов и каждого элемента приемника. Результаты измерения при использовании такого приемника описываются функцией пространственного распределения точек.

Для получения корректных результатов измерения размер эффективной апертуры приемника излучения должен быть намного меньше расстояния между приемником и образцом (меньше чем в 10 раз).

Эффективный телесный угол приемника излучения вычисляют по формуле

$$\Delta\Omega_s = \frac{A}{r^2}, \quad (4)$$

где A — площадь входной апертуры приемника;

r — расстояние между входной апертурой приемника излучения и образцом.

Основные параметры приемника излучения (тип детектора, спектральная чувствительность, временные характеристики и др.) должны быть записаны в протокол испытаний.

6.6 Подготовка образцов

Описанный метод определения рассеяния излучения относится к методам неразрушающего контроля и не вносит ограничения в дальнейшее использование образцов, использующихся в исследовании.

При исследовании образца длина волны и поляризация излучения источника излучения, угол падения излучения на образец, диапазон углов измерения подбираются на основании условий эксплуатации исследуемого образца, указанных в сопроводительной документации (паспорт, этикетка и т. д.). Информация об условиях эксплуатации образца должна быть записана в протокол испытаний.

В случае если условия эксплуатации не регламентированы или при решении сложных практических задач, предполагающих исследование рассеяния света от образца в условиях, не указанных в сопроводительной документации, в протоколе испытаний должна быть сделана соответствующая отметка.

Хранение и подготовка — в соответствии с инструкцией по эксплуатации (или аналогичным документом).

При отсутствии информации об условиях эксплуатации во время проведения измерений необходимо руководствоваться следующими принципами:

- хранение, подготовка и исследование образца должны проводиться в чистом помещении согласно ГОСТ Р ИСО 14644-1. Класс чистого помещения — в соответствии с требованиями, изложенными в таблице 1;

- для очистки оптических поверхностей образца необходимо использовать специализированные средства;

- процесс подготовки и исследования образца должен быть оптимизирован с точки зрения минимизации времени взаимодействия с образцом и воздействия излучения на образец;

- проводить измерение АРС следует при нормальных климатических условиях согласно ГОСТ 15150.

Загрязнения и дефекты на оптических поверхностях и в объеме образца могут оказать существенное влияние на рассеяние света до начала измерения, при выявлении загрязнения и/или дефектов необходимо определить, являются ли они объектами исследования или должны быть устранены, при этом в протоколе испытаний делают соответствующую отметку.

Классы чистоты помещения, в котором необходимо проводить измерения, в зависимости от прогнозируемой доли рассеянного излучения фиксируемого приемником излучения с известным телесным углом представлен в таблице 1.

Т а б л и ц а 1 — Требования к классу чистоты помещения

Прогнозируемое APC от полного излучения, %	Требования к классу чистоты помещения
$\tilde{f} > 0,01$	Стерильное помещение лучше 7-го класса
$0,01 \geq \tilde{f} > 0,001$	Стерильное помещение лучше 6-го класса
$\tilde{f} \leq 0,001$	Стерильное помещение лучше 5-го класса
Примечание — Классы чистых помещений определены в соответствии с ГОСТ Р ИСО 14644-1.	

7 Методика проведения измерений

7.1 Условия окружающей среды

Помещение и условия, в которых проводят измерения — в соответствии с требованиями лазерной безопасности по ГОСТ IEC 60825-1.

Помещение, в котором проводится эксплуатация измерительной установки, оборудуют общеобменной или местной вентиляцией воздуха. В воздухе помещения не должно быть пыли, тумана, взвешенных частиц и т. п. Класс чистоты помещения, в котором проводятся измерения, определяется согласно 6.6.

Проводить измерения APC следует при нормальных климатических условиях согласно ГОСТ 15150: температура окружающей среды — (25 ± 10) °С; относительная влажность воздуха — до 80 %, атмосферное давление — 84,0—106,7 кПа (630—800 мм рт. ст.). В соответствии с целью исследования или при решении сложных практических задач допускается отклонение от нормальных климатических условий, при этом в протоколе испытаний делают соответствующую отметку.

Условия проведения измерений записывают в протокол испытаний.

7.2 Подготовка

7.2.1 Подготовка установки

Первоначально измерительную установку готовят без образца. Регулируют ось вращения гониометра (или гониометров) и световой пучок источника излучения. Ось вращения гониометра и световой пучок источника излучения согласовывают с точностью не хуже чем 0,5 мм.

Систему подготовки пучка настраивают таким образом, чтобы изображение выходного зрачка источника излучения переносилось в область входного зрачка приемника излучения. Если предполагается фокусировка пучка на образце или в бесконечности (коллимированный пучок), то пучок должен полностью проходить через входную апертуру приемника излучения и полностью попадать на приемную поверхность детектора излучения. Если световой пучок выходит за пределы светочувствительной области детектора излучения, то устанавливают полевую линзу или полевой объектив.

После подготовки измерительной установки измеряют собственное рассеяние света в измерительной установке (СРС). Диапазон и величину шага измерения СРС подбирают с учетом общего времени измерения. Однако со статистической точки зрения понятно, что чем больше выбрано положений для снятия СРС, тем более надежным становится результат измерения.

Результаты измерения СРС записывают в протокол испытаний.

7.2.2 Подготовка образца

Образец прикрепляют к держателю образца и устанавливают таким образом, чтобы центр освещенного пятна на образце совпадал с центром исследуемой области образца.

Если образец обладает значительной оптической силой, изменения условий падения излучения на приемник излучения при установке образца в схему должны быть скомпенсированы системой подготовки пучка.

После установки образца необходимо убедиться в согласованности оси вращения гониометра и области образца, от которой проводится исследование рассеяния света.

Положение образца должно быть отрегулировано таким образом, чтобы угол падения излучения на образец соответствовал заданным (или выбранным) условиям.

7.3 Калибровка

7.3.1 Основные положения

Калибровка измерительной установки необходима для получения воспроизводимых и корректных результатов измерения.

Калибровка измерительной установки может быть проведена одним из двух методов.

Метод 1. Базируется на данных о полной мощности излучения, падающего на образец, и об эффективном телесном угле (эффективном поле зрения) приемника излучения.

Метод 2. Калибровку измерительной установки проводят с использованием образцового диффузного отражателя с известной функцией направленного рассеяния света.

7.3.2 Метод 1

Функция направленного рассеяния света может быть построена, если известны отношение мощности рассеянного от образца излучения в заданном направлении к полной мощности падающего на образец источника излучения и телесный угол приемника излучения.

Полную мощность падающего на образец источника излучения можно определить, измерив световую мощность источника излучения. Для этого необходимо поместить приемник излучения в световой пучок до образца. При этом световой пучок источника излучения должен полностью помещаться на фоточувствительной области приемника излучения. Доля обрезания светового пучка, оцененная по уровню ослабления мощности излучения, не должна превышать 1 % от полной световой мощности источника излучения (см. ГОСТ Р ИСО 13694).

При этом функция направленного рассеяния света описывается выражением

$$\tilde{f}(\theta_s, \varphi_s) = cV_s(\theta_s, \varphi_s), \quad (5)$$

где c — калибровочный коэффициент, определяющийся по формуле

$$c = \frac{1}{V_0 \Delta \Omega_s}, \quad (6)$$

где V_0 — уровень сигнала на приемнике излучения при измерении полной мощности источника излучения, падающего на образец;

$V_s(\theta_s, \varphi_s)$ — уровень сигнала на приемнике излучения при измерении рассеянного от образца излучения в направлении наблюдения, заданном полярным углом θ_s и полярным радиусом φ_s .

Уровень сигнала на приемнике излучения может выражаться в произвольных единицах (например, в вольтах) и должен учитывать поправку, обусловленную нелинейностью динамической характеристики используемого детектора (зависимость выходных данных от входных в зависимости от диапазона измерения).

Примечания

1 При измерении полной мощности излучения допускается использование дополнительных ослабителей излучения с известными характеристиками.

2 Измерение полной мощности излучения может быть проведено дополнительным приемником излучения. Использование дополнительного приемника излучения необходимо учитывать при оценке погрешности измерения, а в протоколе испытаний должна быть сделана соответствующая отметка.

7.3.3 Метод 2

Калибровка измерительной установки с использованием образцового диффузного отражателя с известной АРС \tilde{f}_{ref} .

В этом случае калибровочный коэффициент вычисляют по формуле

$$c = \frac{\tilde{f}_{ref}(\theta_s, \varphi_s)}{V_{ref}(\theta_s, \varphi_s)}, \quad (7)$$

где $V_{ref}(\theta_s, \varphi_s)$ — уровень сигнала на приемнике излучения при измерении рассеянного образцовым диффузным отражателем излучения в направлении наблюдения, заданным полярным углом θ_s и полярным радиусом φ_s .

При этом функция направленного рассеяния света описывается выражением

$$\tilde{f}(\theta_s, \varphi_s) = cV_s(\theta_s, \varphi_s), \quad (8)$$

где $V_s(\theta_s, \varphi_s)$ — уровень сигнала на приемнике излучения при измерении рассеянного от образца света в направлении наблюдения, заданном полярным углом θ_s и полярным радиусом φ_s .

Диапазон и величина шага измерения, с которой проводится калибровка измерительной установки с использованием образцового диффузного отражателя, должны повторять диапазон и величину шага измерения, с которой проводят измерение АРС для образца исследования.

Примечание — При использовании образцового диффузного отражателя АРС для исследуемого образца, описанная полусферой отражения с полярным радиусом ρ , при нормальном падении света на образцовый диффузный отражатель описывается формулой

$$\tilde{f}_{ref} = \frac{\rho}{\pi} \cos \theta_s. \quad (9)$$

При использовании для калибровки измерительной установки в качестве образцового диффузного отражателя фотометрического шара он должен быть аттестован или пройти процедуру калибровки.

Используемый для калибровки измерительной установки метод и калибровочные данные должны быть записаны в протокол испытаний.

7.4 Процедура измерения

До начала измерения необходимо убедиться в том, что измерительная установка и образец подготовлены и откалиброваны согласно 7.2 и 7.3, а в протокол испытаний внесены соответствующие данные.

7.4.1 Оценка собственного рассеяния света в измерительной установке

До измерения АРС необходимо измерить собственное рассеяние света в измерительной установке (СРС). Измерение СРС проводят путем измерения АРС без установленного образца. Пример СРС представлен на рисунке 3.

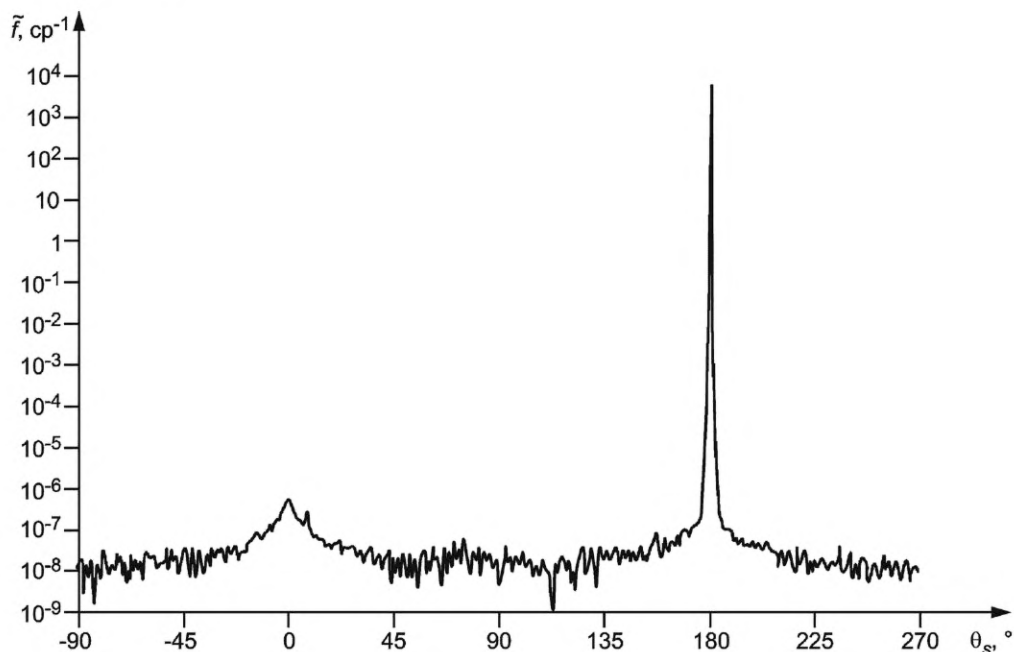


Рисунок 3 — СРС

В качестве уровня помех принимается эквивалентное среднее значение рассеянного света, снятое в области наименьших значений при измерении СРС. Результаты, полученные при снятии АРС в диапазонах углов, в которых значение АРС ниже или сопоставимо с СРС, могут быть использованы только при учете особенностей используемого образца, при этом в протоколе испытаний делают соот-

ветствующую отметку (необходима оценка поглощения света самим образцом и шума в электронных узлах схемы).

Пик в районе угла 180° соответствует случаю прямого хода луча, т. е. когда световой луч от источника излучения попадает на приемник излучения. Ширина этого пика ограничивает ближнее угловое разрешение при измерении рассеяния света.

Пик в районе угла 0° является результатом обратного рассеяния света при попадании света на поглотитель излучения (при измерении в плоскости падения в районе угла 0° пик может не наблюдаться или в середине пика будет провал, связанный с тем, что приемник излучения экранирует световой пучок источника излучения).

Уровень сигнала между пиками складывается из рэлеевского рассеяния света (рассеяние света на частицах окружающей среды) и собственного рассеяния света измерительной установкой, который включает рассеяние света на оптических компонентах измерительной установки и шум в электрических узлах схемы. Уровень сигнала между пиками определяет минимальную чувствительность измерительной установки.

7.4.2 Выбор положения образца

Положение образца относительно светового луча и начало координат для измерения рассеяния света подбирают в соответствии с технической документацией на образец и решаемой задачей исследования.

Если в технической документации отсутствует требуемая информация, то измерение APC проводят как минимум в трех положениях образца относительно светового луча источника излучения, а именно:

- в положении, соответствующем минимальному уровню полного рассеяния света от образца [полное рассеивание света вычисляют по формуле (3)];
- в положении, соответствующем максимальному уровню полного рассеяния света от образца [полное рассеивание света вычисляют по формуле (3)];
- в положении, соответствующем среднему арифметическому между минимальным и максимальным уровнем полного рассеяния света от образца.

Следует учитывать, что чем больше выбрано положений образца, в которых проводят снятие зависимости рассеяния света от направления, тем более надежным становится результат измерения. Однако это должно быть сопоставлено с увеличением общего времени измерения. Разброс в величине рассеяния света, связанный с различным положением образца относительно светового пучка, меньше 5 % считается допустимым и не требует учета.

В случае если оценка влияния положения образца относительно светового пучка на APC не проводится или этого не предполагает задача исследования, в протоколе испытаний делают соответствующую отметку.

7.4.3 Выбор условий освещения

В случае если используемый образец согласно технической документации имеет неоднородную структуру, которая может оказать влияние на рассеяние света, или в технической документации отсутствует данная информация, то для повышения надежности результатов исследования следует снять APC для случаев разного положения светового луча источника излучения на апертуре образца.

Если в технической документации отсутствует требуемая информация, то снятие APC проводят как минимум в трех положениях светового пучка на апертуре образца, а именно:

- в положении, соответствующем минимальному уровню полного рассеяния света от образца [полное рассеивание света вычисляется согласно формуле (3)];
- в положении, соответствующем максимальному уровню полного рассеяния света от образца [полное рассеивание света вычисляется согласно формуле (3)];
- в положении, соответствующем среднему арифметическому между минимальным и максимальным уровнем полного рассеяния света от образца.

Следует учитывать, что чем больше выбрано положений, тем более надежным становится результат измерения. Однако это должно быть сопоставлено с увеличением общего времени измерения, площадью образца и решаемой задачей. Разброс в величине рассеяния света, связанный с неоднородностью образца, меньше 5 % считается допустимым и не требует учета.

В случае если оценка влияния неоднородностей образца на APC не проводится или этого не предполагает задача исследования, в протоколе испытаний делают соответствующую отметку.

Пример — Для испытуемого образца диаметром 25 мм при диаметре светового луча источника излучения на образце 2 мм выбирается сетка 3 на 3. Измеряются девять зависимостей, а минимальные, максимальные и средние зависимости записываются в протокол испытаний.

7.5 Оценка погрешности

Погрешность измерения АРС оценивают согласно общей теории погрешности согласно ГОСТ 34100-3.

Главные причины неопределенности измерений — это ошибки, вызванные несовпадением осей, рассеянием излучения от системы подготовки луча, колебаниями мощности излучения источника, нелинейностью динамической характеристики приемника излучения и шумом в приемной системе.

Основным источником шума в приемной системе является теневого ток, возникающий в фотоэлектронных умножителях за счет дробового шума, обусловленного квантовой природой фотонов, неопределенностью, связанной с поглощением фотонов, и случайным излучением электронов с катода. Шум приемной системы может быть оценен путем проведения измерений без засветки приемника излучения. Одним из ключевых факторов, определяющим уровень шума в приемной системе, является температура окружающей среды, поэтому для получения корректных результатов измерения следует обеспечить стабильную температуру окружающей среды.

Ошибки измерения также могут возникать из-за электромагнитных помех, которые попадают в приемную систему через кабели и разъемы. Со статистической точки зрения ясно, что чем больше произведено измерений, тем легче зафиксировать и оценить ошибки измерения, связанные с электромагнитной помехой, особенно если она носит несистемный характер. Однако это должно быть сопоставлено с увеличением общего времени измерения.

Влияние нелинейности динамической характеристики приемника излучения на погрешность измерения может быть оценено на основании технических данных на приемник излучения и минимизировано за счет использования поправочного коэффициента.

Анализ погрешности измерения может быть выполнен на основе учета отдельных вкладов и ошибок измерения. Однако использование такого подхода позволяет оценить погрешность измерения только приближенно. Более детальный анализ погрешности с определением доверительного интервала может быть проведен с использованием метода статистического моделирования (метод Монте-Карло) или комбинации этих двух методов.

Пример анализа погрешности (зависимость АРС и вклады погрешностей) представлен на рисунке 4.

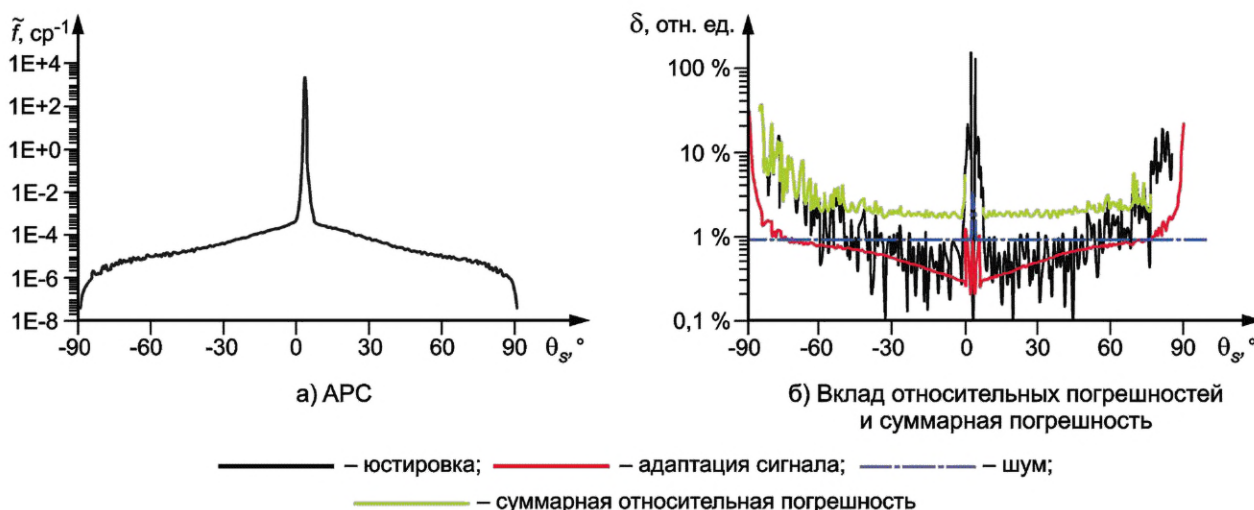


Рисунок 4 — Пример вклада погрешности при измерении АРС

На рисунке 4а) приведена функция направленного рассеяния света, снятая в плоскости падения для алюминиевого зеркала, когда в качестве источника излучения используется лазер с длиной волны излучения 532 нм. На рисунке 4б) представлены относительный вклад относительных погрешностей и суммарная относительная погрешность.

Как видно из рисунка, суммарная относительная погрешность существенно варьируется в зависимости от угла наблюдения. При малых углах измерения (при измерении в положении, когда ось приемника излучения близка к нормали поверхности образца) шум доминирует над погрешностью, связанной с юстировкой. При больших углах измерения вклад погрешности, связанной с юстировкой, преобладает над вкладом от шума. Погрешность, связанная с адаптацией сигнала, определяется нелинейностью приемника излучения и вносит наибольший вклад при измерении в областях, где наблюдаются наибольшие изменения в величине измеряемого сигнала.

При анализе суммарной относительной погрешности измерения следует провести оценку вклада относительных погрешностей для различных углов измерения.

8 Протокол испытаний

Протокол испытаний должен содержать следующую информацию:

- а) ссылку на настоящий стандарт;
- б) дату проведения испытания;
- в) описание измерительной установки:
 - 1) тип прибора (или описание измерительной установки),
 - 2) механическое разрешение и воспроизводимость показаний используемого гониометра (угломера),
 - 3) информацию о источнике излучения [тип (лазер, диод и др.), длину волны излучения, спектральную ширину полосы, стабильность мощности излучения во времени],
 - 4) диаметр светового пучка на образце,
 - 5) СРС (в измерительной установке) и эквивалентный уровень шума приемника излучения при измерении АРС,
 - 6) динамический диапазон и информацию о форме динамической характеристики приемника излучения,
 - 7) эффективный телесный угол приемника излучения (эффективное поле зрения), метод определения телесного угла (измеренный или оцененный) и оценку погрешности при определении телесного угла;
- г) условия окружающей среды (влажность, температуру);
- д) метод и данные калибровки;
- е) данные измерения:
 - 1) наименование или номер образца, информацию о его ориентации, местоположении и прочие уточняющие данные,
 - 2) состояние поляризации освещающего пучка,
 - 3) поляризационную чувствительность детектора,
 - 4) угол падения θ_i в градусах,
 - 5) полярный угол, описывающий направление, в котором измеряется рассеяние света $\theta_s(^{\circ})$,
 - 6) полярный радиус, описывающий направление, в котором измеряется рассеяние света $\phi_s(^{\circ})$,
 - 7) данные измерения АРС \bar{f} (ср⁻¹);
- ж) отклонения в порядке проведения измерения;
- и) прочие наблюдаемые при измерении эффекты и явления;
- к) прочие отметки и примечания.

Полнота и достаточность учитываемых данных коррелируются с решаемой практической задачей.

УДК 681.7:621.389:006.354

ОКС 31.260

Ключевые слова: оптика и фотоника, лазеры и лазерное оборудование, методы измерений функции направленного рассеяния света

Редактор *З.А. Лиманская*
Технический редактор *И.Е. Черепкова*
Корректор *И.А. Королева*
Компьютерная верстка *А.Н. Золотаревой*

Сдано в набор 06.10.2023. Подписано в печать 24.10.2023. Формат 60×84%. Гарнитура Ариал.
Усл. печ. л. 2,32. Уч.-изд. л. 1,90.

Подготовлено на основе электронной версии, предоставленной разработчиком стандарта

Создано в единичном исполнении в ФГБУ «Институт стандартизации» для комплектования Федерального информационного фонда стандартов, 117418 Москва, Нахимовский пр-т, д. 31, к. 2.
www.gostinfo.ru info@gostinfo.ru

