
МЕЖГОСУДАРСТВЕННЫЙ СОВЕТ ПО СТАНДАРТИЗАЦИИ, МЕТРОЛОГИИ И СЕРТИФИКАЦИИ
(МГС)
INTERSTATE COUNCIL FOR STANDARDIZATION, METROLOGY AND CERTIFICATION
(ISC)

МЕЖГОСУДАРСТВЕННЫЙ
СТАНДАРТ

ГОСТ
IEC 60950-22—
2023

Оборудование информационных технологий
ТРЕБОВАНИЯ БЕЗОПАСНОСТИ

Часть 22

Оборудование, предназначенное для установки
на открытом воздухе

(IEC 60950-22:2016, Information technology equipment —
Safety — Part 22: Equipment to be installed outdoors, IDT)

Издание официальное

Москва
Российский институт стандартизации
2023

Предисловие

Цели, основные принципы и общие правила проведения работ по межгосударственной стандартизации установлены ГОСТ 1.0 «Межгосударственная система стандартизации. Основные положения» и ГОСТ 1.2 «Межгосударственная система стандартизации. Стандарты межгосударственные, правила и рекомендации по межгосударственной стандартизации. Правила разработки, принятия, обновления и отмены»

Сведения о стандарте

1 ПОДГОТОВЛЕН Обществом с ограниченной ответственностью «Научно-методический центр «Электромагнитная совместимость» (ООО «НМЦ ЭМС») на основе собственного перевода на русский язык англоязычной версии стандарта, указанного в пункте 5

2 ВНЕСЕН Федеральным агентством по техническому регулированию и метрологии

3 ПРИНЯТ Межгосударственным советом по стандартизации, метрологии и сертификации (протокол от 31 августа 2023 г. № 164-П)

За принятие проголосовали:

Краткое наименование страны по МК (ИСО 3166) 004—97	Код страны по МК (ИСО 3166) 004—97	Сокращенное наименование национального органа по стандартизации
Азербайджан	AZ	Азстандарт
Армения	AM	ЗАО «Национальный орган по стандартизации и метрологии» Республики Армения
Беларусь	BY	Госстандарт Республики Беларусь
Киргизия	KG	Кыргызстандарт
Россия	RU	Росстандарт
Таджикистан	TJ	Таджикстандарт
Узбекистан	UZ	Узстандарт

4 Приказом Федерального агентства по техническому регулированию и метрологии от 20 сентября 2023 г. № 890-ст межгосударственный стандарт ГОСТ IEC 60950-22—2023 введен в действие в качестве национального стандарта Российской Федерации с 1 сентября 2024 г. с правом досрочного применения

5 Настоящий стандарт идентичен международному стандарту IEC 60950-22:2016 «Оборудование информационных технологий. Безопасность. Часть 22. Оборудование, предназначенное для установки на открытом воздухе» («Information technology equipment — Safety — Part 22: Equipment to be installed outdoors», IDT).

Международный стандарт разработан Техническим комитетом ТС 108 «Безопасность электронного оборудования в области аудио/видео, информационных и телекоммуникационных технологий» Международной электротехнической комиссии (IEC).

Наименование настоящего стандарта изменено относительно наименования указанного международного стандарта для приведения в соответствие с ГОСТ 1.5 (подраздел 3.6).

При применении настоящего стандарта рекомендуется вместо ссылочных международных стандартов использовать соответствующие им межгосударственные стандарты, сведения о которых приведены в дополнительном приложении ДА

6 ВЗАМЕН ГОСТ IEC 60950-22—2013

Информация о введении в действие (прекращении действия) настоящего стандарта и изменений к нему на территории указанных выше государств публикуется в указателях национальных стандартов, издаваемых в этих государствах, а также в сети Интернет на сайтах соответствующих национальных органов по стандартизации.

В случае пересмотра, изменения или отмены настоящего стандарта соответствующая информация будет опубликована на официальном интернет-сайте Межгосударственного совета по стандартизации, метрологии и сертификации в каталоге «Межгосударственные стандарты»

© IEC, 2016

© Оформление. ФГБУ «Институт стандартизации», 2023



В Российской Федерации настоящий стандарт не может быть полностью или частично воспроизведен, тиражирован и распространен в качестве официального издания без разрешения Федерального агентства по техническому регулированию и метрологии

Содержание

1 Область применения	1
2 Нормативные ссылки	1
3 Термины и определения	2
4 Условия для внешнего оборудования	3
5 Маркировка и инструкции	4
6 Защита от поражения электрическим током при размещении на открытом воздухе	4
7 Монтажные выводы для подключения внешних проводников	5
8 Требования к конструкции внешних оболочек	5
9 Защита оборудования внешней оболочкой	8
10 Механическая прочность оболочки	9
11 Внешнее оборудование, содержащее аккумуляторные батареи с регулируемым клапаном (закрытые) или вентилируемые батареи (открытые)	10
Приложение А (обязательное) Водонасыщенная атмосфера диоксида серы	13
Приложение В (обязательное) Испытание на воздействие распыленной воды	14
Приложение С (обязательное) Испытание на воздействие ультрафиолетового излучения	17
Приложение D (обязательное) Испытания уплотнительных прокладок	18
Приложение E (справочное) Техническое обоснование	20
Приложение ДА (справочное) Сведения о соответствии ссылочных международных стандартов межгосударственным стандартам	22
Библиография	23

Введение

Настоящий стандарт устанавливает требования безопасности для оборудования информационных технологий, защищенного полностью или частично от атмосферных воздействий и предназначенного для установки в месте, где защита от погодных условий и других внешних воздействий, таких как дождь, пыль и т. п., обычно обеспечиваемая зданием или другим сооружением, ограничена или отсутствует. Существует множество примеров используемого во всем мире оборудования информационных технологий, размещаемого в специальных **ОБОЛОЧКАХ**, которые устанавливают на улицах, телекоммуникационных столбах или в подземной инфраструктуре. В предыдущей редакции IEC 60950 не было установлено требований к подобному оборудованию, и настоящая редакция стандарта устраняет эту недоработку. Предлагаемые требования не применяют к мобильному или переносному оборудованию, которое может время от времени использоваться на открытом воздухе, но не предназначено для установки в неблагоприятных погодных условиях.

Ожидается, что технический комитет по стандартизации TC 108 МЭК продолжит координировать результаты своей работы с другими техническими комитетами по стандартизации, занимающимися оборудованием, устанавливаемым на открытом воздухе, такими как TC 70 МЭК, отвечающий за разработку стандартов серии IEC 60529 (Степени защиты, обеспечиваемые оболочками), и TC 48 МЭК, в область деятельности которого входит разработка стандартов на электрические соединители и механические конструкции для электрического и электронного оборудования.

В приложении E приведено обоснование рассмотрения конкретных аспектов безопасности, установленных в настоящем стандарте.

Оборудование информационных технологий**ТРЕБОВАНИЯ БЕЗОПАСНОСТИ****Часть 22****Оборудование, предназначенное для установки на открытом воздухе**

Information technology equipment.
Safety requirements.
Part 22. Equipment to be installed outdoors

Дата введения — 2024—09—01
с правом досрочного применения

1 Область применения**1.1 Оборудование, входящее в область применения**

Настоящий стандарт распространяется на оборудование информационных технологий, предназначенное для установки на ОТКРЫТОМ ВОЗДУХЕ.

Требования, предъявляемые к ВНЕШНЕМУ ОБОРУДОВАНИЮ, также применимы, где это возможно, к отдельным ВНЕШНИМ ОБОЛОЧКАМ, пригодным для непосредственной установки в полевых условиях и поставляемым для размещения оборудования информационных технологий, предназначенного для установки на ОТКРЫТОМ ВОЗДУХЕ.

1.2 Дополнительные требования

Для каждого конкретного условия размещения оборудования могут быть применены свои особые требования. Некоторые примеры размещения приведены в 4.2. Настоящий стандарт не устанавливает требований по защите ВНЕШНЕГО ОБОРУДОВАНИЯ от прямого попадания молний. Требования по защите от прямого попадания молний установлены IEC 62305-1.

2 Нормативные ссылки

В настоящем стандарте использованы нормативные ссылки на следующие стандарты [для датированных ссылок применяют только указанное издание ссылочного стандарта, для недатированных — последнее издание (включая все изменения)]:

IEC 60068-2-11, Environmental testing procedures — Part 2-11: Tests — Test Ka: Salt mist (Методы испытаний на воздействие внешних факторов. Часть 2-11. Испытания. Испытание Ka. Соляной туман)

IEC 60364 (все части), Low-voltage electrical installations (Электрические низковольтные установки)

IEC 60529:1989 (IEC 60529:1989/AMD1:1999; IEC 60529:1989/AMD2:2013), Degrees of protection provided by enclosures (IP Code) [Степени защиты, обеспечиваемые оболочками (Код IP)]

IEC 60950-1:2005 (IEC 60950-1:2005/AMD1:2009; IEC 60950-1:2005/AMD2:2013), Information technology equipment — Safety — Part 1: General requirements (Оборудование информационных технологий. Безопасность. Часть 1. Общие требования)

IEC 62368-1:2014, Audio/video, information and communication technology equipment — Part 1: Safety requirements (Аудио- и видеоаппаратура и оборудование информационных и коммуникационных технологий. Часть 1)

ISO 178, Plastics — Determination of flexural properties (Пластмассы. Определение свойств изгиба)

ISO 179 (все части), Plastics — Determination of Charpy impact properties (Пластмассы. Определение ударной вязкости по Шарпи)

ISO 180, Plastics — Determination of Izod impact strength (Пластмассы. Определение ударной прочности по Изоду)

ISO 527 (все части), Plastics — Determination of tensile properties (Пластмассы. Определение свойств растяжения)

ISO 3231, Paints and varnishes — Determination of resistance to humid atmospheres containing sulfur dioxide (Краски и лаки. Определение стойкости к воздействию влажной атмосферы, содержащей диоксид серы)

ISO 4892-1, Plastics — Methods of exposure to laboratory light sources — General guidance (Пластмассы. Методы воздействия лабораторных источников света. Общее руководство)

ISO 4892-2, Plastics — Methods of exposure to laboratory light sources — Xenon-arc lamps (Пластмассы. Методы воздействия лабораторных источников света. Ксеноновые дуговые лампы)

ISO 4892-4, Plastics — Methods of exposure to laboratory light sources — Open-flame carbon-arc lamps (Пластмассы. Методы воздействия лабораторных источников света. Угольно-дуговые лампы с открытым пламенем)

ISO 8256, Plastics — Determination of tensile-impact strength (Пластмассы. Определение прочности при растяжении и ударе)

ISO/TS 18173:2005, Non-destructive testing — General terms and definitions (Неразрушающий контроль. Общие термины и определения)

ASTM D471-98, Standard Test Method for Rubber Property-Effect of Liquids (Стандартный метод проверки свойств резины. Влияние жидкостей)

3 Термины и определения

В настоящем стандарте применены термины по IEC 60950-1, а также следующие термины с соответствующими определениями:

3.1 РАЗМЕЩЕНИЕ НА ОТКРЫТОМ ВОЗДУХЕ (OUTDOOR LOCATION): Размещение оборудования в местах, защищенных полностью или частично от погодных явлений и других внешних влияний, посредством размещения в зданиях или других ограждающих конструкциях или в местах, не имеющих никакой защиты.

3.2 ВНЕШНЕЕ ОБОРУДОВАНИЕ (OUTDOOR EQUIPMENT): Оборудование, устанавливаемое согласно указаниям изготовителя полностью или частично в условиях РАЗМЕЩЕНИЯ НА ОТКРЫТОМ ВОЗДУХЕ.

Примечание 1 — ПЕРЕНОСНОЕ ОБОРУДОВАНИЕ, такое как ноутбуки, КПК (карманный персональный компьютер) или мобильные телефоны, не является ВНЕШНИМ ОБОРУДОВАНИЕМ, если оно не предназначено специально для продолжительного использования при РАЗМЕЩЕНИИ НА ОТКРЫТОМ ВОЗДУХЕ.

3.3 ВНЕШНЯЯ ОБОЛОЧКА (OUTDOOR ENCLOSURE): Часть ВНЕШНЕГО ОБОРУДОВАНИЯ, подвергаемая воздействию неблагоприятных условий при РАЗМЕЩЕНИИ НА ОТКРЫТОМ ВОЗДУХЕ и предназначенная для защиты внутренних частей оборудования от воздействия этих условий.

Примечание 1 — ВНЕШНЯЯ ОБОЛОЧКА может также выполнять одну или более дополнительных функций, таких как ПРОТИВОПОЖАРНЫЙ КОЖУХ, ЭЛЕКТРИЧЕСКАЯ ОБОЛОЧКА или МЕХАНИЧЕСКИЙ КОЖУХ.

Примечание 2 — Отдельный корпус или шкаф, в который помещено оборудование, может выполнять функцию ВНЕШНЕЙ ОБОЛОЧКИ.

4 Условия для внешнего оборудования

4.1 Температура окружающей среды

ВНЕШНЕЕ ОБОРУДОВАНИЕ и ВНЕШНИЕ ОБОЛОЧКИ должны быть пригодны для использования при любой температуре из диапазона температур, установленного изготовителем. Если диапазон температур не установлен изготовителем, то необходимо использовать следующий диапазон:

- минимальная температура окружающей среды — минус 33 °С;
- максимальная температура окружающей среды — плюс 40 °С.

Соответствие проверяют внешним осмотром и оценкой данных, представленных изготовителем.

Примечание 1 — Значения температур установлены в соответствии с IEC 60721-3-4 для класса 4K2. Указанные температуры не учитывают жесткие условия окружающей среды (например, экстремально холодные или экстремально теплые), а также нагрев в результате солнечного излучения (солнечная нагрузка).

Примечание 2 — Дополнительная информация для категорий климатического исполнения С1, С2 и С3 приведена в IEC 61587-1.

Примечание 3 — В Финляндии, Норвегии и Швеции температура зимой может быть чрезвычайно низкой. Для ВНЕШНЕГО ОБОРУДОВАНИЯ потребуется специальная конструкция, которая обеспечит возможность его транспортирования, монтажа, эксплуатации и обслуживания при температуре вплоть до минус 50 °С.

4.2 Сетевое электропитание

4.2.1 Общие положения

ВНЕШНЕЕ ОБОРУДОВАНИЕ, работающее от сетевого электропитания, должно быть рассчитано на максимально высокое ПЕРЕХОДНОЕ НАПРЯЖЕНИЕ СЕТИ, которое может быть в ожидаемом месте его установки.

Необходимо учитывать следующее:

- предполагаемый ток короткого замыкания при питании ВНЕШНЕГО ОБОРУДОВАНИЯ может быть выше, чем для внутреннего оборудования (см. IEC 60364-4-43), и
- ПЕРЕХОДНОЕ НАПРЯЖЕНИЕ СЕТИ для ВНЕШНЕГО ОБОРУДОВАНИЯ может быть выше, чем для внутреннего оборудования.

В пределах определенной категории перенапряжения компоненты ВНЕШНЕГО ОБОРУДОВАНИЯ, снижающие ПЕРЕХОДНОЕ НАПРЯЖЕНИЕ СЕТИ или предполагаемый ток повреждения, должны соответствовать требованиям, указанным в стандартах серии IEC 61643.

Примечание 1 — ВНЕШНЕЕ ОБОРУДОВАНИЕ обычно относят к одной из следующих категорий перенапряжения:

- при питании от обычной проводки, установленной в здании, — категория перенапряжения II;
- при питании непосредственно от распределительной сети — категория перенапряжения III;
- при размещении внутри источника электроустановки или в непосредственной близости от нее — категория перенапряжения IV.

Примечание 2 — Для получения дополнительной информации о защите от перенапряжений см. IEC 60364-5-53.

Соответствие требованиям проверяют путем осмотра оборудования и исходя из инструкций по установке.

4.2.2 Напряжение при переходных процессах в сети переменного тока

Оборудование, которое является частью электросети здания или которое может быть подвержено перенапряжению при переходных процессах, превышающему значения для категории перенапряжения II, должно быть рассчитано на категорию перенапряжения III или IV. В противном случае следует предусмотреть дополнительную защиту внутри или снаружи оборудования. В этом случае в инструкциях по установке (монтажу) следует указать необходимость такой дополнительной защиты. Значения зазоров в оборудовании, рассчитанном на категории перенапряжения III или IV, должны соответствовать требованиям IEC 60950-1:2005, приложение G. Система изоляции, используемая в таком оборудовании, должна быть способна выдерживать испытательное напряжение, указанное в таблице 5С IEC 60950-1:2005/AMD2:2013.

4.2.3 Напряжение при переходных процессах в сети постоянного тока

Напряжение при переходных процессах в СЕТИ ПОСТОЯННОГО ТОКА зависит от источника питания и установки СЕТИ ПОСТОЯННОГО ТОКА. При определении НАПРЯЖЕНИЯ при ПЕРЕХОДНЫХ

ПРОЦЕССАХ в СЕТИ ПОСТОЯННОГО ТОКА необходимо учитывать характеристики установки и источника СЕТИ ПОСТОЯННОГО ТОКА. Если они неизвестны, то НАПРЯЖЕНИЕ при ПЕРЕХОДНЫХ ПРОЦЕССАХ в СЕТИ ПОСТОЯННОГО ТОКА следует принимать равным 1,5 кВ.

Изготовитель должен указать НАПРЯЖЕНИЕ при ПЕРЕХОДНЫХ ПРОЦЕССАХ в СЕТИ ПОСТОЯННОГО ТОКА в инструкции по установке (монтажу).

4.3 Повышение потенциала заземления

Следует учитывать, что могут потребоваться специальные условия заземления в связи с тем, что в случае неисправности ОПАСНОЕ НАПРЯЖЕНИЕ может присутствовать на доступных частях ВНЕШНЕГО ОБОРУДОВАНИЯ более длительный период времени, чем на оборудовании, размещенном внутри помещений. Обычно специальные условия заземления указывают в соответствующих национальных нормативных документах.

Примечание — В США указанные требования приведены в «Национальных электротехнических нормативах», в Канаде — в «Канадских электротехнических нормативах».

Соответствие проверяют анализом инструкции по эксплуатации.

5 Маркировка и инструкции

Инструкция по установке ВНЕШНЕГО ОБОРУДОВАНИЯ должна содержать информацию о любых специальных мерах по его защите от внешних факторов при РАЗМЕЩЕНИИ НА ОТКРЫТОМ ВОЗДУХЕ (см. IEC 60950-1:2005, 1.7.2).

Необходимо указывать код IP ВНЕШНЕЙ ОБОЛОЧКИ, если изготовитель классифицирует ее в соответствии с IEC 60529, но не установлены обязательные требования к нанесению его на ВНЕШНЮЮ ОБОЛОЧКУ. Требования к присвоению кода IP ВНЕШНЕМУ ОБОРУДОВАНИЮ не установлены.

Соответствие проверяют внешним осмотром.

6 Защита от поражения электрическим током при размещении на открытом воздухе

6.1 Предельные значения напряжений на доступных для пользователя частях оборудования при его размещении на открытом воздухе

Доступные для ПОЛЬЗОВАТЕЛЯ токопроводящие части, размещенные на ОТКРЫТОМ ВОЗДУХЕ, должны соответствовать требованиям к ЦЕПИ SELV, установленным IEC 60950-1:2005/AMD2:2013 (пункты 2.2.2 и 2.2.3), за исключением того, что пределы напряжения не должны превышать:

- 15 В переменного тока, 21,2 В пикового значения переменного тока или 30 В постоянного тока при нормальных условиях эксплуатации (см. 2.2.2);

- 15 В переменного тока, 21,2 В пикового значения переменного тока или 30 В постоянного тока в течение более 0,2 с при единичных неисправностях (см. 2.2.3). Кроме того, напряжение не должно превышать 30 В переменного тока, 42,4 В пикового значения переменного тока или 60 В постоянного тока.

Исключение, установленное в IEC 60950-1:2005/AMD2:2013 (пункт 2.2.3), относящееся к требованию IEC 60950-1:2005/AMD2:2013 [подпункт 2.3.2.1 b)], не распространяется на доступные ПОЛЬЗОВАТЕЛЮ токопроводящие части.

Примечание 1 — Применяют более низкие пределы напряжения, поскольку контактное полное сопротивление тела человека уменьшается при воздействии влажных условий.

Примечание 2 — В Дании правила установки требуют, чтобы максимально безопасное для прикосновения номинальное напряжение составляло 6 В переменного тока или 15 В постоянного тока без пульсаций для внешней среды, где установка обычно может быть влажной из-за погодных условий, включая зоны с укрытиями, но не в защищенных стенах, например навесы для автомобилей.

Соответствие требованиям проверяется путем измерения.

6.2 Цепи с ограниченным током при размещении на открытом воздухе

Применяют без изменений требования IEC 60950-1:2005/AMD1:2009/AMD2:2013 (подраздел 2.4).

6.3 Защита розеток при размещении на открытом воздухе

Устройство защиты от остаточного тока (УЗО) с номинальным остаточным рабочим током, не превышающим 30 мА, следует использовать при подключении к СЕТИ ПИТАНИЯ розеток, предназначенных для общего пользования с номинальным током, не превышающим 20 А.

УЗО должно быть неотъемлемой частью оборудования или установки здания. Если УЗО является частью установки здания, инструкции по установке УЗО должны быть приложены к оборудованию.

7 Монтажные выводы для подключения внешних проводников

Выводы ВНЕШНЕГО ОБОРУДОВАНИЯ, предназначенные для подключения сетевого питания, должны соответствовать требованиям:

- IEC 60950-1:2005/AMD2:2013 (подраздел 3.3), если они подключаются через обычную проводку для монтажа в здании;
- отдельных частей стандартов серии IEC 60364, если питание осуществляется непосредственно от распределительной сети.

Примечание — Для других выводов применяют требования IEC 60950-1.

Соответствие требованиям проверяют внешним осмотром.

8 Требования к конструкции внешних оболочек

8.1 Общие положения

Защита от коррозии должна быть обеспечена использованием соответствующих материалов или нанесением защитного покрытия на незащищенную поверхность с учетом предполагаемых условий эксплуатации.

Части, такие как круговые шкалы (циферблаты) или соединители, которые являются функциональными частями ВНЕШНЕЙ ОБОЛОЧКИ, должны соответствовать требованиям по защите от внешних воздействий, которые установлены для ВНЕШНЕЙ ОБОЛОЧКИ.

Примечание 1 — Аспекты, влияющие на безопасность, которые требуют сохранения целостности ВНЕШНЕЙ ОБОЛОЧКИ в течение всего срока службы, включают:

- постоянную защиту от доступа к опасным частям, в том числе после испытаний на механическую прочность;
- постоянную защиту от попадания пыли и воды;
- постоянное обеспечение непрерывности заземления.

ВНЕШНЯЯ ОБОЛОЧКА не должна быть использована в качестве проводника для передачи тока во время нормальной работы, если это может привести к коррозии, которая может снизить безопасность. Указанное требование не исключает подключения проводящей части ВНЕШНЕЙ ОБОЛОЧКИ к защитному заземлению с целью обеспечения протекания токов короткого замыкания.

Примечание 2 — Действие тока, протекающего через соединение, может усилить коррозию во влажных условиях.

При подключении проводящей части ВНЕШНЕЙ ОБОЛОЧКИ к защитному заземлению с целью обеспечения протекания токов короткого замыкания полученное соединение должно соответствовать требованиям IEC 60950-1:2005/AMD1:2009/AMD2:2013 (подраздел 2.6) после соответствующих испытаний на воздействие внешних атмосферных условий согласно 8.3.

Соответствие проверяют осмотром и, при необходимости, испытаниями в соответствии с IEC 60950-1(подраздел 2.6) и 8.3 настоящего стандарта.

8.2 Устойчивость к воздействию ультрафиолетового излучения

Неметаллические части ВНЕШНИХ ОБОЛОЧЕК, на которые распространяются требования настоящего стандарта, должны иметь достаточную устойчивость к разрушению от воздействия ультрафиолетового (далее — УФ) излучения.

Соответствие требованиям проверяют анализом конструкции и имеющихся данных о характеристиках стойкости к ультрафиолетовому излучению материала ОБОЛОЧКИ и любого нанесенного на его поверхность защитного покрытия. Если указанные сведения отсутствуют, то проводят испытания частей ОБОЛОЧКИ в соответствии с таблицей 1.

Таблица 1 — Минимальные пределы сохранения свойств после воздействия УФ-излучения

Испытуемая часть ОБОЛОЧКИ	Свойство	Стандарт, устанавливающий методы испытаний	Минимальное сохранение свойств после испытаний, %
Части, используемые в качестве механической опоры	Прочность на разрыв ^{a)} или	ИСО 527	70
	Прочность на изгиб ^{a), b)}	ИСО 178	70
Части, обеспечивающие устойчивость к ударам	Ударная вязкость по Шарпи ^{c)} , или	ИСО 179	70
	Ударные свойства по Изоду ^{c)} , или	ИСО 180	70
	Стойкость к ударному растяжению ^{c)}	ИСО 8256	70
Все части	Воспламеняемость	IEC 60950-1:2005 (пункт 1.2.12 и приложение А)	См. сноску ^{d)}
<p>^{a)} Испытания прочности на разрыв и изгиб проводят на образцах толщиной не менее фактической.</p> <p>^{b)} Сторону образца, подверженную воздействию УФ-излучения, при испытаниях по методу трехточечной нагрузки приводят в соприкосновение с двумя точками приложения нагрузки.</p> <p>^{c)} Испытания, проведенные на образцах толщиной 3,0 мм на ударную стойкость по Изоду и на стойкость к ударному растяжению, а также испытания, проведенные на образцах толщиной 4,0 мм, на ударную вязкость по Шарпи, распространяются на материалы других толщин, вплоть до 0,8 мм.</p> <p>^{d)} Класс воспламеняемости не должен быть ниже класса, определенного в IEC 60950-1:2005/AMD1:2009/AMD2:2013 (раздел 4).</p>			

Образцы отобранных частей ОБОЛОЧКИ или изготовленные из идентичного материала подготавливают в соответствии с требованиями соответствующего стандарта на методы испытаний. Далее испытуемые образцы подвергают воздействию УФ-излучения в соответствии с приложением С. После окончания воздействия на образцах не должно быть признаков значительного ухудшения качества, таких как помутнение или растрескивание. После окончания воздействия УФ-излучения образцы выдерживают в комнатных условиях не менее 16 ч и не более 96 ч, после чего их подвергают испытаниям согласно требованиям соответствующих стандартов на метод испытания.

Для оценки сохранения свойств, выраженных в процентах, следует проводить одновременные сравнительные испытания образцов, которые подверглись воздействию УФ-излучения в соответствии с приложением С, и образцов, которые не подвергались воздействию. Полученные по результатам испытаний значения сохранения свойств должны соответствовать указанным в таблице 1.

8.3 Стойкость к коррозии

8.3.1 Общие положения

Металлические части ВНЕШНЕЙ ОБОЛОЧКИ с защитными покрытиями или без них должны быть устойчивы к воздействию загрязняющих веществ, переносимых водой.

Соответствие требованиям проверяют одним из перечисленных способов:

- внешним осмотром и оценкой данных, предоставленных изготовителем, или
- испытаниями и критериями в соответствии с 8.3.2 — 8.3.4, или
- применимым уровнем условий эксплуатации (A1, A2 или A3) IEC 61587-1.

8.3.2 Испытательная установка

Установка для испытания соляным туманом должна состоять из испытательной камеры и распылительных устройств, как описано в IEC 60068-2-11.

Установка для испытания на воздействие насыщенную водой атмосферы, содержащей диоксид серы, должна состоять из инертной, герметично закрытой камеры, содержащей насыщенную водой атмосферу диоксида серы (см. приложение А), в которой выдерживают испытуемые образцы и их нижние (опорные) части. Описание применяемой камеры приведено в ISO 3231.

8.3.3 Процедура испытаний

Испытания состоят из двух идентичных 12-суточных периодов, следующих один за другим. Каждый 12-суточный период состоит из испытания а) и следующего за ним испытания б):

- испытание а): выдержка продолжительностью 168 ч в атмосфере соляного тумана. Концентрация соляного раствора, формирующего соляной туман, составляет (5 ± 1) % массы. Температура в испытательной камере поддерживается на уровне (35 ± 2) °С;

- испытание б): пять циклов испытаний, включающих 8-часовую выдержку в водонасыщенной атмосфере диоксида серы (см. приложение А) при температуре в испытательной камере (40 ± 2) °С и период покоя продолжительностью 16 ч, при котором дверь камеры открыта.

После каждого 12-суточного периода испытываемые образцы промывают деминерализованной водой.

В качестве альтернативы для подтверждения соответствия могут быть использованы процедуры испытаний, описанные в следующих стандартах:

- ISO 21207, метод В, или
- ISO 14993, или
- любой другой эквивалентный стандарт.

8.3.4 Критерий соответствия

Соответствие требованиям проверяют визуальным осмотром. На оборудовании не допускается наличие ржавчины, кроме поверхностной коррозии защитного покрытия, растрескивания или других повреждений, которые могут поставить под угрозу следующие аспекты безопасности:

- постоянную защиту от доступа к опасным частям, в том числе после испытаний на механическую прочность; и
- постоянную защиту от попадания пыли и воды; и
- постоянное обеспечение непрерывности заземления.

Допускается поверхностная коррозия защитного покрытия.

8.4 Нижняя часть противопожарной оболочки

Нижняя часть ПРОТИВОПОЖАРНОЙ ОБОЛОЧКИ ВНЕШНЕГО ОБОРУДОВАНИЯ должна соответствовать требованиям IEC 60950-1:2005 (пункт 4.6.2), за исключением тех случаев, когда инструкция по установке (монтажу) содержит требование о необходимости проводить монтаж оборудования непосредственно и постоянно на негорючую поверхность (например, бетон или металл). Маркировка оборудования не требуется.

Соответствие требованиям проверяют внешним осмотром.

8.5 Уплотнительные прокладки

8.5.1 Общие положения

При использовании уплотнительных прокладок для защиты от проникновения загрязняющих веществ следует применять соответствующие требования 8.5.1—8.5.3.

Примечание — Для США и Канады типы ОБОЛОЧЕК установлены в «Национальных электротехнических нормативах» и «Канадских электротехнических нормативах» соответственно.

Соединения для всех устройств, закрывающих отверстия в полости ОБОЛОЧКИ оборудования, подвергаемые разбрызгиванию или просачиванию масла, а также любая дверь или крышка подобной ОБОЛОЧКИ должны иметь прокладку по всей длине соединения.

Прокладка из эластомерного или термопластичного материала, или композиционная прокладка с использованием эластомерного материала, которая предусмотрена для размещения на ОБОЛОЧКЕ, подвергаемая воздействию воды или пыли, должна соответствовать требованиям настоящего стандарта.

Соответствие проверяют внешним осмотром и проведением соответствующих испытаний согласно приложению D.

8.5.2 Стойкость к воздействию масла

Прокладка, предусмотренная к установке на ОБОЛОЧКЕ, подвергаемая воздействию масла или охлаждающей жидкости, должна быть маслостойкой.

Соответствие проверяют внешним осмотром и проведением испытания методом погружения в масло по D.4 (приложение D).

8.5.3 Средства крепления

Уплотнительные прокладки необходимо закреплять клеем или механическим способом. Уплотнительные прокладки и средства их крепления не должны быть повреждены при открывании соединений.

Соответствие проверяют внешним осмотром.

9 Защита оборудования внешней оболочкой

9.1 Защита от воздействия влаги

ВНЕШНЯЯ ОБОЛОЧКА должна обеспечивать достаточную защиту закрываемого им оборудования от воздействия влаги. Примеры конструкций, которые считаются соответствующими требованиям, приведены в таблице 2.

Примечание 1 — Указанное выше не исключает возможности использования конструкций ВНЕШНИХ ОБОЛОЧЕК или ВНЕШНЕГО ОБОРУДОВАНИЯ, имеющих разделенные на части объемы с различной степенью загрязнения.

Примечание 2 — Рассмотрение последствий наличия проводящих загрязнений по сравнению с непроводящим загрязнением, которое может стать проводящим только под воздействием влаги, приведено в соответствующих требованиях IEC 60529.

Таблица 2 — Примеры обеспечения защиты от воздействия влаги для различных степеней загрязнения

Степень загрязнения	Метод достижения
Степень загрязнения 3	Применение ОБОЛОЧКИ со степенью защиты IPX4 или соответствующей требованиям приложения В, в части проникновения воды, обеспечивает внутри ОБОЛОЧКИ степень загрязнения окружающей среды 3
Снижение степени загрязнения 3 до степени загрязнения 2	Снижение степени загрязнения окружающей среды 3 до степени загрязнения 2 может быть получено одним из следующих способов: - обеспечением непрерывного электропитания оборудования, закрытого ОБОЛОЧКОЙ, или - обеспечением отдельного кондиционирования воздуха, которое предотвращает образование конденсата внутри ВНЕШНЕГО ОБОРУДОВАНИЯ или ВНЕШНЕЙ ОБОЛОЧКИ, или - применением ОБОЛОЧКИ со степенью защиты IP54
Снижение до степени загрязнения 1	Поддержание загрязнения окружающей среды на поверхности изоляции на уровне степени загрязнения 1 можно обеспечить методами, указанными в IEC 60950-1, например герметизацией, заливкой или нанесением покрытия

В необходимых случаях ОБОЛОЧКА ВНЕШНЕГО ОБОРУДОВАНИЯ должна иметь дренажные отверстия для контроля накопления влаги по следующим причинам:

- проникновение воды через отверстия и
 - конденсация влаги, если она может возникнуть (обеспечение непрерывного электропитания оборудования или отдельный подогрев оборудования считают достаточной защитой от конденсации влаги).
- Наличие дренажных отверстий и их расположение необходимо учитывать при определении кода степени защиты IP.

Соответствие проверяют внешним осмотром и, при необходимости, соответствующими испытаниями в соответствии с IEC 60529 или приложением В.

Перед испытанием оборудование следует смонтировать, насколько это практически осуществимо, в соответствии с инструкциями изготовителя по монтажу. Если предусмотрены вентиляторы или другие средства вентиляции, которые могут повлиять на попадание воды, испытание следует проводить как при включенном, так и при выключенном средстве вентиляции, если только не очевидно, что один из режимов работы приведет к более тяжелым результатам.

По окончании испытания испытанные образцы должны соответствовать следующим критериям:

- для ВНЕШНИХ ОБОЛОЧЕК — не допускается проникновение воды внутрь ОБОЛОЧКИ;
- для ВНЕШНЕГО ОБОРУДОВАНИЯ — допускается проникновение воды в ОБОЛОЧКУ при условии, что не будет:
 - а) осадения конденсата на изоляции там, где это может привести к образованию токопроводящих дорожек вдоль ПУТЕЙ УТЕЧКИ;
 - б) осадения конденсата на неизолированных токоведущих частях или проводке или на проводке, не предназначенной для работы во влажном состоянии, или
 - с) попадания воды в любое пространство для проводки питания, IEC 60950-1:2005 (пункт 3.2.9).

9.2 Защита от растений и вредителей

ВНЕШНЕЕ ОБОРУДОВАНИЕ должно иметь надлежащую защиту от проникновения растений и вредителей, если существует угроза их проникновения внутрь ВНЕШНЕГО ОБОРУДОВАНИЯ.

Примечание — Сведения по защите от растений и вредителей приведены в IEC 61969-3.

Соответствие проверяют внешним осмотром.

9.3 Защита от чрезмерной пыли

9.3.1 Общие положения

ВНЕШНЕЕ ОБОРУДОВАНИЕ, конструкция которого не соответствует требованиям, установленным для степени загрязнения 3, должно иметь надлежащую защиту от попадания пыли за счет использования ОБОЛОЧКИ с соответствующей степенью защиты, IP5X или IP6X, или со степенью защиты, эквивалентной им (например, эквивалентной ОБОЛОЧКИ со степенью защиты NEMA).

Примечание — Пыль от дорожных транспортных средств не считают проводящей.

Соответствие проверяют внешним осмотром и, при необходимости, проведением соответствующих испытаний согласно IEC 60529 или, в качестве альтернативы, согласно 9.3.2 или 9.3.3, с использованием условий приемки, установленных IEC 60529:1989/AMD1:1999, раздел 5, 13.5.2 и 13.6.2.

9.3.2 Оборудование со степенью защиты IP5X

Пылезащитное оборудование (первая характеристическая цифра IP — 5) следует испытывать в камере пыли, подобной камере, приведенной на рисунке 2 IEC 60529:1989, в которой порошок талька поддерживается во взвешенном состоянии потоком воздуха. Камера должна содержать 2 кг порошка на каждый кубический метр ее объема. Используемый порошок талька должен быть способен проходить через сито с квадратной сеткой, номинальный диаметр проволоки которого составляет 50 мкм, а номинальное свободное расстояние между проволоками составляет 75 мкм. Он не должен использоваться более чем для 20 испытаний. Испытание проводят следующим образом:

- a) оборудование подвешивают снаружи камеры пыли, приводят в рабочее состояние при номинальном напряжении питания и доводят до достижения рабочей температуры;
- b) функционирующее оборудование с минимальными помехами размещают в камере пыли;
- c) закрывают дверь камеры пыли;
- d) включают вентилятор/воздуходувку, обеспечивающий(ую) распыление порошка талька и приведение его во взвешенное состояние;
- e) через 1 мин оборудование отключают и оставляют охлаждаться в течение 3 ч, пока порошок талька остается во взвешенном состоянии.

Примечание — Интервал в 1 мин между включением вентилятора/воздуходувки и выключением оборудования обеспечивает надлежащее распределение порошка талька во взвешенном состоянии вокруг оборудования во время первоначального охлаждения, что наиболее важно для оборудования маленького размера. Первоначально оборудование приводится в действие, как указано в a), чтобы убедиться, что испытательная камера не перегревается.

9.3.3 Оборудование со степенью защиты IP6X

Пылезащитное оборудование (первая характеристическая цифра IP-6) следует испытывать в соответствии с 9.3.2.

10 Механическая прочность оболочки

10.1 Общие положения

ВНЕШНИЕ ОБОЛОЧКИ и ВНЕШНЕЕ ОБОРУДОВАНИЕ должны обладать достаточной механической прочностью и обеспечивать защиту от доступа к частям, находящимся под напряжением, и других опасностей внутри оборудования во всем предполагаемом рабочем диапазоне воздействий окружающей среды.

Соответствие требованиям определяют проверкой конструкции и имеющихся данных и, при необходимости, путем проведения испытания в соответствии с 10.2. По окончании испытания испытанные образцы должны соответствовать следующим критериям:

- *уровень защиты должен оставаться соответствующим требованиям, установленным в 9.1; и*
- *должны соблюдаться требования IEC 60950-1:2005/AMD1:2009/AMD2:2013 (пункт 4.2.1).*

10.2 Испытание на удар

Корпус оборудования с ОБОЛОЧКОЙ из полимерного материала следует подвергнуть низкотемпературному кондиционированию перед испытанием на удар. По окончании процедуры кондиционирования ВНЕШНЮЮ ОБОЛОЧКУ и ВНЕШНЕЕ ОБОРУДОВАНИЕ подвергают испытанию на удар в соответствии с IEC 60950-1:2005/AMD1:2009/AMD2:2013 (пункт 4.2.5). Кондиционирование оборудования с ОБОЛОЧКОЙ из полимерного материала проводят в течение 24 ч при температуре окружающей среды, равной минимальной температуре окружающей среды, указанной изготовителем, или при минус 33 °С, если минимальная температура окружающей среды не указана. Испытание может быть проведено на части ОБОЛОЧКИ, представляющей собой самую большую неармированную площадь, поддерживаемую в ее нормальном положении.

Примечание — Информацию о требованиях, применяемых в Финляндии, Норвегии и Швеции, см. в 4.1, примечание 3.

Удары наносят по дверям, крышкам, швам и т.п., которые могут повлиять на попадание пыли и влаги. Проверку проводят независимо от того, приведет ли отказ к прямому доступу к опасным частям или нет. Удары наносят в течение 2 мин после извлечения из климатической камеры.

11 Внешнее оборудование, содержащее аккумуляторные батареи с регулируемым клапаном (закрытые) или вентилируемые батареи (открытые)

11.1 Опасность взрыва свинцово-кислотных, NiCd и NiMH аккумуляторных батарей

Отсек, в котором находится батарея с регулируемым клапаном или вентилируемая батарея, где возможно выделение газов при нормальном использовании или перезаряде, должен иметь достаточную вентиляцию.

В отсеке, содержащем как батарею, так и электрические компоненты, необходимо контролировать риск воспламенения локальных концентраций водорода и кислорода от соседних рабочих частей, образующих дугу, таких как контакторы и выключатели, расположенные вблизи вентиляционных отверстий или клапанов батареи. Снижение риска воспламенения можно обеспечить, например, за счет использования полностью закрытых компонентов, разделения отсеков для батарей или надлежащей вентиляции.

Систему вентиляции следует конструировать таким образом, чтобы любая потенциальная неисправность, включая деформацию корпусов батарей из-за перегрева или теплового выброса, не привела к тому, что система вентиляции перестанет выпускать взрывоопасные газы.

При использовании вентиляционных трубок для отвода взрывоопасного газа из корпусов батарей во внешний атмосферный воздух они не должны быть единственным средством устранения скопления газа в шкафу. Необходимо предусмотреть независимое средство естественной вентиляции, обеспечивающее надлежащую вентиляцию помещения, содержащего батареи.

Если используют механическую или принудительную вентиляцию, то в условиях единичного отказа должна быть по-прежнему обеспечена надлежащая вентиляция.

ОБОЛОЧКИ с механическими или электромеханическими заслонками должны продолжать обеспечивать достаточную вентиляцию, когда заслонка находится в закрытом положении.

Примечание — Методы испытаний и требования к стационарным батареям приведены в IEC 60896-21, IEC 60896-22 и IEC 62485-2.

Соответствие определяют оценкой соответствия системы вентиляции установленным выше требованиям, с помощью проверки способности корпуса вентилировать водород согласно требованиям 11.2 и, при необходимости, с помощью испытания, описанного в 11.3.

Предполагается возможность ускоренного (форсированного) заряда, если только не может быть проверено, что флотирующий (плавающий) заряд поддерживается в нормальных условиях и при единичных неисправностях.

Для условий заряда, при которых напряжение ускоренного (форсированного) заряда превышает значения, указанные в таблице 3, следует проводить испытание, указанное в 11.3.

11.2 Вентиляция, предотвращающая образование взрывоопасной концентрации газа

Применяют требования, указанные в IEC 62368-1:2014 (таблица М.7).

Данные, приведенные в таблице 3, следует использовать для расчета расхода объема вентилируемого воздуха вместо таблицы М.1, приведенной в IEC 62368-1:2014.

Таблица 3 — Значения токов I_{float} и I_{boost} , коэффициентов f_g и f_s , напряжений U_{float} и U_{boost}

Параметр	Свинцово-кислотные батареи с вентилируемыми аккумуляторами (открытого типа) Sb < 3 % ^{a)}	Свинцово-кислотные батареи типа VRLA (закрытого типа)	NiCd батареи с вентилируемыми аккумуляторами (открытого типа) ^{b)}
Коэффициент эмиссии газа f_g	1	0,2	1
Коэффициент безопасной эмиссии газов f_s (вкл. 10 % неисправных аккумуляторов и старение)	5	5	5
Напряжение флотирующего заряда U_{float} ^{c)} , В/аккумулятор	2,23	2,27	1,40
Типовой ток флотирующего заряда I_{float} , А/А·ч	1	1	1
Ток (флотирующий) I_{gas} , мА/А·ч (при условиях флотирующего заряда, соответствующего расчету расхода воздуха)	5	1	5
Напряжение ускоренного заряда U_{boost} ^{c)} , В/аккумулятор	2,40	2,40	1,55
Типовой ток ускоренного заряда I_{boost} , мА/А·ч	4	8	10
Ток (ускоренный заряд) I_{gas} , мА/А·ч (при условиях ускоренного заряда, соответствующих расчету расхода воздуха)	20	8	50

a) При содержании сурьмы (Sb) более 3 % ток, используемый для расчетов, должен быть удвоен.
b) Для аккумуляторов NiCd и NiMH рекомбинационного типа проконсультируйтесь с изготовителем.
c) Напряжение флотирующего и ускоренного заряда может изменяться в зависимости от удельного веса электролита в отдельных свинцово-кислотных аккумуляторах.

Значения тока флотирующего и ускоренного заряда увеличиваются с повышением температуры. Последствия повышения температуры максимум до 40 °C учтены в значениях, приведенных в таблице 1.

В случае использования вентиляционных пробок для рекомбинации газа газ, производимый протекающим током I_{gas} , соответствует значениям для вентилируемых аккумуляторов, которые могут быть уменьшены до 50 % от значений, установленных для вентилируемых аккумуляторов.

Требования к объему вентилируемого воздуха, например для двух цепочек аккумуляторов VRLA напряжением 48 В в одном и том же батарейном отсеке, каждая из которых имеет номинальную емкость C_{10} , равную 120 А·ч, в условиях флотирующего или ускоренного заряда получают из следующего расчета:

- обслуживание только при условии флотирующего заряда:
 $Q = 0,05 \cdot 24 \cdot 1 \cdot 120 \cdot 0,001 = 0,144 \text{ м}^3/\text{ч}$ на одну цепочку или всего 288 дм³/ч;
- обслуживание при условии ускоренного заряда:
 $Q = 0,05 \cdot 24 \cdot 8 \cdot 120 \cdot 0,001 = 1,15 \text{ м}^3/\text{ч}$ на одну цепочку или всего 2300 дм³/ч.

Для целей расчета площади вентиляционных отверстий, требуемой для естественной вентиляции в соответствии с требованиями, установленными в настоящем подпункте, скорость воздуха принимают равной 0,1 м/с.

В качестве альтернативы можно использовать следующее уравнение

$$A = 28 \cdot Q,$$

где Q — скорость вентиляции свежего воздуха, м³/ч;

A — свободная площадь отверстий на входе и выходе воздуха, см².

11.3 Испытание вентиляции

Для измерения концентрации газа, если адекватность требуемой вентиляции не очевидна, необходимо провести следующее испытание.

Пробы атмосферы внутри батарейного отсека следует отбирать через каждые 7 ч работы. Пробы необходимо отбирать в местах, где вероятно наибольшая концентрация газообразного водорода. Концентрация газообразного водорода должна быть не более 1 % по объему, если смесь находится вблизи источника воспламенения, или не более 2 % по объему, если смесь не находится вблизи источника воспламенения. Для оценки степени перезаряда аккумуляторной батареи см. IEC 60950-1:2005/AMD2:2013 (пункт 4.3.8).

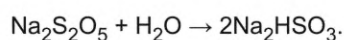
**Приложение А
(обязательное)****Водонасыщенная атмосфера диоксида серы (см. 8.3.2 и 8.3.3)**

Для испытательной камеры с внутренним объемом (300 ± 30) дм³ водонасыщенную атмосферу, содержащую диоксид серы, создают путем подачи в закрытую испытательную камеру объемом 0,2 дм³ диоксида серы с концентрацией 0,067 % по объему. Диоксид серы можно подавать из газового баллона или создать путем химической реакции непосредственно в камере.

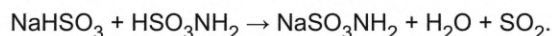
Для испытательных камер, имеющих другой внутренний объем, количество диоксида серы изменяют в соответствии с их объемом.

Диоксид серы может быть получен внутри испытательной камеры в результате реакции пиросульфита натрия ($\text{Na}_2\text{S}_2\text{O}_5$) с концентрированной сульфаминовой кислотой (HSO_3NH_2).

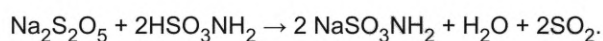
Примечание 1 — Настоящий метод заключается в растворении избытка пиросульфита натрия в воде, при котором происходит следующая реакция



Затем добавляют стехиометрическое количество сульфаминовой кислоты, что приводит к следующей реакции



Резльтирующая общая реакция имеет следующий вид



Для получения 1 дм³ диоксида серы при нормальных условиях (температура 0 °С и давление воздуха $1,0133 \cdot 10^5$ Па) требуется 4,24 г пиросульфита натрия и 4,33 г сульфаминовой кислоты.

Примечание 2 — Сульфаминовая кислота является единственной твердой минеральной кислотой, которую легко хранить.

Приложение В
(обязательное)

Испытание на воздействие распыленной воды (см. 9.1)

Установка для испытания на воздействие распыленной воды состоит из трех распылительных головок, установленных на концах водоподводящих труб (см. рисунок В.1). Распылительные головки изготавливают в соответствии с требованиями рисунка В.2.

Для проведения испытаний в установке используют пресную воду. Испытуемую ОБОЛОЧКУ размещают в центре зоны действия распылительных головок таким образом, чтобы наибольшее количество воды попало внутрь ОБОЛОЧКИ. Давление воды на входе каждой распылительной головки поддерживают на уровне 34,5 кПа. Испытуемую ОБОЛОЧКУ подвергают воздействию распыленной воды в течение 1 ч.

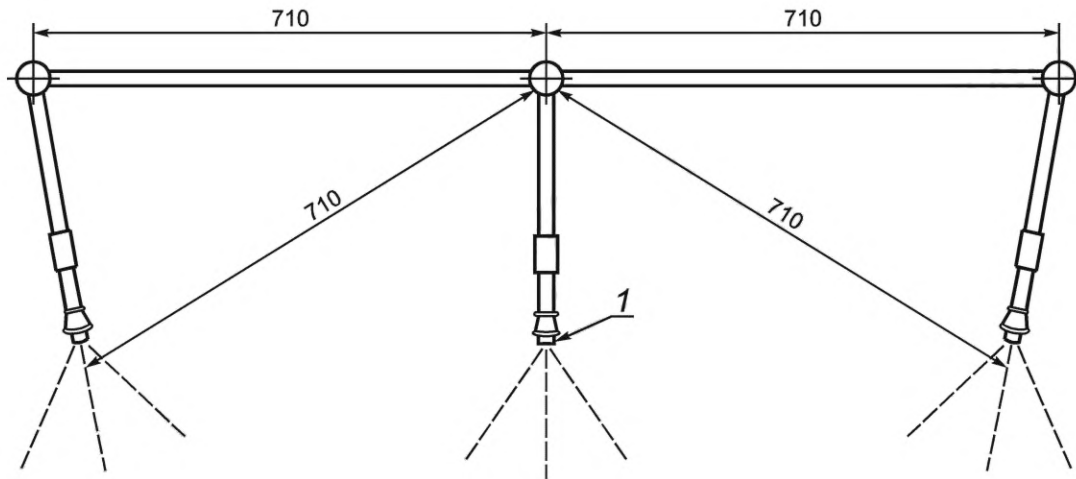
Испытания проводят с различных сторон ОБОЛОЧКИ, кроме тех случаев, когда конструкция ОБОЛОЧКИ обеспечивает идентичность результатов испытаний с одной и другой стороны.

Распылитель воды должен создавать однородный аэрозоль над испытываемой поверхностью или поверхностями. Различные вертикальные поверхности ВНЕШНЕЙ ОБОЛОЧКИ могут быть испытаны отдельно или вместе при условии, что при испытании будет обеспечено равномерное орошение.

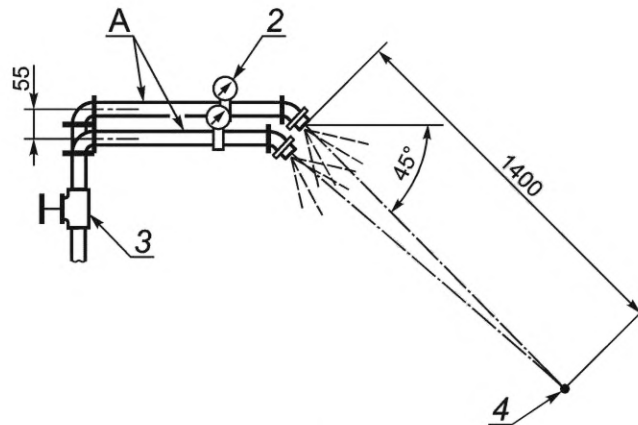
Верхнюю поверхность ВНЕШНЕЙ ОБОЛОЧКИ следует испытывать равномерным орошением из форсунок распылителя, находящихся на правильной высоте (см. «центральную точку» на рисунке В.1), в том случае, если:

- а) имеются отверстия на верхней поверхности, или
- б) при изучении конструкции установлено, что вода, стекающая с верхней поверхности, может вызвать падение воды на вертикальную поверхность, которую невозможно обнаружить при испытании вертикальной поверхности.

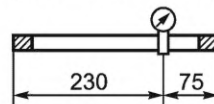
При наличии на вертикальной поверхности отверстий, расположенных на расстоянии менее 250 мм от уровня земли, в которые возможно проникновение воды от дождя в виде отражающихся вверх от поверхности земли капель дождя, должно быть проведено испытание путем разбрызгивания воды на поверхности земли перед такими отверстиями с такого расстояния, чтобы отраженные от поверхности земли брызги достигали ВНЕШНЕЙ ОБОЛОЧКИ. Указанное испытание не проводят, если после изучения конструкции установлено, что для проверки соответствия достаточно проведения испытания вертикальной поверхности.



Вид сбоку

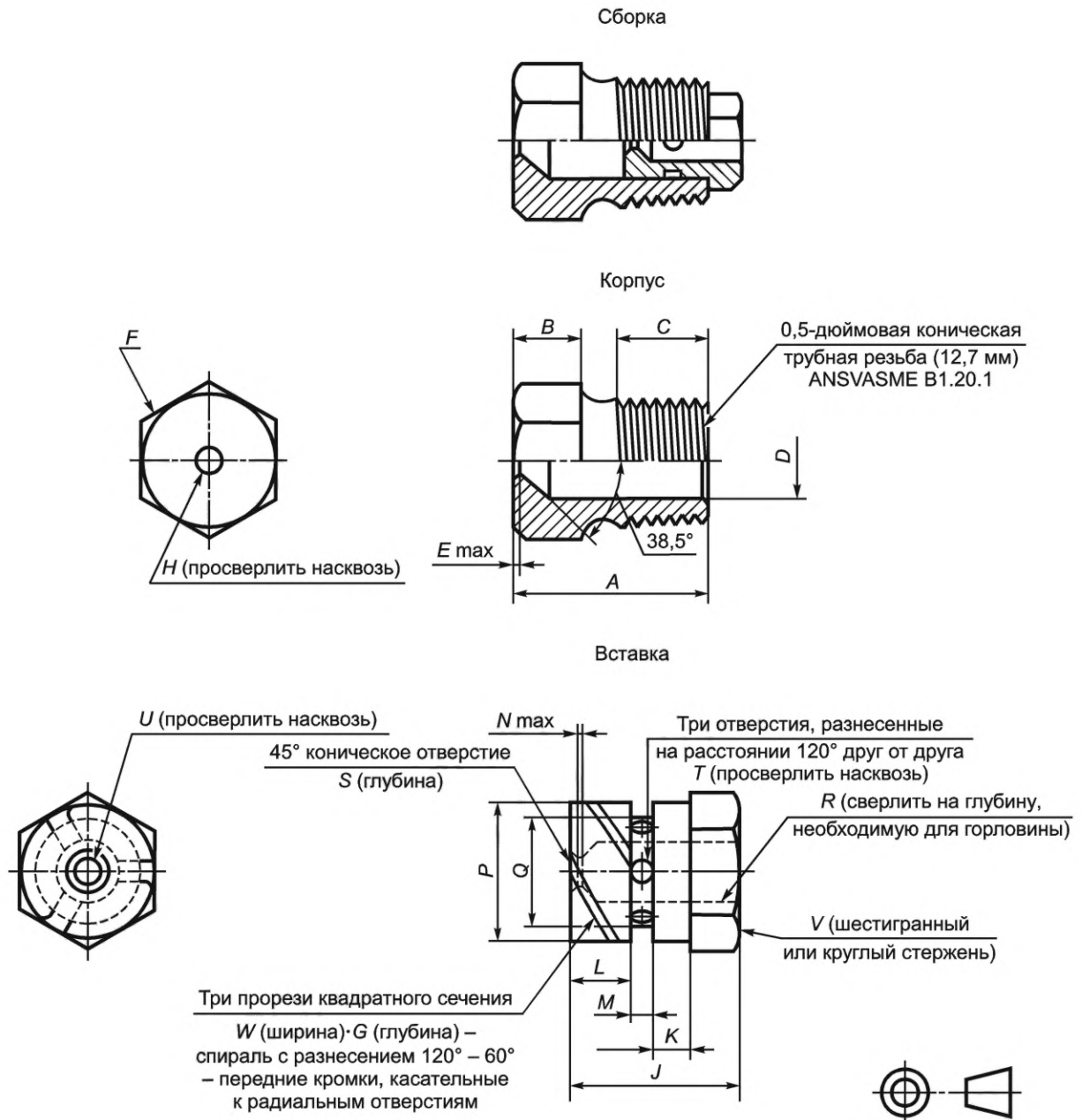


A
(пьезометр в сборе)



1 — распылительная головка (см. рисунок В.2); 2 — датчик давления воды для каждой распылительной головки в отдельности;
3 — регулирующий клапан давления для каждой распылительной головки в отдельности; 4 — центральная точка

Рисунок В.1 — Установка для испытания на воздействие распыленной воды



Обозначение	Размер, мм	Обозначение	Размер, мм
A	31,0	N	0,80
B	11,0	P	14,61
C	14,0	P	14,63
D	14,68	Q	11,51
	14,73	Q	11,53
E	0,40	R	63,5
F	Дополнительно — Для использования в качестве рукоятки гаечного ключа	S	0,80
G	1,52	T	2,80
H	5,0	U	2,50
J	18,3	V	16,0
K	3,97	W	16,0
L	6,35		
M	2,38		

Рисунок В.2 — Распылительная головка

Приложение С
(обязательное)

Испытание на воздействие ультрафиолетового излучения (см. 8.2)

С.1 Испытательное устройство

Образцы подвергают воздействию УФ-излучения, используя одно из следующих устройств:

а) угольную дугу с двойным покрытием (см. С.3) с непрерывным экспонированием в течение как минимум 720 ч. Испытательное устройство должно функционировать при температуре черной панели $(63 \pm 3) ^\circ\text{C}$ и при относительной влажности $(50 \pm 5) \%$, или

б) ксеноновую дугу (см. С.4) с непрерывным экспонированием в течение как минимум 1000 ч. Испытательное устройство должно функционировать с ксеноновой дуговой лампой с водяным охлаждением мощностью 6500 Вт, спектральной плотностью потока $0,35 \text{ Вт/м}^2$ при длине волны 340 нм и черной панелью, имеющей температуру $(63 \pm 3) ^\circ\text{C}$, и при относительной влажности $(50 \pm 5) \%$.

С.2 Установка испытываемых образцов

Образцы устанавливают вертикально на внутренней части цилиндра устройства, экспонирующего излучение, причем широкая часть образцов должна быть направлена на дугу. Образцы устанавливают таким образом, чтобы они не касались друг друга.

С.3 Устройство с угольной дугой, излучающей свет

Устройство, описанное в ISO 4892-4, или его эквивалент применяют в соответствии с процедурами, приведенными в ISO 4892-1 и ISO 4892-4, с использованием фильтра типа 1 с распылением воды.

С.4 Устройство с ксеноновой дугой, излучающей свет

Устройство, описанное в ISO 4892-2, или его эквивалент применяют в соответствии с процедурами, приведенными в ISO 4892-1 и ISO 4892-2, с использованием метода А с распылением воды.

**Приложение D
(обязательное)****Испытания уплотнительных прокладок (см. 8.5)****D.1 Испытания прокладок**

Для уплотнительных прокладок, используемых в ОБОЛОЧКЕ, подверженной воздействию воды или пыли, применимы соответствующие испытания, указанные в D.2 или D.3, в зависимости от типа используемого материала прокладки. Для уплотнительных прокладок, используемых в ОБОЛОЧКЕ, подверженной воздействию масла или охлаждающей жидкости, применяют дополнительное испытание, указанное в D.4. Соответствующие испытания следует проводить на наборе из трех образцов материала уплотнительной прокладки.

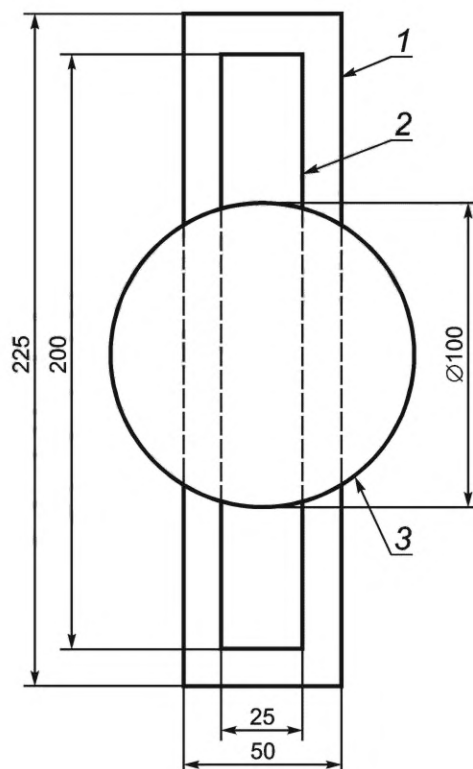
D.2 Испытания на разрыв и растяжение

Испытаниям подвергают уплотнительные прокладки, которые могут растягиваться (например, уплотнительные кольца). Материал уплотнительной прокладки должен быть такого качества, чтобы его образцы, подвергнутые воздействию температуры от 69 °С до 70 °С в термокамере с циркуляцией воздуха в течение 168 ч, имели предел прочности на разрыв не менее 75 % и относительное удлинение не менее 60 % от значений, определенных для образцов, не подвергнутых тепловой обработке. После завершения испытаний не должно быть видимого износа, деформации, плавления и растрескивания материала, и материал не должен затвердевать, что определяется путем тактильной проверки при обычном сгибании его рукой.

D.3 Испытание на сжатие

Испытанию подвергают уплотнительные прокладки, изготовленные из материалов с закрытой ячеистой структурой. Набор образцов материала уплотнительной прокладки следует испытывать в соответствии с требованиями, указанными в перечислениях а), b) и с) (см. рисунок D.1). После завершения каждого испытания на образцах не допускается признаков износа или трещин, которые можно увидеть при нормальном или скорректированном зрении.

а) Цилиндрический груз, создающий давление 69 кПа, размещают в центральной части каждого образца и выдерживают в течение 2 ч. По окончании выдержки груз снимают и оставляют образец на 30 мин при комнатной температуре (25 ± 3) °С. Затем проводят измерение толщины прокладки и сравнивают ее со значением толщины, измеренным до воздействия груза. Остаточная деформация сжатия не должна превышать 50 % исходной толщины образца.



1 — опорная плита из оцинкованной или крашеной стали толщиной от 1,5 до 3,5 мм (калибр от № 10 до № 16 MSG);
 2 — испытуемый образец, имеющий размеры 25×200 мм, закрепляют на опорной плите, используя клеящие вещества и технологические методы, предложенные изготовителем; 3 — цилиндрический груз массой 18 кг и диаметром около 100 мм

Рисунок D.1 — Испытание прокладок

b) После проведения испытания, указанного в перечислении a), те же образцы должны быть размещены в подвешенном состоянии в термокамере с циркуляцией воздуха и выдержаны в течение 5 ч при температуре 70 °С. Затем образцы примерно через 24 ч после их извлечения из термокамеры следует подвергнуть испытанию в соответствии с требованиями, указанными в перечислении a).

с) После проведения испытания, указанного в перечислении b), те же образцы охлаждают в камере холода в течение 24 ч до минимальной температуры, указанной изготовителем, или до минус 33 °С, если минимальная температура окружающей среды не указана, а затем извлеченные из камеры холода образцы подвергают воздействию удара молотком массой 1,35 кг, падающего с высоты 150 мм. Головка молотка должна быть стальной, диаметром 28,6 мм и иметь плоскую ударную поверхность диаметром 25,4 мм со слегка закругленными краями. При нанесении удара испытываемые образцы следует размещать на коротких деревянных брусках (из однородной ели) размерами 50×100 мм. После испытания на воздействие удара проводят внешний осмотр образцов на наличие признаков растрескивания или других неблагоприятных признаков воздействия. Затем испытания воздействием удара повторяют каждые 24 ч в течение двух суток. После этого образцы извлекают из камеры холода и выдерживают при комнатной температуре (25 ± 3) °С примерно 24 ч, а затем снова проводят испытания в соответствии с требованиями, указанным в перечислении a).

Примечание — Для Финляндии, Норвегии и Швеции должны быть учтены требования 4.1, примечание 3.

D.4 Испытание погружением в масло

Материал уплотнительной прокладки не должен увеличиваться в объеме (разбухать) более чем на 25 % или уменьшаться в объеме (сжиматься) более чем на 1 % после погружения в масло на 70 ч при комнатной температуре (25 ± 3) °С. Детальное описание испытаний приведено в ISO 18173 или ASTM D471-98.

Примечание — В США и Канаде при испытаниях используют масло марки IRM № 903.

Приложение Е (справочное)

Техническое обоснование

Е.1 Общие положения

Настоящий стандарт разработан на основании следующих предположений:

- опасности, создаваемые наружными поверхностями ВНЕШНЕГО ОБОРУДОВАНИЯ, являются аналогичными опасностям, рассматриваемым для наружных поверхностей другого оборудования информационных технологий;
- защиту от вандализма и других преднамеренных действий рассматривают как потребительские свойства изделия (например, в IEC 60950-1 отсутствуют требования по безопасности запирающих устройств, использованию допустимого типа головок винтов, проведению испытаний на защиту от проникновения и т. д.).

Е.2 Защита от поражения электрическим током

Считается, что большая часть требований по защите от поражения электрическим током в достаточной степени рассмотрена в IEC 60950-1:2005, настоящем стандарте, а в некоторых случаях и в указанных стандартах безопасности (например стандартах серии IEC 60364) и, за исключением нижеследующего, не требуют изменений. В настоящем стандарте были рассмотрены следующие конкретные требования, которые не были соответствующим образом учтены в IEC 60950-1:

- устранение замыканий на землю для удаленно размещенного (незащищенного) оборудования информационных технологий;
- степень защиты, обеспеченная ОБОЛОЧКОЙ, от дождя, пыли и т. д.;
- влияние воздействия влажности и СТЕПЕНИ ЗАГРЯЗНЕНИЯ на изоляцию частей, защищенных ОБОЛОЧКОЙ;
- возможные последствия от проникновения растений и животных, если существует вероятность короткого замыкания или повреждения изоляции;
- максимально допустимое напряжение при прикосновении и контактный импеданс с телом человека в условиях повышенной влажности.

Следует отметить, что ограничения по напряжению для доступных для ПОЛЬЗОВАТЕЛЯ цепей и частей при РАЗМЕЩЕНИИ НА ОТКРЫТОМ ВОЗДУХЕ применимы только к цепям и частям, которые фактически «доступны ПОЛЬЗОВАТЕЛЮ». Если цепи и части недоступны для ПОЛЬЗОВАТЕЛЯ (определяется с помощью датчиков доступности) и заключены в ЭЛЕКТРИЧЕСКИЕ ОБОЛОЧКИ, соединители и кабели, подходят для наружного применения, и проведены все соответствующие испытания ВНЕШНИХ ОБОЛОЧЕК, в зависимости от применяемости могут быть приемлемыми пределы напряжения для внутренних помещений. Например, при питании через Ethernet (PoE), камера наблюдения, установленная на открытом воздухе, питаемая напряжением 48 В постоянного тока от сети PoE, соответствовала бы разделу 6, если бы ЭЛЕКТРИЧЕСКАЯ ОБОЛОЧКА соответствовала применимым требованиям для ВНЕШНЕЙ ОБОЛОЧКИ.

Е.3 Энергетические опасности

Считается, что большинство аспектов, относящихся к защите людей от энергетических опасностей, в достаточной степени рассмотрено в IEC 60950-1. Однако уровень доступного тока повреждения, который может возникнуть в точке ввода (подачи) электропитания к оборудованию, может быть значительно выше, что необходимо учитывать при определении номинальных характеристик компонентов (недооценка характеристик компонентов может привести к опасности возникновения пожара).

Е.4 Огнеопасность

Считается, что большинство аспектов, относящихся к защите от огня, возникающего внутри оборудования, в достаточной степени охвачена в IEC 60950-1. Однако некоторые меры защиты, которые допускается использовать для оборудования, расположенного внутри здания, неприемлемы на открытом воздухе, так как они допускают падение дождя и т. д.

Для некоторых типов ВНЕШНЕГО ОБОРУДОВАНИЯ допускается не использовать ПРОТИВОПОЖАРНУЮ ОБОЛОЧКУ в нижней части, если это оборудование установлено на бетонном основании. Исключение, которое в настоящее время может использоваться, — для оборудования, предназначенного для применения в МЕСТАХ С ОГРАНИЧЕННЫМ ДОСТУПОМ.

Е.5 Механические опасности

Считается, что все аспекты, относящиеся к защите от механических воздействий от оборудования, в достаточной степени охвачены в IEC 60950-1.

Е.6 Опасности, связанные с высокой температурой

Считается, что большинство аспектов, относящихся к защите от прямых тепловых воздействий, должным образом охвачены IEC 60950-1. Однако может оказаться целесообразным допустить увеличение предельно допустимых значений температуры для оборудования, к которому вряд ли будут прикасаться прохожие (например, оборудование, которое предназначено только для установки на столбе вне досягаемости).

Указанный диапазон номинальных температур окружающей среды для ВНЕШНЕГО ОБОРУДОВАНИЯ находится на рассмотрении. Влияние солнечного нагрева на оборудование не рассматривалось.

Кроме опасностей непосредственно от выделения тепла, необходимо учитывать и косвенные опасности. Например, некоторые пластмассы при охлаждении становятся хрупкими. ОБОЛОЧКА, изготовленная из подобных пластмасс, при ее разрушении может стать причиной возникновения других опасностей для ПОЛЬЗОВАТЕЛЯ (например, механических или электрических).

Е.7 Опасность излучения

Считается, что большинство аспектов, относящихся к непосредственной защите от радиационных опасностей, в достаточной степени охвачены IEC 60950-1. Однако могут возникнуть косвенные опасности, которые следует учитывать.

Например полимерные материалы могут стать хрупкими как из-за воздействия низких температур, так и из-за воздействия ультрафиолетового излучения. ОБОЛОЧКА, изготовленная из такого хрупкого пластика, может разрушиться и привести к другим опасностям для ПОЛЬЗОВАТЕЛЯ (например, электрическим или механическим).

Е.8 Химические опасности

Считается, что для определенных типов ВНЕШНЕГО ОБОРУДОВАНИЯ должны быть приняты меры по защите от химических опасностей, возникающих внутри него или за его пределами.

Воздействие химических веществ, попадающих на оборудование из окружающей среды (например, соль для очистки дорог зимой), также могут создавать дополнительные проблемы.

Е.9 Биологические опасности

В настоящее время требования по защите от биологических опасностей не рассматриваются в IEC 60950-1.

Возникновение непосредственной биологической опасности, как и радиационной и химической опасностей, маловероятно. Однако пластмассы и некоторые металлы могут подвергаться воздействию грибов или бактерий, что может привести к ослаблению ЗАЩИТНЫХ ОБОЛОЧЕК. Как указано в разделе «Поражение электрическим током» (Е.2), проникновение растений и животных внутрь оборудования может привести к повреждению изоляции.

Е.10 Опасность взрыва

При наличии требований по защите ВНЕШНЕГО ОБОРУДОВАНИЯ от атмосферных воздействий существует повышенная вероятность образования взрывоопасной атмосферы в результате:

- выделения водорода при заряде свинцово-кислотных аккумуляторных батарей внутри оборудования;
- появления метана или других «взрывных» газов, попадающих в оборудование снаружи.

Приложение ДА
(справочное)

**Сведения о соответствии ссылочных международных стандартов
межгосударственным стандартам**

Таблица ДА.1

Обозначение ссылочного международного стандарта	Степень соответствия	Обозначение и наименование соответствующего межгосударственного стандарта
IEC 60068-2-11	—	*
IEC 60364 (все части)	—	*
IEC 60529:1989/AMD1:1999/ AMD2:2013	MOD	ГОСТ 14254—2015 (IEC 60529:2013) «Степени защиты, обеспечиваемые оболочками (Код IP)»
IEC 60950-1:2005/AMD1:2009/ AMD2:2013)	IDT	ГОСТ IEC 60950-1—2014 «Оборудование информационных технологий. Требования безопасности. Часть 1. Общие требования»
IEC 62368-1:2014	—	*
ISO 178	MOD	ГОСТ 4648—2014 (ISO 178:2010) «Пластмассы. Метод испытаний на статический изгиб»
ISO 179 (все части)	—	*
ISO 180	MOD	ГОСТ 19109—2017 (ISO 180:2000) «Пластмассы. Метод определения ударной вязкости по Изоду»
ISO 527-1	MOD	ГОСТ 34370—2017 (ISO 527-1:2012) «Пластмассы. Определение механических свойств при растяжении. Часть 1. Общие принципы»
ISO 527-2	MOD	ГОСТ 11262—2017 (ISO 527-2:2012) «Пластмассы. Метод испытания на растяжение»
ISO 3231	—	*
ISO 4892-1	—	*
ISO 4892-2	—	*
ISO 4892-4	—	*
ISO 8256	MOD	ГОСТ 34250—2017 (ISO 8256:2004) «Пластмассы. Метод определения прочности при ударном растяжении»
ISO/TS 18173:2005	MOD	ГОСТ Р 53697—2009 (ISO/TS 18173:2005) «Контроль неразрушающий. Основные термины и определения»
ASTM D471-98	—	*
<p>* Соответствующий межгосударственный стандарт отсутствует. До его утверждения рекомендуется использовать перевод на русский язык данного международного стандарта.</p> <p>П р и м е ч а н и е — В настоящей таблице использованы следующие условные обозначения степени соответствия стандартов:</p> <ul style="list-style-type: none"> - IDT — идентичные стандарты; - MOD — модифицированные стандарты. 		

Библиография

- IEC 60364-4-43:2008 Low-voltage electrical installations — Part 4-43: Protection for safety — Protection against overcurrent (Электроустановки низковольтные. Часть 4-43. Защита в целях безопасности. Защита от перегрузки по току)
- IEC 60364-5-53 Electrical installations of buildings — Part 5-53: Selection and erection of electrical equipment — Isolation, switching and control (Электроустановки зданий. Часть 5-53. Выбор и монтаж электрооборудования. Изоляция, коммутация и управление)
- IEC 60664-1 Insulation coordination for equipment within low-voltage systems — Part 1: Principles, requirements and tests (Координация изоляции для оборудования в низковольтных системах. Часть 1. Принципы, требования и испытания)
- IEC 60721-3-4 Classification of environmental conditions — Part 3: Classification of groups of environmental parameters and their severities — Section 4: Stationary use at non-weather protected locations (Классификация условий окружающей среды. Часть 3. Классификация параметров окружающей среды и их серьезности по группам. Раздел 4. Стационарное использование в местах, не защищенных от непогоды)
- IEC 60896-21 Stationary lead-acid batteries — Part 21: Valve regulated types — Methods of test (Свинцово-кислотные стационарные батареи. Часть 22. Клапанно-регулируемые типы. Методы испытаний)
- IEC 60896-22 Stationary lead-acid batteries — Part 22: Valve regulated types — Requirements (Свинцово-кислотные стационарные батареи. Часть 22. Клапанно-регулируемые типы. Требования)
- IEC 61439-5:2014 Low-voltage switchgear and controlgear assemblies — Part 5: Assemblies for power distribution in public networks (Узлы низковольтных распределительных устройств и устройств управления. Часть 5. Узлы для распределения электроэнергии в сетях общего пользования)
- IEC 61587-1:2011 Mechanical structures for electronic equipment — Tests for IEC 60917 and IEC 60297 series — Part 1: Environmental requirements, test set-up and safety aspects for cabinets, racks, subracks and chassis under indoor conditions (Механические конструкции для электронного оборудования. Испытания в соответствии с сериями стандартов IEC 60917 и IEC 60297. Часть 1. Требования к окружающей среде, установка для испытаний и аспекты безопасности шкафов, стоек, подрешеток и шасси в закрытых условиях)
- IEC 61643 (все части) Low-voltage surge protective devices (Устройства защиты от перенапряжений низковольтные)
- IEC 61643-11 Low-voltage surge protective devices — Part 11: Surge protective devices connected to low-voltage power systems — Requirements and test methods (Устройства защиты от перенапряжений низковольтные. Часть 11. Системы защиты от перенапряжений низковольтные, подключенные к системам питания низкого напряжения. Требования и методы испытаний)
- IEC 61969-3 Mechanical structures for electronic equipment — Outdoor enclosures — Part 3: Environmental requirements, tests and safety aspects (Механические конструкции для электронного оборудования. Наружные оболочки. Часть 3. Экологические требования, испытания и аспекты безопасности)
- IEC 62305-1:2010 Protection against lightning — Part 1: General principles (Защита от молнии. Часть 1. Общие принципы)
- IEC 62485-2 Safety requirements for secondary batteries and battery installations — Part 2: Stationary batteries (Требования безопасности к аккумуляторным батареям и батарейным установкам. Часть 2. Стационарные батареи)

ISO 4628-3	Paints and varnishes — Evaluation of degradation of coatings — Designation of quantity and size of defects, and of intensity of uniform changes in appearance — Part 3: Assessment of degree of rusting (Краски и лаки. Оценка разрушения покрытий. Определение количества и размера дефектов, а также интенсивности равномерных изменений внешнего вида. Часть 3. Оценка степени коррозии)
ISO 14993	Corrosion of metals and alloys — Accelerated testing involving cyclic exposure to salt mist, «dry» and «wet» conditions (Коррозия металлов и сплавов. Ускоренные испытания, включающие циклическое воздействие соляного тумана, «сухие» и «влажные» условия)
ISO 21207	Corrosion tests in artificial atmospheres — Accelerated corrosion tests involving alternate exposure to corrosion-promoting gases, neutral salt-spray and drying (Испытания на коррозию в искусственных атмосферах. Ускоренные испытания на коррозию, включающие попеременное воздействие способствующих коррозии газов, распыление нейтральной соли и сушку)

УДК 681.3:331.4:006.354

МКС 29.020
35.020

IDT

Ключевые слова: внешняя оболочка, внешнее оборудование, степени загрязнения, степени защиты

Редактор *Е.Ю. Митрофанова*
Технический редактор *И.Е. Черепкова*
Корректор *О.В. Лазарева*
Компьютерная верстка *М.В. Малеевой*

Сдано в набор 22.09.2023. Подписано в печать 28.09.2023. Формат 60×84%. Гарнитура Ариал.
Усл. печ. л. 3,72. Уч.-изд. л. 3,10.

Подготовлено на основе электронной версии, предоставленной разработчиком стандарта

Создано в единичном исполнении в ФГБУ «Институт стандартизации»
для комплектования Федерального информационного фонда стандартов,
117418 Москва, Нахимовский пр-т, д. 31, к. 2.
www.gostinfo.ru info@gostinfo.ru