
МЕЖГОСУДАРСТВЕННЫЙ СОВЕТ ПО СТАНДАРТИЗАЦИИ, МЕТРОЛОГИИ И СЕРТИФИКАЦИИ
(МГС)
INTERSTATE COUNCIL FOR STANDARDIZATION, METROLOGY AND CERTIFICATION
(ISC)

МЕЖГОСУДАРСТВЕННЫЙ
СТАНДАРТ

ГОСТ
ISO 5500—
2023

ЖМЫХИ И ШРОТЫ

Отбор проб

(ISO 5500:1986, IDT)

Издание официальное

Москва
Российский институт стандартизации
2023

Предисловие

Цели, основные принципы и общие правила проведения работ по межгосударственной стандартизации установлены ГОСТ 1.0 «Межгосударственная система стандартизации. Основные положения» и ГОСТ 1.2 «Межгосударственная система стандартизации. Стандарты межгосударственные, правила и рекомендации по межгосударственной стандартизации. Правила разработки, принятия, обновления и отмены»

Сведения о стандарте

1 ПОДГОТОВЛЕН Некоммерческой организацией «Ассоциация производителей и потребителей масложировой продукции» на основе собственного перевода на русский язык англоязычной версии стандарта, указанного в пункте 5

2 ВНЕСЕН Межгосударственным техническим комитетом по стандартизации МТК 238 «Масла растительные и продукты их переработки»

3 ПРИНЯТ Межгосударственным советом по стандартизации, метрологии и сертификации (протокол от 31 августа 2023 г. № 164-П)

За принятие проголосовали:

Краткое наименование страны по МК (ИСО 3166) 004—97	Код страны по МК (ИСО 3166) 004—97	Сокращенное наименование национального органа по стандартизации
Беларусь	BY	Госстандарт Республики Беларусь
Киргизия	KG	Кыргызстандарт
Россия	RU	Росстандарт
Узбекистан	UZ	Узстандарт

4 Приказом Федерального агентства по техническому регулированию и метрологии от 14 сентября 2023 г. № 849-ст межгосударственный стандарт ГОСТ ISO 5500—2023 введен в действие в качестве национального стандарта Российской Федерации с 1 февраля 2024 г.

5 Настоящий стандарт идентичен международному стандарту ISO 5500:1986 «Жмыхи и шроты. Отбор проб» («Oilseed residues — Sampling», IDT).

Международный стандарт разработан Техническим комитетом ISO/TC 34 «Пищевые продукты» Международной организации по стандартизации (ISO)

6 ВВЕДЕН ВПЕРВЫЕ

7 Некоторые элементы настоящего стандарта могут быть объектом патентных прав. Международная организация по стандартизации (ISO) не несет ответственности за идентификацию какого-либо или всех патентных прав

Информация о введении в действие (прекращении действия) настоящего стандарта и изменений к нему на территории указанных выше государств публикуется в указателях национальных стандартов, издаваемых в этих государствах, а также в сети Интернет на сайтах соответствующих национальных органов по стандартизации.

В случае пересмотра, изменения или отмены настоящего стандарта соответствующая информация будет опубликована на официальном интернет-сайте Межгосударственного совета по стандартизации, метрологии и сертификации в каталоге «Межгосударственные стандарты»

© ISO, 1986

© Оформление. ФГБУ «Институт стандартизации», 2023



В Российской Федерации настоящий стандарт не может быть полностью или частично воспроизведен, тиражирован и распространен в качестве официального издания без разрешения Федерального агентства по техническому регулированию и метрологии

Содержание

1 Область применения	1
2 Термины и определения.	1
3 Общие положения	1
4 Оборудование	2
5 Время и место отбора проб и ограничение размера партии	2
6 Метод отбора проб	3
7 Масса проб	5
8 Упаковка и маркировка проб	5
9 Отправка пробы	6
10 Отчет об отборе проб продукции.	6
Приложение А (справочное) Примеры оборудования для отбора проб	7
Приложение В (обязательное) План отбора проб для партий из более 100 мешков	10
Приложение С (обязательное) Жмыхи и шроты, содержащие загрязняющие вещества, которые могут быть распределены неравномерно, такие как микотоксины, оболочка семян клещевины и ядовитые семена	12

Введение

Правильный отбор проб — сложный процесс, требующий пристального внимания. Поэтому нельзя преуменьшать важность необходимости получения репрезентативной пробы жмыхов и шротов для анализа.

Практически все жмыхи и шроты продают с учетом результатов анализа проб, и споры всегда разрешают, учитывая результаты анализа проб, так что неаккуратное или неточное взятие проб может привести к недопониманию, задержке и неоправданным финансовым затратам.

Процедуры, приведенные в настоящем стандарте, признаны надлежащей практикой, настоятельно рекомендуется следовать им при возможности.

ЖМЫХИ И ШРОТЫ

Отбор проб

Oilseed residues.
Sampling

Дата введения — 2024—02—01

1 Область применения

Настоящий стандарт устанавливает методы отбора проб жмыхов и шротов. Он применим ко всем жмыхам и шротам, независимо от формы и размера частиц.

В приложении С приведен метод, отражающий современный уровень знаний, по отбору проб жмыхов и шротов, содержащих загрязняющие вещества, которые могут быть распределены неравномерно, такие как микотоксины, оболочка семян клещевины и ядовитые семена.

2 Термины и определения

В настоящем стандарте применены следующие термины с соответствующими определениями:

2.1 **поставка** (consignment): Количество жмыха или шрота, отгружаемое или получаемое за один раз и сопровождаемое одним контрактом или товаросопроводительным документом. Поставка может состоять из одной или нескольких партий или частей партии.

2.2 **партия** (lot): Заявленное количество поставки массой не более 500 т, имеющее однородные характеристики, позволяющее оценить качество.

2.3 **точечная проба** (increment): Небольшое количество жмыха или шрота, отобранное за один раз из одного места партии. Ряд точечных проб отбирают из разных мест партии, поэтому после их объединения проба является репрезентативной для партии.

2.4 **объединенная проба** (bulk sample): Количество жмыха или шрота, сформированное путем объединения и смешивания точечных проб, взятых из контролируемой партии.

2.5 **средняя проба** (reduced sample): Количество жмыха или шрота, полученное последовательными делениями объединенной пробы и позволяющее подготовить идентичные лабораторные пробы, репрезентативные для партии.

2.6 **лабораторная проба** (laboratory sample): Проба, определяющая качество партии, полученная из средней пробы и предназначенная для анализа или другого исследования.

3 Общие положения

3.1 Пробы должны быть репрезентативными для тех партий, из которых они взяты. Для этого каждую поставку фактически или условно делят на партии массой не более 500 т, из каждой партии отбирают определенное количество точечных проб и тщательно перемешивают до получения объединенной пробы, из которой получают лабораторные пробы путем последующего деления.

3.2 Особое внимание необходимо уделять тому, чтобы все устройства для отбора проб были чистыми, сухими, не имели посторонних запахов и были изготовлены из материала, который не загрязняет жмыхи и шроты.

Отбор проб должен осуществляться таким образом, чтобы защитить пробы, оборудование для отбора проб и контейнер, в который помещаются пробы, от случайного загрязнения, например, дождем, пылью и т. д.

Материал, налипший на внешние стенки пробоотборника, должен быть удален до выгрузки содержимого.

3.3 Все процедуры по отбору проб следует проводить в течение достаточно короткого периода времени во избежание каких-либо изменений в составе проб. Если на одном из этапов отбора проб потребуется слишком много времени, пробы или промежуточные пробы следует хранить в герметичных контейнерах.

Если пробы требуются для определения летучих углеводородов, особенно важно избегать потерь в результате испарения. Пластиковые контейнеры не подходят.

4 Оборудование

Примечание — Рисунки оборудования для отбора проб приведены в приложении А. Существует множество различных типов и вариантов оборудования, приведенные размеры и конструкции служат исключительно ориентиром.

Оборудование, необходимое для отбора проб жмыхов и шротов, за исключением жмыховой ракушки, приведено ниже с примерами.

4.1 Оборудование для отбора проб из мешков: мешочные щупы или триеры, цилиндрические пробоотборники, конические пробоотборники и ручные совки.

4.2 Оборудование для отбора проб из насыпи: ручные совки, цилиндрические пробоотборники, конические пробоотборники, механические пробоотборники и другие устройства для периодического отбора небольших точечных проб из потока жмыхов и шротов.

4.3 Оборудование для смешивания и деления: оборудование для деления, совки и устройства для деления пробы на четыре части (квартование).

5 Время и место отбора проб и ограничение размера партии

5.1 Общие положения

Независимо от того, как транспортируют жмых и шрот — насыпью или в мешках, отбор проб обычно проводят, в процессе и в месте погрузки на судно, баржу, в вагон или грузовой автомобиль или в процессе и в месте выгрузки с судна, баржи, из вагона или грузового автомобиля, или в процессе погрузки или выгрузки из силоса элеватора или со склада в соответствии с соглашением между заинтересованными сторонами. Каждая партия должна иметь массу 500 т или меньше. Специальные требования к погрузо-разгрузочным операциям продукции насыпью приведены в 5.2.

5.2 Перемещение насыпного материала

Обычно целесообразно использовать следующие процедуры в случае перемещения жмыхов и шротов с судна или баржи, транспортируемых насыпью.

5.2.1 Перемещение в грузовые автомобили и вагоны

Точечную пробу следует отбирать либо из потока продукции (предпочтительный метод) в процессе погрузки или выгрузки (особенно это касается вагонов-зерновозов, где невозможен отбор проб внутри), либо в грузовом автомобиле или вагоне, сразу же после погрузки, путем отбора проб не менее чем в трех или пяти разных местах в зависимости от размера грузовика или вагона (см. 6.2.1.2.3) с целью получения одной объединенной пробы на партию массой 500 т или менее.

5.2.2 Перемещение на баржи

Отбор точечных проб следует проводить в процессе погрузки путем отбора проб из каждого трюма в течение всего времени погрузки с целью получения одной объединенной пробы на партию массой 500 т или менее.

5.2.3 Перемещение в силосы элеватора или склады

Отбор точечных проб следует проводить с лент транспортеров с учетом скорости их движения или, что предпочтительнее, с помощью автоматического пробоотборника с учетом скорости движения, с целью получения одной объединенной пробы на партию массой 500 т или менее.

6 Метод отбора проб

6.1 Общие положения

Отбор проб должен осуществляться работниками по отбору проб, назначаемыми заинтересованными сторонами.

Поскольку состав партии редко, если вообще когда-либо, является однородным, даже в случае неповрежденных партий, необходимо отобрать достаточное количество точечных проб, чтобы получить репрезентативную объединенную пробу. Пробы из тех частей партии, которые подмочены морской водой или иным образом поврежденные при транспортировании или находящиеся в некондиционном состоянии, а также просыпавшиеся¹⁾ и собранные обратно, должны быть отобраны отдельно от неиспорченной продукции. Необходимо определить массу каждого вида поврежденной продукции, отобрать пробы и отделить их от неповрежденной.

6.2 Жмыхи и шроты с однородным размером частиц или содержащие агломераты

6.2.1 Отбор точечных проб

В зависимости от состояния точечные пробы должны быть отобраны из жмыхов и шротов, упакованных в мешки или транспортируемых насыпью, с помощью оборудования для отбора проб, указанного в 4.1 и 4.2, используемого в соответствии с 6.2.1.1 и 6.2.1.2.

При образовании комков (агломератов) они должны содержаться в точечных пробах в пропорциях, приблизительно присутствующих в партии.

6.2.1.1 Жмыхи и шроты в мешках

Количество мешков, из которых должны быть отобраны точечные пробы, указано в таблице 1.

Т а б л и ц а 1 — Количество мешков для отбора проб

Количество мешков	
в партии	отбор проб
До 10	Из каждого мешка
11—100	Из 10 мешков в случайном порядке
Свыше 100	Квадратный корень (приблизительно) из общего количества мешков, отобранных случайным образом в соответствии с подходящим планом отбора проб*
* См. приложение В.	

Если мешки открыты, точечные пробы могут быть отобраны с помощью цилиндрических пробоотборников, конических пробоотборников или другого подходящего оборудования.

Если мешки (например, джутовые мешки) закрыты, точечные пробы можно отбирать с помощью мешочных щупов или триеров.

6.2.1.2 Жмыхи и шроты насыпью

6.2.1.2.1 Если отбор проб проводят в процессе погрузки (выгрузки) продукции, то точечные пробы следует отбирать из потока путем полного его пересечения перпендикулярно к направлению потока периодически в зависимости от скорости перемещения. Если используются автоматические пробоотборники, то их открытый желоб должен быть больше самых крупных частиц не менее чем в три раза.

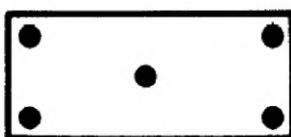
¹⁾ Данный термин используется для обозначения продукта, который просыпался из контейнера, но не был загрязнен.

6.2.1.2.2 При отборе проб из трюма в процессе выгрузки точечные пробы следует отбирать из как можно большего числа мест, исключая места движения, периодически в зависимости от скорости выгрузки.

6.2.1.2.3 Если отбор проб проводят из загруженных вагонов или грузовых автомобилей, то точечные пробы следует отбирать не менее чем из трех слоев цилиндрическим или коническим пробоотборником, в зависимости от продукции, и в следующих точках:



грузовые автомобили до 15 т: в трех точках отбора проб (в центре и на расстоянии примерно 50 см от стен)



грузовые автомобили или вагоны 15 т и более: в пяти точках отбора проб

Если тип вагона или грузового автомобиля не позволяет отбирать пробы таким образом, то метод отбора проб должен быть таким, как описано для перемещаемой продукции, что, как правило, является предпочтительным.

6.2.1.2.4 Для отбора проб из силосов и хранилищ используют метод, принятый в местных условиях.

6.2.2 Приготовление средней пробы

Объединенную пробу перемешивают и делят с использованием оборудования, указанного в 4.3, до получения средней пробы, размер которой зависит от требуемого количества лабораторных проб. Комки должны быть измельчены отдельно и повторно смешаны с объединенной пробой перед разделением.

Квартование осуществляется следующим образом. После смешивания продукцию делят на четыре части, например, с помощью устройства для квартования, две диагонально противоположные четверти отбрасывают, а оставшиеся снова перемешивают. Операции деления и отбраковки повторяют до тех пор, пока проба не уменьшится до требуемого размера.

6.2.3 Подготовка лабораторных проб

Количество лабораторных проб, которые должны быть подготовлены путем деления средней пробы для анализов и арбитража, должно быть согласовано заинтересованными сторонами. При отсутствии такого согласования количество лабораторных проб должно быть не менее пяти на каждую партию массой 500 т или менее.

6.3 Жмыховая ракушка

6.3.1 Отбор точечных проб

6.3.1.1 Жмыховая ракушка в контейнерах

Из каждого из случайно выбранных контейнеров (мешков) отбирают по одной плитке жмыха, количество таких контейнеров должно быть не менее 2 % от общего числа в партии. Следует соблюдать осторожность, чтобы избежать взятия дополнительных первичных проб из одной и той же части каждого контейнера.

6.3.1.2 Жмыховая ракушка насыпью

Из каждой партии массой 500 т или менее случайным образом отбирают пять плиток жмыхов.

6.3.2 Подготовка лабораторных проб

Каждая плитка жмыха, отобранная в соответствии с 6.3.1, должна быть разделена на восемь примерно равных частей. Каждая лабораторная проба должна быть сформирована путем взятия одного кусочка от плитки жмыха таким образом, чтобы были представлены угловые и центральные кусочки, и объединено необходимое количество кусочков из разных плиток жмыхов для получения лабораторной пробы требуемого размера. Количество лабораторных проб, которые должны быть подготовлены для анализа и арбитража, должно быть согласовано заинтересованными сторонами. При отсутствии такого

согласования количество лабораторных проб должно быть не менее пяти на партию массой 500 т или менее.

7 Масса проб

7.1 Неповрежденная продукция

Обычно подходящей является масса продукции, приведенной в таблицах 2 и 3. В некоторых случаях в зависимости от проводимых анализов могут потребоваться пробы большей или меньшей массы. Независимо от массы объединенная проба должна быть репрезентативной для всей партии.

7.1.1 Жмыхи и шроты с однородным размером частиц или содержащие агломераты

См. таблицу 2.

Т а б л и ц а 2 — Масса пробы жмыхов и шротов с однородным размером частиц или содержащих агломераты

Партия, т	Точечная проба, кг	Объединенная проба, кг	Лабораторная проба, кг
До 500	0,1 (минимум)	10—50	2 (в пакетах) или 1 (в банках)
Примечание — Независимо от массы объединенная проба должна быть репрезентативной для всей партии.			

7.1.2 Жмыховая ракушка

См. таблицу 3.

Т а б л и ц а 3 — Масса пробы жмыховой ракушки

Партия, т	Точечная проба	Объединенная проба	Лабораторная проба
До 500	1 плитка	5 плиток	5 × 1/8 плиток (примерно 6 кг)

7.2 Поврежденная продукция

Если продукция была подмочена водой, необходимо отобрать две пробы по 1 кг каждая и хранить их в запечатанных бутылках или банках. Что касается продукции, поврежденной другими способами, то необходимо отобрать пробы массой 2 кг.

8 Упаковка и маркировка проб

8.1 Упаковка проб

Лабораторные пробы упаковывают в мешки из плотной ткани, полиэтиленовые (пластиковые) пакеты (контейнеры) или металлические ящики.

Пробы для определения влаги или других летучих веществ или для любого анализа, на который может повлиять изменение содержания влаги, должны быть упакованы в воздухонепроницаемые и водонепроницаемые контейнеры, снабженные воздухонепроницаемыми и водонепроницаемыми крышками. Контейнеры должны быть полностью заполнены, а крышки должны быть опломбированы для предотвращения их ослабления или раскручивания. Пластиковые контейнеры не подходят, если проба предназначена для определения летучих углеводородов.

8.2 Маркировка проб

8.2.1 Если используются бумажные этикетки, их качество и размер должны соответствовать назначению. Отверстие на этикетке должно быть закреплено.

8.2.2 Каждая этикетка должна содержать как минимум следующую информацию:

- наименование судна или другого транспортного средства;
- откуда: наименование и адрес отправителя;
- куда: наименование и адрес получателя;

- дата прибытия;
- масса;
- способ перевозки (насыпь/мешки);
- наименование продукта;
- идентификационные знаки или номер партии;
- номер и дата документа на погрузку или контракта;
- дата отбора проб;
- место и точка отбора проб;
- отбор проб провел (кто);
- наименование организации, ответственной за условия контракта.

Информация на этикетке не должна изменяться.

8.2.3 На этикетках проб, отобранных от поврежденной продукции, необходимо также указывать характер повреждения, его пропорцию или массу.

9 Отправка пробы

Лабораторные пробы должны быть отправлены как можно скорее и только в исключительных случаях спустя более 48 часов после завершения отбора проб, исключая нерабочие дни.

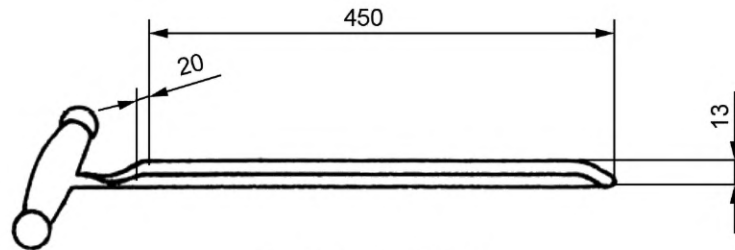
10 Отчет об отборе проб продукции

Отчет об отборе проб продукции должен содержать ссылку на настоящий стандарт и информацию о состоянии отобранной продукции, о любых изменениях метода, описанного в данном стандарте, и любых обстоятельствах, которые могли повлиять на отбор продукции.

Приложение А
(справочное)

Примеры оборудования для отбора проб

Размеры в миллиметрах



Глубина желоба: 10

Рисунок А.1 — Щуп для отбора проб (открытый триер)

Размеры в миллиметрах

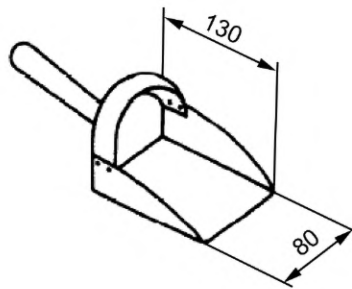
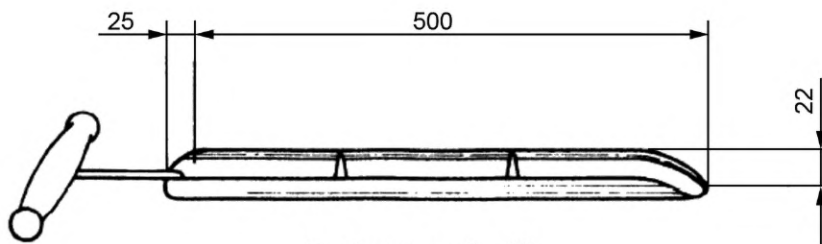


Рисунок А.2 — Ручной совок

Размеры в миллиметрах



Глубина желоба: 16

Рисунок А.3 — Секционный пробоотборный щуп (открытый триер)

Размеры в миллиметрах

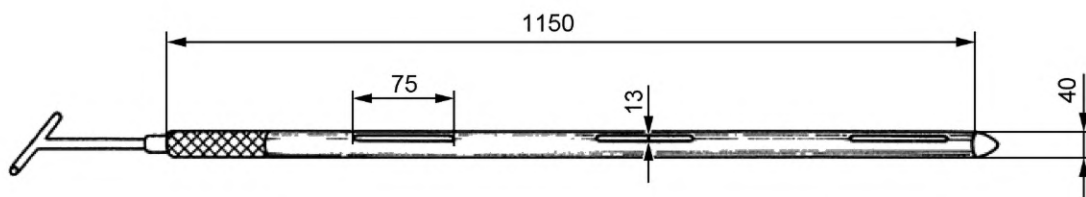


Рисунок А.4 — Цилиндрический пробоотборник (разделенный зонд для взятия пробы из насыпи)

Размеры в миллиметрах

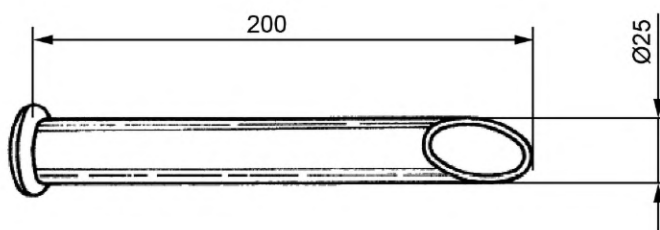


Рисунок А.5 — Подвижный металлический пробоотборник (мешочный щуп)

Размеры в миллиметрах

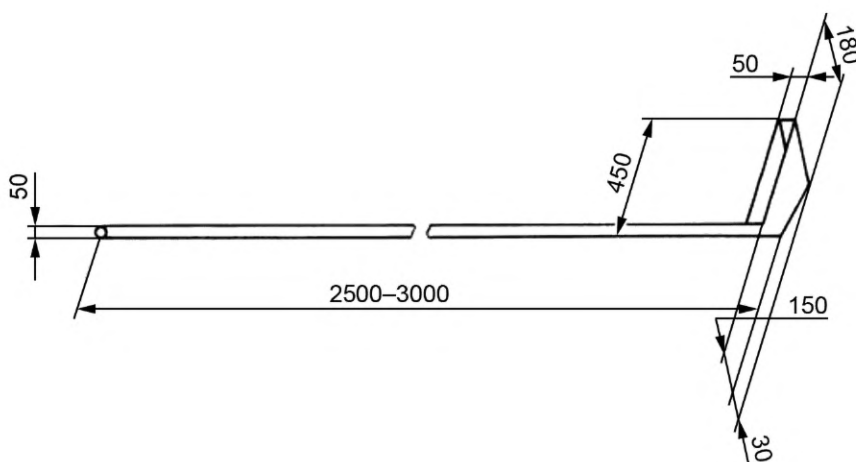


Рисунок А.6 — Пробоотборник для отбора проб из падающего потока (типа «пеликан»)

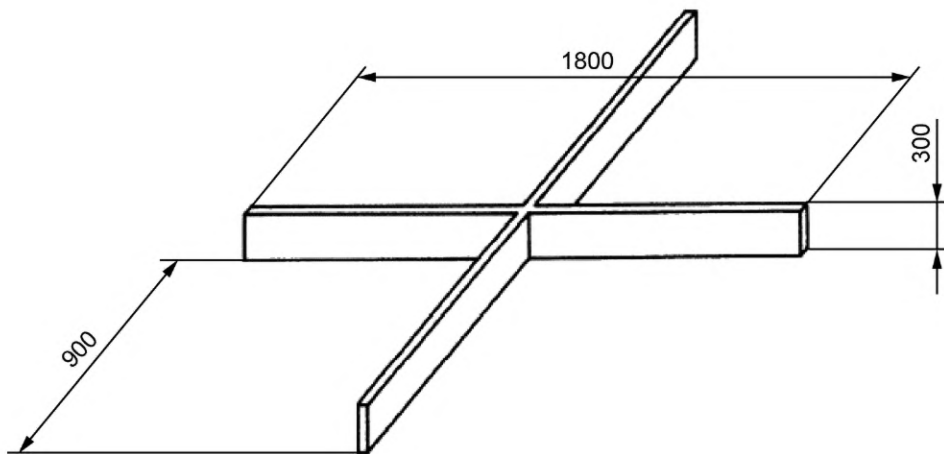


Рисунок А.7 — Устройство для квартования пробы

**Приложение В
(обязательное)**

План отбора проб для партий из более 100 мешков

Для партий, состоящих из более 100 мешков, количество мешков, подлежащих отбору проб, приблизительно равно квадратному корню из общего количества мешков в партии. Партию условно делят на несколько групп, каждая из которых включает какое-то количество мешков n , соответствующее квадратному корню из общего количества мешков в партии N (с округлением до ближайшего целого числа). Для значений N от 101 до 10 000 количество мешков n , составляющих группу, должно соответствовать указанному в таблице В.1. В каждой из этих групп случайным образом отбирают один мешок для отбора проб.

Если после разделения партии на n мешков остались мешки, то из числа оставшихся отбирают также один мешок для отбора проб.

Чтобы убедиться, что выборка случайна, рекомендуется, чтобы пробоотборщик записывал числа $1, \dots, n$, и при пробоотборе вычеркивал каждый номер перед тем, как отобрать мешок для отбора проб в группе из n мешков, соответствующий этому номеру.

Пример — Партия состоит из 200 мешков (N). Для N в диапазоне от 197 до 225 мешков число n каждой группы равно 15 мешкам. Запишите числа 1, 2, 3, ..., 14, 15. Зачеркните число, например 7. Возьмите седьмой мешок из первой группы из 15 мешков и отберите пробу. Затем зачеркните еще одну цифру, например 3, возьмите третий мешок из второй группы и отберите пробу. Продолжайте отбор проб таким образом до тех пор, пока не будут отобраны пробы из 13 групп по 15 мешков (всего 195 мешков). Оставшаяся группа из менее 15 мешков; случайным образом выберите еще один мешок. Таким образом, всего из партии из 200 мешков отобраны пробы из 14 мешков ($= n - 1$).

Т а б л и ц а В.1 — План отбора проб для партий из более 100 мешков (N — количество мешков в партии; n — количество мешков в группе)

N	n	N	n	N	n
101...121	11	626...676	26	1601...1681	41
122...144	12	677...729	27	1682...1764	42
145...169	13	730...784	28	1765...1849	43
170...196	14	785...841	29	1850...1936	44
197...225	15	842...900	30	1937...2025	45
226...256	16	901...961	31	2026...2116	46
257...289	17	962...1024	32	2117...2209	47
290...324	18	1025...1089	33	2210...2304	48
325...361	19	1090...1156	34	2305...2401	49
362...400	20	1157...1225	35	2402...2500	50
401...441	21	1226...1296	36	2501...2601	51
442...484	22	1297...1369	37	2602...2704	52
485...529	23	1370...1444	38	2705...2809	53
530...576	24	1445...1521	39	2810...2916	54
577...625	25	1522...1600	40	2917...3025	55

Окончание таблицы В.1

<i>N</i>	<i>n</i>	<i>N</i>	<i>n</i>	<i>N</i>	<i>n</i>
3026...3136	56	4901...5041	71	7226...7396	86
3137...3249	57	5042...5184	72	7397...7569	87
3250...3364	58	5185...5329	73	7570...7744	88
3365...3481	59	5330...5476	74	7745...7921	89
3482...3600	60	5477...5625	75	7922...8100	90
3601...3721	61	5626...5776	76	8101...8281	91
3722...3844	62	5777...5929	77	8282...8464	92
3845...3969	63	5930...6084	78	8465...8649	93
3970...4096	64	6085...6241	79	8650...8836	94
4097...4225	65	6242...6400	80	8837...9025	95
4226...4356	66	6401...6561	81	9026...9216	96
4357...4489	67	6562...6724	82	9217...9409	97
4490...4624	68	6725...6889	83	9410...9604	98
4625...4761	69	6890...7056	84	9605...9801	99
4762...4900	70	7057...7225	85	9802...10000	100

Для партий из более 10 000 мешков *n* соответствует квадратному корню из *N*, округленному до ближайшего целого числа.

Приложение С
(обязательное)

Жмыхи и шроты, содержащие загрязняющие вещества, которые могут быть распределены неравномерно, такие как микотоксины, оболочка семян клещевины и ядовитые семена

С.1 Введение

Каждую партию условно делят на части, из которых отбирают точечные пробы для получения отдельной объединенной пробы из каждой части партии. Из каждой объединенной пробы готовят отдельные лабораторные пробы.

С.2 Количество объединенных проб

Минимальное количество объединенных проб на партию должно соответствовать указанному в таблице С.1 или С.2.

Т а б л и ц а С.1 — Количество объединенных проб из мешков или контейнеров

Количество мешков или контейнеров в партии	Минимальное количество отдельных объединенных проб
1—20	1
21—200	2
201—800	3
Св. 800	4

Т а б л и ц а С.2 — Количество объединенных проб из насыпи

Партия, т	Минимальное количество отдельных объединенных проб
До 1 включ.	1
Св. 1 до 10 включ.	2
Св. 10 до 40 включ.	3
Св. 40 до 500 включ.	4

С.3 Количество, отбор и обработка точечных проб

С.3.1 Партия должна быть разделена, хотя и не обязательно механически, на приблизительно равные части, количество которых равно числу объединенных проб, определенному в соответствии с С.1.

С.3.2 Минимальное количество точечных проб, отбираемых из каждой части (см. С.2.1) партии, определяют путем деления числа точечных проб, определенных в соответствии с разделом 6, на количество объединенных проб, определенное в соответствии с С.1. Полученную цифру при необходимости округляют до следующего по величине целого числа.

С.3.3 Точечные пробы должны быть отобраны из каждой части (см. С.2.1) партии случайным образом соответствующим методом (см. раздел 6) и смешаны для получения объединенной пробы из каждой части.

Точечные пробы из одной части партии не должны смешиваться с точечными пробами из другой части.

С.3.4 Из каждой объединенной пробы должны быть подготовлены отдельные лабораторные пробы соответствующим образом (см. раздел 6).

УДК 665.117:620.11:006.354

МКС 67.200.20

IDT

Ключевые слова: жмыхи и шроты, отбор проб, пробоподготовка, оборудование для отбора проб

Редактор *Л.В. Коретникова*
Технический редактор *И.Е. Черепкова*
Корректор *С.И. Фирсова*
Компьютерная верстка *М.В. Малеевой*

Сдано в набор 18.09.2023. Подписано в печать 28.09.2023. Формат 60×84%. Гарнитура Ариал.
Усл. печ. л. 2,32. Уч.-изд. л. 1,90.

Подготовлено на основе электронной версии, предоставленной разработчиком стандарта

Создано в единичном исполнении в ФГБУ «Институт стандартизации»
для комплектования Федерального информационного фонда стандартов,
117418 Москва, Нахимовский пр-т, д. 31, к. 2.
www.gostinfo.ru info@gostinfo.ru