
ФЕДЕРАЛЬНОЕ АГЕНТСТВО
ПО ТЕХНИЧЕСКОМУ РЕГУЛИРОВАНИЮ И МЕТРОЛОГИИ



НАЦИОНАЛЬНЫЙ
СТАНДАРТ
РОССИЙСКОЙ
ФЕДЕРАЦИИ

ГОСТ Р
70896—
2023

ЭЛЕМЕНТЫ ПРЕОБРАЗОВАНИЯ ЧАСТОТЫ ЛАЗЕРНОГО ИЗЛУЧЕНИЯ

Типы и основные параметры

Издание официальное

Москва
Российский институт стандартизации
2023

Предисловие

1 РАЗРАБОТАН Акционерным обществом «Российский научно-исследовательский институт «Электронстандарт» (АО «РНИИ «Электронстандарт»)

2 ВНЕСЕН Техническим комитетом по стандартизации ТК 303 «Электронная компонентная база, материалы и оборудование»

3 УТВЕРЖДЕН И ВВЕДЕН В ДЕЙСТВИЕ Приказом Федерального агентства по техническому регулированию и метрологии от 30 августа 2023 г. № 761-ст

4 ВВЕДЕН ВПЕРВЫЕ

Правила применения настоящего стандарта установлены в статье 26 Федерального закона от 29 июня 2015 г. № 162-ФЗ «О стандартизации в Российской Федерации». Информация об изменениях к настоящему стандарту публикуется в ежегодном (по состоянию на 1 января текущего года) информационном указателе «Национальные стандарты», а официальный текст изменений и поправок — в ежемесячном информационном указателе «Национальные стандарты». В случае пересмотра (замены) или отмены настоящего стандарта соответствующее уведомление будет опубликовано в ближайшем выпуске ежемесячного информационного указателя «Национальные стандарты». Соответствующая информация, уведомление и тексты размещаются также в информационной системе общего пользования — на официальном сайте Федерального агентства по техническому регулированию и метрологии в сети Интернет (www.rst.gov.ru)

© Оформление. ФГБУ «Институт стандартизации», 2023

Настоящий стандарт не может быть полностью или частично воспроизведен, тиражирован и распространен в качестве официального издания без разрешения Федерального агентства по техническому регулированию и метрологии

ЭЛЕМЕНТЫ ПРЕОБРАЗОВАНИЯ ЧАСТОТЫ ЛАЗЕРНОГО ИЗЛУЧЕНИЯ

Типы и основные параметры

Nonlinear elements of harmonic generators. Types and basic parameters

Дата введения — 2024—03—01

1 Область применения

Настоящий стандарт распространяется на вновь разрабатываемые и модернизируемые элементы преобразования частоты лазерного излучения (далее — элементы) и устанавливает классификацию элементов по типам и основные параметры элементов, а также систему условных обозначений элементов.

Настоящий стандарт следует применять для выбора параметров при разработке технических заданий на научно-исследовательские и опытно-конструкторские работы, программ испытаний опытных образцов.

Настоящий стандарт предназначен для применения предприятиями, организациями и другими субъектами научной и хозяйственной деятельности независимо от форм собственности и подчинения, а также федеральными органами исполнительной власти Российской Федерации, участвующими в разработке, производстве, эксплуатации элементов в соответствии с действующим законодательством.

2 Нормативные ссылки

В настоящем стандарте использованы нормативные ссылки на следующие стандарты:
ГОСТ 15093 Лазеры и устройства управления лазерным излучением. Термины и определения
ГОСТ 19319 Лазеры твердотельные. Основные параметры

Примечание — При пользовании настоящим стандартом целесообразно проверить действие ссылочных стандартов в информационной системе общего пользования — на официальном сайте Федерального агентства по техническому регулированию и метрологии в сети Интернет или по ежегодному информационному указателю «Национальные стандарты», который опубликован по состоянию на 1 января текущего года, и по выпускам ежемесячного информационного указателя «Национальные стандарты» за текущий год. Если заменен ссылочный стандарт, на который дана недатированная ссылка, то рекомендуется использовать действующую версию этого стандарта с учетом всех внесенных в данную версию изменений. Если заменен ссылочный стандарт, на который дана датированная ссылка, то рекомендуется использовать версию этого стандарта с указанным выше годом утверждения (принятия). Если после утверждения настоящего стандарта в ссылочный стандарт, на который дана датированная ссылка, внесено изменение, затрагивающее положение, на которое дана ссылка, то это положение рекомендуется применять без учета данного изменения. Если ссылочный стандарт отменен без замены, то положение, в котором дана ссылка на него, рекомендуется применять в части, не затрагивающей эту ссылку.

3 Термины и определения

В настоящем стандарте применены термины по ГОСТ 15093, а также следующие термины с соответствующими определениями:

3.1 **апертура**: Проекция оптического канала элемента, через который проходит пучок лазерного излучения, на плоскость перпендикулярную к направлению распространения лазерного пучка.

3.2 элемент преобразования частоты лазерного излучения: Оптическое изделие, выполненное из кристаллического материала, обладающего нелинейной поляризуемостью, оформленное конструктивно и технологически таким образом, что для его функционального использования (но не для эксплуатации по функциональному назначению) и измерения параметров не требуется дополнительных технологических или конструктивных доработок.

3.3 оптическое изделие: Часть заготовки, оформленная конструктивно и технологически таким образом, что для ее дальнейшего использования при создании элементов не требуется дополнительной оптико-механической обработки.

4 Классификация

4.1 Элементы подразделяют на классификационные типы (в зависимости от материала оптического изделия элемента) в соответствии с таблицей 1.

Таблица 1

Тип элемента	Обозначение типа
Элемент из дигидрофосфата аммония	1ФЧ
Элемент из дигидрофосфата калия	2ФЧ
Элемент из ниобата лития	3ФЧ
Элемент из танталата лития	4ФЧ
Элемент из дигидроарсената цезия	5ФЧ
Элемент из дидейтерофосфата калия	6ФЧ
Элемент из иодата лития	7ФЧ
Элемент из дигидрофосфата рубидия	8ФЧ
Элемент из барий-натрий ниобата	9ФЧ
Элемент из формиата лития	10ФЧ
Элемент из дидейтероарсената цезия	11ФЧ
Элемент из дидейтероарсената рубидия	12ФЧ
Элемент из калий-титания фосфата	13ФЧ
Элемент из бората бария	14ФЧ

4.2 Конструктивные исполнения элементов и их обозначения приведены в таблице 2.

Таблица 2

Конструктивное исполнение элемента	Обозначение	Примечания
В герметичном корпусе	Г	Крепление элемента при эксплуатации осуществляется за поверхность корпуса
В негерметичном корпусе	К	
Без корпуса	Б	Крепление элемента при эксплуатации осуществляется за его поверхность

4.3 Примеры конструктивных исполнений элементов и их обозначения приведены в приложении А.

6.2.5 Элемент 5

Буква, обозначающая назначение элемента:

В — для внерезонаторного преобразования;

Р — для внутрирезонаторного преобразования.

6.2.6 Элемент 6

Буква, обозначающая конструктивное исполнение элемента. Обозначение конструктивного исполнения элемента должно соответствовать обозначениям, указанным в таблице 2.

6.2.7 Элемент 7

Число, обозначающее размер апертуры элемента в миллиметрах:

- для апертуры в форме круга — диаметр;

- для апертуры в форме эллипса — дробь, в числителе которой размер большой, а в знаменателе размер малой осей эллипса;

- для апертуры в форме прямоугольника — размер сторон через знак «х».

Перед обозначением элемента 7 ставят разделительный знак «-».

6.2.8 Элемент 8

Число, обозначающее порядковый номер разработки, его обозначают цифрами из числового ряда от 1 до 99.

Перед обозначением элемента 8 ставят разделительный знак «-».

6.3 В обоснованных случаях допускается сокращенная запись условного обозначения с обязательным указанием обозначения типа элемента в соответствии с таблицей 1 и порядкового номера разработки.

6.4 Примеры условных обозначений элементов

Элемент из дигидрофосфата калия (см. таблицу 1 — 2ФЧ) для преобразования поляризованного излучения с $\lambda = 1064$ нм в $\lambda = 532$ нм с угловой настройкой синхронизма для внерезонаторных схем генерации гармоник в герметичном корпусе с диаметром круглой апертуры 17 мм и номером разработки 08:

2ФЧ-53П.У.В — Г-17-08

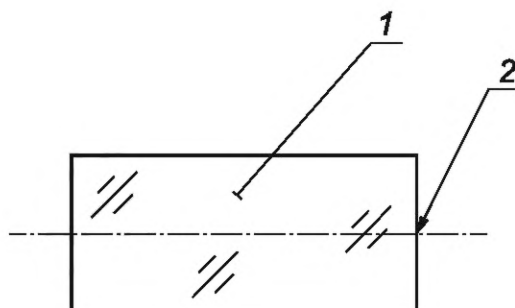
Элемент из иодата лития (см. таблицу 1 — 7ФЧ) с номером разработки 02:

7ФЧ-02

Приложение А
(справочное)

Примеры конструктивных исполнений элементов

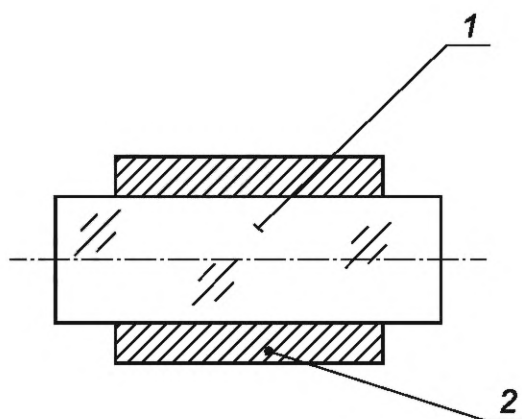
Пример 1



1 — оптическое изделие; 2 — оптическое покрытие (две рабочие поверхности)

Рисунок А.1

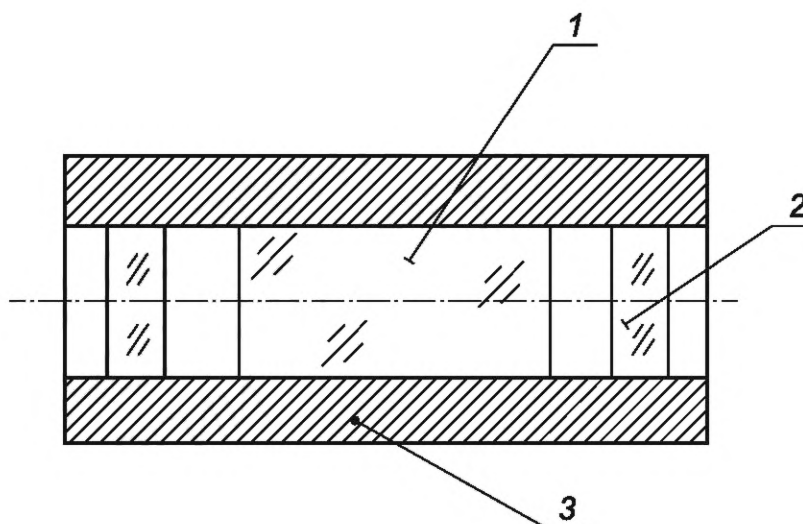
Пример 2



1 — оптическое изделие; 2 — корпус

Рисунок А.2

Пример 3



1 — оптическое изделие; 2 — защитная пластина (две детали); 3 — геометрический корпус

Рисунок А.3

УДК 621.372.632.029.7:006.354

ОКС 31.260

Ключевые слова: элемент преобразования частоты лазерного излучения, типы, основные параметры

Редактор *Н.В. Таланова*
Технический редактор *И.Е. Черепкова*
Корректор *И.А. Королева*
Компьютерная верстка *А.Н. Золотаревой*

Сдано в набор 31.08.2023. Подписано в печать 11.09.2023. Формат 60×84%. Гарнитура Ариал.
Усл. печ. л. 0,93. Уч.-изд. л. 0,65.

Подготовлено на основе электронной версии, предоставленной разработчиком стандарта

Создано в единичном исполнении в ФГБУ «Институт стандартизации» для комплектования Федерального информационного фонда стандартов, 117418 Москва, Нахимовский пр-т, д. 31, к. 2.
www.gostinfo.ru info@gostinfo.ru