
ФЕДЕРАЛЬНОЕ АГЕНТСТВО
ПО ТЕХНИЧЕСКОМУ РЕГУЛИРОВАНИЮ И МЕТРОЛОГИИ



НАЦИОНАЛЬНЫЙ
СТАНДАРТ
РОССИЙСКОЙ
ФЕДЕРАЦИИ

ГОСТ Р
70400.3—
2023

ПРОМЫШЛЕННОСТЬ БОЕПРИПАСОВ И СПЕЦХИМИИ

Кабины перфорированные защитные
для взрывоопасных производств.
Технические требования и оценка прочности

Издание официальное

Москва
Российский институт стандартизации
2023

Предисловие

1 РАЗРАБОТАН Акционерным обществом «Красноармейский научно-исследовательский институт механизации» (АО «КНИИМ»)

2 ВНЕСЕН Техническим комитетом по стандартизации ТК 485 «Производственные объекты и процессы промышленности боеприпасов и спецхимии»

3 УТВЕРЖДЕН И ВВЕДЕН В ДЕЙСТВИЕ Приказом Федерального агентства по техническому регулированию и метрологии от 23 августа 2023 г. № 714-ст

4 ВВЕДЕН ВПЕРВЫЕ

Правила применения настоящего стандарта установлены в статье 26 Федерального закона от 29 июня 2015 г. № 162-ФЗ «О стандартизации в Российской Федерации». Информация об изменениях к настоящему стандарту публикуется в ежегодном (по состоянию на 1 января текущего года) информационном указателе «Национальные стандарты», а официальный текст изменений и поправок — в ежемесячном информационном указателе «Национальные стандарты». В случае пересмотра (замены) или отмены настоящего стандарта соответствующее уведомление будет опубликовано в ближайшем выпуске ежемесячного информационного указателя «Национальные стандарты». Соответствующая информация, уведомление и тексты размещаются также в информационной системе общего пользования — на официальном сайте Федерального агентства по техническому регулированию и метрологии в сети Интернет (www.rst.gov.ru)

© Оформление. ФГБУ «Институт стандартизации», 2023

Настоящий стандарт не может быть полностью или частично воспроизведен, тиражирован и распространен в качестве официального издания без разрешения Федерального агентства по техническому регулированию и метрологии

Содержание

1 Область применения	1
2 Нормативные ссылки	1
3 Термины и определения	2
4 Сокращения и обозначения	2
5 Технические требования	3
6 Расчет параметров нагружения ограждающих конструкций кабины при взрыве заряда внутри нее	4
6.1 Расчет действующего квазистатического давления	4
6.2 Расчет действующего квазистатического импульса и времени действия квазистатической нагрузки	6
6.3 Расчет коэффициентов перфорации для типовых структур	7
7 Расчет на прочность перфорированных панелей	9
7.1 Расчет на прочность упругодеформируемой балки при действии квазистатической нагрузки	10
7.2 Расчет на прочность балки в условиях упругопластических деформаций при действии квазистатической нагрузки	11
8 Расчет на прочность железобетонных кабин с использованием перфопанелей взамен двориков	13
9 Расчет параметров взрывных нагрузок за пределами перфорированной кабины	15
Приложение А (справочное) Пример расчета монолитной железобетонной кабины с перфопанелью взамен дворика	17

ПРОМЫШЛЕННОСТЬ БОЕПРИПАСОВ И СПЕЦХИМИИ

Кабины перфорированные защитные для взрывоопасных производств.
Технические требования и оценка прочности

Ammunition and special chemistry industry. Perforated protective firing chambers for explosives facility sites. Technical requirements and strength evaluation

Дата введения — 2024—04—01

1 Область применения

Настоящий стандарт устанавливает метод расчета на прочность защитных кабин, изготовленных на основе перфорированных элементов, на действие квазистатических нагрузок, образованных при взрыве заряда внутри объема с ограниченным выхлопом продуктов детонации.

Настоящий стандарт распространяется на монолитные железобетонные кабины, имеющие одну или несколько поверхностей, выполненных на основе перфорированных панелей, и на кабины, полностью изготовленные из перфорированных панелей.

Кабина, выполненная с использованием перфорированных панелей, в случае взрыва заряда внутри нее способна полностью удерживать осколки, ослабить воздушную ударную волну до заданного уровня. Перфорированные панели могут использоваться взамен дворики по ГОСТ Р 56298.

Стандарт предназначен для применения специалистами проектных и технологических организаций, проектирующих защитные сооружения для обеспечения безопасности персонала, зданий, сооружений и технологических процессов производства взрывчатых веществ, взрывчатых материалов и изделий военной техники на их основе.

2 Нормативные ссылки

В настоящем стандарте использованы нормативные ссылки на следующие документы:

ГОСТ 7473 Смеси бетонные. Технические условия

ГОСТ Р 56297 Кабины железобетонные защитные для взрывоопасных производств. Технические требования и оценка прочности

ГОСТ Р 56298 Дворики железобетонные защитные. Технические требования и оценка прочности

ГОСТ Р 70400.1 Промышленность боеприпасов и спецхимии. Термины и определения

СП 63.13330.2018 «СНиП 52-01-2003 Бетонные и железобетонные конструкции. Основные положения»

Примечание — При пользовании настоящим стандартом целесообразно проверить действие ссылочных стандартов (сводов правил) в информационной системе общего пользования — на официальном сайте Федерального агентства по техническому регулированию и метрологии в сети Интернет или по ежегодному информационному указателю «Национальные стандарты», который опубликован по состоянию на 1 января текущего года, и по выпускам ежемесячного информационного указателя «Национальные стандарты» за текущий год. Если заменен ссылочный документ, на который дана недатированная ссылка, то рекомендуется использовать действующую версию этого документа с учетом всех внесенных в данную версию изменений. Если заменен ссылочный документ, на который дана датированная ссылка, то рекомендуется использовать версию этого документа с указанным выше годом утверждения (принятия). Если после утверждения настоящего стандарта в ссылочный документ, на который дана датированная ссылка, внесено изменение, затрагивающее положение, на которое дана ссылка, то это положение рекомендуется применять без учета данного изменения. Если ссылочный документ отменен без замены, то положение, в котором дана ссылка на него, рекомендуется применять в части, не затрагивающей эту ссылку. Сведения о действии сводов правил целесообразно проверить в Федеральном информационном фонде стандартов.

3 Термины и определения

В настоящем стандарте применены термины по ГОСТ Р 70400.1, а также следующие термины с соответствующими определениями:

3.1 **перфорированная кабина** (perforated firing chamber): Кабина, у которой одна или несколько ограждающих поверхностей выполнены на основе перфорированных преград.

3.2 **перфорированная панель**; перфопанель (perforated panel): Плоский элемент перфорированной преграды, выполненный из металлопроката различного профиля, обеспечивающий снижение запреградного действия ВУВ и улавливание осколков.

3.3 **защитное сооружение** (protective structure): Сооружение, препятствующее непреднамеренному доступу персонала в зону действия опасного производственного фактора (осколки, ВУВ, тепловое излучение и т. п.), а также предназначенное для полной или частичной локализации случайного взрыва (загорания) и их запреградного действия (к защитным сооружениям относятся: кабины, взрывные камеры, дворики и т. д.).

3.4 **защитное устройство** (protective device): Конструкция, располагаемая на пути распространения поражающих факторов взрыва (пожара), предназначенная для снижения либо локализации действия этих факторов (к защитным устройствам относятся: земляные валы, траверсы, экраны, лабиринты, локализаторы, защитные двери, защитные ворота, шиберы, перфорированные преграды, противоосколочные навесы и т. д.).

4 Сокращения и обозначения

В настоящем стандарте применены следующие сокращения и обозначения:

ВУВ — воздушная ударная волна;

К — консоль;

ШО — шарнирно-опертая балка;

ЗШ — балка с одним защемленным и другим шарнирно-опертым концами;

ЗЗ — балка с двумя защемленными концами;

a, a' — толщина защитного слоя бетона в сжатой и растянутой зонах, м;

a_j — размер сквозного отверстия в перфопанели для выхлопа газов, м;

a_0 — скорость звука в воздухе, м/с;

A_{sx}, A_{sy} — площади растянутой арматуры вдоль осей ОХ и ОУ, м²;

B, H, L — внутренние размеры кабины: ширина, высота, длина, м;

b — ширина балки (поверхность, воспринимающая нагрузку), м;

b_j — размер сквозного отверстия в перфопанели для выхлопа газов, м;

$c_{экв}$ — масса заряда взрывчатого вещества в тротиловом эквиваленте, кг;

c_j — безразмерный коэффициент;

c_N, c_f — безразмерные коэффициенты;

E — модуль упругости материала балки, Па;

F — приведенная площадь стены, м²;

$F_{отв}$ — площадь сквозных отверстий в перфопанели, м²;

$F_{пр}$ — площадь перфопанели, м²;

f_0 — максимальный прогиб балки, м;

f_1, f_2, f_3 — предельные прогибы железобетонной стены кабины по первой, второй и третьей стадиям, м;

f_{max} — максимальный прогиб железобетонной стены кабины, м;

$h_{пп}$ — высота перфопанели, м;

$h_{ст}$ — толщина стены (перекрытия) кабины, м;

h — высота сечения балки, м;

h_0 — толщина стены (перекрытия) кабины без защитного слоя, м;

$i_{кс}$ — квазистатический импульс, Па · с

\bar{i}^* — приведенный импульс;

$\bar{i}_{кс}$ — безразмерный квазистатический импульс;

J — момент инерции сечения балки, м⁴;

L — длина балки, м;

l — ширина перфопанели (проема), м;

$M_{пр}$ — приведенная масса стены, кг;
 m — масса единицы поверхности стены, кг/м²;
 m_x, m_y — погонные изгибающие моменты линейных шарниров вдоль осей OX и OY, Н;
 m_d — погонный изгибающий момент диагональных линейных шарниров, Н;
 N — поперечная сила в опорном сечении балки, Н;
 n_a — коэффициент повышения прочности арматуры при динамическом нагружении;
 \bar{P}_1 — относительное квазистатическое давление;
 $P_{кc}$ — квазистатическое давление, Па;
 P_0 — атмосферное давление при нормальных условиях, Па;
 $P_{соп}$ — сила внутреннего сопротивления стены (перекрытия), Н;
 $P_{ст}$ — приведенная сила внешнего нагружения, обусловленная действием квазистатического давления, Н;
 P^* — приведенное квазистатическое давление;
 R — расстояние от центра массы сферического заряда до расчетной точки стены (перекрытия), м;
 R_s — нормативное сопротивление арматуры, Па;
 R_s^d — динамическое расчетное сопротивление арматуры, Па;
 S — площадь поперечного сечения балки, м²;
 $t_{кc}$ — время действия квазистатической нагрузки;
 $\bar{t}_{кc}$ — относительное время действия квазистатической нагрузки;
 V — внутренний объем кабины, м³;
 W — момент сопротивления сечения балки, м³;
 $z_{вн}$ — плечо внутренней пары сил, м;
 α_i, α_p — безразмерные коэффициенты;
 δ_i — расстояние между прутками арматуры, м;
 η — относительное расстояние;
 ρ — плотность материала, кг/м³;
 σ_m — максимальное напряжение в сечении балки, Па;
 σ_T^d — динамический предел текучести материала балки, Па;
 σ_T — предел текучести материала балки, Па;
 σ_y — предел упругости материала балки, Па;
 σ^* — приведенное значение относительного напряжения;
 $[\sigma]$ — допускаемое напряжение материала балки, Па;
 φ — коэффициент перфорации;
 $\varphi_i, \varphi_p, \varphi_\varepsilon, \varphi_\rho$ — безразмерные коэффициенты.

5 Технические требования

5.1 Кабины перфорированные защитные для взрывоопасных производств должны изготавливаться в соответствии с требованиями настоящего стандарта по проектной документации, утвержденной в установленном порядке.

5.2 В промышленности и на испытательных площадках используются следующие типы перфорированных кабин:

- кабины, ограждающие поверхности которых выполнены из перфорированных панелей;
- кабины железобетонные с использованием перфорированных панелей в качестве не разрушаемых поверхностей вместо крыши и на месте вышибного окна взамен дворовиков.

5.3 Для кабин, полностью выполненных из перфорированных панелей (см. рисунок 1), рекомендуется руководствоваться следующими техническими требованиями:

- кабины изготавливаются в виде цилиндра, либо в виде многогранной (6—8 и более граней) призмы, что обеспечивает наиболее равномерное распределение нагрузок на внутренние поверхности перфорированных панелей;
- при изготовлении перфорированных панелей используется материал из любого стандартного профиля (двутавр, рельс, швеллер, угловая, круглая, квадратная, шестигранная и другие стандартные профили сталей);
- при изготовлении перфорированных панелей профильная сталь распределяется таким образом, чтобы коэффициент перфорации обеспечивался в пределах 10—13 %;

- перфорированные панели, образующие стены кабины, должны опираться на колонны, которые устанавливаются на анкерные болты;
- колонны на уровне пола и перекрытия должны иметь обвязку из металлопроката на номер выше, чем структурный элемент перфорированной панели;
- нижняя часть перфорированных панелей должна быть замоноличена в фундамент на глубину, обеспечивающую жесткое защемление балок;
- кабина должна иметь не менее трех обвязок, выполненных в виде бандажей; дополнительно кабина может быть усилена обвязками из стального троса диаметром от 18 до 22 мм с числом витков не менее 10;
- для обеспечения теплового режима кабина может быть оснащена легко разрушаемыми утеплительными элементами;
- входной проем должен выполняться в виде лабиринта для исключения сквозного выброса продуктов детонации и осколков.

5.4 Технические требования к кабинам железобетонным с использованием перфорированных панелей взамен дворигов (см. рисунок 2) должны соответствовать требованиям настоящего стандарта и ГОСТ Р 56297.

Внутренний объем сооружения и расчетная масса эквивалентного источника должна удовлетворять соотношению

$$\frac{V}{c_{\text{ЭКВ}}} \geq 3, \quad (1)$$

где V — внутренний объем сооружения, м³;

$c_{\text{ЭКВ}}$ — эквивалентная масса сферического заряда, кг.

Рекомендуется не применять при строительстве кабин бетон класса ниже В15.

5.5 При размещении взрывоопасного материала внутри кабин должно обеспечиваться следующее условие: расстояние R от центра массы взрывоопасного продукта до ближайшей ограждающей поверхности должно быть не менее

$$R \geq 0,34 \sqrt[3]{c_{\text{ЭКВ}}}. \quad (2)$$

Выбор конструкции перфопанелей, используемых при проектировании кабин, и оценка их прочности проводится на основании настоящего стандарта.

6 Расчет параметров нагружения ограждающих конструкций кабины при взрыве заряда внутри нее

При расчете прочности элементов перфорации используются следующие параметры их нагружения:

- квазистатическое давление $P_{\text{КС}}$, Па;
- квазистатический импульс $i_{\text{КС}}$, Па · с;
- время действия квазистатических нагрузок $t_{\text{КС}}$, с.

Расчет параметров квазистатических нагрузок в кабинах проводится на основе графоаналитических методов.

6.1 Расчет действующего квазистатического давления

Квазистатическое давление $P_{\text{КС}}$, кПа, образованное за счет заполнения объема кабины продуктами взрыва, определяют по следующим формулам:

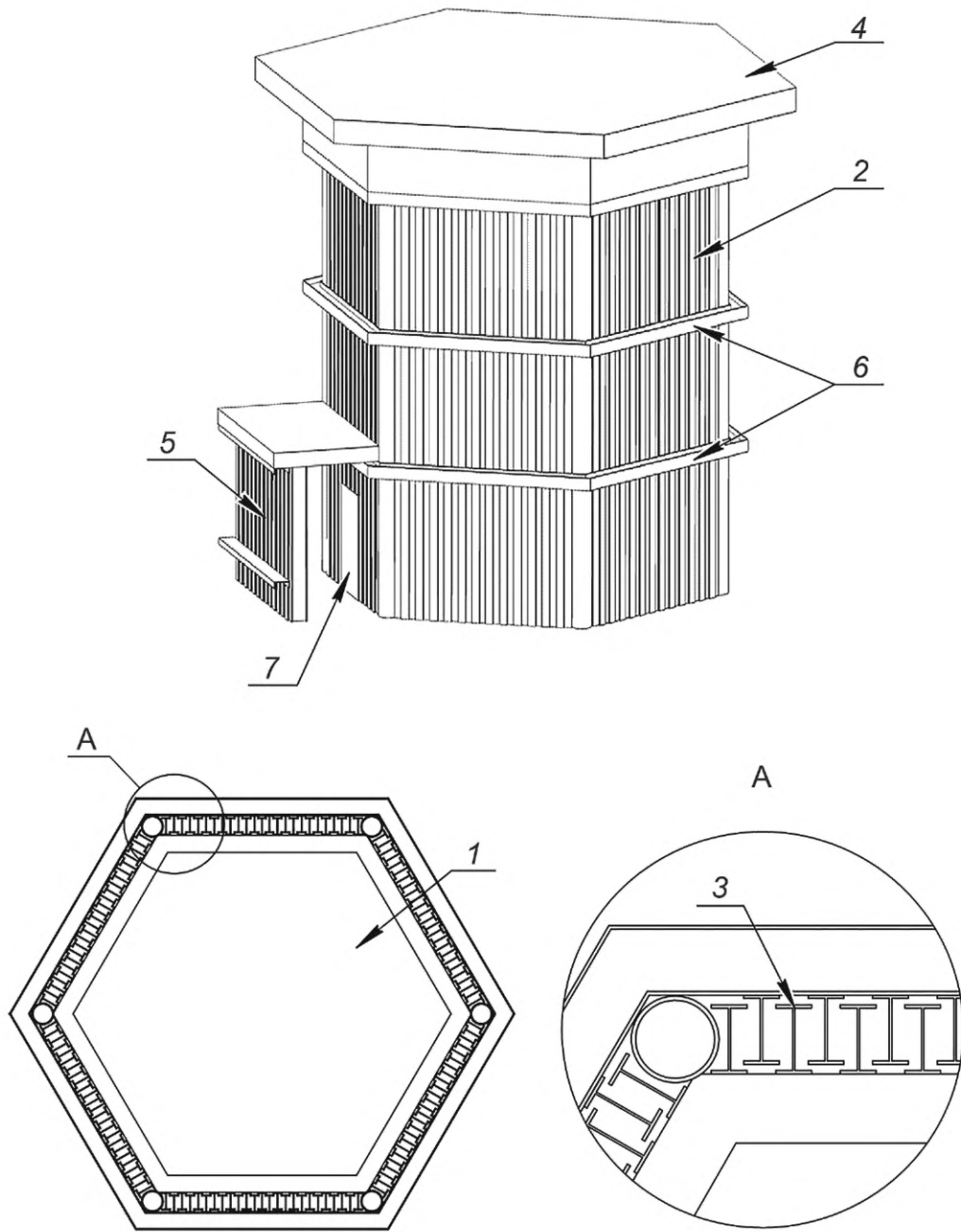
- при $0,001 < \frac{c_{\text{ЭКВ}}}{V} \leq 0,037$, кг/м³

$$P_{\text{КС}} = 5800 \cdot \left(\frac{c_{\text{ЭКВ}}}{V} \right)^{0,99}, \quad (3)$$

где V — внутренний объем кабины, м³

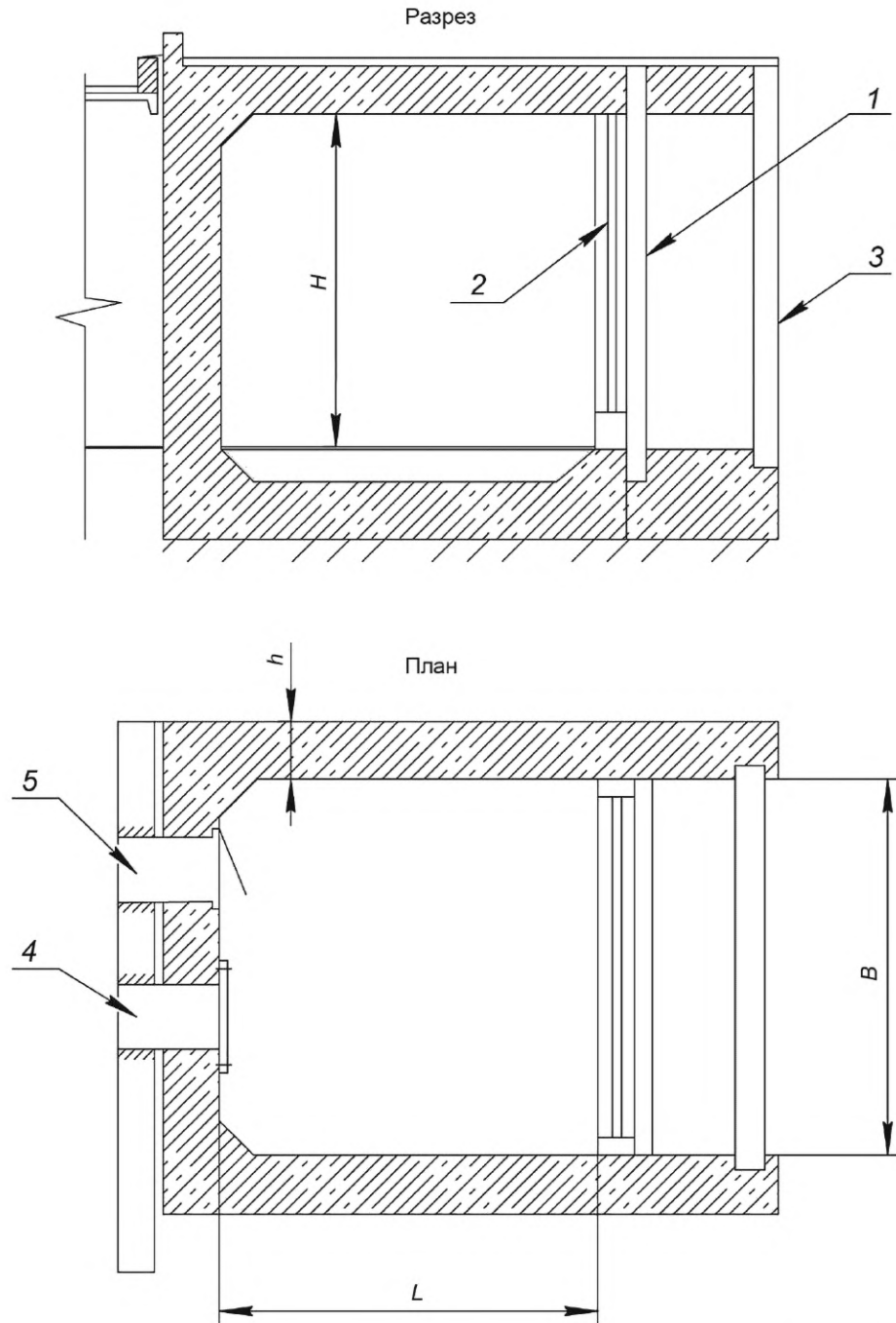
- при $0,037 < \frac{c_{\text{ЭКВ}}}{V} \leq 3,0$, кг/м³

$$P_{\text{КС}} = 1600 \cdot \left(\frac{c_{\text{ЭКВ}}}{V} \right)^{0,6}. \quad (4)$$



1 — камера; 2 — перфопанель; 3 — модульный элемент; 4 — потолочное перекрытие; 5 — тамбур; 6 — бандаж; 7 — дверь

Рисунок 1 — Перфорированная кабина



1 — перфопанель; 2 — легко разрушаемый утеплительный элемент; 3 — вышибная поверхность; 4 — проем; 5 — защитная дверь

Рисунок 2 — Железобетонная кабина с перфопанелью

6.2 Расчет действующего квазистатического импульса и времени действия квазистатической нагрузки

Квазистатический импульс $i_{\text{КС}}$, Па·с, образованный действием квазистатического давления, и время действия квазистатической нагрузки $t_{\text{КС}}$ определяют по следующим формулам:

$$i_{\text{КС}} = \bar{i}_{\text{КС}} \left(\frac{P_0 V}{F_{\text{отв}} \cdot a_0} \right), \quad (5)$$

где $\bar{i}_{\text{КС}}$ — безразмерный квазистатический импульс;

P_0 — атмосферное давление при нормальных условиях, равное $1,013 \cdot 10^5$ Па;
 a_0 — скорость звука в воздухе, равная 340 м/с;
 $F_{\text{отв}}$ — площадь сквозных отверстий в перфопанели, через которые происходит сброс давления, м².

$$t_{\text{КС}} = \bar{t}_{\text{КС}} \cdot \left(\frac{V}{F_{\text{отв}} \cdot a_0} \right), \text{ с}, \quad (6)$$

где $\bar{t}_{\text{КС}}$ — относительное время действия квазистатической нагрузки.

$$\bar{t}_{\text{КС}} = \frac{\bar{P}_1}{2,13} \left(1 - e^{-2,13 \bar{t}_{\text{КС}}} \right) - \bar{t}_{\text{КС}}, \quad (7)$$

где \bar{P}_1 — относительное квазистатическое давление.

$$\bar{t}_{\text{КС}} = 0,4695 \cdot \ln \bar{P}_1; \quad (8)$$

$$\bar{P}_1 = 1 + \frac{P_{\text{КС}}}{P_0}; \quad (9)$$

$$F_{\text{отв}} = \varphi \cdot F_{\text{пр}}, \quad (10)$$

где $F_{\text{пр}}$ — площадь перфопанели, м²;
 φ — коэффициент перфорации.

6.3 Расчет коэффициентов перфорации для типовых структур

Ниже приведены примеры расчета коэффициентов перфорации φ для наиболее характерных структур.

На рисунках 3—7 показаны поперечные сечения перфопанелей.

Высота перфопанели выбирается согласно проектной документации.

6.3.1 Перфорированная панель

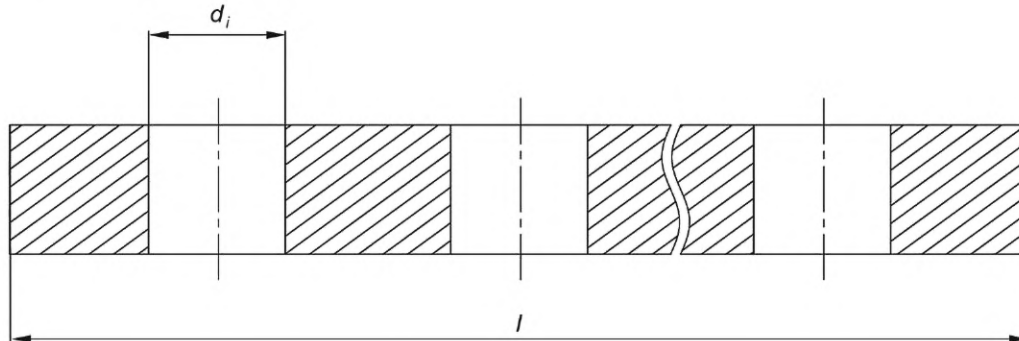


Рисунок 3 — Перфорированная панель

$$\varphi = \frac{\sum_{i=1}^n F_{\text{отв}i}}{F_{\text{пр}}} = \frac{0,785 \cdot \sum_{i=1}^n d_i^2}{l \cdot h_{\text{пп}}}, \quad (11)$$

где d_i — диаметр i -го отверстия;
 l — ширина перфопанели, м;
 $h_{\text{пп}}$ — высота перфопанели, м;
 $i = 1 \dots n$ — количество отверстий.

6.3.2 Перфорированная преграда из балок круглого профиля

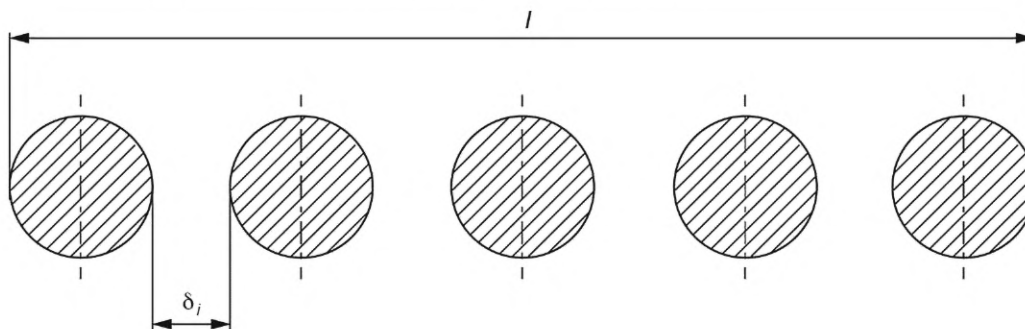


Рисунок 4 — Перфорированная преграда из балок круглого профиля

$$\varphi = \frac{\sum_{i=1}^n F_{\text{отв}i}}{F_{\text{пр}}} = \frac{\sum_{i=1}^n \delta_i}{l}, \quad (12)$$

где δ_i — расстояние между прутками, м;
 l — ширина проема, м.

6.3.3 Перфоранель с гнездовым расположением уголков

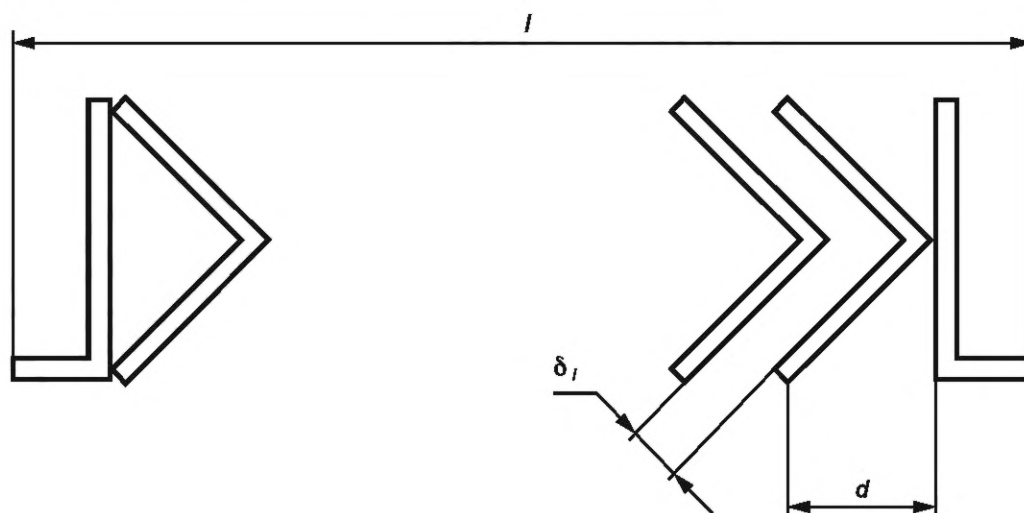


Рисунок 5 — Перфорированная преграда с гнездовым расположением уголков

$$\varphi = \frac{\sum_{i=1}^n F_{\text{отв}i}}{F_{\text{пр}}} = \frac{\sum_{i=1}^n \delta_i}{l \cdot N}, \quad (13)$$

где l — ширина проема, м;
 N — параметр, зависящий от расположения уголков в плане:
 $N = 2$ при $d = 1,4 \cdot \delta_i$, м;
 $N = 4$ при $d = 2,8 \cdot \delta_i$, м.

6.3.4 Перфопанель с последовательным расположением уголков

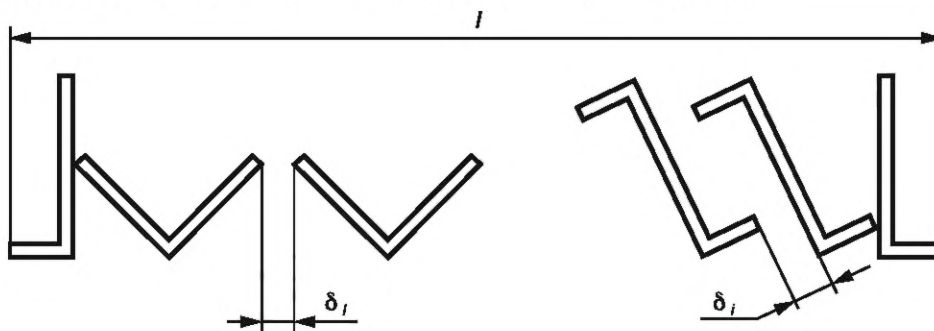


Рисунок 6 — Перфопанель с последовательным расположением уголков

$$\varphi = \frac{\sum_{i=1}^n F_{\text{отв}i}}{F_{\text{пр}}} = \frac{\sum_{i=1}^n \delta_i}{l}, \quad (14)$$

где l — ширина проема, м.

6.3.5 Перфопанель с двутавровыми элементами

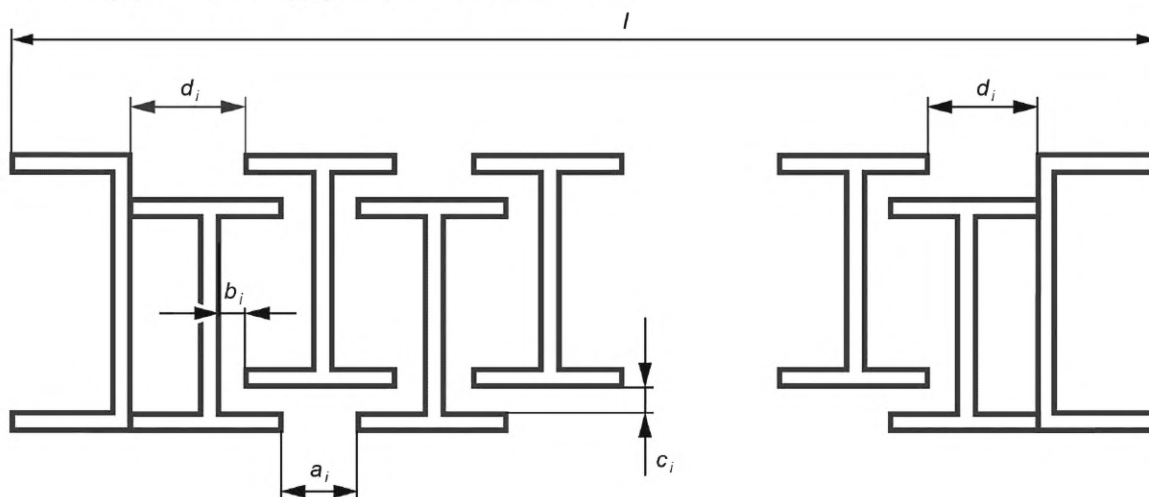


Рисунок 7 — Перфопанель с двутавровыми элементами

$$\frac{1}{\varphi} = l \left(\frac{1}{2 \sum_{i=1}^n a_i} + \frac{1}{\sum_{i=1}^n b_i} + \frac{1}{2 \sum_{i=1}^n d_i} \right), \quad (15)$$

где a_i , b_i , c_i , d_i — размеры сквозных отверстий для выхлопа газов, м.

Примечание — Формула (15) применима при $c_i \geq b_i$.

7 Расчет на прочность перфорированных панелей

Перфопанели изготавливаются в виде набора элементов, представляющих собой балки из различных металлических профилей (цилиндры, двутавры, швеллеры, уголки и т. п). Несущая способность перфопанелей зависит от прочности элементов, из которых они изготовлены, при действии квазистатических нагрузок.

Расчеты на прочность элементов перфопанели проводятся на основе графического метода из предположения, что нагрузка равномерно распределена по всему пролету балки длиной L .

7.1 Расчет на прочность упругодеформируемой балки при действии квазистатической нагрузки

Расчет на прочность упругодеформируемой балки при действии квазистатической нагрузки производится с помощью диаграммы «изоповреждений», представленной на рисунке 8 для плоского изгиба упругодеформируемой балки.

На рисунке 8 по оси ординат отложен приведенный импульс

$$i^* = \frac{i_{\text{кс}} \cdot b \cdot h}{\alpha_i \cdot \sqrt{\rho \cdot E \cdot J \cdot S}}, \quad (16)$$

где $i_{\text{кс}}$ — квазистатический импульс, Па · с;
 b — ширина балки (поверхность, воспринимающая действующую нагрузку), м;
 h — высота сечения балки, м;
 α_i — безразмерный коэффициент;
 ρ — плотность материала балки, кг/м³;
 E — модуль упругости материала балки, Па;
 J — момент инерции сечения балки, м⁴;
 S — площадь поперечного сечения балки, м².

По оси абсцисс на рисунке 8 отложено приведенное квазистатическое давление

$$P^* = \frac{P_{\text{кс}} \cdot b \cdot h \cdot L^2}{\alpha_p \cdot E \cdot J}, \quad (17)$$

где $P_{\text{кс}}$ — квазистатическое давление, Па;
 L — длина балки, м;
 α_p — безразмерный коэффициент.

На рисунке 8 обозначены безразмерные коэффициенты:

$$c_N = \frac{L \cdot h \cdot N}{J \cdot \sigma_m}; \quad (18)$$

$$c_f = \frac{E \cdot h \cdot f_0}{\sigma_m \cdot L^3}. \quad (19)$$

Порядок расчета проводится по следующей схеме:

- по формулам (16) и (17) рассчитываются приведенные давление и импульс i^* , P^* ;
- по положению этой точки на диаграмме рисунка 8 определяют приведенное значение относительного напряжения, возникающего в сечении балки

$$\sigma^* = \frac{\sigma_m}{E} \cdot 10^3, \quad (20)$$

где σ_m — максимальное напряжение, возникающее в сечении балки, Па.

Если точка располагается между кривыми σ^* , то значение относительного напряжения определяют с помощью линейной аппроксимации данных.

Решая выражение (20) относительно σ_m , получают максимальное напряжение в поперечном сечении балки. Прочность балки определяют неравенством

$$\sigma_m \leq [\sigma], \quad (21)$$

где $[\sigma]$ — допускаемое напряжение материала балки, Па.

$$[\sigma] = \frac{\sigma_y}{n}, \quad (22)$$

где σ_y — предел упругости материала балки, Па;
 n — заданный запас прочности.

Используя соответствующие безразмерные численные коэффициенты α_i , α_p , представленные в таблице на рисунке 8, можно решить задачу оценки прочности балок при ударно-волновом нагружении с различными условиями ее крепления на концах.

Численные значения безразмерных коэффициентов c_N , c_f для различных условий крепления балки, представленные в таблице на рисунке 8, позволяют по формулам (23), (24) определить максимальное значение поперечной силы N , H в опорных сечениях балки и прогиб f_0 , м:

$$N = \frac{c_N \cdot J \cdot \sigma_m}{L \cdot h}; \quad (23)$$

$$f_0 = \frac{c_f \cdot \sigma_m \cdot L^2}{E \cdot h}. \quad (24)$$

7.2 Расчет на прочность балки в условиях упругопластических деформаций при действии квазистатической нагрузки

Для расчета балки при работе ее в условиях упругопластических деформаций используется диаграмма «изоповреждений», представленная на рисунке 9.

По оси ординат отложен приведенный импульс

$$i^* = \frac{i_{\text{кк}} \cdot b \cdot \sqrt{E \cdot J}}{\varphi_i \cdot \sigma_T^D \cdot W \cdot \sqrt{\rho \cdot S}}, \quad (25)$$

по оси абсцисс — приведенное давление

$$P^* = \frac{P_{\text{кк}} \cdot b \cdot L^2}{\varphi_p \cdot \sigma_T^D \cdot W}, \quad (26)$$

где σ_T^D — динамический предел текучести материала балки, Па;

W — момент сопротивления сечения балки, м³.

$$\sigma_T^D = 1,2 \cdot \sigma_T, \quad (27)$$

где σ_T — предел текучести материала балки, Па.

По расположению точки с координатами i^* , P^* на рисунке 9, методом линейной аппроксимации определяют величину приведенной деформации ε_m^* . С другой стороны величина ε_m^* равна

$$\varepsilon_m^* = \frac{J \cdot E \cdot \varepsilon_m}{\varphi_\varepsilon \cdot h \cdot W \cdot \sigma_T^D}. \quad (28)$$

Решая выражение (27), определяют величину относительной деформации

$$\varepsilon_m = \frac{\varepsilon_m^* \cdot \varphi_\varepsilon \cdot h \cdot W \cdot \sigma_T^D}{J \cdot E}. \quad (29)$$

По найденному значению максимальной относительной деформации можно определить максимальный прогиб балки f_0 , м

$$f_0 = \frac{\varphi_{f0} \cdot L^2 \cdot \varepsilon_m}{h}. \quad (30)$$

Прочность балки оценивают соотношением

$$f_0 \leq 0,0525 \cdot L, \quad (31)$$

что соответствует максимально допустимому углу прогиба стальной балки 6° или 0,1047 рад.

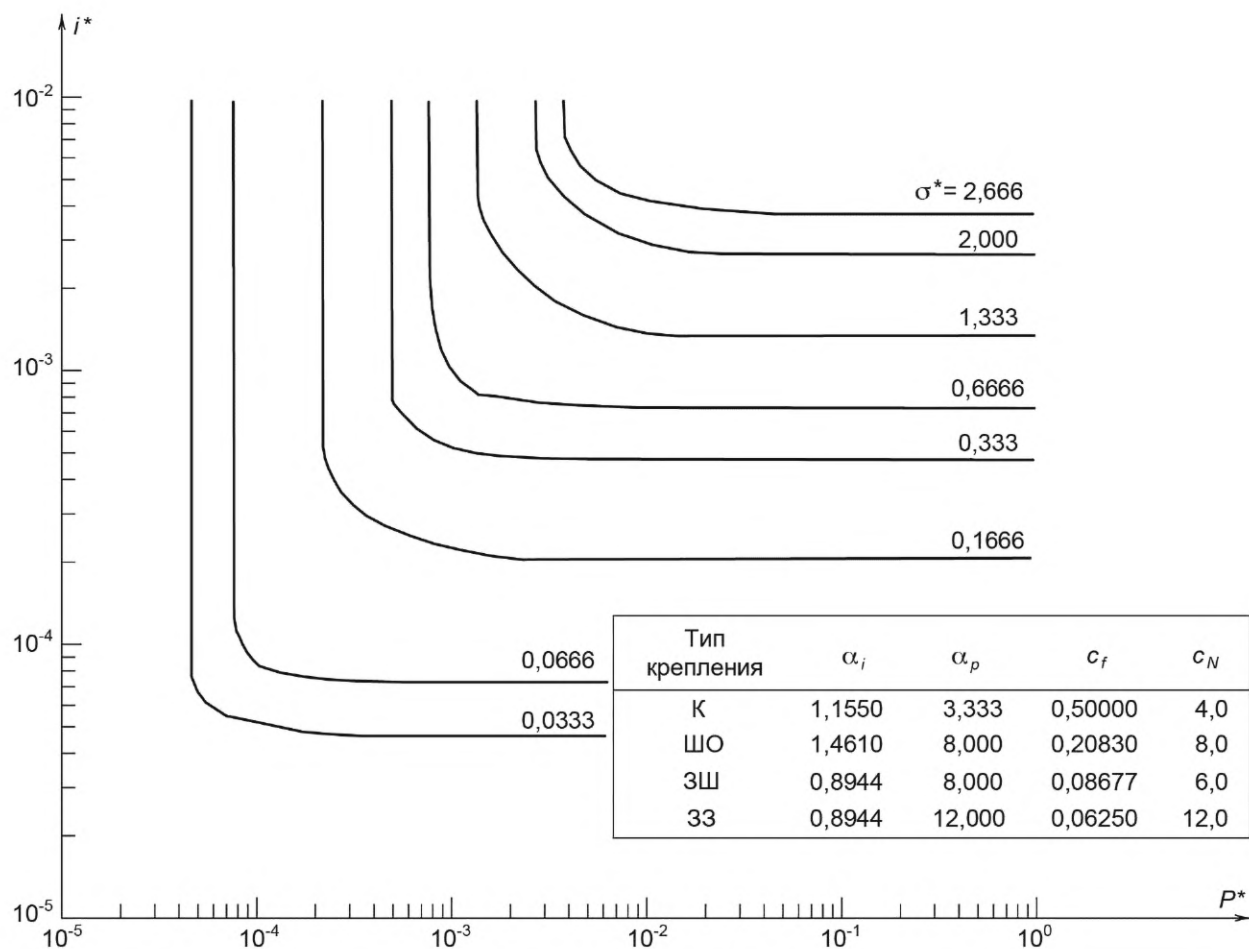


Рисунок 8 — Максимальные напряжения, поперечные силы и прогибы при упругом изгибе балок под действием взрывной нагрузки

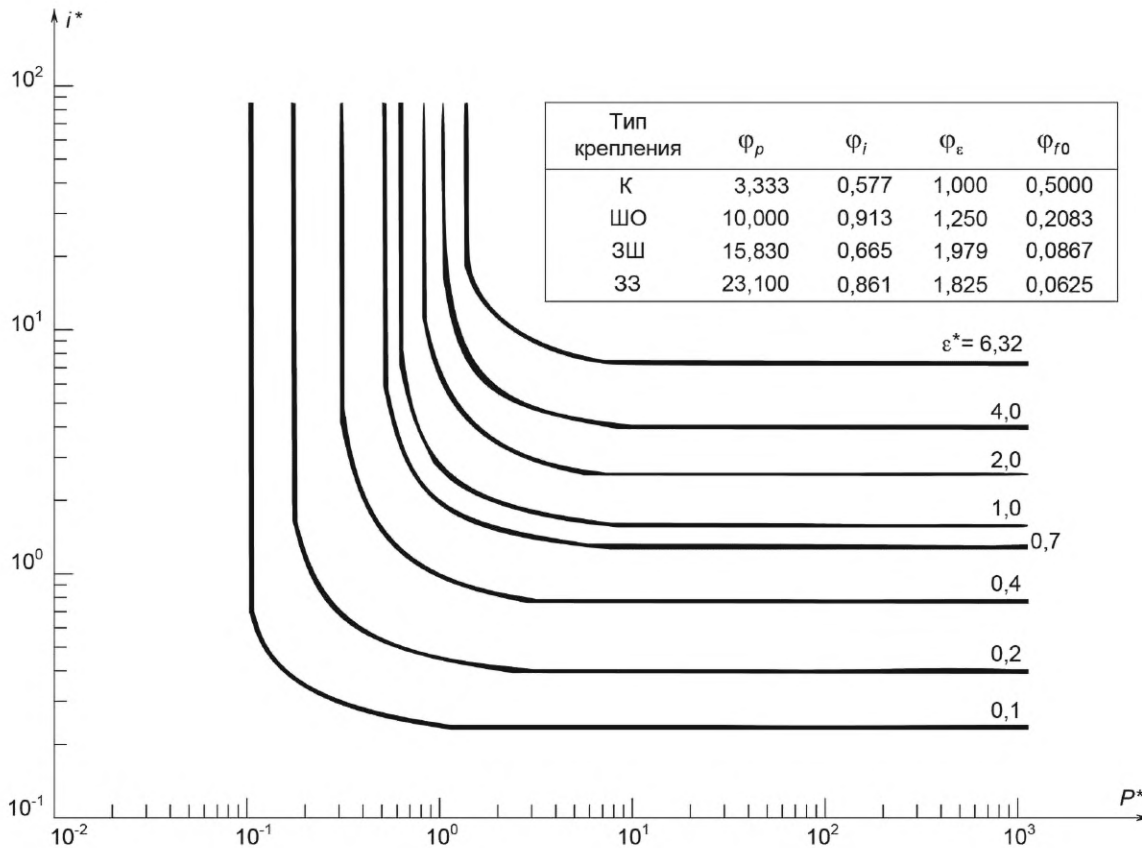


Рисунок 9 — Диаграмма для упругопластического изгиба балок под действием взрывной нагрузки

8 Расчет на прочность железобетонных кабин с использованием перфопанелей взамен дворигов

Прочность ограждающих поверхностей кабины (задней, боковых стен и покрытия) выполненных из железобетона с использованием перфопанелей взамен дворигов характеризуется следующими тремя предельными стадиями:

- первая предельная стадия характеризуется отсутствием трещин в бетоне и наличием у элементов конструкции только упругих прогибов f_1 . Кабины по 1-й предельной стадии рассчитываются на многократный взрыв;

- вторая предельная стадия характеризуется прогибами, превышающими упругие f_2 , при которых возникающие в растянутой зоне трещины не нарушают герметичности конструкции. Кабины по 2-й предельной стадии рассчитываются на однократный взрыв. Возможность дальнейшей эксплуатации кабины устанавливает экспертная комиссия;

- третья предельная стадия характеризуется прогибами f_3 , при которых из-за раскрытия в бетоне трещин нарушается герметичность кабины, но взрыв локализуется внутри кабины. Кабина по 3-й предельной стадии рассчитана на однократный взрыв. Дальнейшее использование кабины исключается.

Предельные прогибы для всех трех стадий определяют из следующих соотношений:

$$\left. \begin{aligned} f_1 &= \frac{1}{5} \cdot f_3 \\ f_2 &= \frac{3}{5} \cdot f_3 \\ f_3 &= 0,0175 \cdot l_{\min} \end{aligned} \right\}, \quad (32)$$

где l_{\min} — наименьший размер стены в плане, м.

Максимальный прогиб стены (перекрытия) определяют по формуле

$$f_{\max} = \frac{M_{\text{пр}}}{2 \cdot \left(P_{\text{соп}} - \frac{1}{2} \cdot P_{\text{ст}} \right)} \cdot \left(\frac{i_{\text{ср}}}{m} \right)^2, \quad (33)$$

где $M_{\text{пр}}$ — приведенная к системе с одной степенью свободы масса стены (перекрытия), кг;
 $P_{\text{соп}}$ — сила внутреннего сопротивления стены (перекрытия), Н;
 $P_{\text{ст}}$ — приведенная сила внешнего нагружения, обусловленная действием квазистатического давления, Н;
 $i_{\text{ср}}$ — мгновенный равномерно распределенный импульс, Па · с;
 $m = \rho \cdot h_{\text{ст}}$ — масса единицы поверхности стены (перекрытия), кг/м² (ρ — плотность материала стены, кг/м³; $h_{\text{ст}}$ — толщина стены (перекрытия), м).

$$P_{\text{ст}} = P_{\text{кс}} \cdot F, \quad (34)$$

где F — приведенная площадь стены (перекрытия), м².

Кинематическая схема разрушения стен (перекрытия), выполненных из железобетона, принимается согласно рисунку 10.

Приведенную площадь стены (перекрытия) при определении силы нагружения при действии квазистатического давления определяют по формуле

$$F = B \cdot H - \frac{2}{3} \cdot B^2. \quad (35)$$

Приведенную массу стены (перекрытия) определяют по формуле

$$M_{\text{пр}} = \frac{1}{3} \cdot m \cdot B \cdot [H - B] + \frac{1}{6} \cdot m \cdot \frac{B^4}{H^2}, \quad (36)$$

где B, H — геометрические размеры по рисунку 10, м.

Силу внутреннего сопротивления стены (перекрытия) определяют по формуле

$$P_{\text{соп}} = 4 \cdot \frac{m_x}{B} \cdot [2 \cdot H - B] + 4 \cdot m_y + 4 \cdot m_d, \quad (37)$$

где m_x, m_y — погонные изгибающие моменты линейных шарниров вдоль осей ОХ и ОУ по рисунку 10, Н;
 m_d — погонный изгибающий момент диагональных линейных шарниров.

$$m_d = \frac{1}{2} \cdot (m_x + m_y). \quad (38)$$

Погонные изгибающие моменты вдоль осей ОХ, ОУ определяют по формулам:

$$m_x = R_s^d \cdot A_{sx} \cdot \frac{z_{\text{вн}}}{H}; \quad (39)$$

$$m_y = R_s^d \cdot A_{sy} \cdot \frac{z_{\text{вн}}}{B}, \quad (40)$$

где $R_s^d = n_a \cdot R_s$ — динамическое расчетное сопротивление арматуры при растяжении, Па ($n_a = 1,3$ — коэффициент повышения прочности арматуры при динамическом нагружении; R_s — сопротивление арматуры растяжению при действии статической нагрузки, Па, выбираемое по СП 63.1330.2018;

A_{sx}, A_{sy} — площади растянутой арматуры вдоль осей ОХ, ОУ, м²;

$z_{\text{вн}} = h_0 - a$ — плечо внутренней пары сил, м (a — толщина защитного слоя бетона в сжатой зоне, м; $h_0 = h_{\text{ст}} - a'$ — толщина стены (перекрытия) без защитного слоя бетона в растянутой зоне, м).

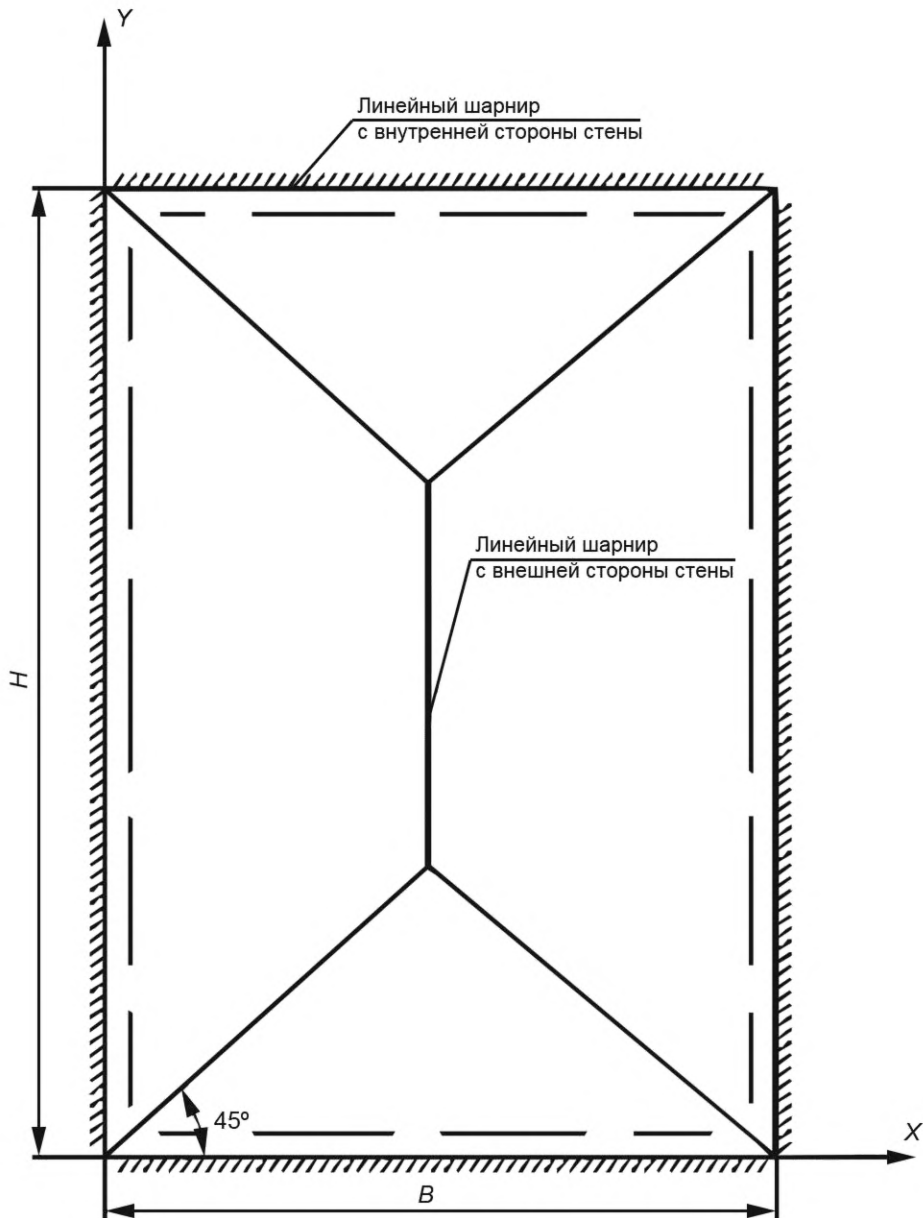


Рисунок 10 — Кинематическая схема разрушения стен (перекрытия) глухих помещений (вид с внешней стороны помещения)

Примечание — В процессе расчетов стена ориентируется таким образом, чтобы всегда выполнялось условие $H \geq B$.

9 Расчет параметров взрывных нагрузок за пределами перфорированной кабины

Давление на фронте ударной волны ΔP_ϕ , МПа, за перфорированной панелью, рассчитывают по формуле

$$\Delta P_\phi = 1,41 \cdot \eta^{-1,66} \cdot \left(\frac{R}{l}\right)^{0,27} \cdot \phi^{0,64}, \quad (41)$$

где η — относительное расстояние, которое рассчитывается по формуле (42), м/кг^{1/3};

R — расстояние от центра массы сферического заряда до расчетной точки стены (покрытия) м;

l — характерный размер кабины, м: для кабины в форме куба равна длине ребра куба; для кабин с прямоугольными и цилиндрическими стенами, где V — объем кабины, м³;
 φ — коэффициент перфорации.

$$\eta = \frac{R}{\sqrt[3]{C_{\text{ЭКВ}}}}, \text{ м/кг}^{1/3}. \quad (42)$$

Формула (41) справедлива при следующих ограничениях:

$$0,01 < \varphi < 0,13;$$

$$1,15 < \eta < 8,3;$$

$$0,69 < \frac{R}{l} < 4,55.$$

Импульс прошедшей волны i , Па · с, на расстоянии R равен

$$i = 791 \cdot \eta^{-0,98} \cdot \left(\frac{R}{l}\right)^{0,008} \cdot \varphi^{0,45} \cdot C_{\text{ЭКВ}}^{0,333}. \quad (43)$$

Формула (43) пригодна для расчета импульса при следующих ограничениях:

$$0,008 < \varphi < 0,13;$$

$$1,15 < \eta < 5,95;$$

$$1,16 < \frac{R}{l} < 4,55.$$

В приложении А приведен пример расчета кабины.

Приложение А (справочное)

Пример расчета монолитной железобетонной кабины с перфопанелью взамен дворака

А.1 Исходные данные

Внутренние размеры кабины:

- длина $L = 5,22$ м;
- ширина $B = 5,2$ м;
- высота $H = 6$ м.

На расстоянии $L = 5,22$ м от задней стены кабины установлена перфопанель имеющая следующие параметры, необходимые для расчета прочности кабины:

- площадь перфопанели $F = B \cdot H = 5,2 \cdot 6 = 31,2$ м²;
- коэффициент перфорации $\varphi = 0,12$;
- объем расчетной части кабины (между задней стеной и перфопанелью) $V = 162,86$ м³;
- толщины стен и покрытия кабины $h_{\text{СТ}} = 0,6$ м;
- армирование кабины выполнено из арматуры класса А500 по ГОСТ 7473;
- процент армирования стен и перекрытия кабины составляет 1,34 %;
- нормативное сопротивление арматуры $R_s = 435$ МПа;
- используется бетон класса В25 по ГОСТ 7473;
- плотность бетона $\rho = 2500$ кг/м³;
- $a = 0,08$ м — толщина защитного слоя бетона в сжатой зоне, м.

Загрузка кабины массой $c_{\text{ЭКВ}} = 10$ кг в тротиловом эквиваленте располагается в центре расчетной части кабины в плане на высоте 0,7 м.

А.2 Расчет параметров действующих нагрузок

А.2.1 Расчет действующего квазистатического давления

Расчет действующего квазистатического давления, образованного за счет наполнения объема кабины продуктами взрыва, определяют в зависимости от соотношения $\frac{c_{\text{ЭКВ}}}{V}$, где V — внутренний объем кабины, м³.

При соотношении $\frac{c_{\text{ЭКВ}}}{V} = \frac{10}{6 \cdot 5,2 \cdot 5,22} = 0,0614$, кг/м³, квазистатическое давление, кПа, определяют по формуле (4)

$$P_{\text{КС}} = 1600 \cdot \left(\frac{c_{\text{ЭКВ}}}{V} \right)^{0,6} = 1600 \cdot 0,0614^{0,6} = 300 \text{ кПа} = 3 \cdot 10^5 \text{ Па.}$$

А.2.2 Расчет действующего квазистатического импульса и времени действия квазистатической нагрузки

Используя формулы (5)—(10), проведем расчет действующего квазистатического импульса и времени действия квазистатической нагрузки:

- площадь сквозных отверстий в перфопанели (10):

$$F_{\text{отв}} = \varphi \cdot F_{\text{пр}} = 0,12 \cdot 6 \cdot 5,2 = 3,744 \text{ м}^2;$$

- относительное давление (9):

$$\bar{P}_1 = 1 + \frac{3 \cdot 10^5}{1,013 \cdot 10^5} = 3,96;$$

- относительное время действия квазистатической нагрузки (8):

$$\bar{t}_{\text{КС}} = 0,4695 \cdot \ln 3,96 = 0,646;$$

- безразмерный импульс (7):

$$\bar{i}_{\text{КС}} = \frac{3,96}{2,13} \cdot (1 - e^{-2,13 \cdot 0,646}) - 0,646 = 0,7435;$$

- действующий квазистатический импульс (5):

$$i_{\text{КС}} = 0,7435 \cdot \left(\frac{1,013 \cdot 10^5 \cdot 162,86}{3,744 \cdot 340} \right) = 9636 \text{ Па} \cdot \text{с};$$

- время действия квазистатической нагрузки (6):

$$t_{\text{КС}} = 0,646 \cdot \left(\frac{162,86}{3,744 \cdot 340} \right) = 0,0826 \text{ с.}$$

А.3 Оценка несущей способности железобетонных стен кабины

Определим несущую способность задней стены кабины.

Масса единицы поверхности стены составит

$$m = 2500 \cdot 0,6 = 1500 \frac{\text{кг}}{\text{м}^2}.$$

Согласно формуле (36) приведенная масса стены составляет

$$M_{\text{пр}} = \frac{1}{3} \cdot 1500 \cdot 5,2 \cdot (6 - 5,2) + \frac{1}{6} \cdot 1500 \cdot \frac{5,2^4}{6^2} = 7157 \text{ кг}.$$

Приведенная площадь стены по (35) равна

$$F = 5,2 \cdot 6 - \frac{2}{3} \cdot 5,2^2 = 13,17 \text{ м}^2.$$

Оси координат соответствуют рисунку 10.

Динамическое расчетное сопротивление арматуры составит

$$R_s^d = 435 \cdot 10^6 \cdot 1,3 = 5,65 \cdot 10^8 \text{ Па}.$$

Плечо внутренней пары сил $z_{\text{вп}} = 0,44 \text{ м}$.

Площади растянутой арматуры вдоль осей ОХ и ОУ (см. рисунок 10) будут:

$$A_{sx} = \frac{1}{2} \cdot 5,2 \cdot 0,6 \cdot 0,0134 = 0,0209 \text{ м}^2;$$

$$A_{sy} = \frac{1}{2} \cdot 6 \cdot 0,6 \cdot 0,0134 = 0,02412 \text{ м}^2.$$

Тогда согласно формулам (39, 40) погонные изгибающие моменты примут значения:

$$m_x = 5,65 \cdot 10^8 \cdot 0,0209 \cdot \frac{0,44}{6} = 8,67 \cdot 10^5 \frac{\text{Н} \cdot \text{м}}{\text{м}};$$

$$m_y = 5,65 \cdot 10^8 \cdot 0,02412 \cdot \frac{0,44}{5,2} = 1,154 \cdot 10^6 \frac{\text{Н} \cdot \text{м}}{\text{м}}.$$

Предельный изгибающий момент на единицу длины диагональных линейных шарниров, согласно формуле (38), составит

$$m_d = \frac{1}{2}(m_x + m_y) = 1,01 \cdot 10^6 \frac{\text{Н} \cdot \text{м}}{\text{м}}.$$

При $H = 6 \text{ м}$ и $B = 5,2 \text{ м}$ из формулы (37) получим

$$P_{\text{соп}} = 4 \cdot \frac{m_x}{B} (2H - B) + 4m_y + 4m_d = 4 \cdot \frac{8,67 \cdot 10^5}{5,2} (2 \cdot 6 - 5,2) + 4 \cdot 1,154 \cdot 10^6 + 4 \cdot 1,01 \cdot 10^6 = 13,19 \cdot 10^6 \text{ Н}.$$

По формуле (33) определим максимальный прогиб задней стены

$$f_{\text{max}} = \frac{7157}{2 \left(13,19 \cdot 10^6 - \frac{1}{2} \cdot 3,95 \cdot 10^6 \right)} \cdot \left(\frac{9636}{1500} \right)^2 = 0,0132 \text{ м}.$$

По соотношениям (32) определим деформационные критерии:

$$f_3 = 0,0175 \cdot 5,2 = 0,091 \text{ м};$$

$$f_2 = \frac{3}{5} \cdot 0,063 = 0,0546 \text{ м};$$

$$f_1 = \frac{1}{5} \cdot 0,063 = 0,0182 \text{ м}.$$

Результаты расчетов представлены в таблице А.1.

Таблица А.1 — Расчетные стадии деформирования задней стены при армировании 1,34 %

Толщина задней стены, $h_{ст}, м$	Квазистатический импульс от действия ВУВ, $i_{кв}, Па \cdot с$	Квазистатическое давление, $P_{кв}, Па$	Сила внутреннего сопротивления, $P_{соп}, Н$	Приведенная сила внешнего нагружения от действия $P_{кв}, P_{ст}, Н$	Приведенная масса стены, $M_{пр}, кг$	Допустимый прогиб стены по стадиям деформирования $f_1/f_2/f_3, м$	Максимальный прогиб стены, м	Стадия деформирования
0,6	9636	$3,0 \cdot 10^5$	$13,19 \cdot 10^6$	$3,95 \cdot 10^6$	7157	0,0182/ 0,0546/ 0,0910	0,0132	1

Таким образом, задняя стена кабины толщиной 0,6 м при уровне армирования 1,34 % в случае взрыва заряда массой 10 кг в тротиловом эквиваленте способна выдержать параметры взрывных нагрузок при деформировании, соответствующем 1-й стадии, т. е. может использоваться многократно.

Аналогичным образом выберем толщину и процент армирования перекрытия, которое имеет размеры $H = 5,22 м$ и $B = 5,2 м$.

Результаты представлены в таблице А.2.

Таблица А.2 — Расчетные стадии деформирования перекрытия при армировании 1,34 %

Толщина перекрытия, $h_{ст}, м$	Квазистатический импульс от действия ВУВ, $i_{кв}, Па \cdot с$	Квазистатическое давление, $P_{кв}, Па$	Сила внутреннего сопротивления, $P_{соп}, Н$	Приведенная сила внешнего нагружения от действия $P_{кв}, P_{ст}, Н$	Приведенная масса стены, $M_{пр}, кг$	Допустимый прогиб стены по стадиям деформирования $f_1/f_2/f_3, м$	Максимальный прогиб стены, м	Стадия деформирования
0,6	9636	$3,0 \cdot 10^5$	$11,97 \cdot 10^6$	$2,73 \cdot 10^6$	6710	0,0182/ 0,0546/ 0,0910	0,01305	1

Таким образом, перекрытие толщиной 0,6 м, при армировании 1,34 % при взрыве заряда 10 кг работает по 1-й стадии деформирования и может выдержать многократное нагружение.

Боковые стены геометрически соразмерны перекрытию и также могут быть выполнены толщиной 0,6 м при армировании не менее 1,34 %.

А.4 Оценка прочности перфопанели

В железобетонной кабине рисунка 2 вместо двутавра используется перфопанель площадью $F = B \cdot H = 5,2 \cdot 6 = 31,2 м$. На перфопанель в результате взрыва заряда в кабине действуют следующие нагрузки:

- квазистатическое давление $P_{кв} = 3 \cdot 10^5 Па$;
- квазистатический импульс $i_{кв} = 9636 Па \cdot с$.

Перфопанель выполнена из двутавров № 24 по схеме рисунка 7. Для расчета используются следующие исходные данные:

- длина двутавра $H = 6 м$;
- ширина полки, воспринимающей нагрузку $b = 0,115 м$;
- высота сечения двутавра $h = 0,24 м$;
- площадь поперечного сечения двутавра $S = 3,48 \cdot 10^{-3} м^2$;
- момент инерции сечения двутавра $J = 3,46 \cdot 10^{-5} м^4$;
- момент сопротивления сечения двутавра $W = 2,89 \cdot 10^{-4} м^3$;
- модуль упругости материала двутавра $E = 2,1 \cdot 10^{11} Па$;
- плотность материала двутавра $\rho = 7830 кг/м^3$;
- предел текучести материала двутавра $\sigma_T = 2,1 \cdot 10^8 Па$;
- динамический предел текучести материала двутавра $\sigma_T^d = n_a \cdot \sigma_T = 1,3 \cdot 2,1 \cdot 10^8 = 2,73 \cdot 10^8 Па$.

Расчет на прочность выбранного двутавра проведем из условия его работы как упруго-деформируемой балки при действии квазистатической нагрузки (см. 7.1).

Для этого вычислим приведенный импульс и приведенное давление по формулам (16) и (17)

$$i^* = \frac{i_{\text{кк}} \cdot b \cdot h}{\alpha_i \cdot \sqrt{\rho \cdot E \cdot J \cdot S}} = \frac{9636 \cdot 0,115 \cdot 0,24}{0,8944 \cdot \sqrt{7830 \cdot 2,1 \cdot 10^{11} \cdot 3,46 \cdot 10^{-5} \cdot 3,48 \cdot 10^{-3}}} = 2,12 \cdot 10^{-2},$$

где $\alpha_i = 0,8944$ — безразмерный коэффициент, определяемый из рисунка 8.

$$P^* = \frac{P_{\text{кк}} \cdot b \cdot h \cdot L^2}{\alpha_p \cdot E \cdot J} = \frac{3,0 \cdot 10^5 \cdot 0,115 \cdot 0,24 \cdot 6^2}{12 \cdot 2,1 \cdot 10^{11} \cdot 3,46 \cdot 10^{-5}} = 3,42 \cdot 10^{-3},$$

где $\alpha_p = 12$ — безразмерный коэффициент, определяемый из рисунка 8.

На рисунке 8 точка, образованная при пересечении линий, соответствующих приведенному импульсу и давлению, лежит в пределах зоны приведенного напряжения $\sigma^* = 2,666$.

Таким образом, в сечении двутавра № 24 возникает максимальное напряжение, равное по формуле (20)

$$\sigma_m = \frac{\sigma^* \cdot E}{10^3} = \frac{2,666 \cdot 2,1 \cdot 10^{11}}{10^3} = 5,6 \cdot 10^8 \text{ Па.}$$

Так как $\sigma_m = 5,6 \cdot 10^8 > \sigma_T^A = 2,73 \cdot 10^8$ Па, то после приложения расчетных квазистатических нагрузок возможен прогиб двутавра № 24 длиной 6 м за пределами упругих деформаций, то есть в зоне упругопластических деформаций.

Вычислим приведенный импульс и приведенное давление по формулам (25) и (26) соответственно

$$i^* = \frac{i_{\text{кк}} \cdot b \cdot \sqrt{E \cdot J}}{\varphi_i \cdot \sigma_T^A \cdot W \cdot \sqrt{\rho \cdot S}} = \frac{9636 \cdot 0,115 \cdot \sqrt{2,1 \cdot 10^{11} \cdot 3,46 \cdot 10^{-5}}}{0,861 \cdot 2,73 \cdot 10^8 \cdot 2,89 \cdot 10^{-4} \cdot \sqrt{7830 \cdot 3,48 \cdot 10^{-3}}} = 8,4,$$

где $\varphi_i = 0,861$ — безразмерный коэффициент, определяемый из рисунка 9.

$$P^* = \frac{P_{\text{кк}} \cdot b \cdot L^2}{\varphi_p \cdot \sigma_T^A \cdot W} = \frac{3,0 \cdot 10^5 \cdot 0,115 \cdot 6^2}{23,1 \cdot 2,73 \cdot 10^8 \cdot 2,89 \cdot 10^{-4}} = 0,68,$$

где $\varphi_p = 23,1$ — безразмерный коэффициент, определяемый из рисунка 9.

Вычислим максимальный прогиб двутавра в зоне упругопластических деформаций при загрузке кабины в 10 кг. Точка с координатами i^* , P^* лежит на линии «изоповреждений» рисунка 9, на которой приведенная деформация двутавра равна

$$\varepsilon_m^* = 1,44.$$

Относительная деформация составит по формуле (29)

$$\varepsilon_m = \frac{\varepsilon_m^* \cdot \varphi_\varepsilon \cdot h \cdot W \cdot \sigma_T^A}{J \cdot E} = \frac{1,44 \cdot 1,825 \cdot 0,24 \cdot 2,89 \cdot 10^{-4} \cdot 2,73 \cdot 10^8}{3,46 \cdot 10^{-5} \cdot 2,1 \cdot 10^{11}} = 0,00684,$$

где $\varphi_\varepsilon = 1,825$ — безразмерный коэффициент, определяемый из рисунка 9.

Максимальный прогиб при этом равен по формуле (30)

$$f_0 = \frac{\varphi_{f0} \cdot L^2 \cdot \varepsilon_m}{h} = \frac{0,0625 \cdot 6^2 \cdot 0,00684}{0,24} = 0,064 \text{ м.}$$

Максимальный прогиб f_0 соответствует соотношению (31)

$$f_0 = 0,064 \leq 0,0525 \cdot L = 0,0525 \cdot 6 = 0,315, \text{ м,}$$

то есть при достижении прогиба двутавр № 24 не разрушается, а перфопанель, выполненная на основе двутавра № 24, сохраняет свои защитные свойства.

УДК 624.012.45:006.354

ОКС 91.080.40

Ключевые слова: кабины перфорированные, защитные сооружения, железобетонные сооружения, методика расчета, технические требования, оценка точности

Редактор *Д.А. Кожемяк*
Технический редактор *В.Н. Прусакова*
Корректор *И.А. Королева*
Компьютерная верстка *Е.О. Асташина*

Сдано в набор 25.08.2023. Подписано в печать 08.09.2023. Формат 60×84%. Гарнитура Ариал.
Усл. печ. л. 3,26. Уч.-изд. л. 2,03.

Подготовлено на основе электронной версии, предоставленной разработчиком стандарта

Создано в единичном исполнении в ФГБУ «Институт стандартизации»
для комплектования Федерального информационного фонда стандартов,
117418 Москва, Нахимовский пр-т, д. 31, к. 2.
www.gostinfo.ru info@gostinfo.ru

