
ФЕДЕРАЛЬНОЕ АГЕНТСТВО
ПО ТЕХНИЧЕСКОМУ РЕГУЛИРОВАНИЮ И МЕТРОЛОГИИ



НАЦИОНАЛЬНЫЙ
СТАНДАРТ
РОССИЙСКОЙ
ФЕДЕРАЦИИ

ГОСТ Р
70842—
2023
(ИСО 13628-8:2002)

Нефтяная и газовая промышленность
**ПРОЕКТИРОВАНИЕ И ЭКСПЛУАТАЦИЯ СИСТЕМ
ПОДВОДНОЙ ДОБЫЧИ**

Часть 8

**Интерфейсы дистанционно управляемых
устройств (ДУУ) в системах подводной добычи**

(ISO 13628-8:2002 + Cor. 1:2005, MOD)

Издание официальное

Москва
Российский институт стандартизации
2023

Предисловие

1 РАЗРАБОТАН Обществом с ограниченной ответственностью «Газпром морские проекты» (ООО «Газпром морские проекты») на основе собственного перевода на русский язык англоязычной версии стандарта, указанного в пункте 4

2 ВНЕСЕН Техническим комитетом по стандартизации ТК 023 «Нефтяная и газовая промышленность»

3 УТВЕРЖДЕН и ВВЕДЕН В ДЕЙСТВИЕ Приказом Федерального агентства по техническому регулированию и метрологии от 8 августа 2023 г. № 619-ст

4 Настоящий стандарт является модифицированным по отношению к международному стандарту ИСО 13628-8:2002 «Нефтяная и газовая промышленность. Проектирование и эксплуатация систем подводной добычи. Часть 8. Интерфейсы дистанционно управляемых устройств (ДУУ) на системах подводной добычи» (ISO 13628-8:2002 «Petroleum and natural gas industries — Design and operation of subsea production systems — Part 8: Remotely Operated Vehicle (ROV) interfaces on subsea production systems», MOD), включая поправку Cor. 1:2005, путем внесения технических отклонений, объяснение которых приведено во введении к настоящему стандарту

5 ВВЕДЕН ВПЕРВЫЕ

Правила применения настоящего стандарта установлены в статье 26 Федерального закона от 29 июня 2015 г. № 162-ФЗ «О стандартизации в Российской Федерации». Информация об изменениях к настоящему стандарту публикуется в ежегодном (по состоянию на 1 января текущего года) информационном указателе «Национальные стандарты», а официальный текст изменений и поправок — в ежемесячном информационном указателе «Национальные стандарты». В случае пересмотра (замены) или отмены настоящего стандарта соответствующее уведомление будет опубликовано в ближайшем выпуске ежемесячного информационного указателя «Национальные стандарты». Соответствующая информация, уведомление и тексты размещаются также в информационной системе общего пользования — на официальном сайте Федерального агентства по техническому регулированию и метрологии в сети Интернет (www.rst.gov.ru)

© ISO, 2002

© Оформление. ФГБУ «Институт стандартизации», 2023

Настоящий стандарт не может быть полностью или частично воспроизведен, тиражирован и распространен в качестве официального издания без разрешения Федерального агентства по техническому регулированию и метрологии

Содержание

1 Область применения	1
2 Нормативные ссылки	1
3 Термины, определения и сокращения	2
4 Выполняемые работы и интерфейсы телеуправляемых необитаемых подводных аппаратов	3
5 Характеристики интерфейсов оборудования для выполнения работ телеуправляемыми необитаемыми подводными аппаратами	13
6 Проектирование интерфейсов телеуправляемых необитаемых подводных аппаратов	14
7 Интерфейсы на подводном оборудовании для взаимодействия с телеуправляемыми необитаемыми подводными аппаратами	20
8 Операции при эксплуатации	23
9 Индикаторы	23
10 Выбор материалов интерфейсов	23
11 Отчетная документация	24
12 Виды и функциональное назначение интерфейсов телеуправляемых необитаемых подводных аппаратов	25
Приложение А (справочное) Массогабаритные характеристики телеуправляемых необитаемых подводных аппаратов рабочего класса	58
Приложение В (справочное) Рекомендуемые величины зазоров между телеуправляемым необитаемым подводным аппаратом и оборудованием системы подводной добычи	59
Приложение С (справочное) Рабочие зоны манипулятора	60
Приложение D (справочное) Варианты конструкций рабочих органов	61
Приложение E (справочное) Системы подсоединения трубопроводов	63

Введение

Настоящий стандарт разработан с целью совершенствования национальной нормативной базы Российской Федерации, обеспечивающей единый подход к проектированию и эксплуатации систем подводной добычи. Формирование комплекса стандартов для систем подводной добычи в соответствии с основами национальной стандартизации и принципами гармонизации документов национальной системы стандартизации с международной осуществляется на основе применения международных стандартов, отражающих передовой зарубежный опыт, лучшие мировые практики и современные методики проектирования.

При этом с целью повышения научно-технического уровня комплекса национальных стандартов, учета особенностей объектов и аспектов стандартизации, которые характерны для Российской Федерации, в том числе в силу ее климатических и географических факторов, а также для учета накопленного отечественного и зарубежного опыта проектирования, строительства и эксплуатации систем подводной добычи в период времени с момента ввода в действие применяемого международного стандарта техническое содержание национального стандарта модифицировано по отношению к применяемому международному стандарту.

При разработке настоящего стандарта использована модифицированная форма применения международного стандарта, которая определена необходимостью внесения технических отклонений, изменения структуры и их идентификации.

Настоящий стандарт содержит общие положения, рекомендации и указания, которые следует соблюдать при разработке интерфейсов систем подводной добычи для выполнения работ с применением телеуправляемых необитаемых подводных аппаратов. Стандарт допускает использование альтернативных подходов с учетом условий конкретного месторождения. Целью данного подхода является обеспечение гибкого процесса принятия решения, включая формирование рекомендаций по выбору оптимального решения в случае отсутствия требований.

Настоящий стандарт является модифицированным по отношению к международному стандарту ИСО 13628-8:2002. При этом приложение А дополнено информацией о массогабаритных характеристиках современных телеуправляемых необитаемых подводных аппаратов, разделы 5—11 и приложения В—Е являются идентичными, в таблице 1 раздела 4 уточнена величина протяженности вертикального подхода, в разделе 12 значения нагрузки на стыковочное гнездо указаны с учетом технических параметров современных телеуправляемых необитаемых подводных аппаратов.

В целях улучшения понимания пользователями некоторых положений настоящего стандарта, а также для учета требований российских нормативных правовых актов, нормативно-технических документов и отечественной специфики проектирования, строительства и эксплуатации систем подводной добычи в текст внесены изменения и дополнения, выделенные курсивом.

Нефтяная и газовая промышленность

ПРОЕКТИРОВАНИЕ И ЭКСПЛУАТАЦИЯ СИСТЕМ ПОДВОДНОЙ ДОБЫЧИ

Часть 8

Интерфейсы дистанционно управляемых устройств (ДУУ) в системах подводной добычи

Petroleum and natural gas industries.
Design and operation of subsea production systems.
Part 8. Remotely operated vehicle (ROV) interfaces on subsea production systems

Дата введения — 2023—12—30

1 Область применения

Настоящий стандарт устанавливает общие характеристики интерфейсов на системах подводной добычи нефти и газа, предназначенных для выполнения работ с применением телеуправляемых необитаемых подводных аппаратов, а также правила и общие принципы проектирования и эксплуатации указанных интерфейсов. Положения настоящего стандарта могут быть использованы на этапе проектирования подводного оборудования для выбора интерфейсов и для их последующей эксплуатации с целью обеспечения максимального уровня стандартизации оборудования и унификации принципов проектирования. Информация, представленная в стандарте в отношении систем подводной добычи, направлена на обеспечение эффективного выполнения работ с применением телеуправляемых необитаемых подводных аппаратов; при этом обозначенные в стандарте вопросы должны быть детально рассмотрены на этапе проектирования интерфейсов подводного оборудования. На основе спецификаций и основных параметров интерфейсов, представленных в стандарте, может быть осуществлен выбор конструкции и типа интерфейса для конкретных условий применения. В приложении А приведена справочная информация о массогабаритных характеристиках телеуправляемых необитаемых аппаратов рабочего класса.

2 Нормативные ссылки

В настоящем стандарте использованы нормативные ссылки на следующие стандарты:

ГОСТ 15150 *Машины, приборы и другие технические изделия. Исполнения для различных климатических районов. Категории, условия эксплуатации, хранения и транспортирования в части воздействия климатических факторов внешней среды*

ГОСТ 23207 *Соппротивление усталости. Основные термины, определения и обозначения*

ГОСТ 25686 *Манипуляторы, автооператоры и промышленные роботы. Термины и определения*

ГОСТ Р 60.0.0.4/ИСО 8373:2012 *Роботы и робототехнические устройства. Термины и определения*

ГОСТ Р 60.3.0.1/ИСО 11593:1996 *Роботы и робототехнические устройства. Промышленные манипуляционные роботы. Системы автоматической смены рабочего органа. Термины, определения и представление характеристик*

ГОСТ Р 51365 Нефтяная и газовая промышленность. Оборудование для бурения и добычи. Оборудование устья скважины и фонтанное устьевое оборудование. Общие технические требования

ГОСТ Р 55311 Нефтяная и газовая промышленность. Сооружения нефтегазопромысловые морские. Термины и определения

ГОСТ Р 59304 Нефтяная и газовая промышленность. Системы подводной добычи. Термины и определения

ГОСТ Р 59305—2021 (ИСО 13628-1:2005) Нефтяная и газовая промышленность. Проектирование и эксплуатация систем подводной добычи. Часть 1. Общие требования и рекомендации

ГОСТ Р ИСО 13628-4 Нефтяная и газовая промышленность. Проектирование и эксплуатация подводных эксплуатационных систем. Часть 4. Подводное устьевое оборудование и фонтанная арматура

Примечание — При пользовании настоящим стандартом целесообразно проверить действие ссылочных стандартов в информационной системе общего пользования — на официальном сайте Федерального агентства по техническому регулированию и метрологии в сети Интернет или по ежегодному информационному указателю «Национальные стандарты», который опубликован по состоянию на 1 января текущего года, и по выпускам ежемесячного информационного указателя «Национальные стандарты» за текущий год. Если заменен ссылочный стандарт, на который дана недатированная ссылка, то рекомендуется использовать действующую версию этого стандарта с учетом всех внесенных в данную версию изменений. Если заменен ссылочный стандарт, на который дана датированная ссылка, то рекомендуется использовать версию этого стандарта с указанным выше годом утверждения (принятия). Если после утверждения настоящего стандарта в ссылочный стандарт, на который дана датированная ссылка, внесено изменение, затрагивающее положение, на которое дана ссылка, то это положение рекомендуется применять без учета данного изменения. Если ссылочный стандарт отменен без замены, то положение, в котором дана ссылка на него, рекомендуется применять в части, не затрагивающей эту ссылку.

3 Термины, определения и сокращения

3.1 В настоящем стандарте применены термины по *ГОСТ 23207*, *ГОСТ 25686*, *ГОСТ Р 60.3.0.1*, *ГОСТ Р 60.0.0.4*, *ГОСТ Р 55311*, *ГОСТ Р 59304*, а также следующие термины с соответствующими определениями:

3.1.1 дистанционно управляемый инструмент (remotely operated tool): Инструмент специального назначения с дистанционным управлением, применяемый для решения задач подключения оборудования или установки/замены модулей на подводном оборудовании, для которых требуется грузоподъемность большая, чем обладает телеуправляемый необитаемый подводный аппарат.

Примечание — Система дистанционно управляемого инструмента включает спускаемый на канатах дистанционно управляемый инструмент, систему управления, вспомогательные средства, необходимые для выполнения работ на подводном оборудовании. Развертывание системы дистанционно управляемого инструмента осуществляется с помощью канатных лебедок или лебедок кабель-троса. Управление боковым движением дистанционно управляемого инструмента осуществляют посредством направляющих тросов, размещаемых на конструкции дистанционно управляемого инструмента, движителей или с помощью телеуправляемого необитаемого подводного аппарата.

3.1.2 интерфейс на подводном оборудовании: Механическое устройство в конструкции оборудования системы подводной добычи, предназначенное для присоединения инструментов и фиксирующих устройств телеуправляемого необитаемого подводного аппарата с целью управления подводным оборудованием, замены его компонентов, обмена информационными данными, а также для удержания и позиционирования телеуправляемого необитаемого подводного аппарата во время производства работ.

3.1.3 моментный инструмент: Устанавливаемое на телеуправляемый необитаемый подводный аппарат устройство, предназначенное для создания и передачи крутящего момента на управляющие элементы подводного оборудования с целью изменения режима работы оборудования или обеспечения фиксации соединяемых элементов.

3.1.4

необитаемый подводный аппарат; НПА: Подводный аппарат, дистанционно управляемый по кабель-тросу оператором, находящимся на носителе или на берегу (телеуправляемый НПА), или работающий самостоятельно по программе (автономный НПА).

[ГОСТ Р 56960—2016, статья 3.2]

3.1.5 **оператор** (operator): Физическое лицо, осуществляющее фактическое управление телеуправляемым необитаемым подводным аппаратом с применением кабель-троса, органов управления и специального программного обеспечения.

3.1.6 **рекомендация** (guideline): Основанное на признанной практике указание организационно-методического характера, которое целесообразно учитывать совместно с требованиями законодательства, отраслевыми стандартами, стандартными практиками и принципами.

3.1.7

телеуправляемый НПА; ТНПА: Необитаемый подводный аппарат, связанный с носителем (судном, подводной лодкой, подводным аппаратом) посредством кабель-троса, по которому передается электропитание и/или сигналы управления, а также происходит обмен информацией.

[ГОСТ Р 56960—2016, статья 3.3]

Примечание — Аппарат может являться носителем инструмента, необходимого для решения специальных задач, таких как подтягивание и подсоединение гибких трубопроводов и шлангокабелей, замена элементов на подводном оборудовании.

3.2 В настоящем стандарте применены следующие сокращения:

ВИСЗД — высокоинтегрированная система защиты от избыточного давления;

ИЗМ — инструмент для замены модулей;

ИСО — международная организация по стандартизации;

ДУИ — дистанционно управляемый инструмент;

МПНО — модуль полезной нагрузки и навесного оборудования;

СПД — система подводной добычи;

ТНПА — телеуправляемый необитаемый подводный аппарат;

API — Американский институт нефти (American petroleum institute);

FMECA — анализ режимов, последствий и критичности отказов (failure mode effect and criticality analysis);

MQC — быстроразъемное многоканальное соединение (multi quick connect);

NPT — нормальная трубная резьба по американскому стандарту (national pipe straight).

4 Выполняемые работы и интерфейсы телеуправляемых необитаемых подводных аппаратов

4.1 Общие положения

Проектирование интерфейсов ТНПА на подводном оборудовании осуществляют с учетом принятых подходов к обслуживанию оборудования в составе СПД, вида выполняемых работ, методов и последовательности их проведения, применяемых инструментов, способов закрепления и позиционирования ТНПА на подводном оборудовании, обеспечения доступа к требуемым узлам и элементам. При организации работ необходимо рассматривать всю совокупность планируемых задач, организуя работу таким образом, чтобы операции, требующие использования специализированного инструмента, могли быть выполнены последовательно. После того как последовательность работ установлена, определяют методы проведения работ с помощью ТНПА.

4.2 Работы, выполняемые телеуправляемым необитаемым подводным аппаратом

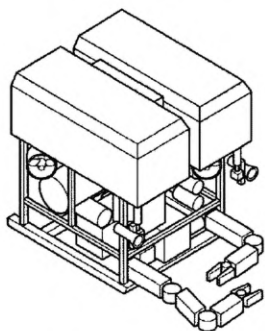
ТНПА являются подводными аппаратами, которые могут быть использованы для решения разнообразных задач, таких как переключение клапанов, подача внешней гидравлической энергии на подводное оборудование и прочие виды работ. ТНПА также могут выступать в качестве носителя специализированного инструмента, необходимого для решения таких задач, как подтягивание и соединение

выкидных линий, шлангокабелей и трубных вставок, замена элементов СПД. Как правило, для выполнения работ на подводном оборудовании используют следующие конфигурации ТНПА:

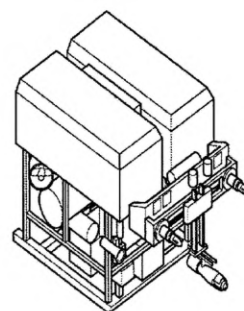
- с манипуляторами, предназначенными для выполнения работ непосредственно на интерфейсах подводного оборудования;
- с закрепленным в манипуляторе инструментом;
- с МПНО;
- с двумя управляющими линиями (применение ДУИ);
- с применением инструментальной рамы или салазок.

При проектировании интерфейса на оборудовании СПД, предназначенном для выполнения работ с помощью инструмента ТНПА, целесообразно предусмотреть его унификацию с различными видами ТНПА. Такой подход позволяет привлекать сервисные суда, оснащенные различными аппаратами. На рисунке 1 показаны типовые конфигурации ТНПА.

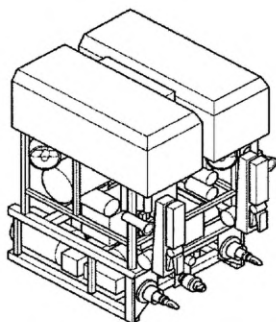
На рисунке 2 показан общий вид подводной фонтанной арматуры с элементами системы управления, предназначенными для выполнения операций с помощью ТНПА.



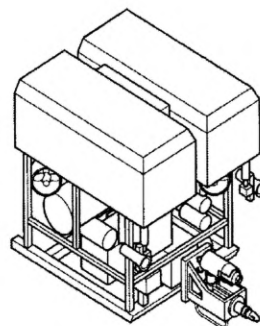
а) ТНПА с манипулятором



б) С двухточечной стыковочной системой



с) С присоединенной инструментальной рамой



д) С односточечной стыковочной системой

Рисунок 1 — Типовые конфигурации ТНПА

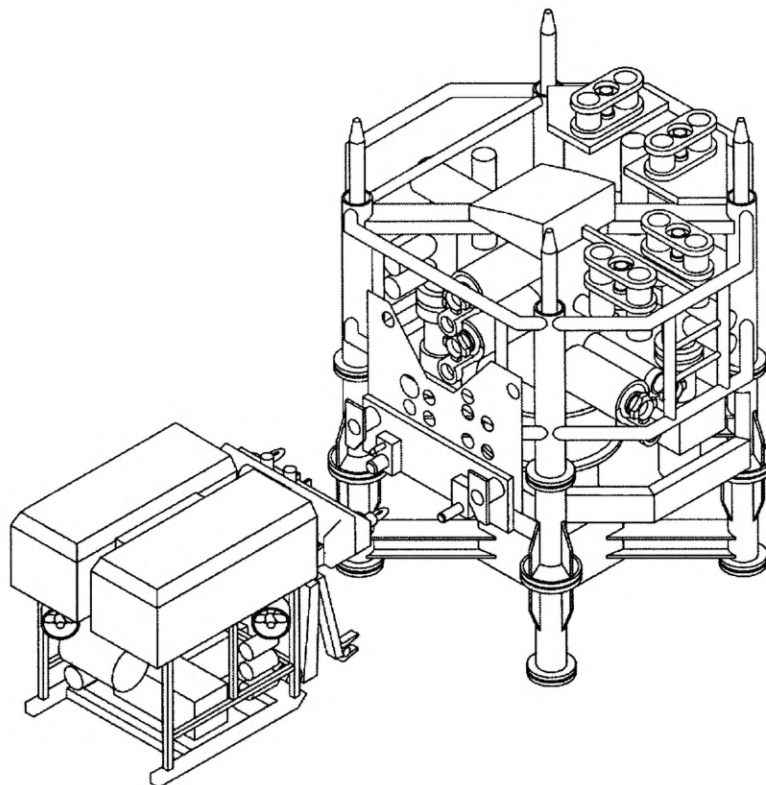


Рисунок 2 — Подводная фонтанная арматура с элементами системы управления

4.3 Оснащение телеуправляемого необитаемого подводного аппарата с учетом выполняемых работ

4.3.1 Работы, выполняемые с помощью манипулятора

Манипулятор представляет собой управляемое устройство или машину для выполнения двигательных функций, аналогичных функциям руки человека при перемещении объектов в пространстве, оснащенное рабочим органом. Манипулятор имеет несколько соединений, обеспечивающих требуемую степень подвижности (определяемую числом степеней свободы манипулятора) при выполнении работ. Манипуляторы устанавливаются на несущую раму ТНПА. Чем больше степень подвижности, тем более универсален манипулятор. На конце манипулятора расположено захватное устройство с тремя «пальцами» или параллельным схватом, позволяющее удерживать и перемещать объекты, осуществлять функции управления, а также удерживать ТНПА в заданном положении.

Для решения некоторых задач ТНПА может быть оснащен двумя манипуляторами — одним для удержания аппарата на месте, вторым для непосредственного выполнения работ.

Размещаемые на ТНПА системы с манипулятором могут значительно отличаться по функциональности и возможности управления. При планировании работ с использованием манипулятора или инструмента, удерживаемого манипулятором, необходимо учитывать:

- расположение интерфейсов на подводном оборудовании в зоне обслуживания манипулятора (приложение С содержит примеры типовых рабочих зон манипулятора);
- наличие подвижного сочленения между корпусом инструмента и его рукояткой, удерживаемой манипулятором, для облегчения процесса размещения и извлечения инструмента. При вводе и извлечении инструмента угол «кисти» манипулятора не должен меняться, повторяя движение руки манипулятора (в качестве примера в 12.10 показано использование подвижного сочленения между корпусом быстроразъемного соединения и рукояткой инструмента для захвата манипулятором);
- вес всех извлекаемых элементов, который должен соответствовать грузоподъемности и удерживающему усилию манипулятора;
- требования к точности и стабильности позиционирования ТНПА с учетом сложности планируемой задачи;

- обеспечение доступа и наличие достаточного пространства для размещения инструмента в заданном положении и выполнения требуемых операций, таких как подключение линии электрической или гидравлической энергии от внешнего источника и т. д.;
- воспринимаемые манипулятором и ТНПА силу и момент противодействия при воздействии инструмента на интерфейс подводного оборудования;
- наличие на подводном оборудовании защитной конструкции для предотвращения столкновения с ТНПА.

В зависимости от условий в месте проведения работ для обеспечения стабильности положения ТНПА может потребоваться:

- размещение специальной площадки на поверхности оборудования для позиционирования ТНПА относительно интерфейса с целью обеспечения вертикального и/или горизонтального доступа;
- наличие вертикального или горизонтального поручня для удержания ТНПА с помощью манипулятора с ограниченной степенью подвижности (см. 12.2);
- наличие точек подсоединения стыковочной системы ТНПА (используемые конструкции соединений приведены в разделе 12);
- наличие относительно ровной и гладкой поверхности для закрепления вакуумных присосов ТНПА.

Для беспрепятственного выполнения работ точки подсоединения стыковочной системы и обслуживаемые ТНПА интерфейсы на оборудовании должны быть расположены таким образом, чтобы расстояние от ТНПА до поверхности морского дна составляло не менее 1,5 м.

Необходимо избегать использования площадок позиционирования ТНПА, если для выполнения других работ на оборудовании СПД потребуется их демонтаж, закрытие или открытие.

В процессе проектирования СПД должен быть проведен анализ задач, которые планируется выполнять на подводном оборудовании с применением ТНПА, и выполнена их оптимизация с учетом используемых средств позиционирования ТНПА, так чтобы ТНПА мог выполнить комплекс из нескольких задач за одно погружение.

В некоторых регионах необходимо уделять особое внимание определению рельефа морского дна с поверхностным слоем, сложенным неконсолидированным грунтом, ввиду вероятности его размывов движителями ТНПА.

4.3.2 Работы, выполняемые с помощью модуля полезной нагрузки и навесного оборудования

4.3.2.1 Общие положения

МПНО представляет собой специально разработанную конструкцию, закрепляемую на фронтальной или задней стороне рамы ТНПА, что позволяет обеспечить требуемую точность перемещения инструмента при использовании ортогонально расположенных салазок (рисунок 3). Число степеней свободы при перемещении инструмента может равняться единице, двум или трем в зависимости от сложности решаемой задачи и расположения крепления МПНО относительно интерфейса на подводном оборудовании. МПНО может быть установлен вместо манипуляторов или использован совместно с ними.

4.3.2.2 Двухточечная стыковочная система

МПНО применяется в комбинации со стыковочной системой с двумя штырями, входящими в специальные пазы на подводном оборудовании, фиксируя ортогональные салазки и ТНПА. Система салазок с двухточечной фиксацией обеспечивает доступ к нескольким точкам на подводном оборудовании при неизменном положении стыковочной системы и применяется на практике при необходимости выполнения работ на нескольких интерфейсах, расположенных в границах единой панели управления. На рисунке 3 показана типовая двухточечная стыковочная система МПНО.

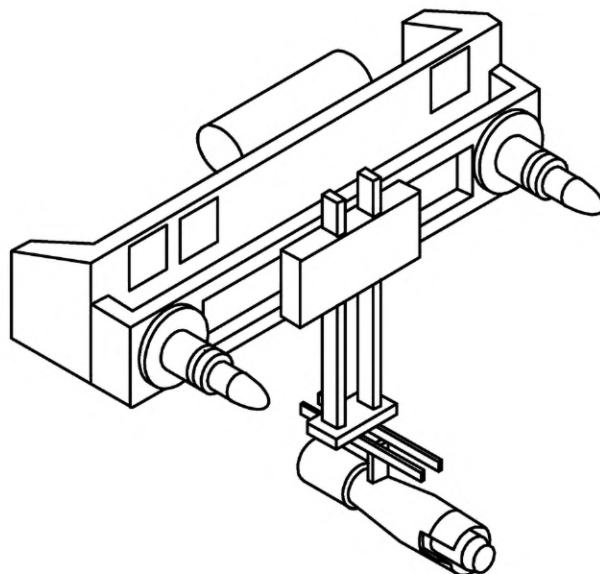


Рисунок 3 — Двухточечная стыковочная система с МПНО

4.3.2.3 Одноточечная стыковочная система

Одноточечная стыковочная система аналогична двухточечной, но с некоторыми отличиями в работе. МПНО с одноточечной стыковочной системой также размещают на ТНПА, обеспечивая возможность точного ориентирования и позиционирования рабочего инструмента по осям y — z в декартовой системе. Одноточечную стыковочную систему устанавливают и закрепляют аналогично двухточечной системе, но она обладает более широкими возможностями размещения на подводном оборудовании. Применение такой системы рекомендуется для выполнения работ на интерфейсах, расположенных по отдельности или сгруппированных попарно или при ограниченном числе смежных интерфейсов. На рисунке 4 показана типовая одноточечная стыковочная система МПНО.

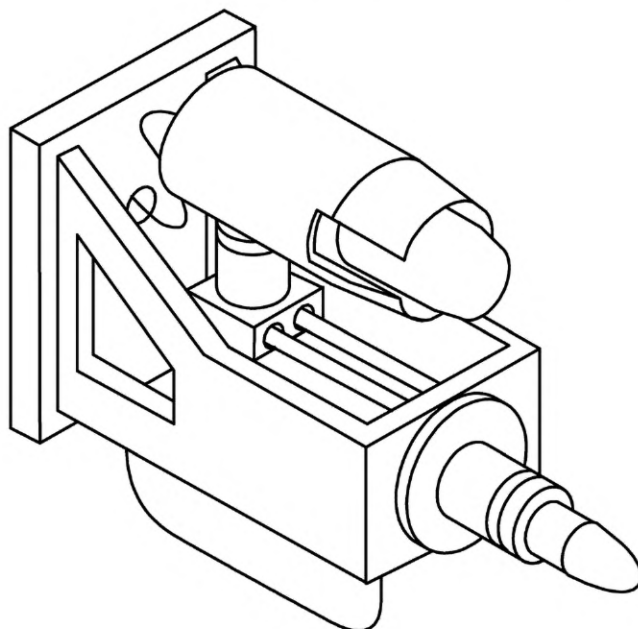


Рисунок 4 — Одноточечная стыковочная система с МПНО

4.3.2.4 Общие рекомендации в отношении стыковки и позиционирования

В общем случае при использовании одноточечной системы стыковки МПНО обеспечивает доступ не более чем к двум интерфейсам на подводном оборудовании. В идеальном случае эти интерфейсы должны быть расположены над узлом стыковки вертикально друг над другом, как показано в 12.2.5. При использовании двухточечной стыковочной системы МПНО должен быть расположен внутри требуемой зоны доступа к интерфейсам на подводном оборудовании, ограниченной максимальным перемещением ортогонально расположенных салазок, как показано в 12.2.5.

Необходимо учитывать следующие положения:

- при использовании одноточечной стыковочной системы формируемое рабочее усилие на инструменте МПНО, как правило, меньше, чем при использовании двухточечной системы;
- при использовании одноточечной стыковочной системы создаваемые ТНПА динамическая и статическая нагрузки на узел стыковки и на обслуживаемый интерфейс на подводном оборудовании, больше, чем при использовании двухточечной системы;
- двухточечная система требует большего свободного пространства для размещения ортогонально расположенных салазок и должна учитывать размер конструктивной рамы ТНПА, параметры системы разворачивания ТНПА (лебедка и управляемые с поверхности элементы), системы обслуживания ТНПА (или наличие доковой станции) и подводного оборудования, особенно если интерфейсы расположены на труднодоступных участках оборудования;
- при проектировании рамы МПНО должны быть учтены нагрузки и реактивный момент от действия ТНПА, окружающей среды, стыковочных штырей и рабочего инструмента;
- двухточечную стыковочную систему, как правило, крепят в верхней части ТНПА в связи с необходимостью расположения рабочего инструмента ниже ортогонально расположенных салазок (при этом рабочий инструмент ТНПА должен быть расположен на высоте не менее 1,5 м от уровня морского дна для беспрепятственного выполнения работ);
- одноточечную стыковочную систему обычно устанавливают рядом с основанием ТНПА, что определяется требованием к рабочему инструменту (стыковочный узел должен быть расположен на высоте не менее 1,5 м от уровня морского дна для беспрепятственного выполнения работ).

В 12.2.5.3 приведены основные нагрузки на стыковочное гнездо.

4.3.3 Выполнение операций с разворачиванием двух рабочих линий

4.3.3.1 Общие положения

Работы по замене элементов и узлов оборудования СПД, таких как подводный модуль управления или штуцерный модуль, могут быть выполнены с использованием подъемной удерживающей рамы, более известной как ИЗМ (описание приведено в 12.13). ИЗМ используют главным образом для решения задач монтажа или замены элементов подводного оборудования, для которых требуется сочетание достаточной грузоподъемности в отношении расположенного на поверхности оборудования и свободно перемещающегося ТНПА. ИЗМ разворачивают с сервисного судна на тросе крановой системы или на бурильных трубах, которые носят название первой рабочей линии. Предназначением ИЗМ является восприятие динамических нагрузок, веса инструмента и заменяемого элемента. Второй рабочей линией является кабель-трос ТНПА. Рекомендуется, чтобы эти две рабочие линии были развернуты из различных участков сервисного судна для предотвращения их перехлеста и запутывания.

4.3.3.2 Общие подходы к проведению операций с разворачиванием двух рабочих линий

Поперечное и поворотное выравнивание ИЗМ может быть осуществлено с использованием направляющих стоек и направляющих тросов (как минимум двух) или ориентирующей воронки. Для точного позиционирования элемента на месте монтажа используют подруливающее устройство или воздействие ТНПА.

Направляющие тросы применяют только при наличии компенсаторов качки, при этом работа должна быть организована таким образом, чтобы исключить взаимодействие тросов и двух рабочих линий. При выполнении монтажа без направляющих тросов применяют ориентирующую воронку, в которой выполнены пазы, соответствующие ключевым выступам на ИЗМ, для обеспечения требуемой ориентации ИЗМ после вхождения в воронку.

Кроме того, необходимо учитывать следующие положения:

- при спуске ИЗМ крановая система или колонна бурильных труб должны быть оснащены компенсатором вертикальных перемещений, особенно на небольших судах (в качестве средства компенсации качки может использоваться активная система компенсации крана или специальная петля S-образной формы троса лебедки, сформированная с помощью поплавков в толще воды);

- прочность троса должна быть определена исходя из нагрузки, создаваемой массой ИЗМ с заменяемым элементом, и с учетом динамических нагрузок, возникающих в процессе качки судна;
- ИЗМ должен быть оборудован компенсатором или стопорным устройством, срабатывающим при достижении заданного положения, чтобы окончательный монтаж и выравнивание устанавливаемого элемента, особенно оснащенного гидравлическими и электрическими разъемами, осуществлялись контролируемо, с обеспечением заданной скорости для исключения соударения, вне зависимости от качки судна или исходного размещения ИЗМ на подводном оборудовании;
- воронка для монтажа без использования направляющих, как правило, допускает поворот ИЗМ на $\pm 180^\circ$ для достижения требуемой ориентации (требуемый угол может быть сокращен до $\pm 45^\circ$ при проведении ориентации ИЗМ перед воронкой с помощью ТНПА, что позволяет использовать для установки/демонтажа оборудования воронку меньшего размера и сложности);
- должна быть выполнена оценка направляющих стоек и воронки для монтажа в отношении обеспечения требуемого угла наклона элемента в имеющемся свободном пространстве (угол наклона ИЗМ и заменяемого элемента может влиять на возможность выравнивания, особенно при малой величине зазора между ними);
- ИЗМ, как правило, применяют для проведения работ при вертикальном доступе к элементу, но обеспечение горизонтального доступа также возможно (направляющий каркас для вертикального доступа не должен иметь дна, чтобы оседающие частицы свободно проходили через него);
- точка монтажа ИЗМ на подводном оборудовании должна быть расположена на высоте не менее 1,5 м от ровной поверхности морского дна для беспрепятственного проведения работ.

Элементы инструмента для замены модулей подводного оборудования показаны в 12.13.

4.3.4 Выполнение работ с использованием инструментальной рамы

4.3.4.1 Общие положения

Замена таких элементов оборудования СПД, как модуль управления и штуцерный модуль, может быть выполнена с использованием размещаемой на ТНПА инструментальной рамы с ИЗМ, которая обеспечивает возможность подъема и перемещения заменяемого элемента. В общем случае инструментальную раму используют для решения задач монтажа и демонтажа элементов оборудования СПД при необходимости ограничения влияния возможных смещений судна на выполняемые работы. Часто для выполнения работ требуется обеспечить грузоподъемность, превышающую грузоподъемность ТНПА. В этом случае для того, чтобы вес нагрузки не ухудшал гидродинамические характеристики ТНПА, инструментальную раму оснащают дополнительными блоками плавучести или уравнивают движителями ТНПА созданием необходимого постоянного упора.

Инструментальную раму также применяют для обеспечения проводимых работ гидравлической и электрической энергией, если требуемые объемы превышают стандартные возможности ТНПА. Дополнительное энергоснабжение может потребоваться для выполнения таких задач, как подключение гидравлических соединителей под давлением, проведение гидравлических испытаний, очистка оборудования гидромонитором, удаление с оборудования шлама и другого мусора и т. д.

4.3.4.2 Общие подходы к проведению операций с применением инструментальной рамы

Инструментальную раму крепят к передней, задней или нижней части рамы ТНПА (см. рисунок 1) либо к доковой станции (при ее использовании), ее можно спускать по отдельному тросу и подключать к ТНПА под водой. Установка инструментальной рамы не должна препятствовать штатной работе движителей ТНПА как в горизонтальном, так и в вертикальном направлениях.

При планировании операций с применением инструментальной рамы необходимо учитывать следующие положения:

- при замене элементов оборудования СПД с большой массой на инструментальной раме должна быть предусмотрена система переменной или постоянной плавучести, а также система перераспределения веса для обеспечения должной устойчивости при изменении нагрузки;
- конструкция инструментальной рамы должна выдерживать рабочие нагрузки, включая нагрузки, возникающие при работе установленного на ней инструмента, нагрузки от веса перемещаемого груза, нагрузки от воздействия ТНПА и окружающей среды, при этом необходимо учитывать возможное влияние инструментальной рамы на гидродинамические параметры ТНПА;
- инструментальная рама должна быть совместимой с несущей рамой ТНПА, системой развертывания ТНПА (лебедкой и управляемыми с поверхности элементами), доковой станцией ТНПА и не препятствовать доступу ТНПА к элементам оборудования СПД;
- масса ТНПА с инструментальной рамой, системой развертывания ТНПА и доковой станцией ТНПА не должна превышать максимальной грузоподъемности спуско-подъемного устройства ТНПА;

- масса инструментальной рамы не должна превышать максимально допустимого значения, установленного для несущей рамы ТНПА;
- доступ к инструментальной раме осуществляется вертикально, сверху, или горизонтально, со стороны (направляющий каркас для вертикального доступа не должен иметь дна, чтобы оседающие частицы свободно проходили через него);
- интерфейсы на оборудовании СПД для стыковки с инструментальной рамой должны быть расположены на высоте не менее 1,5 м над уровнем морского дна (однако если сама рама расположена ниже места стыковки, то должна быть обеспечена высота 1,5 м до уровня дна от низа инструментальной рамы, что требует более высокого расположения интерфейсов).

4.3.5 Выполнение работ на оборудовании системы подводной добычи

4.3.5.1 Общие положения

Помимо замены модуля управления и штуцерного модуля ИЗМ может быть использован для снятия/монтажа следующих элементов:

- заменяемых клапанов (на манифольдах и камерах приема-запуска средств очистки и диагностики трубопроводов);
- приводов клапанов и задвижек;
- камер приема-запуска средств очистки и диагностики трубопроводов;
- гидравлических аккумуляторов;
- многофазных расходомеров;
- многофазных насосов;
- модулей (манифольдов) для нагнетания химических реагентов;
- защитных колпаков и крышки;
- датчиков на подводной фонтанной арматуре и манифольде.

При подготовке работ по замене элементов на подводном оборудовании необходимо учитывать:

- место расположения оборудования;
- глубину акватории в точке расположения подводного оборудования;
- частоту проведения работ по замене элементов;
- размер заменяемых элементов;
- вес заменяемых элементов в воде и в воздухе.

4.3.5.2 Соединение трубопроводов и выкидных линий

ТНПА применяют для выполнения работ в процессе подключения трубопроводов, выкидных линий и трубных вставок в составе СПД. Учитывая, что конструкция подключаемых с помощью ТНПА соединительных элементов трубопроводов и выкидных линий влияет на конструктивные решения оборудования СПД, в приложении Е приведено описание указанных систем соединения.

4.3.5.3 Подключение перемычек системы управления

Существует несколько видов соединительных элементов для перемычек системы управления, которые могут быть подключены с применением ТНПА. Соединительные элементы могут быть подключены с помощью манипулятора, МПНО или ИЗМ. Конструктивные решения для панелей электрических или гидравлических разъемов могут отличаться в зависимости от предназначения перемычки и числа контактов в интерфейсе соединительного элемента. В настоящее время эти разъемы не являются стандартизированными. Выбор расположения и видов интерфейсов для подключения перемычек позволяет при проектировании обеспечить возможность их подключения с использованием инструмента ТНПА для подключения выкидных линий, без необходимости разработки специализированного инструмента для перемычек (см. 12.15).

4.4 Проектирование оборудования системы подводной добычи

4.4.1 Общие положения

Проектирование СПД должно быть выполнено с учетом обеспечения доступа ТНПА к интерфейсам на оборудовании. В зависимости от метода выполнения работ и расположения интерфейсов требования к обеспечению доступа могут быть различными, и, следовательно, они должны быть приняты во внимание на первоначальной стадии проектирования и закреплены в описании общего подхода к проведению подводных работ. Вопросы проектирования системы рассмотрены в разделе 5, где приведена рекомендуемая схема процесса.

Интерфейсы на подводном оборудовании, входящие в область регулирования настоящего стандарта, должны соответствовать требованиям доступа манипулятора ТНПА или дистанционно управля-

емого инструмента или МПНО. Отличительные особенности интерфейсов, определяющие выбор подхода к проведению работ, приведены в разделе 12.

4.4.2 Общий подход к проектированию

Выполнение работ с применением ТНПА должно быть безопасным и надежным для обеспечения максимально низкой вероятности повреждения оборудования СПД, используемого инструмента ТНПА, нанесения вреда обслуживающему персоналу и негативного воздействия на окружающую среду. Соблюдение указанного положения возможно только при соответствии проектных решений планируемыми работам в фактических природных условиях эксплуатации оборудования.

4.4.3 Действие при возникновении отказа

Интерфейсы и инструмент ТНПА должны быть спроектированы таким образом, чтобы в случае потери энергообеспечения ТНПА или обслуживаемого оборудования была обеспечена возможность безопасного отсоединения ТНПА, без повреждения оборудования СПД и извлечения ТНПА на поверхность.

4.4.4 Возможность повреждения

Интерфейс должен быть разработан таким образом, чтобы минимизировать возможность его повреждения в процессе позиционирования и стыковки ТНПА, а также проведения работ на подводном оборудовании. Запас прочности интерфейса инструмента ТНПА, установленного на оборудовании СПД, должен быть больше, чем инструмента ТНПА, чтобы в случае превышения допустимых нагрузок интерфейс на оборудовании СПД не был поврежден.

4.4.5 Реакция на воздействие

Нагрузки на интерфейс от воздействия инструмента должны быть определены на стадии проектирования оборудования СПД. В общем случае интерфейсы, обеспечивающие передачу воздействия от инструмента непосредственно на оборудование, являются предпочтительными по сравнению с решениями, включающими сложную схему распределения усилий через элементы конструкции и оборудования.

4.4.6 Минимизация взаимодействия

Интерфейсы должны быть спроектированы таким образом, чтобы минимизировать воздействие на них кабель-троса, монтажных тросов и используемого при проведении работ оборудования.

4.4.7 Контроль позиционирования

При выполнении работ на подводном оборудовании должны быть предусмотрены средства стабилизации ТНПА. Необходимо избегать решений, требующих использования движителей ТНПА или инструмента для обеспечения устойчивости положения ТНПА, при наличии физического соединения инструмента с интерфейсом на подводном оборудовании. Данное положение не исключает возможности использования вертикального или горизонтального движителя ТНПА для обеспечения контакта инструмента и интерфейса в процессе выполнения работ.

4.4.8 Обеспечение доступа

4.4.8.1 Общие положения

На оборудовании СПД различают три вида интерфейсов для выполнения работ с помощью ТНПА в зависимости от их расположения:

- внешние интерфейсы (находятся на внешней поверхности оборудования, доступ к интерфейсам свободный);
- интерфейсы с ограниченным доступом (находятся на внешней поверхности оборудования или за ней не далее 1,0 м, доступ к интерфейсам затруднен защитной конструкцией или другими элементами СПД);
- внутренние интерфейсы (интерфейсы утоплены относительно защитной рамы или внешней поверхности оборудования на расстояние, превышающее 1,0 м, доступ к интерфейсам требует дополнительных приспособлений или организационных мероприятий).

Как правило, рабочие интерфейсы на подводном оборудовании располагают в пределах 0,5 м от защищаемой или внешней поверхности оборудования. Там, где интерфейсы утоплены относительно защитной рамы или внешней поверхности оборудования на расстояние, превышающее 1,0 м, должны быть предусмотрены решения для стыковки ТНПА и организации управления ТНПА и рабочим инструментом. Поэтому для исключения необходимости применения удлиняющих элементов или других механических приспособлений для управления клапанами предпочтительным является расположение интерфейсов непосредственно на внешней поверхности оборудования.

Количество операций по маневрированию ТНПА, необходимых для обеспечения доступа к интерфейсу на подводном оборудовании, зависит от места расположения интерфейса. Организация доступа

к интерфейсу обусловлена типом, рабочими параметрами и габаритными размерами ТНПА, требованиями к пространству для работы манипуляторов и выполнения маневрирования ТНПА. Высота и ширина компоновок инструмента ТНПА, его грузоподъемность должны быть учтены в процессе проектирования СПД. Должно быть обеспечено наличие достаточного пространства со всех сторон ТНПА для его свободного маневрирования. Для регионов, характеризующихся наличием сильных течений, пространство для выполнения маневра должно быть увеличено. Должен быть определен метод безопасного извлечения ТНПА на поверхность при нарушении энергоснабжения.

4.4.8.2 Внешние интерфейсы

Размещение интерфейсов на внешних поверхностях оборудования СПД минимизирует необходимые перемещения ТНПА, обеспечивает требования к пространству для доступа и уменьшает вероятность повреждения подводного оборудования в процессе работ. Такое расположение является предпочтительным и может быть достигнуто за счет размещения обслуживаемых узлов у внешних границ оборудования или за счет использования надставок/удлинителей для выполнения работ из ограниченного положения. Такой подход не всегда реализуем с учетом требований к компоновочным решениям СПД или необходимостью защиты элементов оборудования, что приводит к необходимости маневрирования ТНПА между ограничивающими элементами конструкции.

4.4.8.3 Интерфейсы с ограниченным доступом

Необходимость проводки инструмента ТНПА через внешние границы конструкции для доступа к интерфейсам оборудования СПД, пока сам ТНПА остается снаружи, требует более детального внимания к наличию свободного пространства для работы ТНПА и инструмента. При обеспечении необходимого рабочего пространства может быть исключено применение надставок/удлинителей для выполнения работ на интерфейсах и дополнительной механической защиты для инструмента ТНПА. Такое решение практически реализуемо, когда глубина вхождения инструмента ТНПА относительно внешней границы конструкции подводного оборудования не превышает 1,0 м. Для ввода инструмента на расстояние более 1,0 м относительно внешней границы конструкции может потребоваться изменение как конструкции ТНПА, так и компоновки рабочего инструмента. Конструктивным решением СПД также должна быть предусмотрена возможность наблюдения за выполнением работы с помощью камеры ТНПА.

4.4.8.4 Внутренние интерфейсы

4.4.8.4.1 Общие положения

Там, где доступ к элементам подводного оборудования с боков и сверху ограничен крупными защитными конструкциями, требуется проведение работ в ограниченном пространстве. При заблаговременном планировании работ с ТНПА на стадии проектирования СПД негативное влияние защитных конструкций на доступ к оборудованию может быть минимизировано. В 4.4.8.4.2 и 4.4.8.4.4 рассмотрены аспекты, которые должны быть учтены при планировании работ на оборудовании с ограниченным доступом к интерфейсам.

4.4.8.4.2 Ограничения ширины прохода

При определении ширины пространства, необходимого для подхода ТНПА к элементам управления, доступ к которым ограничен подводными конструкциями, должны быть рассмотрены следующие факторы:

- а) имеется ли вертикальный доступ к оборудованию в месте планируемых работ;
- б) если ТНПА должен преодолеть расстояние, превышающее его длину, то ширина прохода должна быть достаточной для возвращения ТНПА в исходную позицию, включая место, необходимое для размещения кабель-троса;
- с) приведет ли указанное условие к ограничению возможности выбора ТНПА среди моделей, имеющих реверсивное управление;
- д) достаточны ли размеры прохода для извлечения ТНПА совместно с используемым инструментом при потере энергообеспечения ТНПА.

Минимальная ширина прохода будет определена максимальным размером ТНПА или величиной радиуса разворота ТНПА с полезной нагрузкой.

4.4.8.4.3 Ограничения по высоте прохода

Высота пространства для перемещения ТНПА должна быть определена следующими факторами:

- а) высотой ТНПА;
- б) минимальным радиусом изгиба кабель-троса и обусловленными этим требованиями к свободному пространству над ТНПА;
- с) высотой полезной нагрузки/рабочей компоновки ТНПА;

d) возможностью извлечения ТНПА совместно с используемым инструментом при потере энергообеспечения ТНПА.

Для свободного движения ТНПА сверху и снизу от максимальной расчетной высоты аппарата должен быть обеспечен зазор не менее 0,5 м. Для протяженных проходов этот зазор должен быть увеличен.

Должно быть обеспечено свободное пространство не менее 1,0 м с задней стороны ТНПА для обеспечения свободы маневрирования и стыковки ТНПА, а также для нивелирования различий в характеристиках манипуляторов (см. приложение В).

Дополнительным фактором, который необходимо учитывать, является влияние на высоту расположения узла стыковки требований к обеспечению зазора снизу ТНПА. Если для стыковки необходимо расположение ТНПА на высоте более 0,5 м относительно нижней части прохода, то размер прохода должен быть увеличен соответствующим образом, по крайней мере в месте расположения стыковочного узла.

4.4.8.4.4 Вертикальный доступ

Проведение работ на оборудовании СПД в ограниченном пространстве при вертикальном доступе ТНПА требует наличия дополнительного пространства для маневра ТНПА, величина которого зависит от протяженности вертикального подхода.

Вертикальное расстояние от нижней точки рамы ТНПА до места выполнения работ на оборудовании (обследование, очистка, выполнение работ на интерфейсах оборудования и т. д.) не должно превышать 0,3 м.

Рекомендуемые значения величины свободного пространства вокруг ТНПА с учетом протяженности вертикального подхода к конструкции приведены в таблице 1.

Т а б л и ц а 1 — Рекомендуемые значения величины свободного пространства с учетом протяженности вертикального подхода к конструкции

Протяженность вертикального подхода, м	Величина свободного пространства, вычисляемая относительно размера ТНПА
≤0,9	5 %
≤1,8	10 %
≤2,7	20 %

5 Характеристики интерфейсов оборудования для выполнения работ телеуправляемыми необитаемыми подводными аппаратами

5.1 Общие положения

Параметры интерфейсов должны соответствовать оборудованию СПД, составной частью которого они являются. Должны быть определены методы верификации для подтверждения соответствия параметров интерфейсов на протяжении всего периода эксплуатации подводного оборудования.

5.2 Материалы

Материалы интерфейсов должны соответствовать положениям раздела 10 с учетом конструктивных решений и функционального назначения.

Материалы могут быть заданы организацией, эксплуатирующей СПД, или эта организация может определить условия эксплуатации, предоставив выбор материалов производителю.

5.3 Допустимая нагрузка

Интерфейсы должны выдерживать проектные нагрузки без возникновения механических повреждений или снижения уровня безопасности на протяжении всего периода реализации проекта. Должны быть определены методы верификации для подтверждения соответствия параметров интерфейсов на протяжении всего периода разработки месторождения.

5.4 Рабочие усилия и моменты

При проектировании интерфейсов должны быть учтены прилагаемые к ним рабочие усилия и моменты, значения которых определены в настоящем стандарте или устанавливаются производителем подводного оборудования.

5.5 Подъемные приспособления

Подъемные приспособления там, где это применимо, должны соответствовать требованиям национальных или отраслевых стандартов.

5.6 Контроль качества

5.6.1 Общие положения

Контроль качества оборудования, на которое распространяется настоящий стандарт, там где это применимо, должен соответствовать требованиям *ГОСТ Р 51365* и *ГОСТ Р ИСО 13628-4*.

Для элементов, на которые не распространяется *ГОСТ Р 51365* и *ГОСТ Р ИСО 13628-4*, контроль качества необходимо осуществлять в соответствии с документированными спецификациями производителя оборудования.

5.6.2 Конструктивные элементы

Контроль качества и испытания сварных соединений конструктивных элементов следует проводить в соответствии с требованиями *ГОСТ Р 51365* и *ГОСТ Р ИСО 13628-4* применительно к элементам, работающим без давления.

5.7 Температурный диапазон

Подводное оборудование, попадающее под действие настоящего стандарта, должно быть спроектировано и классифицировано для работы в диапазоне температур от минус 15 °С до плюс 50 °С, для соответствия условиям, которые могут иметь место при проведении испытаний этого оборудования на поверхности с учетом требований *ГОСТ 15150*.

5.8 Окраска и маркировка

Выбор цветового решения и маркировки на оборудовании СПД должен быть осуществлен исходя из требований обеспечения видимости в подводных условиях в соответствии с *ГОСТ Р 59305—2021* (приложение В).

6 Проектирование интерфейсов телеуправляемых необитаемых подводных аппаратов

6.1 Общие положения

Представленные в данном разделе подходы к проведению работ на подводном оборудовании направлены на упрощение и повышение надежности интерфейсов, а приведенные рекомендации определяют те параметры системы, которые должны быть учтены на этапе проектирования.

6.2 Концептуальное проектирование

6.2.1 Оценка требований

До завершения работ по проектированию СПД все задачи, связанные с процессами монтажа, эксплуатации, обследования, технического обслуживания, ремонта и демонтажа элементов СПД, должны быть идентифицированы и проанализированы.

При выполнении указанных работ должны быть учтены следующие факторы:

- a) цель применения ТНПА, решаемые задачи, возможность отказаться от использования ТНПА;
- b) частота проведения планируемых работ (например, участие ТНПА при выполнении строительно-монтажных работ или применение ТНПА для переключения клапанов в процессе эксплуатации);
- c) уровень значимости работ (например, критически важные, приоритетные или вспомогательные);
- d) возможность отказа от проведения работ;
- e) требования к обеспечению доступа ТНПА;

f) ожидаемый период разработки месторождения и эксплуатации СПД.

6.2.2 Анализ режимов, последствий и критичности отказов

Рекомендуется выполнить анализ режимов, последствий и критичности отказов (FMECA) для СПД. Анализ должен включать все этапы жизненного цикла системы, от строительства до вывода из эксплуатации и демонтажа. В рамках данной работы на основании результатов анализа ожидаемой частоты и последствий отказов должна быть определена относительная критичность системы и составляющих ее элементов.

6.2.3 Метод выполнения работ

Для идентифицированных задач необходимо рассмотреть возможные методы выполнения работ с применением ТНПА, ДУИ или их сочетания. В процессе анализа состава работ на подводном оборудовании и требований к их выполнению могут быть рассмотрены альтернативные подходы к решению поставленных задач и выбран наиболее простой к реализации метод.

6.2.4 Частота выполнения работ

Частота работ на оборудовании СПД зависит от множества факторов, но определяющим является необходимость замены отдельных элементов, зависящая от их надежности, или частота работ по регулированию оборудования.

Если выбран подход с частым проведением работ, предпочтение при выборе необходимо отдавать более простым конструкциям интерфейсов, вследствие необходимости их многократного использования.

6.2.5 Унификация инструмента

Для случаев, когда при выполнении работ на различных элементах оборудования СПД используются схожие методы, должен быть разработан универсальный инструмент, применение которого позволит исключить смену инструмента в процессе работы.

6.2.6 Нагрузки

6.2.6.1 Общие положения

На этапе проектирования СПД должны быть исследованы различные виды нагрузок, возникающих при выполнении ТНПА работ на подводном оборудовании. Эти нагрузки могут воздействовать отдельно или в сочетании и должны быть учтены на всех этапах проектирования.

Нагрузки воздействуют на ТНПА и интерфейсы на подводном оборудовании вследствие:

- a) подключения и работы используемого инструмента;
- b) воздействия факторов окружающей среды на ТНПА (течение и, при определенных обстоятельствах, волновое воздействие);
- c) нагрузки от перемещения кабель-троса при волновом воздействии и действии течений;
- d) нагрузки от кабель-троса при смещении сервисного судна или ошибке оператора лебедки;
- e) нагрузки от соударения ТНПА и подводного оборудования.

6.2.6.2 Учет нагрузок при проектировании

Для учета нагрузок используют следующие подходы к проектированию интерфейсов:

- a) проектирование интерфейса, устойчивого к действию всех указанных выше нагрузок;
- b) ограничение величины действующих нагрузок (например, возникновение натяжения кабель-троса должно приводить к его разматыванию с лебедки или ограничению максимальной мощности двигателей ТНПА);
- c) допущение возможности повреждения интерфейсов при определенных видах нагрузок.

Должны быть исследованы возможные сочетания нагрузок и определена величина максимальной нагрузки. Конструкция интерфейса не обязательно должна выдерживать максимальное значение от сочетания нагрузок.

6.2.6.3 Усилие на инструменте

Должны быть предусмотрены меры по ограничению усилия на инструменте ТНПА, исключаящие повреждение интерфейса на оборудовании СПД при нормальной эксплуатации. Там, где вследствие конструктивного решения возможно формирование на инструменте избыточного усилия, должен быть разработан дополнительный механизм для исключения такого усилия (например, простой переключатель, блокиратор или соответствующая функция управляющего программного обеспечения).

6.2.6.4 Течения

Течения воздействуют одновременно на ТНПА и кабель-трос. Действия течений должны быть учтены применительно:

- a) к воздействию на кабель-трос, что снижает маневренность ТНПА в процессе выполнения работ;
- b) воздействию на ТНПА, оснащенный инструментом, инструментальной рамой или ИЗМ;

- с) воздействию на ТНПА, осуществляющий позиционирование ДУИ;
- d) снижению видимости при выполнении работ вблизи морского дна.

На месте выполнения работ должно быть предусмотрено свободное пространство. Необходимо учитывать тип системы разворачивания кабель-троса для предотвращения его зацепления за подводное оборудование и конструкции.

6.2.6.5 Столкновения

Незащищенные подводные конструкции и их элементы должны выдерживать без повреждений столкновение с ТНПА (с учетом присоединенной массы воды) при скорости перемещения ТНПА до 1,5 м/с. Указанное значение скорости может быть уменьшено в зоне маневрирования ТНПА или рядом с доковой станцией.

6.3 Рабочий проект

В соответствии с оценкой требований к проведению работ с применением ТНПА (см. 6.2.1) должны быть разработаны основные принципы выполнения работ на подводном оборудовании с целью снизить номенклатуру инструментов ТНПА и требований к интерфейсам. Основные этапы процесса проектирования включают:

- a) определение задач;
- b) формирование перечня спецификаций на интерфейсы совместно с основным подрядчиком по ТНПА и поставщиком подводного оборудования;
- с) выбор системы стыковки, разворачивания инструмента или подходов к использованию манипулятора;
- d) определение интерфейсов, на которых будут проведены работы (на этом шаге должны быть определены перечень интерфейсов, места их расположения, системы, подсистемы и элементы оборудования, в дальнейшем эти позиции должны быть проконтролированы на этапе изготовления и монтажа);
- e) определение основных параметров подводного оборудования, на котором будут выполнены работы с помощью инструмента ТНПА;
- f) определение инструмента ТНПА, интерфейсов на ТНПА, метода энергообеспечения и управления;
- g) разработку документации (проектная документация, регламенты по эксплуатации и техническому обслуживанию);
- h) завершающий этап проектирования с периодическим контролем решений для обеспечения соответствия представленным в настоящем стандарте положениям и рекомендациям;
- i) подтверждение, что поставщики подсистем учитывают в своих проектных решениях выполнение работ с помощью ТНПА и что требования к выполнению таких работ и методы их проведения соответствуют общим подходам к проектированию СПД и положениям настоящего стандарта.

Особое внимание на стадии проектирования необходимо уделять тем участкам СПД, где возможно наиболее частое возникновение отказов. Для таких элементов должны быть разработаны проектные решения, направленные на упрощение конструкции, увеличение срока службы, обеспечение резервирования или упрощение работ по их замене.

На глубинах, где работы, как правило, выполняют с привлечением водолазов, интерфейсы СПД должны быть спроектированы таким образом, чтобы работы на них могли быть проведены водолазами с помощью ручного или специального инструмента.

На этапе проектирования оборудования СПД должны быть рассмотрены вопросы спуска и расположения линий управления/кабелей, особенно если они должны быть уложены на этапе строительства, с целью исключения их влияния на последующее выполнение работ с применением ТНПА. Гибкие шланги и кабели не должны свободно находиться в толще воды в месте установки оборудования. Жесткие линии должны быть проложены и защищены таким образом, чтобы исключить их повреждение и взаимодействие с ТНПА. Перемычки системы управления, такие как спускаемые в корзине к месту подключения, и аналогичные им, не попадают под положения данного пункта.

На рисунке 5 показана типовая последовательность процесса проектирования интерфейсов для выполнения работ с применением ТНПА.

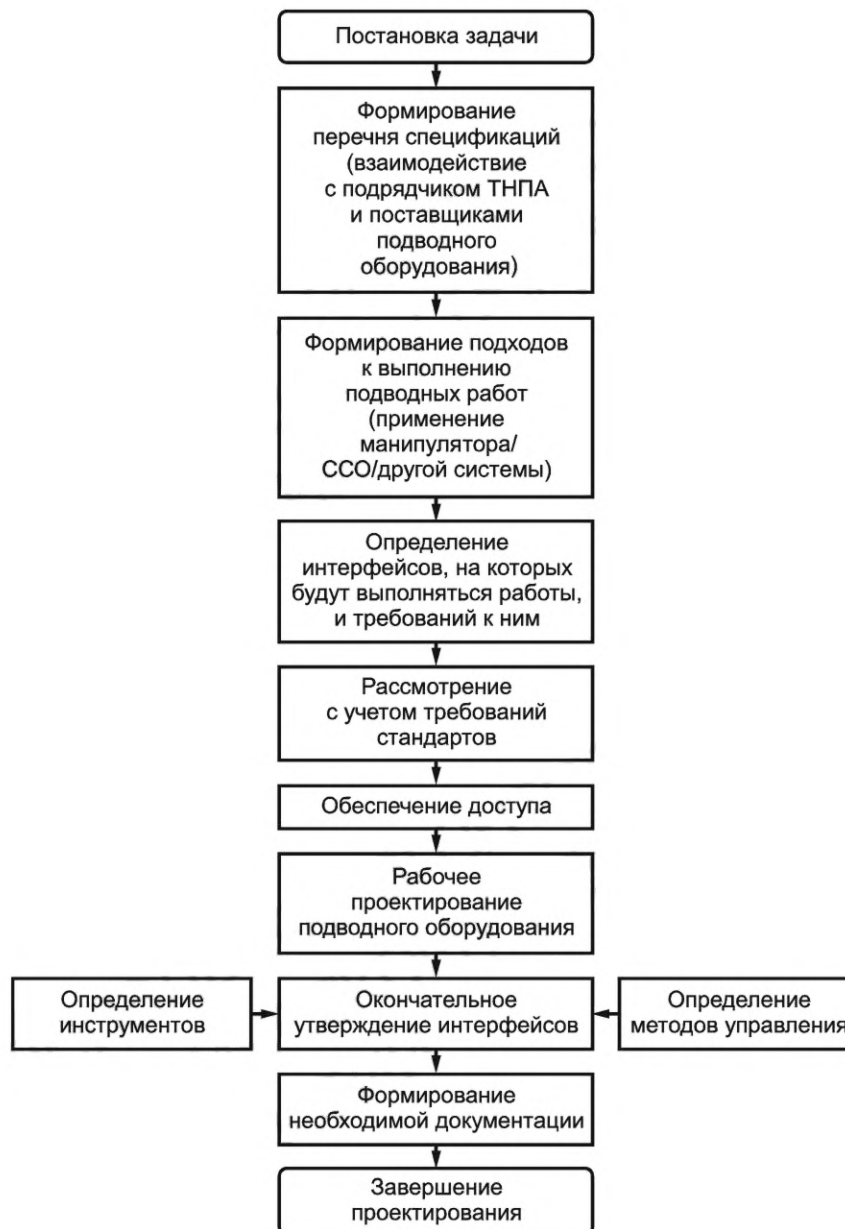


Рисунок 5 — Процесс проектирования интерфейса для выполнения работ с применением ТНПА

6.4 Требуемые проектные параметры

6.4.1 Наличие визуальных обозначений, ориентиров и индикаторов

Визуальные ориентиры и индикаторы являются важным элементом обеспечения работ на подводном оборудовании с применением ТНПА. Визуальные ориентиры и индикаторы должны обеспечивать:

а) идентификацию места положения (определять место нахождения ТНПА в привязке к оборудованию СПД);

б) угол обзора (там, где это возможно, визуальные ориентиры должны оставаться в поле зрения оператора в процессе движения ТНПА, а не выходить из него, но там, где это невозможно, предпочтительным является использование индикаторов, хорошо различимых на общем фоне с обоих направлений маршрута);

с) индикацию изменения положения элементов клапанов обследуемого оборудования или оборудования, на котором выполняют работы (для клапанов индикатор состояния должен обеспечивать

ясную однозначную индикацию числа поворотов или расстояния перемещения штока, в зависимости от конструкции клапана);

d) состояние клапана (индикаторы должны определять состояние «открыто», «закрыто» и промежуточное состояние для любого компонента);

e) идентификацию компонента.

Визуальные ориентиры и индикаторы могут представлять собой метки, нарисованные символы или простые индикаторы состояния элемента. Также этот вопрос рассмотрен в *ГОСТ Р 59305-2021 (приложение В)*.

6.4.2 Выбор цвета

Выбор цвета должен быть осуществлен в соответствии с *ГОСТ Р 59305—2021 (приложение В)*.

6.4.3 Рекомендации по защите от биологического обрастания

Объекты, помещенные в морскую воду, со временем покрываются биологическим обрастанием и твердыми отложениями. Принятые проектные решения должны обеспечивать хорошую идентификацию визуальных средств на протяжении всего периода эксплуатации подводного оборудования в соответствии с *ГОСТ Р 59305—2021 (приложение В)*.

Гидравлические разъемы, интерфейсы, управляемые с помощью ТНПА, и другие элементы, загрязнение внутренних поверхностей которых нежелательно и действие с которыми может потребоваться выполнить в любой момент на протяжении срока службы подводного оборудования, должны быть оснащены специальными защитными кожухами в сочетании с применением материалов, краски или покрытий, препятствующих развитию обрастания. Целью указанных мер должно быть предотвращение развития биологического обрастания или формирование отложений не выше такого уровня, когда они уже могут препятствовать выполнению соединения или другой операции на подводном оборудовании.

Защита может быть установлена в виде крышек, заглушек и так далее, в конструкцию которых не входят водонепроницаемые уплотнения. Это связано с тем, что такие защитные средства устанавливаются на интерфейсах подводного оборудования на поверхности, до размещения оборудования на морском дне, и применение уплотнений может привести к образованию перепада давления, что затруднит открытие крышки в случае необходимости.

Там, где требуется установить водонепроницаемое уплотнение, полости внутреннего пространства должны быть заполнены жидкостью и в конструкцию заглушки должны входить средства для раскрытия уплотнения.

При использовании пластика особое внимание должно быть уделено стабильности геометрических размеров материала. Интерфейсы, требующие механической защиты, должны быть оснащены конструктивным элементом для ориентации защитной конструкции на интерфейсе, исключающим возможность ее неверной установки.

6.4.4 Расположение приспособления для позиционирования

Там, где ТНПА используется для проведения наблюдения на одном месте на протяжении длительного времени, рекомендуется предусмотреть место для его стыковки, поручень или площадку, над которой можно осуществить позиционирование ТНПА. Это необходимо для обеспечения постоянного угла обзора. При наличии площадки для позиционирования удерживать ТНПА на месте проще, «прижав» ТНПА движителями к платформе, нежели в режиме свободного плавания.

6.4.5 Направляющие воронки

В случае выполнения работ манипулятором ТНПА со специализированным инструментом для обеспечения доступа к разъему, с которым инструмент или стыковочная система должны быть соединены, может быть использована направляющая воронка. Направляющие воронки, направленные расходом вверх, должны иметь второй конец открытым, чтобы выпадающие из воды твердые частицы не скапливались в воронке. В противном случае воронки должны быть оснащены защитной крышкой.

6.4.6 Направляющие стойки

Все направляющие стойки на конструкции, выступающие над направляющей воронкой, используемой для установки элемента на финальном этапе, не должны служить препятствием для проведения осмотра места монтажа и приводить к зацеплению кабель-троса. Направляющие стойки на несъемных вспомогательных рамах должны быть демонтируемыми.

6.4.7 Наблюдение

Конструкция ТНПА, в которой все элементы расположены на открытой раме без внешнего корпуса, облегчает процесс наблюдения при выполнении подводных работ.

6.4.8 Ориентация подводных конструкций

Ориентация подводных конструкций должна учитывать условия окружающей среды и впоследствии способствовать проведению работ с применением ТНПА. Не существует какого-то одного оптимального решения по ориентации конструкции с позиции обеспечения максимальной доступности ТНПА: все возможные требования по ориентации оборудования должны быть рассмотрены в каждом конкретном случае. Внимание необходимо уделять:

- а) требованиям к схеме обустройства месторождения;
- б) течениям (см. 6.2.6.4);
- с) обеспечению видимости.

6.4.9 Ограничение крутящего момента на штоке клапанов

Ограничение максимального воздействия на шток клапана может быть обеспечено за счет следующих мер:

- а) применения средств визуального контроля величины максимально допустимого крутящего момента;
- б) определения соотношения между величинами момента раскрепления, крутящего момента и момента, приводящего к механическому повреждению штока;
- с) внедрения безопасных методов выполнения работ:
 - 1) выбор подходящего гидравлического привода на ТНПА;
 - 2) включение в ТНПА системы ограничения давления в гидравлической системе для исключения превышения допустимого крутящего момента;
 - 3) тарирование инструмента ТНПА на поверхности до начала работ;
- д) использования механического упора-ограничителя при работе с шаровыми клапанами;
- е) применения инструмента с рабочим органом соответствующей формы (см. приложение D).

6.5 Нерекомендуемые конструктивные решения

6.5.1 Зацепление

При проектировании следует избегать применения в оборудовании СПД элементов конструкции, которые могут стать причиной зацепления кабель-троса ТНПА, орудий рыболовного промысла, канатов, используемых при монтаже, и т. д.

Примеры конструктивных элементов, создающих риск зацепления: горизонтальные аноды на опорных стойках, монтажные скобы, незакрепленные шланги и кабели, небольшие направляющие стойки, индикаторные стойки внутри конструкций, за которые могут цепляться кабели ТНПА.

Необходимо избегать острых граней на элементах конструкций. Элементы с острыми гранями должны быть удалены с конструкций до их установки, если это возможно. Примерами таких элементов являются: монтажные проушины, кронштейны для монтажных лесов или монтажные опорные рамы.

6.5.2 Клапаны

Минимальный размер клапана (диаметр проходного сечения), при котором обеспечивается безопасная и точная работа с ним с использованием манипулятора ТНПА, составляет 12 мм.

6.5.3 Рычаги

В общем случае при проектировании СПД должна быть учтена потенциальная сложность выполнения действий по изменению положения рычагов на подводном оборудовании (поднятие или опускание рычага, перемещение в горизонтальной плоскости). Вследствие специфики ориентации соединений манипуляторов и их систем управления для ТНПА представляет сложность осуществить перемещение рукоятки рычага в вертикальном (вверх/вниз) или горизонтальном (вперед/назад) направлениях. Операции по перемещению рычагов в сторону (влево/вправо) возможны при наличии места для закрепления манипулятора слева или справа на рычаге.

По мере развития технологий возможности манипуляторных устройств ТНПА будут улучшаться, что необходимо учитывать при проектировании оборудования СПД.

6.5.4 Фитинги

Необходимо избегать использования быстро соединяемых фитингов, для установки которых требуется оттягивание рукоятки стопорного устройства (например, кольца) в момент подсоединения фитинга, из-за невозможности одновременного выполнения манипулятором указанных операций. Однако возможно использовать конструкции быстро соединяемых фитингов, которые не требуют оттягивания рукоятки стопорного устройства для подключения (кольцо толкается вперед).

6.5.5 Недоступные для обзора индикаторы

Должен быть обеспечен обзор индикаторов из положения, в котором планируется проведение работ.

6.5.6 Рабочая высота

Необходимо избегать выполнения работ, в процессе которых требуется изменять высоту относительно подводной конструкции, не меняя положение в горизонтальной плоскости. Объекты, на которых планируется выполнение работ или подлежащие обследованию, должны быть расположены у морского дна на высоте не менее 1,5 м от него. Это требуется для обеспечения доступа ТНПА к интерфейсам или месту стыковки. Там, где уровень морского дна точно не определен, в процессе проектирования при определении минимальной высоты расположения интерфейсов необходимо учитывать требования по обеспечению доступа ТНПА, потенциальную видимость и эффект от действия движителей ТНПА на донные отложения. Таким образом, высота расположения интерфейсов должна быть не менее 1,5 м от морского дна в месте расположения оборудования с учетом возможного наличия отвалов породы.

Данный вопрос также рассмотрен в приложении В.

7 Интерфейсы на подводном оборудовании для взаимодействия с телеуправляемыми необитаемыми подводными аппаратами

ТНПА взаимодействует с множеством элементов на оборудовании СПД. В настоящем разделе приведен перечень элементов, которые необходимо учитывать при проектировании оборудования СПД. Элементы каждого из видов оборудования необходимо рассматривать в связке с соответствующим стандартом на подводное оборудование.

При проектировании оборудования СПД должны быть учтены изложенные ниже положения.

а) Подводная фонтанная арматура

В процессе приемо-сдаточных или аналогичных испытаний до установки подводной фонтанной арматуры должна быть подтверждена совместимость ее интерфейсов и сервисного инструмента. Кроме того, должны быть зафиксированы:

- 1) способы доступа ТНПА к заданным местам осмотра, если доступ к подводной фонтанной арматуре ограничен другими конструкциями;
- 2) выбор соответствующего подхода к выполнению работ на оборудовании СПД с использованием ТНПА;
- 3) перечень и характер ограничений на воздействия ТНПА при проведении работ;
- 4) возможность зацепления конструктивными элементами подводной фонтанной арматуры сервисных линий при проведении работ;
- 5) наличие понятной и уникальной идентифицирующей маркировки;
- 6) расположение клапанов на сторонах подводного оборудования для оценки возможности их группировки при работе ТНПА;
- 7) соответствие требованиям высоты расположения интерфейсов относительно уровня морского дна;
- 8) места возможного воздействия ТНПА при работе, необходимость разработки проектных решений по их защите;
- 9) возможность осуществления функций управления с помощью ТНПА.

б) Манифольды

Должны быть предусмотрены:

- 1) обеспечение доступа ТНПА с учетом ограничения другими конструкциями, включая обозначенные места осмотра;
- 2) выбор соответствующего подхода к выполнению работ на оборудовании СПД с использованием ТНПА;
- 3) определение ограничений на воздействия ТНПА при проведении работ;
- 4) минимизация вероятности зацепления элементами конструкции манифольда при проведении работ;
- 5) наличие понятной и уникальной идентифицирующей маркировки;
- 6) соответствие требованиям высоты расположения интерфейсов относительно уровня морского дна;

7) места возможного воздействия ТНПА при работе, необходимость разработки проектных решений по их защите.

с) Клапаны для манифольда и подводной фонтанной арматуры

При проверке клапанов на этапе комплексных и приемо-сдаточных испытаний интерфейсы для работы ТНПА должны быть верифицированы с помощью шаблона или соответствующего инструмента. Кроме того, должны быть зафиксированы:

- 1) способы доступа ТНПА к заданным местам осмотра;
- 2) выбор соответствующего подхода к выполнению работ на оборудовании СПД с использованием ТНПА;
- 3) соответствие требований к моменту раскрепления и рабочему моменту интерфейса параметрам гидравлической системы ТНПА;
- 4) ограничения на воздействия ТНПА при проведении работ;
- 5) наличие хорошо различимой и надежной системы индикации;
- 6) возможность осуществления функций управления с помощью ТНПА;
- 7) требования к проведению гидравлических испытаний быстроразъемных соединений и соответствующих клапанов.

д) Подводные штуцерные модули (для данного оборудования также возможно применение ДУИ)

Должны быть предусмотрены:

- 1) необходимость замены штуцерного модуля в процессе эксплуатации;
- 2) влияние необходимости замены штуцерного модуля на выбор подхода к выполнению работ на оборудовании СПД с использованием ТНПА;
- 3) наличие доступа для инструмента при выполнении замены;
- 4) соответствие размера и веса модуля несущей способности инструмента для выполнения его замены;
- 5) направление извлечения штуцерного модуля (как правило, модуль извлекается в вертикальном или горизонтальном направлении);
- 6) требования безопасности при выполнении работ со штуцерным модулем на судне/буровой установке после его извлечения;
- 7) необходимость применения легкой конструкции для защиты от наносов, устанавливаемой ТНПА на монтажный разъем, на время замены штуцерного модуля;
- 8) целесообразность разработки требований к оборудованию для испытания различных видов уплотнений, используемых при замене штуцерного модуля;
- 9) необходимость установки заглушек для гидравлических разъемов в монтажном разъеме штуцерного модуля.

е) Подводные модули управления (для данного оборудования также возможно применение ДУИ)

Должны быть предусмотрены:

- 1) необходимость замены модуля управления в процессе эксплуатации;
- 2) техническая реализуемость замены, влияние на выбор подхода к выполнению работ на оборудовании СПД с использованием ТНПА;
- 3) обеспечение доступа для инструмента при выполнении замены;
- 4) соответствие размера и веса модуля несущей способности инструмента для выполнения его замены;
- 5) направление извлечения модуля управления (обычно модуль извлекают в вертикальном направлении);
- 6) требования безопасности при выполнении работ с модулем управления на судне/буровой установке после его извлечения;
- 7) наличие разъемов для подключения ТНПА к системе диагностики или доступного для обзора ТНПА дисплея, отображающего состояние модуля управления;
- 8) обеспечение доступа камеры ко всем соединениям;
- 9) обеспечение идентификации портов сброса давления (при необходимости);
- 10) обеспечение доступа к модулю управления расположенного на ТНПА инструмента для очистки;
- 11) обеспечение защиты разъемов/соединителей в процессе замены модуля.

f) Подводные многофазные расходомеры (для данного оборудования также возможно применение ДУИ)

Должны быть предусмотрены:

- 1) необходимость замены расходомера в процессе эксплуатации;
- 2) техническая реализуемость замены, влияние на выбор подхода к выполнению работ на оборудовании СПД с использованием ТНПА;
- 3) обеспечение доступа для инструмента при выполнении замены;
- 4) соответствие размера и веса расходомера несущей способности инструмента для выполнения замены;
- 5) направление извлечения расходомера (обычно модуль извлекают в вертикальном направлении);
- 6) требования безопасности при выполнении работ с многофазным расходомером на судне/буровой установке после его извлечения;
- 7) целесообразность разработки требований к оборудованию для испытания различных видов уплотнений, используемых при замене расходомеров;
- 8) наличие разъемов для подключения системы диагностики ТНПА или доступного для обзора ТНПА дисплея, отображающего состояние расходомера;
- 9) необходимость установки заглушек для гидравлических разъемов в монтажном гнезде расходомера.

g) ВИСЗД (для данного оборудования также возможно применение ДУИ)

Должны быть предусмотрены:

- 1) необходимость замены модулей в составе ВИСЗД в процессе эксплуатации;
- 2) техническая реализуемость замены, влияние на выбор подхода к выполнению работ на оборудовании СПД с использованием ТНПА;
- 3) обеспечение доступа для инструмента при выполнении замены;
- 4) соответствие размера и веса модуля несущей способности инструмента для выполнения замены;
- 5) направление извлечения модуля (обычно модуль извлекают в вертикальном направлении);
- 6) требования безопасности при выполнении работ с модулем ВИСЗД на судне/буровой установке после извлечения;
- 7) целесообразность разработки требований к оборудованию для испытания различных видов уплотнений, используемых при замене моделей в составе ВИСЗД;
- 8) возможность осуществления функций управления с помощью ТНПА;
- 9) необходимость установки заглушек для гидравлических разъемов в монтажном гнезде для модуля ВИСЗД.

h) Перемычки шлангокабеля

Перемычки шлангокабеля обычно имеют относительно небольшую длину, их устанавливают одновременно с основным оборудованием СПД, что требует согласования процедур монтажа основного оборудования и процедур подключения перемычек.

Должны быть учтены:

- 1) жесткость перемычек;
- 2) оценка возможности подключения, исходя из ограничения на минимальный радиус изгиба;
- 3) вес оконечной части перемычки и возможность безопасного и надежного перемещения перемычки к месту подключения с помощью ТНПА (метод монтажа перемычек, известный как «fly-to-place» или способ быстрой установки);
- 4) необходимость верификации оконечного устройства перемычки для условий подключения;
- 5) возможное подключение гидравлических линий отдельными перемычками (гибкие выводные концы) в случае шлангокабеля с повышенной жесткостью;
- 6) относительное расположение разъема подключения перемычки на подводном оборудовании с учетом влияния на требуемый радиус изгиба перемычки расстояния от поверхности дна до точки соединения;
- 7) необходимость использования специальных конструкций для парковки ТНПА;
- 8) обеспечение доступа к электрическим и гидравлическим разъемам для очистки и выполнения необходимых работ при подключении.

8 Операции при эксплуатации

Разработка конструктивных решений для интерфейсов на подводном оборудовании должна быть проведена с учетом планируемого перечня работ на оборудовании в процессе эксплуатации. В общем случае, для замены элементов или проведения работ, включающих спускоподъемные операции, должен быть обеспечен вертикальный доступ к подводному оборудованию. Для выполнения работ на запорной арматуре, быстроразъемных гидравлических или электрических разъемах, а также для выполнения аналогичных видов работ рекомендуется обеспечить горизонтальный доступ к интерфейсам. В местах, предназначенных для стыковки и жесткой фиксации ТНПА в процессе выполнения работ, необходимо использование специального инструмента. При проектировании интерфейсов рекомендуется избегать конструктивных решений, требующих использования сложного инструмента.

Рекомендуется избегать работ, выполняемых манипулятором или специальным инструментом ТНПА, если их проведение требует от оператора непрерывных действий на протяжении длительного периода для управления ТНПА.

ТНПА часто применяют для направления и ориентирования опускаемых с поверхности или переносимых другим ТНПА объектов или для переноса с применением ТНПА объектов, размещенных на морском дне.

9 Индикаторы

Для выполнения работ с применением ТНПА оператору могут потребоваться дополнительные визуальные средства. Визуальная индикация может быть обеспечена различными способами, при этом система индикации должна соответствовать приведенным ниже положениям.

Для обеспечения визуального контроля проводимых работ оператором ТНПА все индикаторы клапанов, соединителей, угла возвышения и положения на отдельных модулях и элементах подводных конструкций, взаимодействующих с инструментом ТНПА, должны обеспечивать визуальную индикацию их текущего состояния/положения. Визуальные индикаторы должны быть:

- a) понятными, т.е. оператор должен однозначно интерпретировать данные о состоянии оборудования;
- b) доступными, т.е. оператор должен иметь возможность получения информации в процессе проведения соответствующих операций;
- c) удобными для считывания, т.е. визуальные индикаторы должны быть видны с различных направлений при помощи стандартных камер ТНПА;
- d) различимыми для считывания с расстояния 5 м при выполнении работ с помощью ТНПА, оборудованного системой искусственного освещения (прожектором);
- e) надежными, устойчивыми к устареванию, сохраняя проектные параметры в течение всего срока эксплуатации подводного компонента или оборудования;
- f) защищенными от механических повреждений;
- g) при необходимости оснащены счетными механизмами.

10 Выбор материалов интерфейсов

10.1 Общие положения

Материалы интерфейсов должны быть определены при проектировании в процессе выбора материалов. Интерфейсы на ТНПА и инструменте должны быть спроектированы с применением материалов, подходящих для регулярного применения в условиях воздействия морской воды. При выборе материалов необходимо разделять оборудование, постоянно расположенное в воде, и оборудование, находящееся в воде ограниченное время при выполнении работ. Проектирование оборудования, постоянно расположенного в воде, должно быть осуществлено в соответствии с положениями соответствующих стандартов на подводное оборудование. При проектировании интерфейсов не должны быть превышены допустимые значения и величины в отношении:

- a) предела текучести;
- b) предела прочности при растяжении;
- c) сопротивления усталости;

- d) износа элементов интерфейса при частом использовании;
- e) коррозионного воздействия;
- f) биологического обрастания.

10.2 Критерии выбора материалов

Следующие ключевые факторы должны быть учтены в процессе выбора материалов для конструкции интерфейсов:

- интерфейс, расположенный на подводном оборудовании, должен иметь большую прочность, чем интерфейс, расположенный на ТНПА/ДУИ, — так, чтобы в случае нештатной ситуации в процессе выполнения работ интерфейс на подводном оборудовании не был поврежден;
- интерфейс должен быть спроектирован таким образом, чтобы корректно работать на протяжении всего периода эксплуатации оборудования, на котором он установлен;
- для предотвращения коррозии необходимо использовать коррозионностойкие материалы, соответствующие покрытия и систему электрохимической защиты. Специализированный инструмент, применяемый ограниченное число раз на протяжении всего периода эксплуатации подводного оборудования, может быть изготовлен из материалов, соответствующих требованиям для периодического нахождения в морской воде;
- метод подключения инструмента ТНПА к интерфейсу на подводном оборудовании подлежит детальному анализу для подтверждения того, что интерфейс остается в безопасном состоянии в процессе выполнения всей операции.

11 Отчетная документация

11.1 Общие положения

Для планирования будущих работ и проектирования системы должно быть обеспечено формирование и последующее регулярное обновление технических отчетов.

Такие отчеты, как правило, формируют и используют в следующих случаях:

- a) на этапе проектирования оборудования СПД (при определении интерфейсов и инструмента для выполнения работ);
- b) при проведении испытаний (отработка операций на суше или в бассейне);
- c) на этапе монтажа подводного оборудования (подтверждение эффективности проектных решений);
- d) при выполнении работ по обслуживанию подводного оборудования в процессе эксплуатации (для корректировки планов работ).

11.2 Проектирование оборудования

Крайне важно сохранять информацию о всех планируемых задачах и работах на подводном оборудовании, спецификациях интерфейсов и требованиях к инструментам, начиная с ранней стадии проектных работ. Формирование в общем виде подходов к проведению работ на подводном оборудовании на начальной стадии проекта и последовательное развитие этих подходов на всех этапах проектирования позволит в последствии снизить риск возникновения непредвиденных затрат из-за необходимости модификации оборудования или изменения спецификаций.

Для различных проектов подходы к проведению работ на подводном оборудовании могут отличаться, однако они должны учитываться при определении интерфейсов, инструментов и функциональных возможностей ТНПА.

В процессе проектирования должны быть определены:

- a) состав выполняемых на берегу испытаний, требования к испытаниям, используемое в процессе испытаний оборудование, шаблоны и процедуры (в том числе порядок контроля);
- b) квалификационные испытания при использовании нового инструмента (если необходимо);
- c) частота проведения работ на подводном оборудовании.

11.3 Испытания

Начиная с момента выбора интерфейсов и на протяжении периода изготовления, когда интерфейсы устанавливаются на оборудование СПД, должен быть проведен ряд предварительных, приемочных

и заводских приемо-сдаточных испытаний. Помимо подтверждения соответствия добычного оборудования установленным целям, результаты испытаний могут быть использованы на протяжении всего периода эксплуатации оборудования в качестве основы для оценки текущих параметров оборудования.

Часть данных может быть использована при организации конкретных работ на подводном оборудовании, другие данные (например, время, затраченное на выполнение работы) позволят провести сопоставление различных видов интерфейсов и рабочего инструмента (например, манипулятор/установленный на ТНПА инструмент/выполнение работ водолазами) для планирования будущих работ.

11.4 Обратная связь

Сведения, собранные в процессе монтажа подводного оборудования, позволяют сделать первоначальное заключение о параметрах оборудования в конкретных условиях его эксплуатации. Информация, накопленная в процессе разработки месторождения, может и должна быть использована в дальнейшем при выполнении проектных работ.

12 Виды и функциональное назначение интерфейсов телеуправляемых необитаемых подводных аппаратов

12.1 Общие положения

В данном разделе рассмотрены интерфейсы ТНПА и их функциональное назначение, определены ключевые атрибуты и рекомендации к изготовлению. При выборе интерфейса ТНПА также необходимо учитывать положения предыдущих разделов настоящего стандарта.

12.2 Обеспечение стабильности положения

12.2.1 Общие положения

В процессе выполнения работ должна быть обеспечена стабильность положения ТНПА, независимо от того, выполняют работу с помощью манипулятора или специального инструмента. Стабильность положения ТНПА может быть обеспечена несколькими способами, включая использование:

- a) площадки для позиционирования;
- b) вакуумных присосов или опор;
- c) захвата;
- d) стыковочной системы.

12.2.2 Площадка для позиционирования

12.2.2.1 Функции

Если для выполнения задачи требуется обеспечить вертикальный или одновременно вертикальный и горизонтальный доступ, одним из решений является включение в конструкцию подводного оборудования площадки позиционирования ТНПА.

12.2.2.2 Применение

В качестве площадки позиционирования может быть использован элемент подводного оборудования, например защитный кожух или специально смонтированная конструкция.

12.2.2.3 Проектирование

Площадка позиционирования ТНПА может иметь решетчатую или балочную конструкцию и должна быть расположена на участке, где необходимо обеспечить устойчивое положение ТНПА. Площадка должна быть расположена на требуемом уровне, при этом необходимо исключить наличие препятствий для подхода и позиционирования ТНПА.

12.2.3 Опоры с вакуумными присосами

12.2.3.1 Назначение

Опоры с вакуумными присосами представляют собой закрепляемый на ТНПА механизм с присосками чашеобразной формы на конце, активируя которые ТНПА закрепляют на подводной конструкции, что обеспечивает устойчивое положение относительно заданного интерфейса.

12.2.3.2 Применение

Опоры с вакуумными присосами, как правило, применяют при выполнении работ с помощью манипулятора, например при очистке подводного оборудования или переключении отдельных клапанов.

12.2.3.3 Проектирование

Обслуживаемый интерфейс на подводном оборудовании должен быть расположен на ровной поверхности достаточного размера для закрепления ТНПА вакуумными присосами. Вакуумные присосы входят в комплектацию ТНПА.

12.2.4 Удержание с помощью захватного устройства

12.2.4.1 Назначение

Фиксация с помощью захватного устройства является стандартным способом удерживания ТНПА в процессе выполнения работ. Удержание ТНПА может быть осуществлено с помощью манипулятора, оборудованного параллельным или клещеобразным захватным устройством, или с помощью МПНО, оснащенного аналогичными приспособлениями.

12.2.4.2 Применение

Интерфейсы на подводном оборудовании должны быть оснащены приспособлениями (см. 12.2.4.4) для удержания ТНПА в процессе работы с помощью захватного устройства.

12.2.4.3 Конструкция

Параметры поручней для удержания ТНПА показаны на рисунке 6.

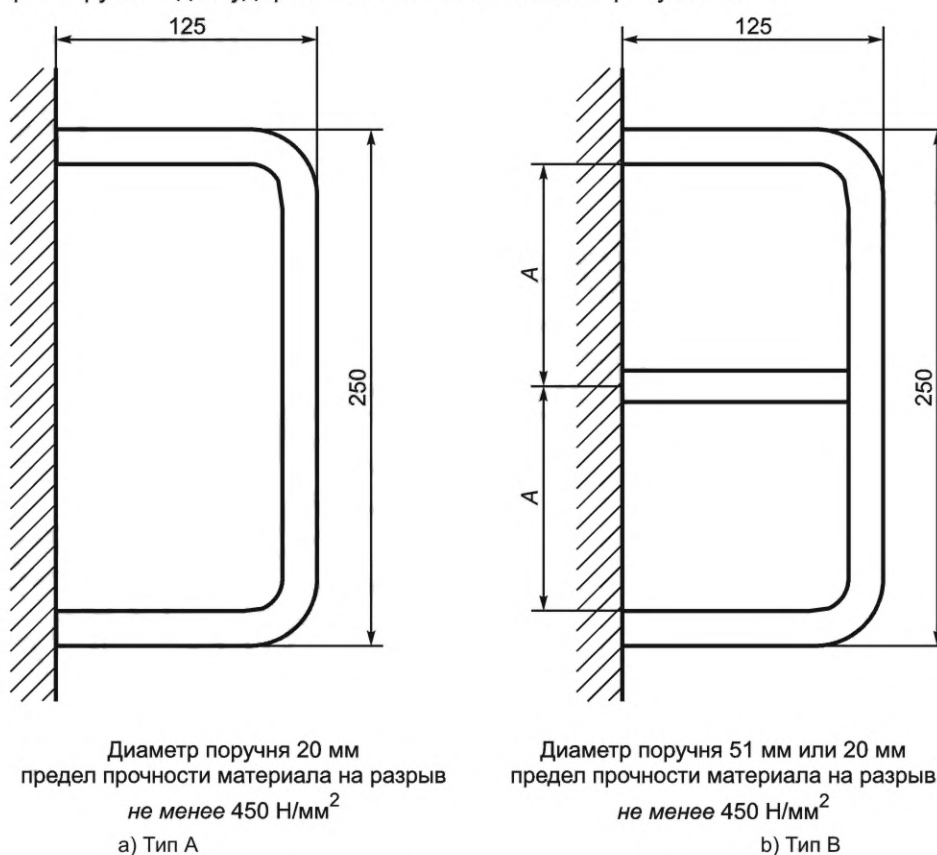


Рисунок 6 — Поручни для удержания ТНПА

Элементы, к которым фиксируется захватное устройство ТНПА для обеспечения устойчивого положения, должны быть спроектированы таким образом, чтобы выдерживать нагрузку не менее 2,2 кН, приложенную в любом направлении, и усилие захватного устройства 2,2 кН, также приложенное в любом направлении. Метод прикрепления может быть различным.

12.2.4.4 Функционирование

Поручни для удержания ТНПА могут быть использованы отдельно или совместно со стыковочной системой. Поручни также могут выполнять функцию защитной конструкции для исключения повреждения панели интерфейсов на оборудовании СПД.

12.2.5 Стыковочная система

12.2.5.1 Назначение

Данный стандартный интерфейс на подводном оборудовании используют с целью позиционирования и закрепления ТНПА для предотвращения его смещения в процессе выполнения работ и обе-

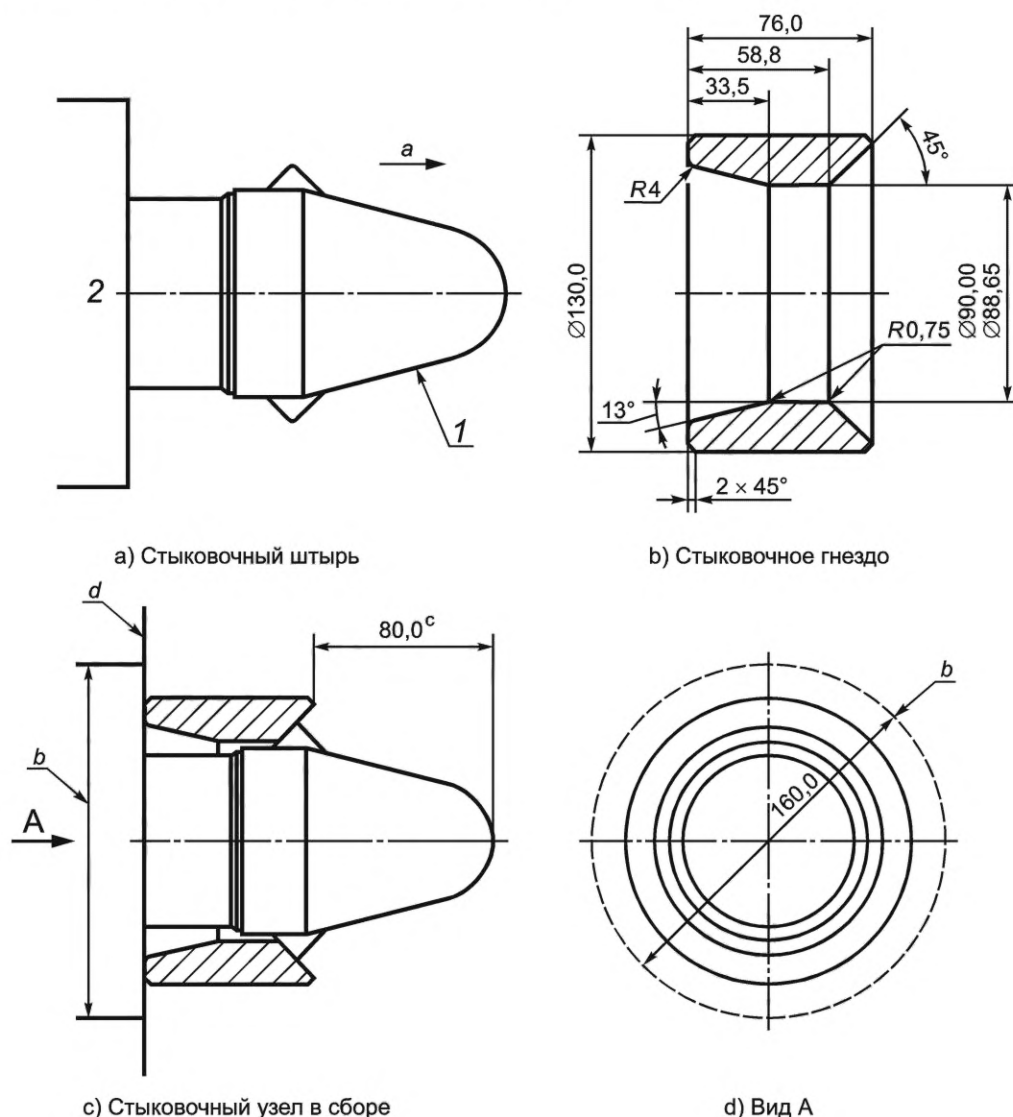
спечения повторяемости позиционирования при выполнении периодических задач. Устройство стыковочного интерфейса показано на рисунке 7.

12.2.5.2 Применение

Стыковочная система должна быть использована в тех случаях, когда нежелательно создавать нагрузку на интерфейс на подводном оборудовании, например в случае выполнения работ на игольчатых нагнетательных клапанах или быстро подсоединяемых гидравлических разъемах:

- если конструкция находится под значительной нагрузкой, как в случае разъема для подключения переключки;
- если на подводном оборудовании несколько интерфейсов расположено в непосредственной близости друг от друга, например на рабочей панели.

Как правило, одно и двухточечная стыковочная система используется с МПНО, но также может применяться для точного позиционирования при работе с манипулятором.



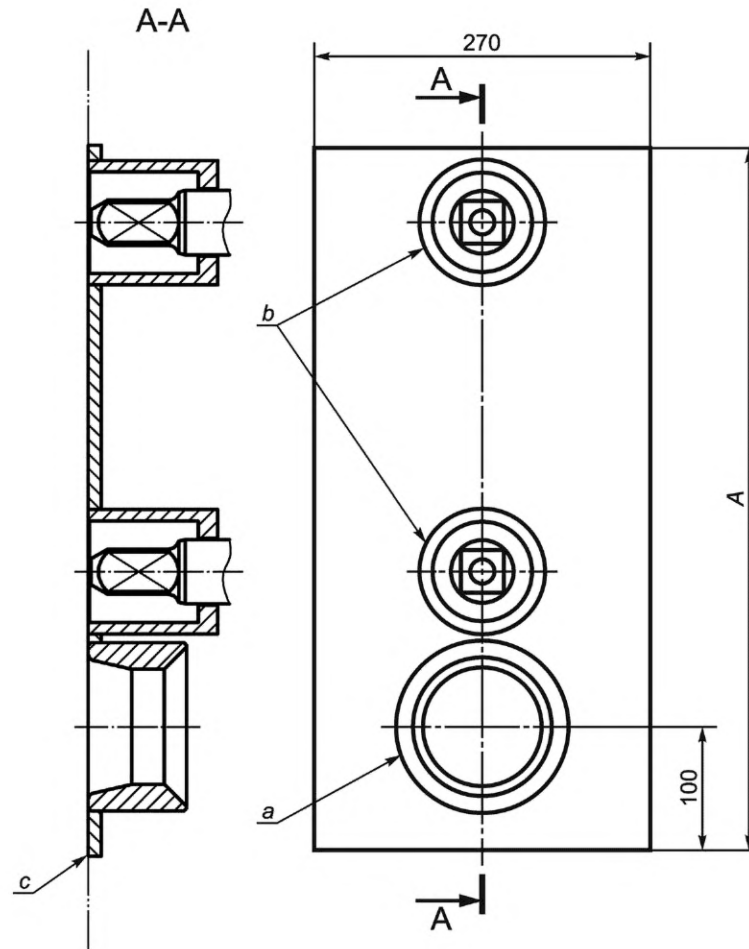
1 — направляющий штырь; 2 — инструмент на ТНПА; *a* — направления движения штыря при стыковке; *b* — диаметр внешней границы свободного пространства; *c* — минимальная глубина выемки в стыковочном гнезде; *d* — поверхность стыковки фланца направляющего штыря и оборудования

Рисунок 7 — Устройство стыковочного интерфейса (направляющий штырь с фиксирующими выступами и стыковочное гнездо)

Стыковочное гнездо используется во взаимодействии с направляющими штырями, установленными на ТНПА. Направляющие штыри имеют ограничение по нагрузке и обычно являются гидравлически управляемыми, обеспечивая автоматическое отсоединение при нештатной ситуации.

Стыковочное гнездо входит в состав конструкции подводного оборудования, его размещают таким образом, чтобы был обеспечен горизонтальный или вертикальный доступ ТНПА. Стыковочное гнездо может иметь резьбовое или сварное соединение с конструкцией оборудования или являться частью этой конструкции.

Конструкция подводного оборудования может включать одно (рисунок 8), два (рисунок 9) или комбинацию стыковочных гнезд для стыковки ТНПА и развертывания инструмента в соответствии с решаемой задачей.



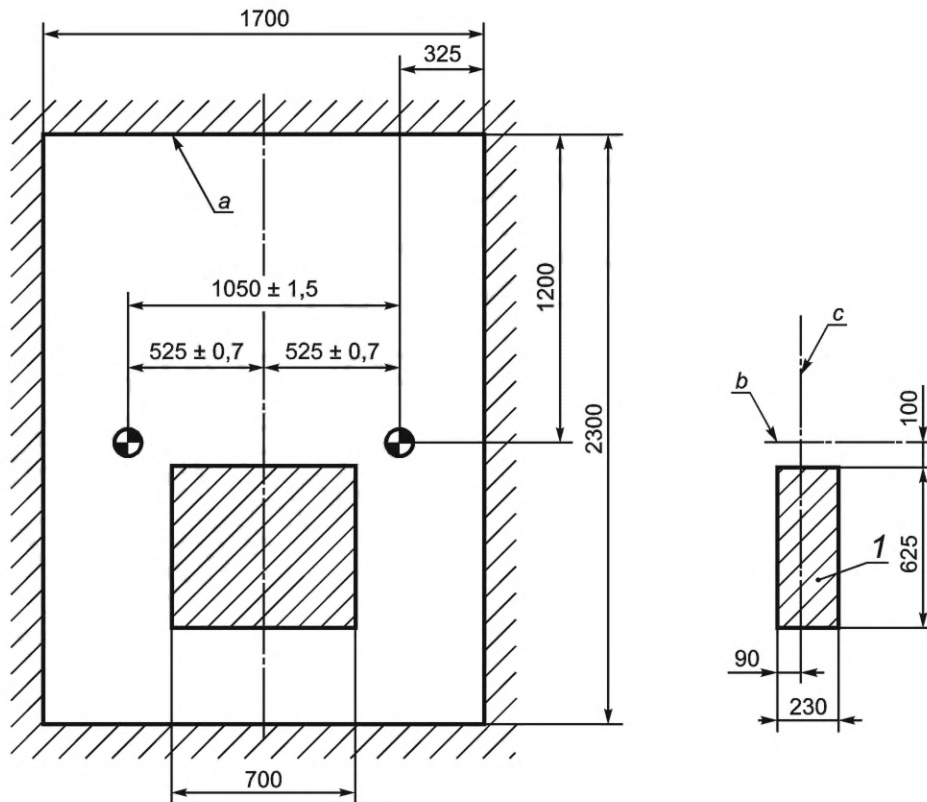
a — стыковочное гнездо; b — интерфейс моментного привода; c — поверхность стыковки

Примечания

1 Область вокруг стыковочного гнезда и интерфейсов моментного привода должна быть ровной и свободной от препятствий.

2 Размер A , как правило, находится в диапазоне от 350 мм до 550 мм в зависимости от требований к инструменту.

Рисунок 8 — Типовая схема рабочей области инструмента для МПНО с одним стыковочным гнездом



1 — инструмент для передачи крутящего момента; а — границы свободного пространства для обеспечения доступа камер, корзины со вспомогательным оборудованием и т. д.; b — горизонтальная ось расположения центров отверстий стыковочных гнезд; с — поверхность стыковки

Примечания

- 1 Глубина погружения инструмента в конструкцию, как правило, находится в диапазоне до 140 мм. Для увеличения глубины необходима разработка специального инструмента.
- 2 Установка панели МЭС требует, чтобы поверхность панели была утоплена относительно стыковочных гнезд (см. 12.15.3).

Рисунок 9 — Типовая схема рабочей области инструмента МПНО с двумя стыковочными гнездами

На рисунке 9 показан фронтальный вид двойного стыковочного гнезда с указанием рекомендуемого допуска на точность взаимного расположения. Данная схема является примером решения для выполнения работ на задвижках подводной фонтанной арматуры или принудительного переключения их состояния с использованием ТНПА.

На рисунке 9 показана рабочая область, в пределах которой могут быть выполнены работы на интерфейсах с учетом их доступности для МПНО нагрузки или манипулятора ТНПА.

12.2.5.3 Конструкция

Стыковочное гнездо (см. 12.2.5.2) представляет собой цилиндр с внутренней заходной фаской на цилиндрической поверхности. Направляющий штырь имеет конусную закругленную форму и снабжен фиксирующими выступами в задней части.

При размещении стыковочного гнезда в конструкции подводного оборудования требуется, чтобы несущая конструкция была способна выдерживать нагрузки и момент, значения которых приведены на рисунке 10. Приведенные значения характерны для стыковочной системы ТНПА рабочего класса с условиями системы стыковки, приведенными в таблице 2.

Минимальный диаметр области вокруг стыковочного гнезда (см. рисунок 7, вид А) определяет пространство, в котором не должно быть препятствий для обеспечения свободного доступа направляющего штыря. В общем случае, размещение стыковочного гнезда в границах ровной площадки облегчает стыковку ТНПА.

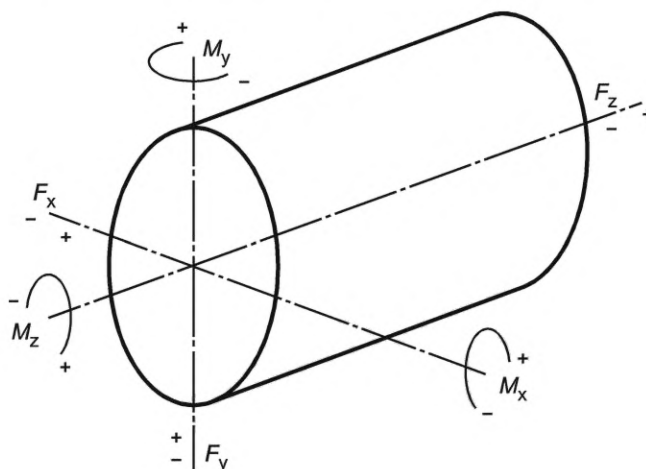
Стыковочное гнездо должно быть изготовлено из материала с пределом прочности на разрыв не менее 450 МПа, при выборе материала необходимо учитывать конкретные условия эксплуатации.

Поскольку защита от биологического обрастания и коррозии необходима в большинстве случаев, целесообразно использовать коррозионно-стойкие материалы и соответствующие покрытия.

Способ крепления стыковочного гнезда на оборудовании не регламентирован, его определяют на стадии проектирования.

Т а б л и ц а 2 — Типовые параметры стыковки

Параметры	Значения
Скорость стыковки	0,25 м/с
Боковое течение (в момент стыковки)	2,5 м/с
Работа двигателя ТНПА (в момент стыковки)	100 %-ная мощность



M_x	± 6000 Н·м	F_x	± 5000 Н
M_y	± 6000 Н·м	F_y	± 5000 Н
M_z	—	F_z	± 5000 Н

M_x, M_y, M_z — моменты, действующие на несущую конструкцию относительно осей системы координат X, Y и Z

F_x, F_y, F_z — моменты, действующие на несущую конструкцию по направлению осей системы координат X, Y и Z

Рисунок 10 — Нагрузки на стыковочное гнездо

12.2.5.4 Функционирование

В процессе стыковки ТНПА подходит к месту расположения стыковочного узла и вводит направляющий штырь (штыри) в стыковочное гнездо (гнезда), после чего активирует (разводит) фиксаторы в задней части направляющего штыря (штырей) для закрепления в стыковочном гнезде. При этом фланцы направляющих штырей притягиваются к поверхности стыковки на оборудовании.

12.3 Рукоятки для манипуляторов телеуправляемого необитаемого подводного аппарата

12.3.1 Назначение

Данный стандартный интерфейс предназначен для выполнения работ с использованием манипулятора ТНПА при необходимости выполнения работ, связанных с линейным и/или вращательным воздействием на интерфейс, расположенный на подводном оборудовании.

12.3.2 Применение

Рукоятки используют в сочетании с установленным на ТНПА манипулятором или специально предназначенным инструментом, обеспечивающим направленное линейное или вращательное воздействие на интерфейс для выполнения требуемой операции.

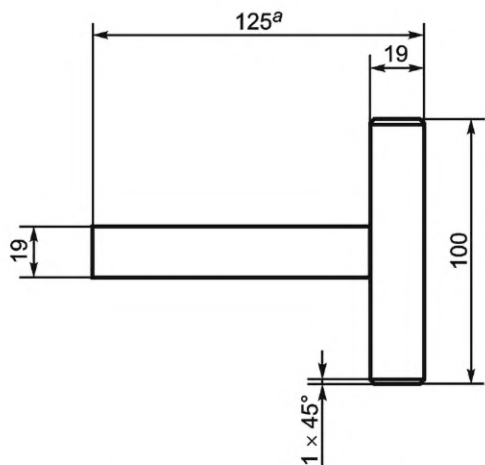
12.3.3 Конструкция

Интерфейс включает рукоятку Т-образной формы, D-образной формы или формы вида «рыбий хвост», соединенную с элементом оборудования, на котором выполняют операцию. При выполнении операции рукоятка удерживается захватным устройством манипулятора или инструмента модуля навесного оборудования (формы рукояток показаны на рисунке 11).

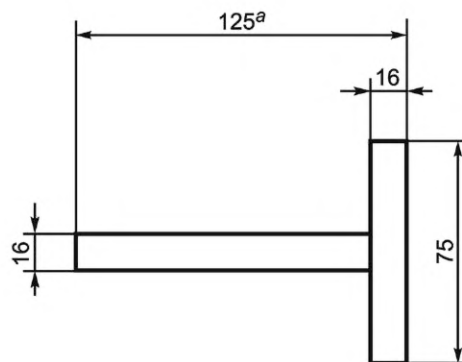
При проведении работ необходимо контролировать, чтобы усилие, приложенное к рукоятке, не превысило максимально допустимую величину.

Шток интерфейса должен быть рассчитан на максимальный крутящий момент, создаваемый при выполнении вращения с использованием манипулятора. Там, где это возможно, оборудование должно быть оснащено концевыми ограничителями для предотвращения превышения допустимой нагрузки на основание рукоятки, которая должна выдерживать максимальные проектные нагрузки при выполнении работ в наихудших условиях.

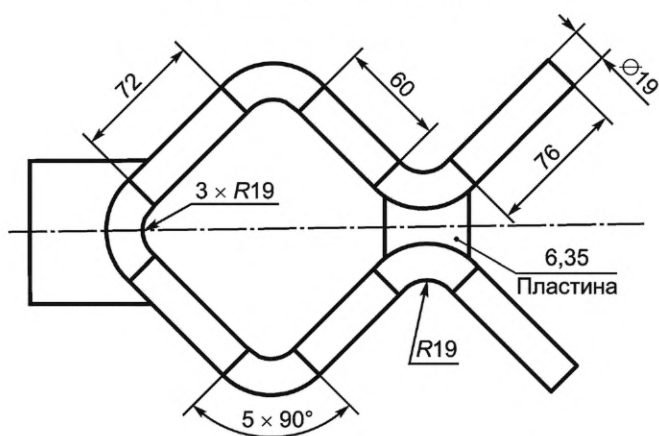
Для уменьшения воздействия на подводное оборудование при выполнении работ с использованием ТНПА, связанных с линейным перемещением инструмента, рекомендуется устанавливать упругую вставку между рукояткой и инструментом.



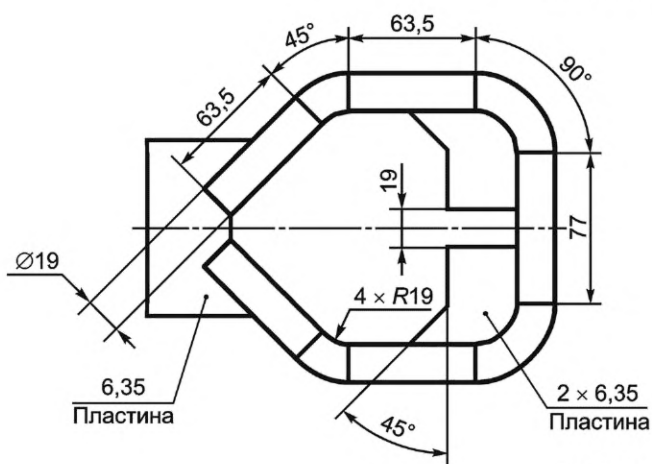
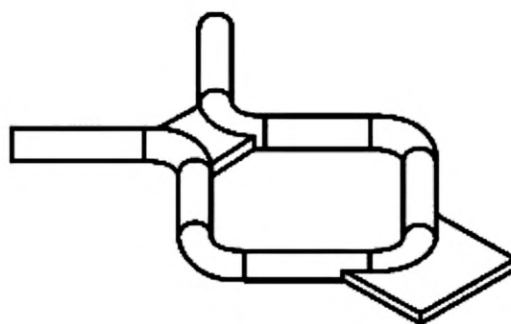
Большая Т-образная рукоятка



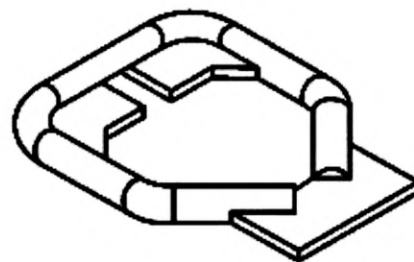
Малая Т-образная рукоятка



Рукоятка вида «рыбий хвост»



D-образная рукоятка



a — пространство для манипулятора

Примечание — Прочность материала не менее 450 Н/мм².

Рисунок 11 — Рукоятки для работы с манипулятором

12.3.4 Функционирование

Передача управляющего воздействия на рукоятки обеспечивается путем их фиксации непосредственно в захватном устройстве манипулятора или в патроне инструмента навесного оборудования,

например такого, как динамометрический ключ (форма рукоятки для инструмента МПНО показана на рисунке 12).

Необходимо обеспечить наличие хорошо различимой маркировки, четко показывающей требуемое направление движения рукоятки, для предотвращения повреждения рукоятки в случае приложения усилия в неверном направлении.

12.4 Интерфейс для использования с модулем навесного оборудования

12.4.1 Назначение

Этот интерфейс предназначен для выполнения операции при обеспечении фиксации штока в ответной части, расположенной на инструменте модуля навесного оборудования.

12.4.2 Применение

Интерфейс применяют совместно с одно- и двухточечной стыковочной системой, обеспечивая непосредственное воздействие для выполнения необходимой операции.

12.4.3 Конструкция

Интерфейс представляет собой шток квадратного сечения с гранями, расположенными под углом 45° к вертикальной плоскости (см. рисунок 12). Необходимо контролировать величину максимального усилия, которое может быть приложено к интерфейсу при выполнении операции.

Вдоль участка поверхности на подводном оборудовании, где расположен интерфейс для зажимного устройства инструмента модуля навесного оборудования, должно быть обеспечено свободное пространство для позиционирования инструмента.

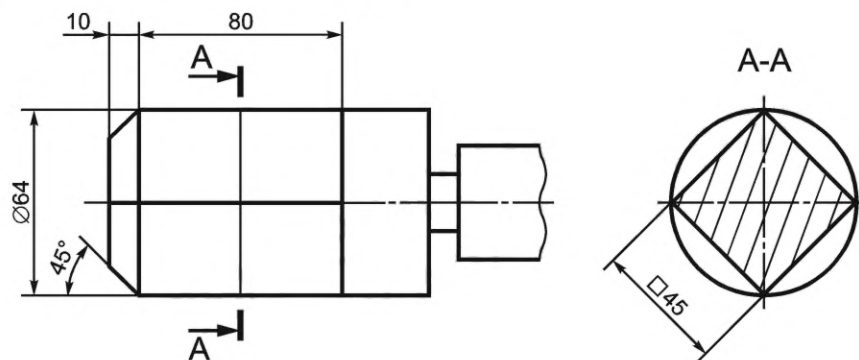


Рисунок 12 — Шток для использования с МПНО

Секция между инструментом и рукояткой, удерживаемой захватным устройством, должна обладать некоторой гибкостью для снижения требований к точности движения захватного устройства и изменению угла «кисти» манипулятора в процессе ввода и извлечения инструмента.

В 12.10.5 в качестве примера реализации указанного положения показано использование подвижного сочленения между корпусом быстроразъемного соединения и рукояткой для захвата манипулятором.

12.4.4 Функционирование

Воздействие на рукоятку осуществляется инструментом манипулятора или захватным устройством модуля навесного оборудования. Квадратная форма сечения рукоятки обеспечивает передачу крутящего момента. При выполнении операции все нагрузки передаются через рукоятку на захватное устройство, а сама рукоятка перемещается в требуемое положение.

12.5 Поворотный (низкомоментный) интерфейс

12.5.1 Назначение

Стандартный интерфейс применяют при необходимости выполнения вращательного действия на подводном оборудовании с использованием ТНПА.

12.5.2 Применение

Интерфейс используют в сочетании с размещаемым на ТНПА моментным инструментом для переключения нагнетательных клапанов подводной фонтанной арматуры и для других операций, где необходимо обеспечить воздействие с низким моментом.

12.5.3 Конструкция

Интерфейс (см. рисунок 13) состоит из оконечной части, имеющей форму лопатки или Т-образную форму, размещаемой в круглом корпусе.

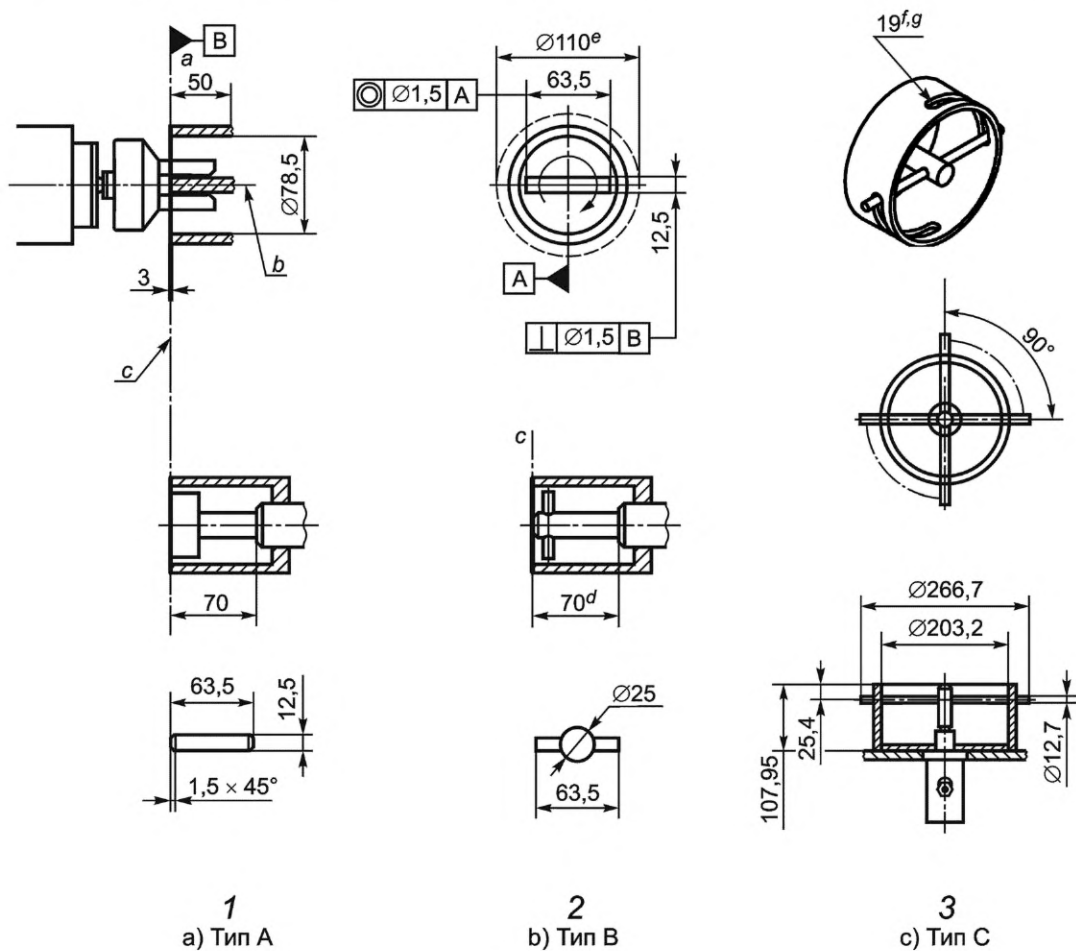
Панель в случае монтажа интерфейса на нее должна быть расположена вровень с поверхностью оборудования, с которой стыкуется ТНПА.

С учетом максимального значения вращательного момента оконечная часть интерфейса должна быть изготовлена из материала с пределом прочности на разрыв не менее 450 МПа. Допускается применение материалов с другими характеристиками при обосновании фактических значений нагрузок.

Для защиты от коррозии и биологического обрастания при изготовлении интерфейса рекомендуется применять коррозионно-стойкие материалы и/или специальное защитное покрытие.

Требования к обеспечению доступа к интерфейсу устанавливают с учетом его использования с инструментом ТНПА, надвигаемым вдоль штока.

Как правило, шток данного интерфейса расположен горизонтально, но допускается вертикальное размещение. Патрон интерфейса может быть закреплен на панели с помощью резьбового крепления или сварки, в виде отдельной конструкции или части конструкции подводного оборудования.



1 — интерфейс с рукояткой в форме лопатки (Тип А); 2 — интерфейс с малой Т-образной рукояткой (Тип В); 3 — интерфейс с большой Т-образной рукояткой (Тип С); а — глубина захода инструмента; б — рукоятка на вращаемом клапане (может быть в форме лопатки и Т-образной формы) (Тип А или Тип В и С); с — стыковочная поверхность на оборудовании; d — патрон с интерфейсом с Т-образной рукояткой; е — диаметр инструмента; f — радиальный вырез в патроне; g — размер радиального выреза $2 \times 90^\circ$

Примечания

1 Для того чтобы избежать повреждения рукоятки клапана, важно, чтобы контактная часть интерфейса была расположена внутри защитного кожуха.

2 Максимальный вращательный момент = 75 Н·м.

Рисунок 13 — Низкомоментный интерфейс

12.5.4 Функционирование

Установленный на ТНПА моментный инструмент стыкуется с интерфейсом посредством надвигания на него вдоль оси штока, а ориентация инструмента определяется поворотом до совпадения положения выступов рукоятки (Т-образной формы или в форме лопатки) с пазами ответной части интерфейса и последующего их сцепления. После установки инструмент может осуществлять вращение рукоятки в любом направлении с моментом, развиваемым рабочей системой ТНПА. Данный интерфейс не имеет вспомогательных направляющих для размещения инструмента и должен использоваться с одноточечной или двухточечной стыковочной системой, которая обеспечивает правильное положение рабочей поверхности инструмента.

12.6 Интерфейс для высокомоментного инструмента

12.6.1 Назначение

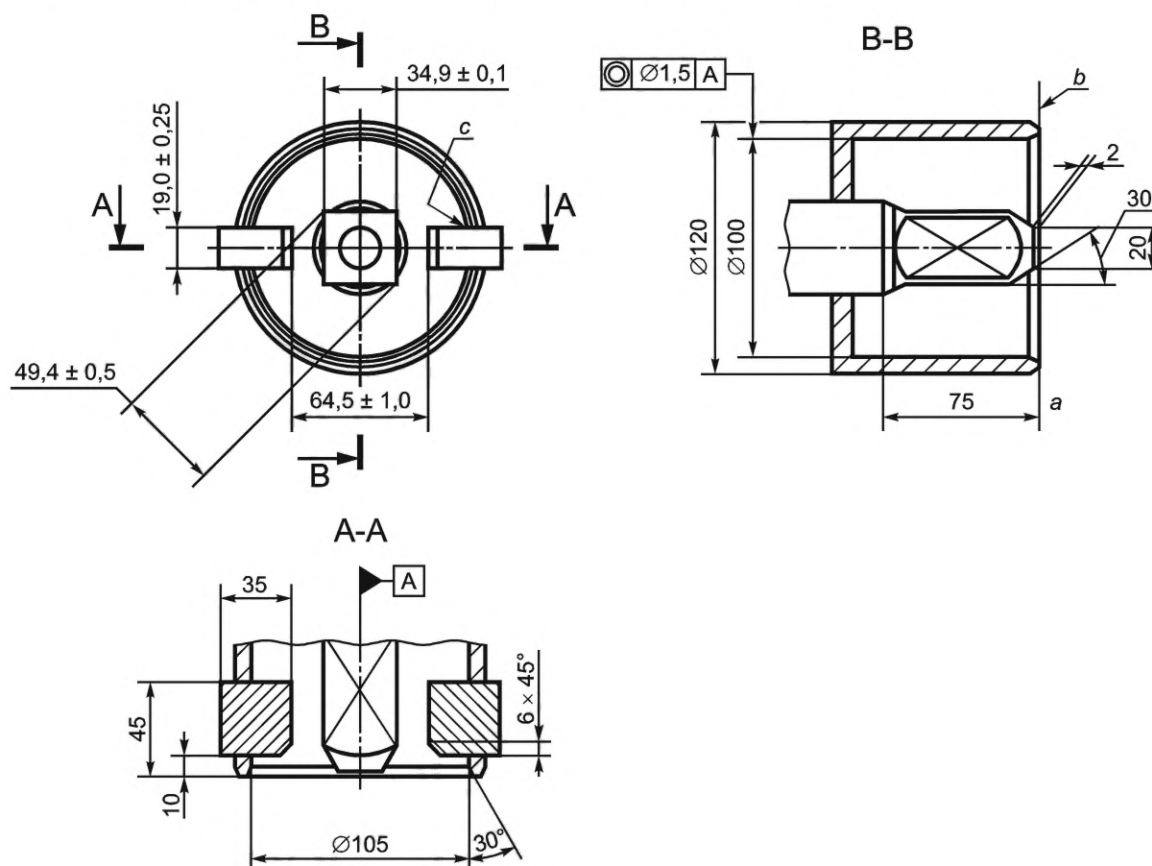
Используют стандартный интерфейс для выполнения вращательного действия на подводном оборудовании с использованием ТНПА.

12.6.2 Применение

Интерфейс используют в соединении с размещаемым на ТНПА моментным инструментом для принудительного изменения положения и других действий на клапанах подводной фонтанной арматуры, фиксации подводного модуля управления, проведения работ с инструментом для спуска, раскрепления фиксирующих элементов и других действий, где необходимо обеспечить воздействие с высоким моментом.

12.6.3 Конструкция

Интерфейс (см. рисунок 14) включает размещенный в круглом корпусе привод в виде штока квадратного сечения с выступом на конце, воспринимающим приложенный момент.



a — минимальная глубина захода инструмента; *b* — стыковочная поверхность; *c* — размер катета внутренней угловой сварного шва не должен превышать 3 мм

Примечание — Максимальный вращательный момент = 2000 Н·м.

Рисунок 14 — Патрон поворотного высокомоментного интерфейса

Как правило, шток этого интерфейса расположен горизонтально, но допускается вертикальное размещение. Патрон интерфейса может быть закреплен на панели с помощью резьбового крепления или сварки, в виде отдельной конструкции или части конструкции подводного оборудования. В случае монтажа интерфейса на панели она должна быть расположена вровень с поверхностью оборудования, с которой стыкуется ТНПА.

С учетом максимального значения момента контактная оконечная часть интерфейса должна быть изготовлена из материала с пределом прочности на разрыв не менее 450 МПа. Допускается применение материалов с другими характеристиками при обосновании фактических нагрузок.

Для защиты от коррозии и биологического обрастания при изготовлении интерфейса рекомендуется применять коррозионно-стойкие материалы или использовать защитное покрытие.

Требования к обеспечению доступа к интерфейсу устанавливаются с учетом его использования с инструментом ТНПА, надвигаемым вдоль штока.

12.6.4 Функционирование

Установленный на ТНПА моментный инструмент стыкуется с интерфейсом надвиганием вдоль оси штока, ориентация инструмента должна обеспечивать совпадение положения выступа на конце штока интерфейса и паза инструмента. После стыковки ТНПА сдвигает инструмент вперед, осуществляя при необходимости медленное вращение, до сцепления паза инструмента с выступом на конце штока.

После установки инструмент может обеспечить вращение в любом направлении с заданным моментом, при этом нагрузки воспринимаются инструментом и интерфейсом, но не ТНПА. Данный интерфейс не имеет вспомогательных направляющих для размещения инструмента и должен использоваться с одноточечной или двухточечной стыковочной системой, которая обеспечивает правильное положение рабочей поверхности инструмента.

12.7 Интерфейс для инструмента поступательного действия — Тип А и С

12.7.1 Назначение

Используют стандартный интерфейс для выполнения поступательного силового воздействия с использованием ТНПА.

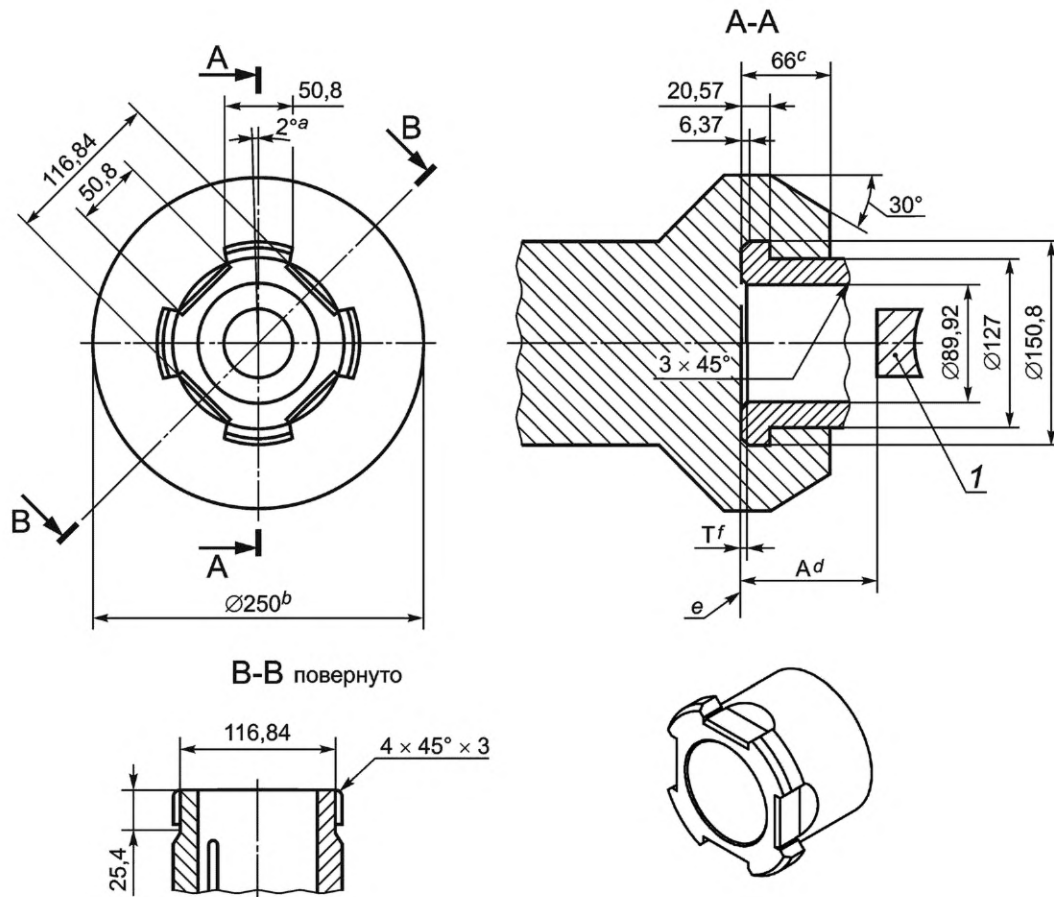
12.7.2 Применение

Интерфейс используют в сочетании с размещаемым на ТНПА инструментом, главным образом для перевода задвижек с гидравлическим приводом на подводной фонтанной арматуре в открытое состояние после их автоматического аварийного закрытия. Интерфейс является частью привода задвижки и обеспечивает возможность управления задвижкой, находящейся под давлением.

Кроме того, интерфейс может быть установлен на любом подводном оборудовании, где требуется осуществлять поступательное силовое воздействие установленной величины.

12.7.3 Конструкция

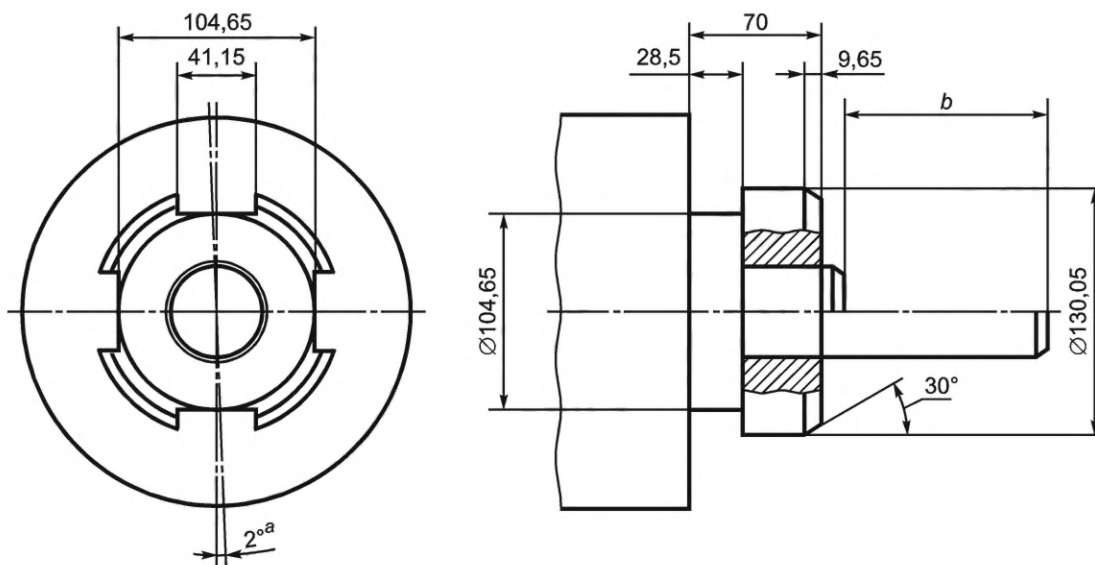
Интерфейс (см. рисунок 15 (Тип А) и рисунок 16 (Тип С)) состоит из фланца с вырезами, размещенного на центральном штоке. Фланец позволяет зафиксировать инструмент ТНПА, используя принцип «надави и поверни». После фиксации инструмента может быть выполнено линейное (вдоль оси) перемещение центрального штока, при этом обратное (тянущее) воздействие воспринимается внутренней стороной фланца, а толкающее — торцом штока. Интерфейс может быть размещен как в горизонтальном, так и в вертикальном положении.



1 — шток задвижки; a — угловой допуск; b — минимальное свободное пространство вокруг штока; c — минимальная величина зазора для закрепления инструмента; d — размер A зависит от величины хода инструмента; e — стыковочная поверхность; f — размер T = 5 мин

Примечание — Максимальное прилагаемое инструментом линейное воздействие равно 745 кН.

Рисунок 15 — Интерфейс инструмента поступательного действия — Тип А



a — угловой допуск; b — шток задвижки

Рисунок 16 — Интерфейс инструмента поступательного действия — Тип С

Указанное на рисунке 15 максимальное толкающее усилие определено для открытия находящегося под давлением клапана в типовых для подводных проектов условиях.

Фланец интерфейса должен быть изготовлен из материала с пределом прочности на разрыв не менее 450 МПа для функционирования при определенных выше нагрузках.

Допускается применение материалов с другими характеристиками при обосновании фактических нагрузок.

В большинстве случаев должна быть обеспечена защита от коррозии и биологического обрастания, поэтому желательно применять коррозионно-стойкие материалы или соответствующее покрытие.

Должен быть обеспечен соответствующий доступ ТНПА для установки инструмента путем линейного поступательного перемещения вдоль оси штока. Кроме того, должно быть обеспечено свободное пространство вокруг интерфейса.

12.7.4 Функционирование

Установленный на ТНПА инструмент стыкуется с интерфейсом надвиганием вдоль его оси и ориентируется таким образом, чтобы обеспечить прохождение его выступов через вырезы фланца. Затем инструмент поворачивается на 45 ° по часовой стрелке для фиксации инструмента с внутренней стороны фланца. После фиксации с помощью привода инструмента осуществляется силовое воздействие на центральный шток интерфейса. После завершения операции инструмент может быть освобожден и извлечен ТНПА или, если необходимо, оставлен на месте в состоянии фиксации с интерфейсом, фиксируя «нажатое» положение штока.

Для освобождения инструмента необходимо снять приложенное к штоку осевое усилие, после чего повернуть инструмент на 45 ° против часовой стрелки для расцепления с фланцем. В случае задвижки с гидравлическим приводом пружина в приводе задвижки вернет шток в исходное положение. Управление инструментом поступательного действия может осуществляться ТНПА или МПНО.

Необходимо убедиться в наличии достаточного пространства в МПНО для размещения и последующего извлечения инструмента.

12.8 Интерфейс для инструмента поступательного действия — Тип В

12.8.1 Назначение

Применяют стандартный интерфейс для выполнения поступательного воздействия на подводном оборудовании с использованием ТНПА.

12.8.2 Применение

Интерфейс используют в сочетании с размещаемым на ТНПА инструментом, главным образом для перевода задвижек с гидравлическим приводом на подводной фонтанной арматуре в открытое состояние после их автоматического аварийного закрытия. Интерфейс является частью привода задвижки и обеспечивает возможность управления задвижкой, находящейся под давлением.

Кроме того, интерфейс может быть установлен на любом подводном оборудовании, где требуется осуществлять поступательное силовое воздействие установленной величины.

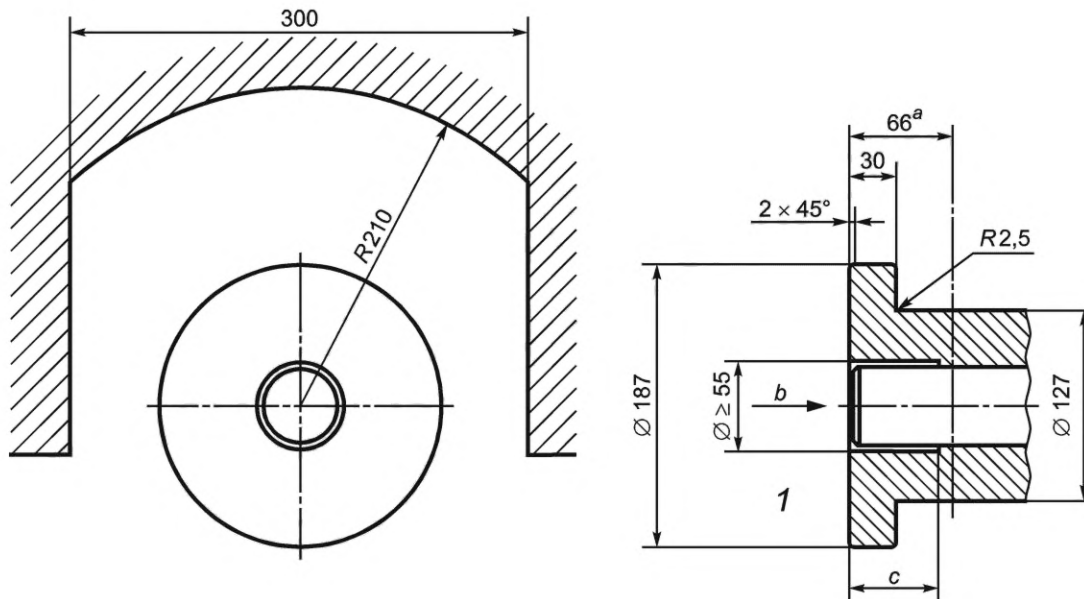
12.8.3 Конструкция

Интерфейс (см. рисунок 17) состоит из фланца, размещенного на центральном штоке. Фланец позволяет зафиксировать инструмент ТНПА, используя принцип захвата. После фиксации инструмента может быть выполнено линейное поступательное перемещение центрального штока, при этом обратное (тянущее) воздействие воспринимается фланцем. Интерфейс может быть размещен как в горизонтальном, так и вертикальном положении его оси.

Фланец интерфейса должен быть изготовлен из материала с пределом прочности на разрыв не менее 450 МПа. Допускается применение материалов с другими характеристиками при обосновании фактических нагрузок.

Для защиты от коррозии и биологического обрастания при изготовлении интерфейса рекомендуется применять коррозионно-стойкие материалы или использовать защитное покрытие.

Интерфейс предназначен для использования с инструментом ТНПА, надвигаемым в направлении вдоль штока, следовательно, должен быть обеспечен соответствующий доступ ТНПА. Кроме того, как показано на рисунке 17, должно быть обеспечено свободное пространство вокруг интерфейса исходя из диаметра инструмента и процесса фиксации.



1 — шток задвижки; a — минимальное пространство, необходимое для установки инструмента;
 b — направление действия силы; c — ход задвижки +5 мм

Рисунок 17 — Интерфейс для инструмента поступательного действия — Тип В

12.8.4 Функционирование

Инструмент ТНПА фиксируется на интерфейсе методом зацепления на верхней части фланца, для выполнения операции требуется наличие свободного пространства над и перед интерфейсом (см. рисунок 17).

После фиксации с помощью привода инструмент осуществляет воздействие на центральный шток интерфейса, двигая его вперед, при этом обратное воздействие передается на фланец. После завершения операции инструмент может быть раскреплен и извлечен ТНПА или, если необходимо, оставлен на месте, фиксируя «нажатое» положение штока.

Для освобождения инструмента сначала необходимо снять передаваемое на шток усилие, позволяя пружине в приводе задвижки вернуть шток в исходное положение. Затем ТНПА отцепляет и извлекает инструмент. Управление инструментом поступательного действия может быть осуществлено с помощью ТНПА или МПНО. Необходимо убедиться в обеспечении достаточного пространства в МПНО для размещения и последующего извлечения инструмента.

12.9 Стыковочный адаптер для моментного инструмента

12.9.1 Назначение

Адаптер обеспечивает стыковку, восприятие реактивного момента, выравнивание и сопряжение установленного на ТНПА моментного инструмента.

12.9.2 Применение

Стыковочный адаптер, как правило, размещают на панели клапанов такого подводного оборудования, как подводная фонтанная арматура, манифольды, модули управления и темплеты, он может быть использован для выполнения любых операций, требующих приложения момента к интерфейсу (таблица 3).

Т а б л и ц а 3 — Классификация приводов моментного инструмента

Класс	Максимальный проектный момент, Н·м
1	67
2	271
3	1355

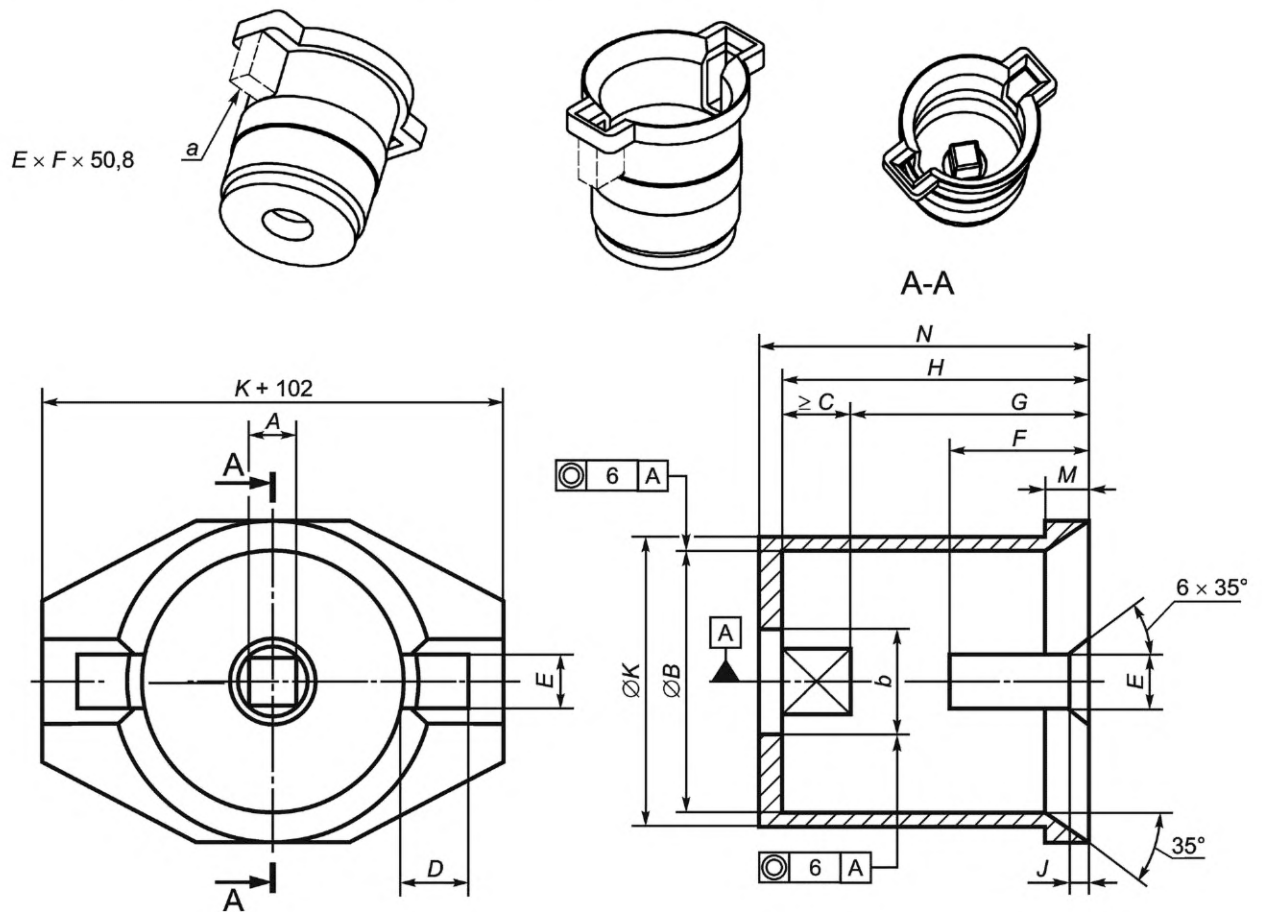
Окончание таблицы 3

Класс	Максимальный проектный момент, Н·м
4	2711
5	6779
6	13558
7	33895

12.9.3 Конструкция

Стыковочный адаптер, показанный на рисунке 18, состоит из круглого корпуса с установочной втулкой на торце. Установочная втулка имеет два диаметрально расположенных выступа с пазами (бобышки), предназначенных для восприятия реактивного крутящего момента.

В задней стенке (торце) круглого корпуса выполнено отверстие с установленным в подшипнике штоком. Размеры отверстия и штока определяют классом посадочного гнезда адаптера (таблица 4), в соответствии с которым должен быть выбран диаметр вала инструмента.



a — размеры каждого из пазов; *b* — см. таблицу 4

Рисунок 18 — Стыковочный адаптер для моментного инструмента

Таблица 4 — Размеры посадочного гнезда классов 1—7 (см. рисунок 18)

Размер, мм	Класс						
	1	2	3	4	5	6	7
А квадрат	17,50	17,50	28,60	38,10	50,80	66,67	88,90
В	154,0	154,0	154,0	154,0	190,5	243,0	243,0
С мин	41,0	41,0	41,0	41,0	63,5	89,0	89,0
Д	38,0	38,0	38,0	38,0	57,0	82,25	82,25
Е	32,0	32,0	32,0	32,0	38,0	44,5	44,5
F	82,5	82,5	82,5	82,5	127,0	178,0	178,0
Г мин	140,0	140,0	140,0	140,0	140,0	222,0	435,0
Г макс	146,0	146,0	146,0	146,0	146,0	228,0	441,0
Н	181,0	181,0	181,0	181,0	206,0	—	—
J	12,7	12,7	12,7	12,7	—	—	—
К	168,5	168,5	168,5	168,5	—	—	—
М	25,4	25,4	25,4	25,4	—	—	—
Н	194,0	194,0	194,0	194,0	—	—	—

Примечания

1 Взамен размера А могут быть использованы параметры рабочего органа, приведенные в приложении D с учетом требуемого значения рабочего момента.

2 Величина допуска для всех размеров составляет:

для размеров, установленных с точностью одного знака после запятой, — $0,х \pm 0,5$;

для размеров, установленных с точностью двух знаков после запятой, — $0,хх \pm 0,25$.

С: +1,27

0

3 Профиль фаски на конце штока $45^\circ \times 1,6$ макс.

4 Величина пазов для восприятия реактивного момента [$E \times F \times 50,8$] обеспечивает фиксацию элементов, входящих в конструкцию некоторых видов инструмента.

12.9.4 Проектирование

Стыковочный адаптер, как правило, устанавливают таким образом, чтобы шток располагался в горизонтальном положении, но при необходимости может быть установлен вертикально. Если рабочий инструмент может быть установлен как в манипуляторе, так и в МПНО, то ориентация гнезда адаптера может определяться рабочим диапазоном манипулятора. Стыковочный адаптер устанавливают в панели и крепят резьбовым соединением таким образом, чтобы над панелью выступал только верх установочной втулки. Обычно стыковочный интерфейс изготавливают из низкоуглеродистой стали с минимальным пределом текучести 200 МПа и покрывают эпоксидным покрытием. При необходимости защиты стыковочного адаптера от скопления механических отложений или от биологического обрастания используют защитную крышку.

12.9.5 Функционирование

Моментный инструмент обычно размещают в центре нижней части фронтальной рамы ТНПА (для одноточечной стыковочной системы). ТНПА заводит инструмент в стыковочный адаптер и фиксирует его.

После полного сопряжения инструмента приводной шток адаптера может передавать воздействие от инструмента на управляемый элемент. Возникающий реактивный момент воспринимается как стыковочным адаптером посредством пазов, выполненных в выступах, так и инструментом.

Примечание — Конструкция стыковочного адаптера может использоваться с моментным инструментом, устанавливаемым в манипуляторе. Выбор носителя инструмента осуществляют исходя из схемы расположения интерфейсов на подводном оборудовании.

12.10 Быстроразъемное гидравлическое соединение Тип А — рабочее давление 69,0 МПа

12.10.1 Назначение

Быстроразъемное гидравлическое соединение является средством для временной подачи гидравлической энергии (иногда газа) на оборудование СПД с использованием в качестве носителя ТНПА, на котором также может быть размещен резервуар с рабочим флюидом.

12.10.2 Применение

Как правило, быстроразъемное гидравлическое соединение применяют:

- в системе принудительного блокирования/разблокирования;
- во вспомогательных системах, таких как нижний блок основания райзера, для фиксации/разъединения элементов;
- для гидравлической активации клапанов;
- при испытании герметичности уплотнений и разъемов;
- в процессе отбора проб флюида.

12.10.3 Конструкция

Конструкция быстроразъемного гидравлического соединения состоит из внешней подающей и встроенной в оборудование приемной частей. Внешняя подающая часть представляет собой полый ниппель с отверстием в стенке, сообщающимся с центральным каналом, который вставляют в расположенную на подводном оборудовании приемную часть — муфту. Конструкция муфты включает гидравлически изолированные каналы, места расположения которых соответствуют расположению отверстий в ниппелях, что позволяет направлять флюид под давлением в конкретные секции приемной части.

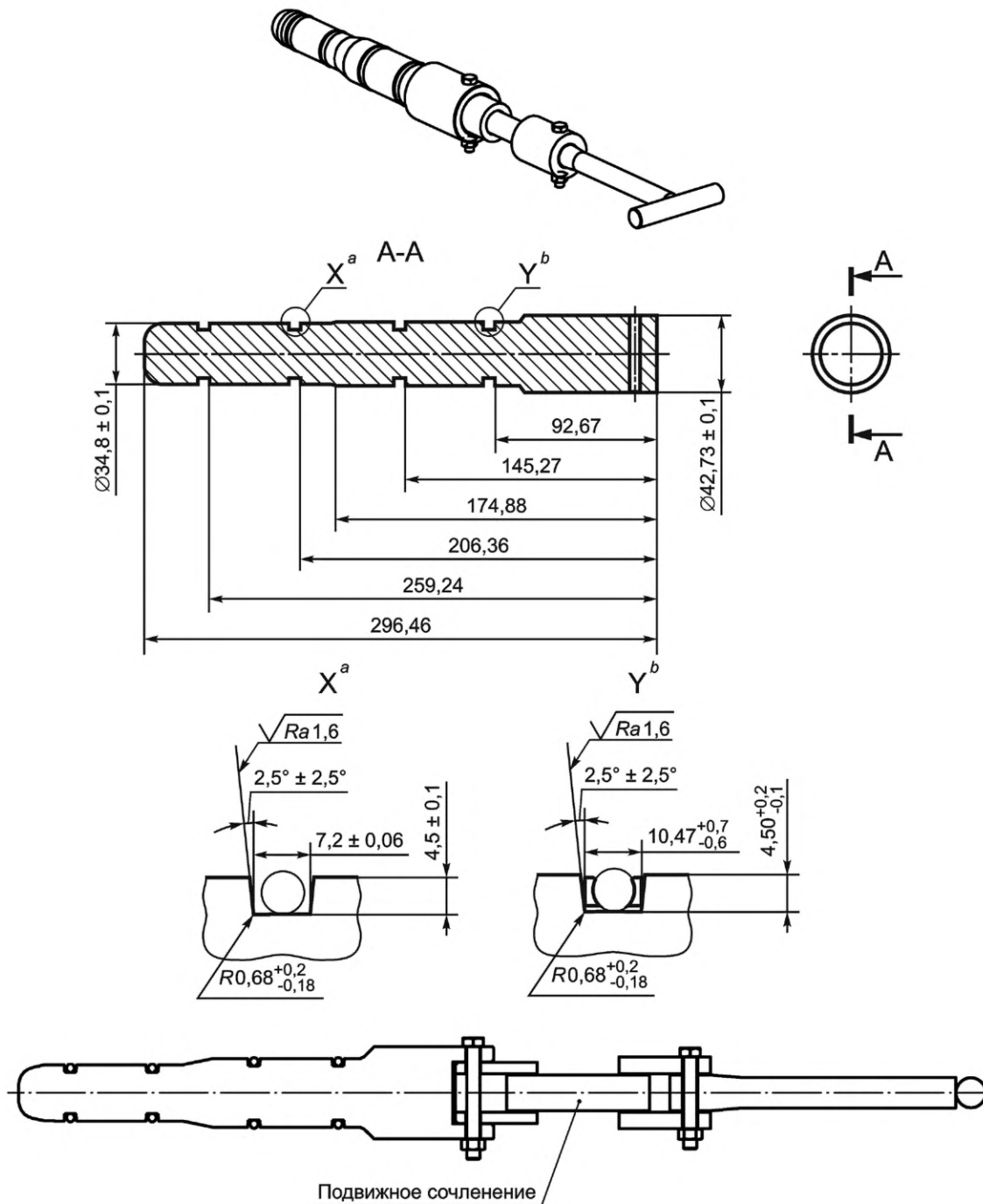
12.10.4 Проектирование

Муфта быстроразъемного соединения должна быть спроектирована таким образом, чтобы при нахождении в разъединенном состоянии исключалось скопление в ней механических отложений. Для решения данной задачи может использоваться стержень-заглушка, извлекаемый ТНПА из муфты перед подключением ниппеля. В этом случае на подводном оборудовании должен быть предусмотрен фиксатор, в котором заглушка находится во время подключения быстроразъемного соединения.

Ниппель должен быть оснащен подвижным сочленением в районе рукоятки для облегчения процессов подключения и извлечения (см. рисунки 19 и 20).

12.10.5 Функционирование

Подключение быстроразъемного соединения осуществляют с помощью манипулятора ТНПА или МПНО. Ход инструмента МПНО должен соответствовать величине перемещения при установке и извлечении быстроразъемного соединения.

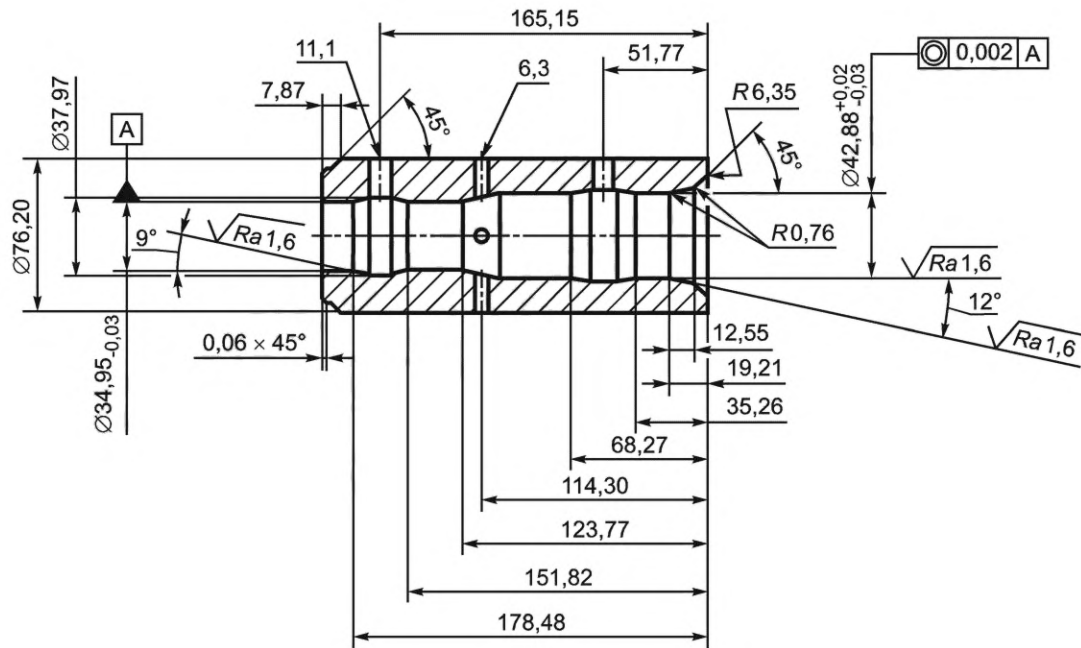


a — 69,0 МПа деталь; b — 103,4 МПа деталь; X, Y — канавки

Рисунок 19 — Ниппель быстроразъемного соединения — Тип А. Общий вид

12.10.6 Конструктивные материалы

При подключении и длительном использовании быстроразъемного соединения не должно происходить повреждения или изменения свойств муфты. Выбор материалов также зависит от цели применения соединения. К быстроразъемным соединениям однократного или двукратного применения (например, используемым при цементировании направляющих свай на опорной плите) предъявляют менее жесткие требования, чем к соединениям, регулярно используемым при проведении работ на подводном оборудовании.



Примечание — Отверстие 11,1 мм с резьбой 1/4 NPT только для давления 69,0 МПа.

Рисунок 20 — Муфта быстроразъемного гидравлического соединения типа А

12.11 Быстроразъемное гидравлическое соединение типа В

Основные параметры данного типа быстроразъемного соединения соответствуют параметрам соединения типа А. Конструкция приемной части быстроразъемного соединения позволяет осуществлять доступ к муфте с двух сторон. Ниппель имеет несколько сообщающихся идентичных отверстий, расположенных с заданным шагом, что позволяет увеличить суммарный расход флюида.

Все остальные требования в отношении применения и выбора материалов соответствуют требованиям, предъявляемым к быстроразъемному соединению типа А.

Соединение типа В (см. рисунок 21) должно иметь возможность открытия клапана с задней стороны для промывки муфты.

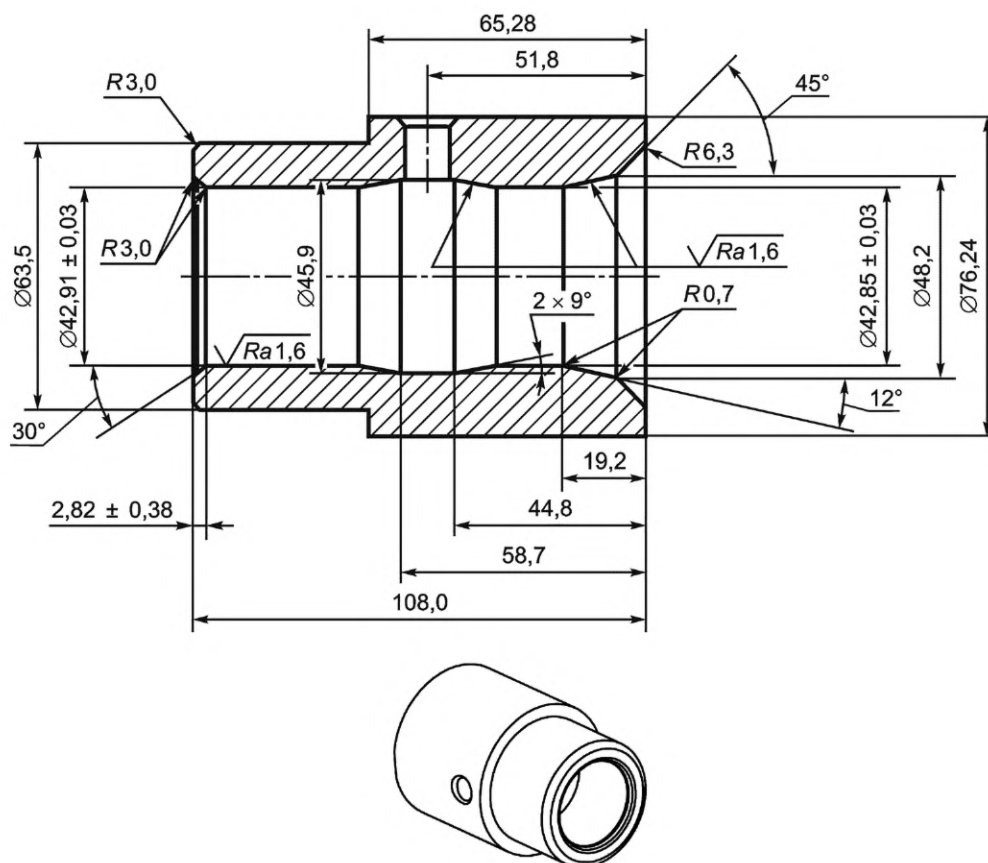


Рисунок 21 — Быстроразъемное гидравлическое соединение — Тип В

Допуск размеров отверстий относительно поверхности контакта соединения не должен превышать 0,3 мм. Отверстия должны находиться на расстоянии более 2 мм от канавки под уплотнение. Все острые кромки должны быть притуплены.

12.12 Гидравлическое соединение

12.12.1 Назначение

Предусмотрено формирование многофункционального гидравлического соединения.

12.12.2 Применение

Применяют соединение для многофункциональных гидравлических разъемов, используемых при ремонте трубопроводов и подключении выкидных линий.

12.12.3 Конструкция

Проектирование всех быстроразъемных муфт необходимо осуществлять в соответствии с 12.10. Размеры указаны на рисунке 22.

12.13 Интерфейс инструмента для замены модулей

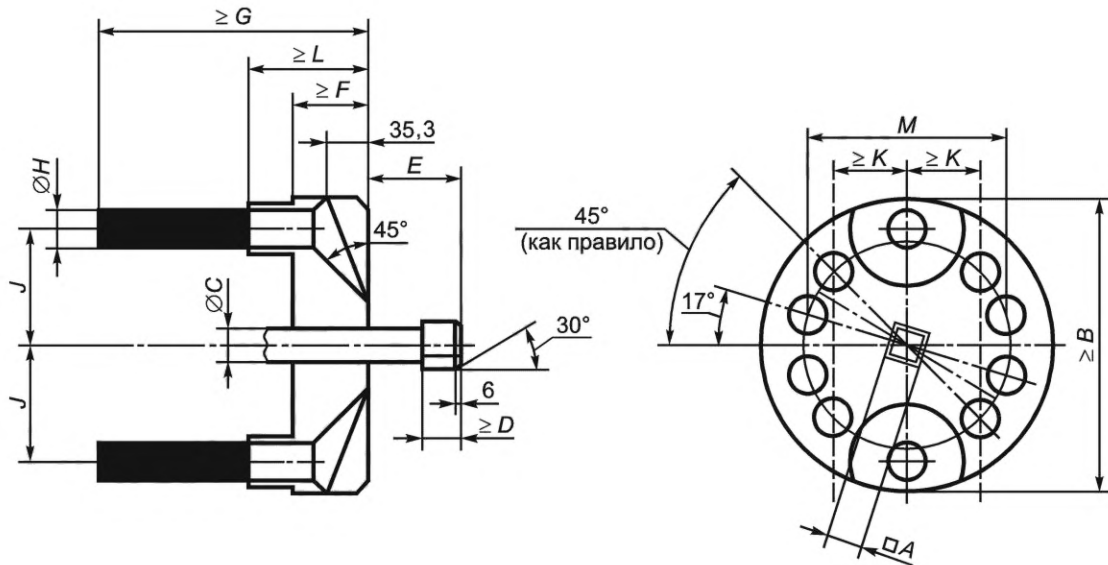
12.13.1 Назначение

Этот стандартный интерфейс используется для установки и фиксации инструмента ТНПА при замене элементов подводного оборудования

Примечание — Интерфейс также может быть использован при работе со спускаемым на канатах дистанционно управляемым инструментом, позиционирование которого осуществляется с помощью ТНПА или направляющих стоек.

12.13.2 Применение

Применяют интерфейс в случае, когда установку и извлечение элементов оборудования осуществляют в вертикальном направлении с помощью инструмента ТНПА.



Размеры, мм		
	Класс	
	2	3
A	17,3/17,0	28,6/28,3
B	164,5	240,5
C	17,0	28,3
D	25,4	31,8
E	57/25,5	76/32
F	12,5	62
G	216	222
H	20,6	30,2
J	63,5	95,2
K	50	56
L	82,5	98,5
$\varnothing M$	—	171,5

Размеры гидравлических муфт в соответствии с рисунком 21. Величины допусков устанавливают по следующему правилу:

- для трехзначных чисел: $\pm 0,2$ мм;
- для двухзначных чисел: $\pm 0,5$ мм.

Примечание — Число гидравлических муфт по необходимости до 8 единиц.

Рисунок 22 — Гидравлическое соединение

Элементы подводного оборудования, попадающие в данную категорию, включают:

- штуцерный модуль;
- модуль управления;
- встроенные клапаны;
- многофазный расходомер;
- камеру приема-запуска средств очистки и диагностики трубопроводов;
- модуль подачи химреагентов;
- гидравлический аккумулятор;
- защитные крышки.

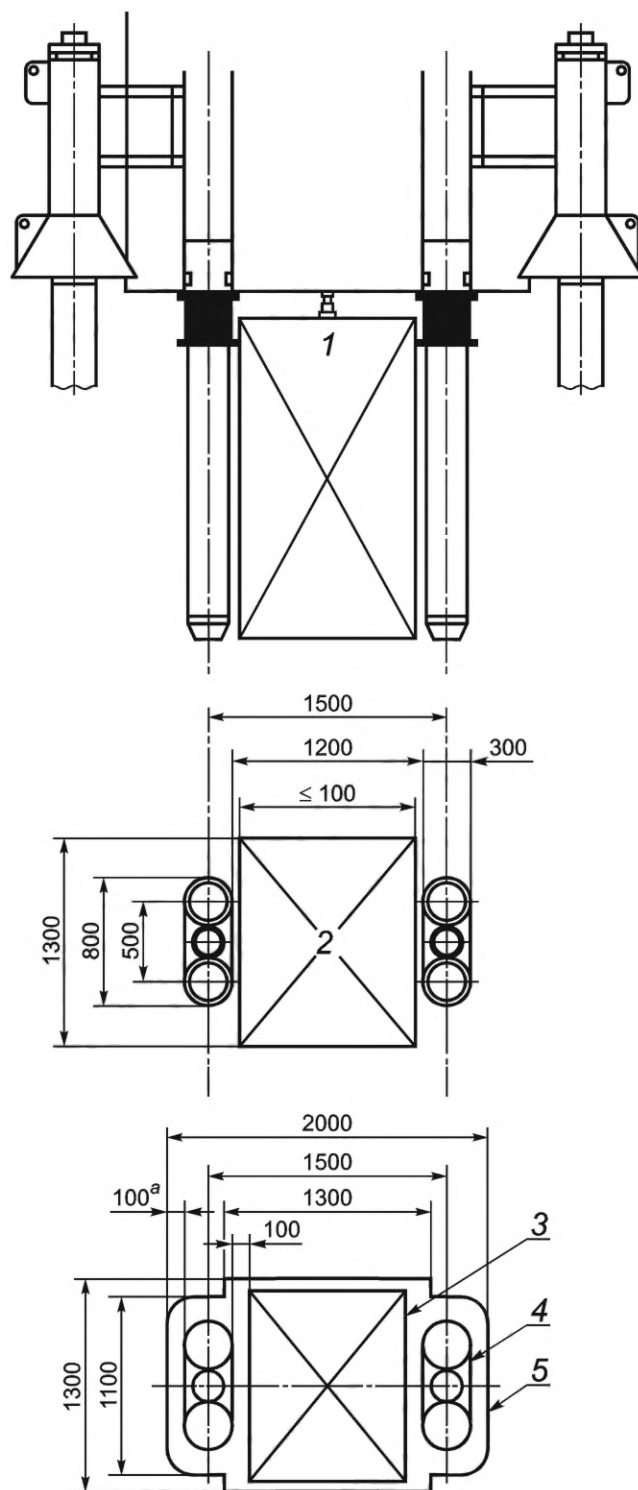
12.13.3 Конструкция

Интерфейс включает две идентичные посадочные конструкции (см. рисунки 23—24), каждая из которых имеет одно центральное фиксирующее приспособление и два устройства восприятия веса. Устройства восприятия веса могут быть использованы в сочетании с подводной системой компенсации веса. В качестве альтернативного решения над устройствами восприятия веса могут быть размещены закрывающие пластины для плавной посадки на подводное оборудование с помощью демпферов.

Посадочные конструкции образуют площадку со стороной 1500 мм. Это позволяет устанавливать элементы с размером в плане до 1100 × 1100 мм. Номинальная высота составляет до 1700 мм. Приведенные размеры обеспечивают возможность установки/снятия большей части заменяемых элементов на подводном оборудовании. Рекомендуется уточнять высоту интерфейса в соответствии с фактической высотой элемента. Верхняя сторона посадочной конструкции должна быть расположена на одном уровне или выше оправки подъемного инструмента. Посадочные конструкции могут быть расположены на верхнем уровне для подводной фонтанной арматуры или манифольда или на нижнем уровне, если это требуется для обеспечения доступа.

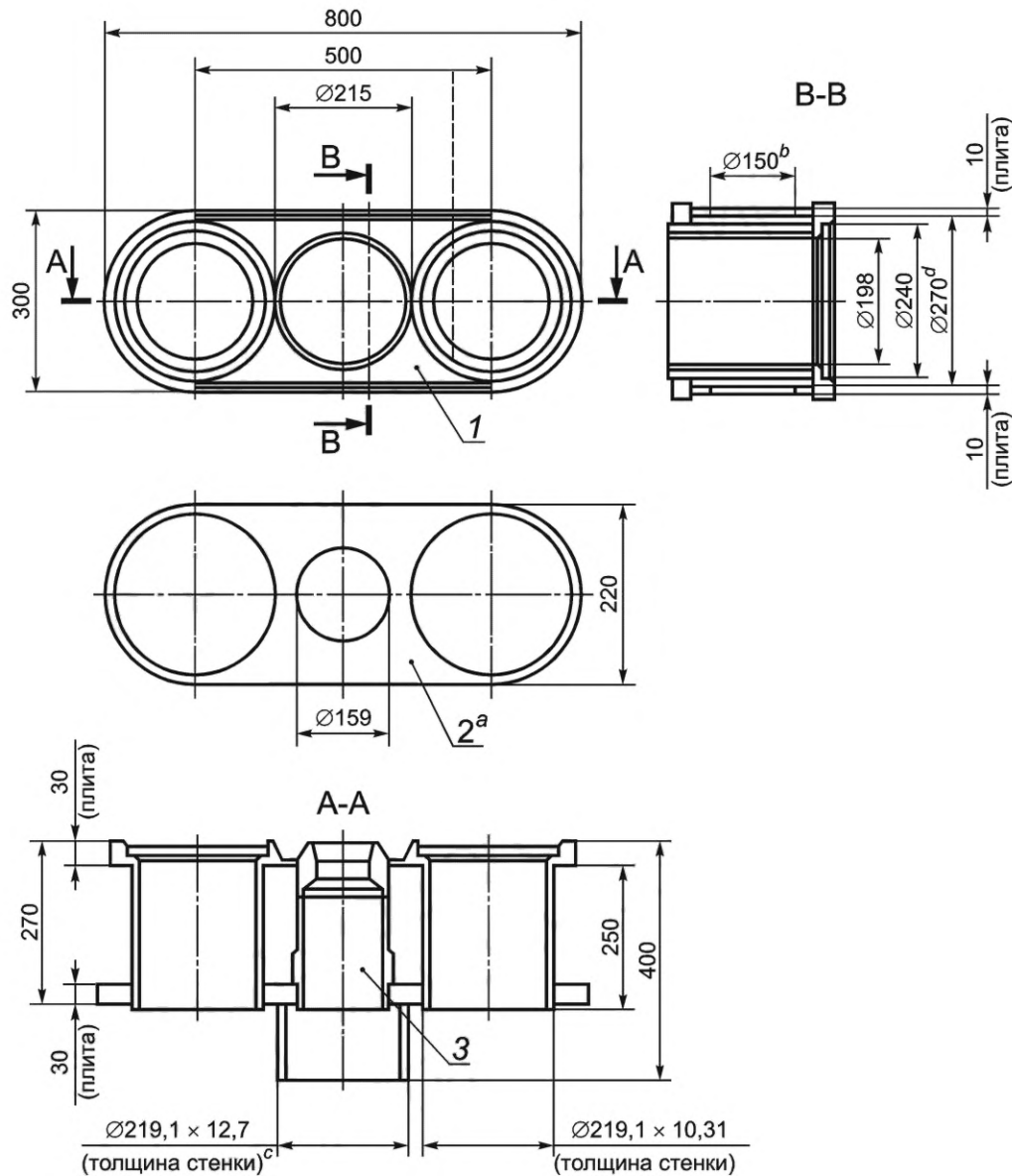
Если монтируемый элемент имеет размеры, превосходящие 1100 мм, то применяется посадочная конструкция, размер стороны которой равен 1750 мм. Возможность установки элементов длиной более 1700 мм определяют исходя из фактической конструкции инструмента. Конструкция оправки устанавливаемого элемента должна соответствовать конструкции оправки подъемного инструмента (см. 12.14).

Посадочные конструкции могут быть закреплены в конструктивной раме или на основании инструмента. При выборе метода крепления необходимо учитывать требуемый зазор относительно устройства восприятия веса.



1 — устанавливаемый элемент оборудования; 2 — внешние границы площадки; 3 — максимальный размер элемента (1100 × 1100); 4 — стандартный интерфейс инструмента; 5 — границы пространства для обеспечения доступа; а — типовая величина зазора

Рисунок 23 — Инструмент для замены модулей



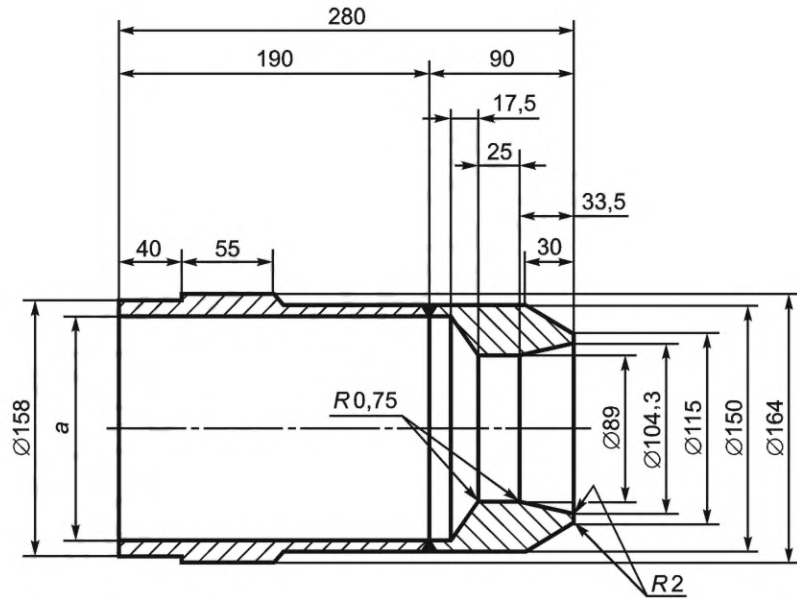
1 — верхняя плита; 2 — нижняя плита; 3 — фиксирующая муфта; а — размер определяют параметрами верхней плиты; b — новое отверстие; с — толщина стенки в соответствии с API; d — размер между элементами жесткости

Рисунок 24 — Конструкция интерфейса инструмента для замены модулей

Проектные нагрузки на посадочные конструкции зависят от параметров устанавливаемого элемента и должны быть рассчитаны в каждом отдельном случае. Типовая несущая способность интерфейса в воде составляет 1200 кг, что соответствует 3000 кг в воздухе. Такое значение веса приводит к максимальной вертикальной нагрузке на посадочные конструкции 200 кН и изгибающему моменту 60 кН·м. Для указанных нагрузок и размеров интерфейс должен быть изготовлен из материала с пределом прочности на растяжение не менее 450 МПа.

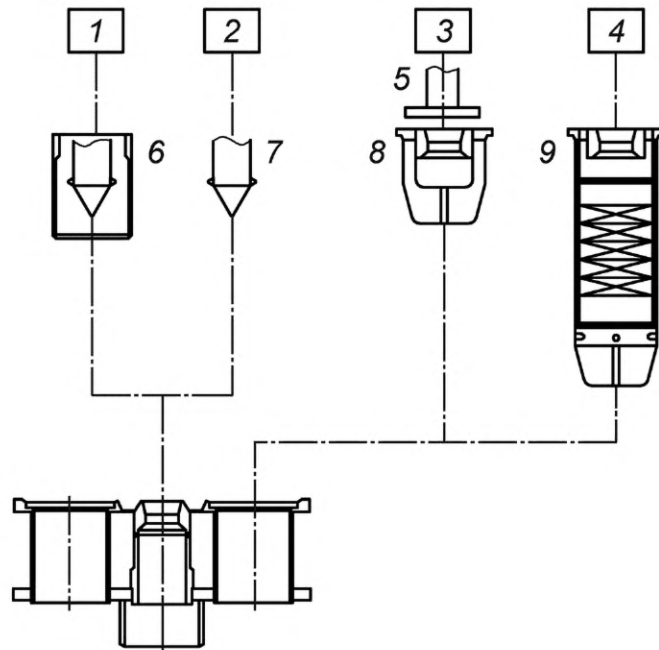
Центральное фиксирующее устройство состоит из фиксирующей муфты с внутренним профилем, соответствующим профилю стыковочного штыря в приемной части, как показано на рисунке 25. Фиксирующую муфту крепят к нижней плите.

Два устройства восприятия веса, которые предназначены для переноса веса устанавливаемого элемента на основную конструкцию, формируют часть верхней плиты, их крепят к нижней плите посредством распорных трубчатых стоек (см. рисунок 26).



a — номинальный диаметр

Рисунок 25 — Фиксирующая муфта инструмента для замены модулей



1 — фиксирующий инструмент большой грузоподъемности; 2 — фиксирующий инструмент; 3 — демпфирующий упор; 4 — упор приспособления для восприятия веса; 5 — установочный демпфер; 6 — выравнивающая секция; 7 — фиксирующий стыковочный штырь; 8 — верхняя плита; 9 — сборка для передачи веса

Рисунок 26 — Системы фиксации и восприятия веса инструмента для замены модулей

12.13.4 Функционирование

Демонтаж элементов с подводного оборудования, как правило, осуществляют посредством ТНПА и ИЗМ. Инструмент спускают вертикально на демонтируемый элемент, его фиксируют на нем. Выполняют регулировку приспособлений для восприятия веса или настройку модуля плавучести. После этого открепляют элемент от подводного оборудования посредством ИЗМ или за счет воздействия ТНПА на моментный интерфейс и фиксируют демонтируемый элемент в ИЗМ. Затем демонтируемый элемент,

находящийся в инструменте для замены, и ТНПА отводят от интерфейса, расположенного на подводном оборудовании. Установку элемента осуществляют в обратной последовательности. Варианты схемы расположения интерфейсов инструмента для замены модулей показаны на рисунке 27.

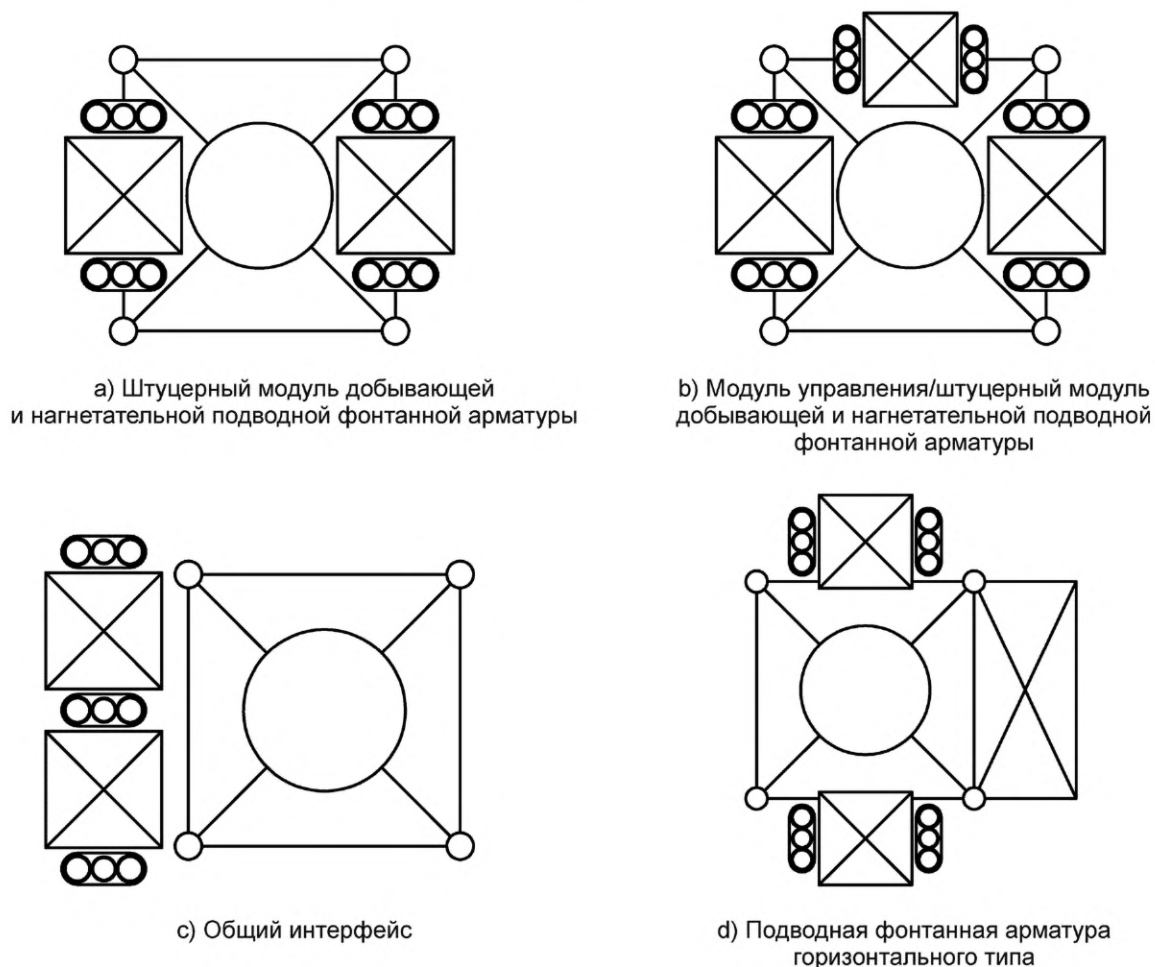


Рисунок 27 — Варианты схемы расположения интерфейсов инструмента для замены модулей

12.14 Подъемные оправки

Представленные конструкции подъемных оправок были разработаны для применения с интерфейсом инструмента для замены модулей. Два типоразмера обеспечивают замену всех видов заменяемых элементов на подводном оборудовании с интерфейсом ИЗМ. Примерами применения являются:

- замена подводного модуля управления;
- установка штуцерного модуля;
- установка многофазного расходомера;
- установка клапанов.

На рисунке 28 показано расположение подъемной оправки относительно инструмента для замены модулей. Оправку типа А применяют при нагрузке до 20 кН полного веса (в воздухе) и оправку типа В — при нагрузке от 20 кН до 50 кН (см. рисунок 29).

Грибовидную форму верхней части используют для облегчения захвата оправки с помощью направляющего механизма конической формы. Верхняя точка «шляпки гриба» должна быть на одном уровне (или в пределах 51 мм) с поверхностью стыковочной плиты интерфейса ИЗМ.

Для предотвращения прокручивания при передаче нагрузки от ИЗМ на интерфейс подводного оборудования используется специальная конфигурация поверхности оправки. Поверхность должна быть ориентирована в поперечном направлении относительно фронтально расположенного интерфейса ИЗМ (см. рисунок 28).

Интерфейс оправки для соединения с нагрузкой не стандартизирован. Он может быть выполнен в виде фланца, закрепленного на оправке резьбовым соединением, приваренного разъема или в виде резьбового соединения со штифтами. Данное соединение должно быть сертифицировано в соответствии со стандартами на спускоподъемное оборудование, признанными в регионе проведения работ или определенными оператором проекта.

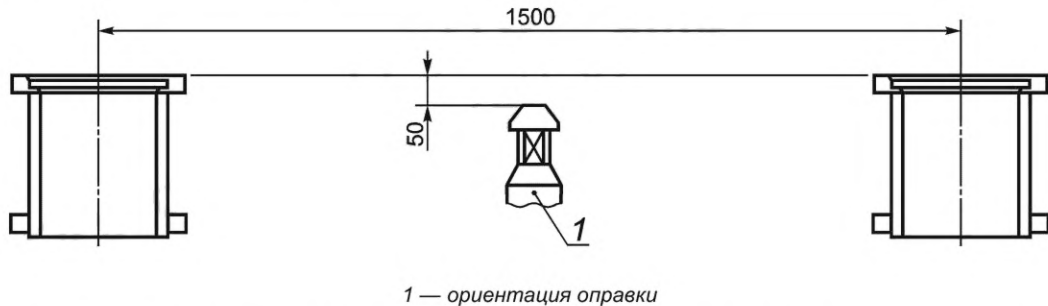
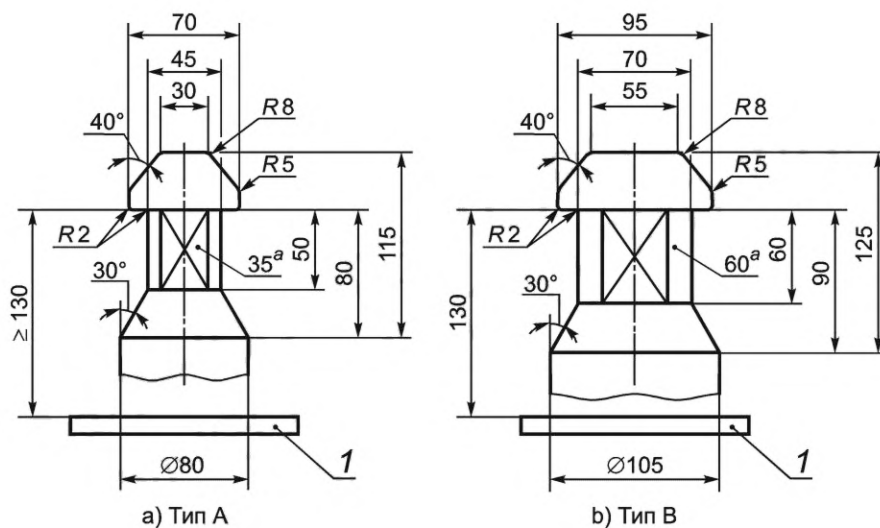


Рисунок 28 — Расположение подъемной оправки относительно инструмента для замены модулей



1 — ответная часть соединения (конструкцию определяют в каждом случае); а — размер под ключ

Рисунок 29 — Подъемная оправка

12.15 Монтаж электрических и гидравлических перемычек

12.15.1 Назначение

Данный интерфейс предназначен для подключения электрических, гидравлических или комбинированных электрогидравлических перемычек в процессе монтажа оборудования СПД.

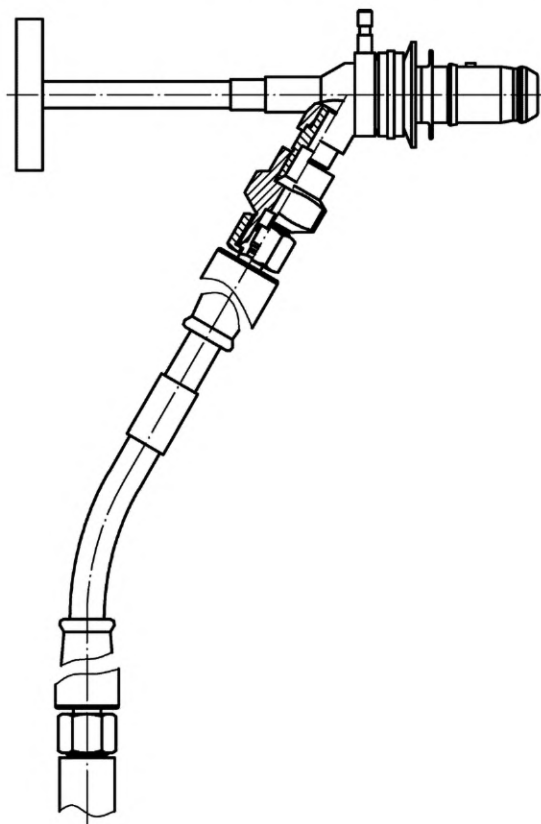
12.15.2 Применение

Данный интерфейс может быть использован для подключения/отсоединения всех перемычек, для которых конфигурация панели подключения и вес перемычки соответствуют возможностям выбранного ТНПА.

12.15.3 Конструкция

Существует значительное количество вариантов применения подводных соединений, которые требуют выполнения подводного транспортирования и установки электрических, гидравлических или электрогидравлических перемычек, предназначенных для соединения элементов СПД. Длина таких перемычек может составлять от нескольких до ста и более метров. Перемычки подключают к отдельно расположенным электрическим/гидравлическим разъемам или несколько разъемов объединяют в общую коммутационную панель.

На рисунке 30 показан электрический разъем с маслonaполненным электрическим соединителем, предназначенный для подключения к отдельно расположенным электрическим разъемам.

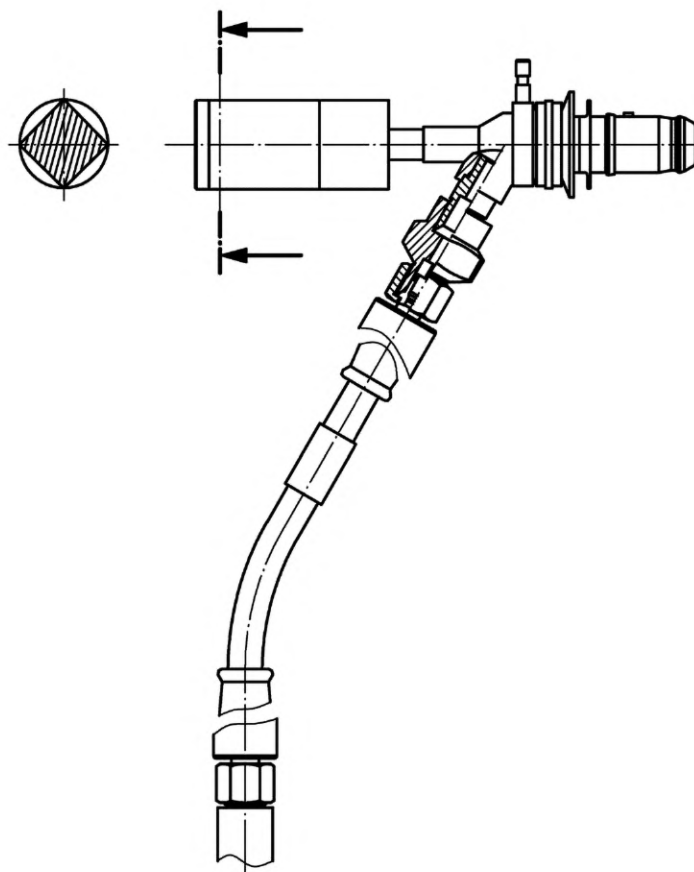


Примечание — Рукоятка для работы с манипулятором (см. рисунок 11). Рукоятка может также включать подвижное сочленение (см. рисунок 19).

Рисунок 30 — Электрический разъем для работы с манипулятором

В качестве альтернативного решения разъем может быть оснащен интерфейсом для подключения с помощью захватного устройства модуля навесного оборудования (см. рисунок 31).

Несмотря на то, что отдельный разъем может быть подключен как манипулятором, так и модулем навесного оборудования, использование панели MQC более предпочтительно для выполнения подключения с помощью инструмента модуля навесного оборудования или сочетания манипулятора и модуля позиционирования инструмента (см. 4.3.2). При этом должен быть использован фиксирующий элемент.

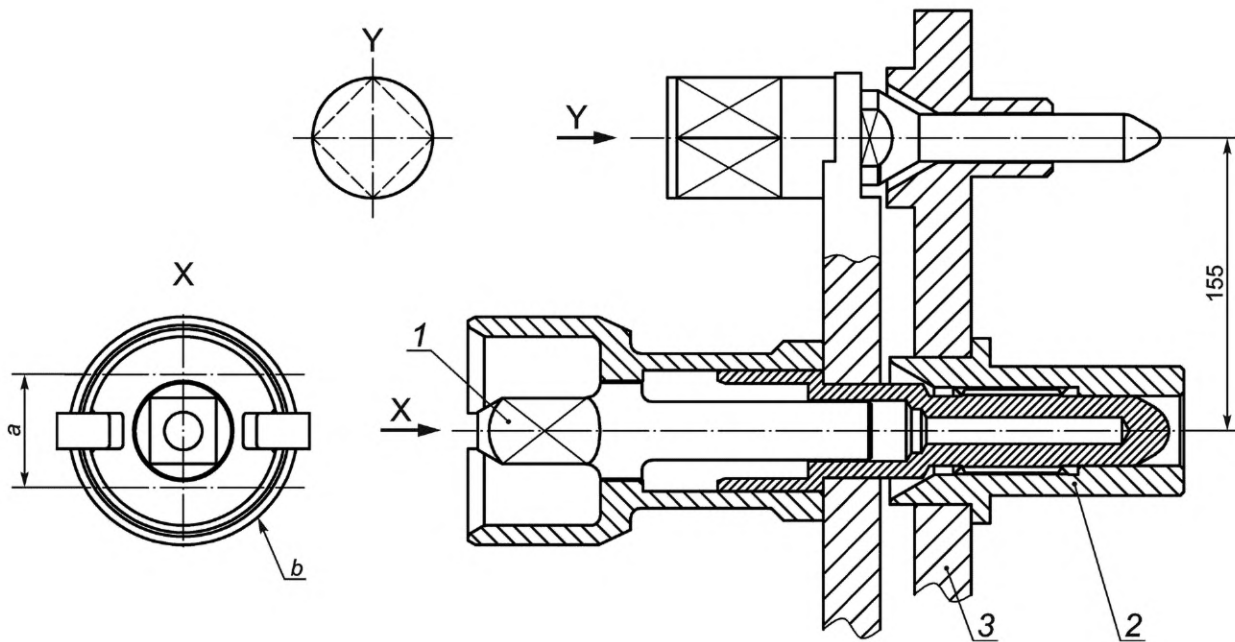


Примечание — Шток для использования с МПНО (см. рисунок 13)

Рисунок 31 — Электрический разъем, подключаемый с помощью инструмента модуля навесного оборудования

В тех случаях, когда необходимо одновременно осуществить несколько соединений, отдельные специализированные электрические, гидравлические и электрогидравлические разъемы устанавливаются на общую несущую панель, обеспечивающую общее соединение. Такая MQC панель может потребоваться для обеспечения усилия сопряжения, значение которого обусловлено сопротивлением элементов в ответной части разъемов (самоуплотняющиеся элементы) и давлением в гидравлической системе, поэтому необходим механизм, способный принудительно создавать требуемое усилие для соединения и разъединения разъема. На несущей панели в дополнение к центральному центрирующему и фиксирующему штифту рекомендуется предусматривать второй выравнивающий штифт, с помощью которого осуществляется ориентация пластины в момент соединения. Для обеспечения доступа и проведения работ также необходимо зажимное приспособление, обеспечивающее контроль положения и ослабление натяжения в отдельных трубках и кабелях.

На соответствующих рисунках в 12.15.3 приведены стандартные значения размеров; неуказанные размеры являются необязательными или их устанавливают в зависимости от конкретных условий применения. На рисунке 32 показаны центральный и вспомогательный штифты MQC, обеспечивающие требуемую ориентацию и последующую фиксацию соединения.

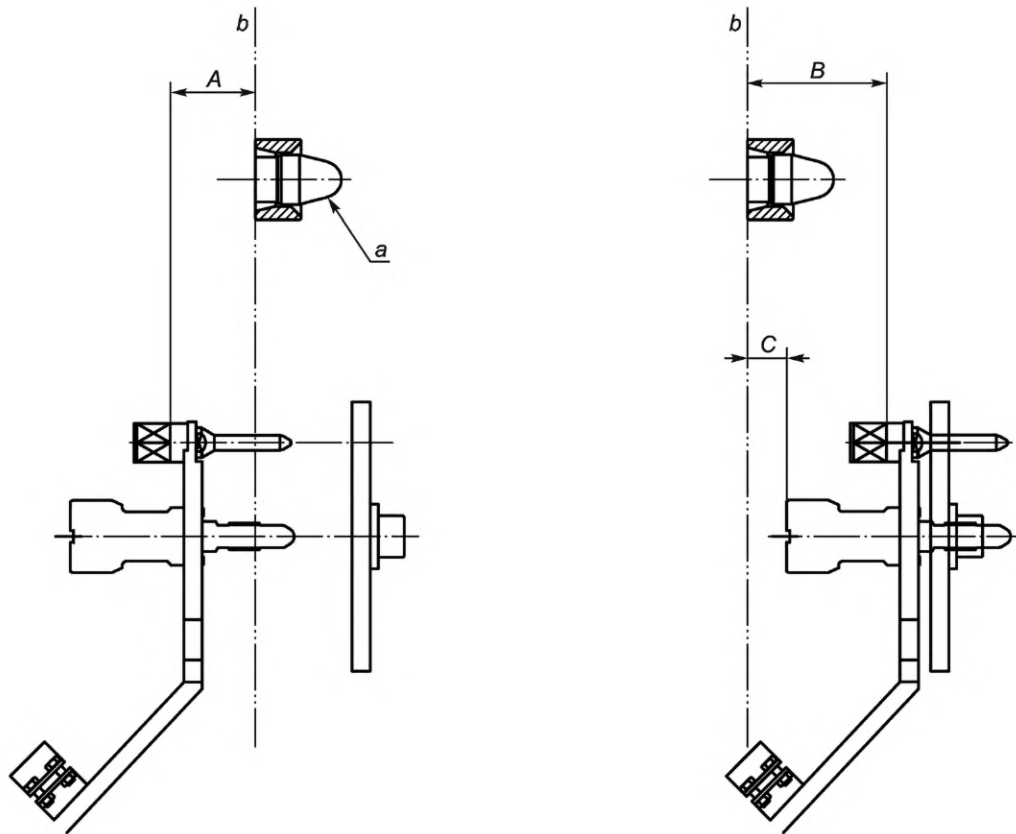


Интерфейс для подключения быстроразъемного соединения с помощью ТНПА.

1 — фиксирующий винтовой шпindel; 2 — фиксатор в приемной части разъема (на подводном оборудовании);
3 — панель быстроразъемного соединения на подводной фонтанной арматуре; a — возможное использование укороченного приемного гнезда для небольшого снижения веса; b — см. рисунок 14

Рисунок 32 — Приемная часть и фиксатор MQC

Выбор материала, форма и толщина панели зависят от проектных нагрузок в соединении, которые определяют с учетом параметров конкретного проекта, они не регламентированы настоящим стандартом. Конструкция фиксатора не регламентируется, но рекомендуется включать в расположенную на подводном оборудовании часть соединения — разъединяющий силовой механизм на случай заклинивания быстроразъемного соединения. На рисунке 33 показана панель MQC с гидравлическими разъемами. Данная конструкция панели может также включать электрические разъемы.



а) Неподключенное положение

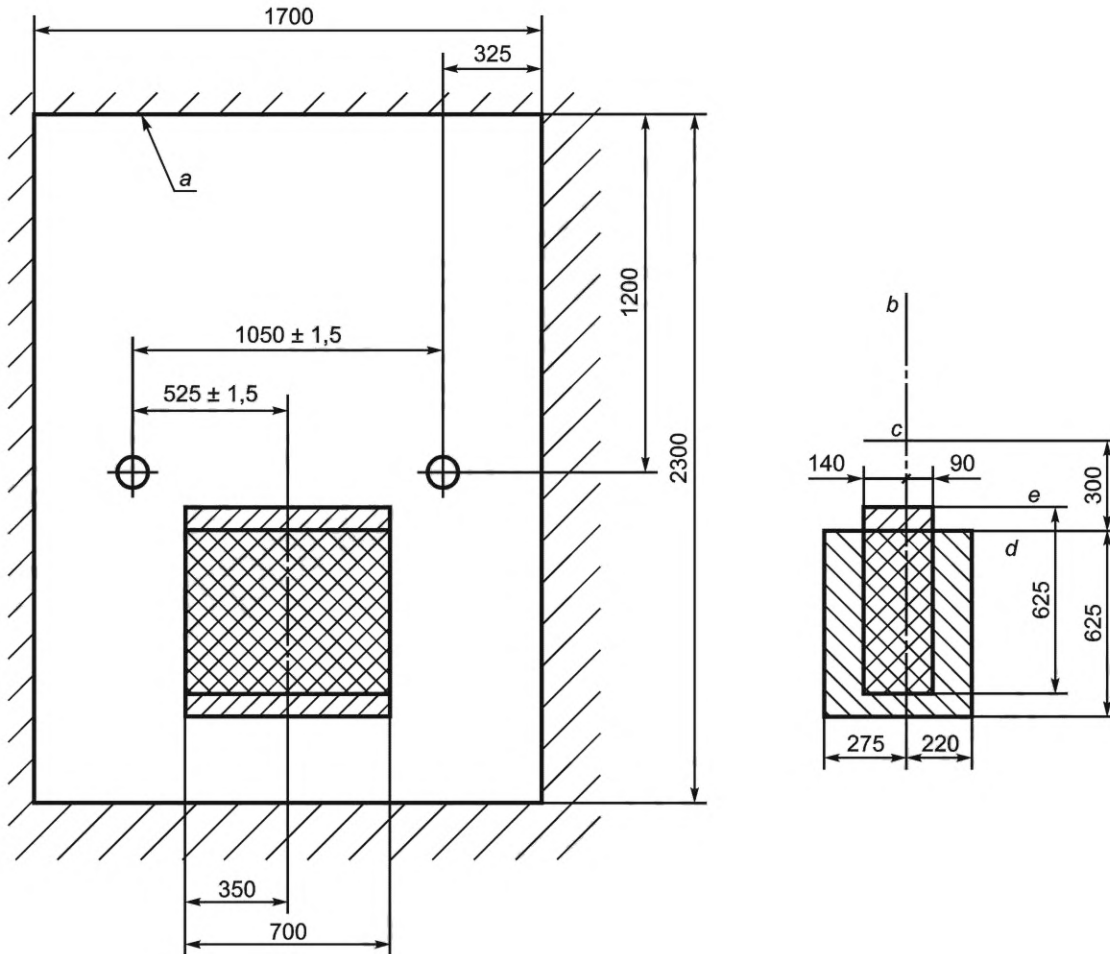
б) Подключенное положение

a — см. рисунок 7; *b* — поверхность стыковки

$A = 140$ мм макс.; $B = 90$ мм макс.; $A + B = 230$ мм макс. = ход инструмента МПНО; $C = 270$ мм макс.

Рисунок 33 — Перемычка в неподключенном и подключенном положениях

Указанные размеры соответствуют рабочей области установленного на ТНПА инструмента модуля навесного оборудования при использовании соединения с двумя стыковочными гнездами, что позволяет проводить работы на двух панелях MQC из одной позиции ТНПА. При этом задействовано пять интерфейсов: два быстроразъемных соединения, два гнезда стыковочной системы и фиксатор для временного размещения защитной крышки панели MQC. Аналогичные параметры имеют место в случае, когда установка перемычек осуществляется без участия водолазов, а подключение быстроразъемных соединений выполняется специальным инструментом, развернутым с сервисного судна (см. рисунок 34).



a — область, которую рекомендуется оставлять свободной, для обеспечения доступа ТНПА для наблюдения, размещения вспомогательной корзины и т. д.; *b* — поверхность стыковки; *c* — осевая линия стыковочных гнезд; *d* — моментный инструмент; *e* — захватное устройство

Рисунок 34 — Рабочая область при подключении перемычки с использованием захватного устройства и моментного инструмента МНПО

Приложение А
(справочное)

**Массогабаритные характеристики телеуправляемых необитаемых
подводных аппаратов рабочего класса**

В таблице А.1 представлены массогабаритные характеристики ТНПА рабочего класса, находящихся в эксплуатации на момент подготовки стандарта¹⁾. Справочная информация о размерах и весе ТНПА приведена только для использования при проектировании интерфейсов ТНПА и подводного оборудования.

Т а б л и ц а А.1 — Параметры ТНПА

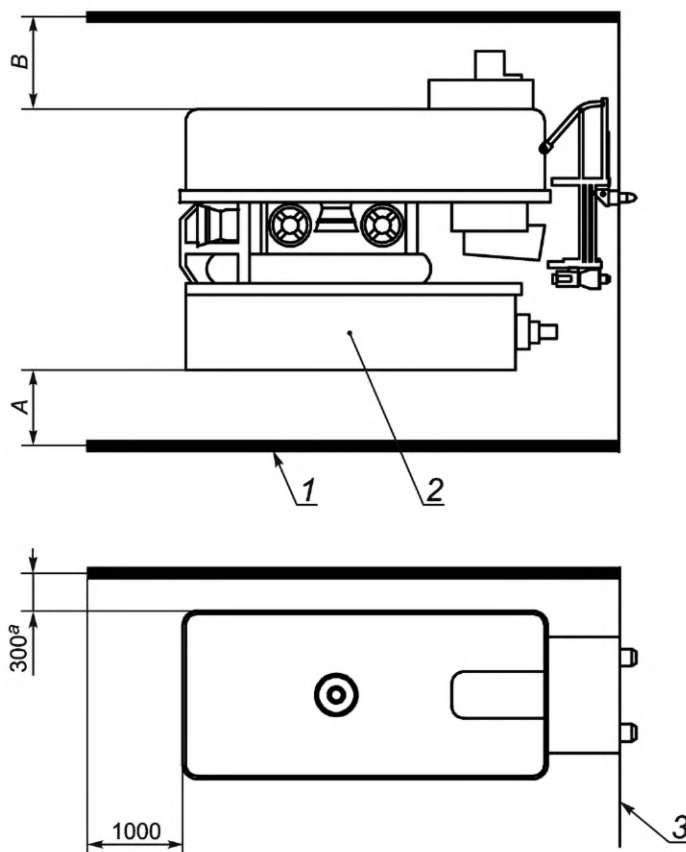
ТНПА	Длина, мм	Ширина, мм	Высота, мм	Масса, кг · 10 ³
Challenger	2475	1400	1325	1,71
Hysub 60	2510	1420	1480	1,77
Pioneer	1620	1620	1620	1,34
Super Scorpio	2500	1500	1700	2,25
Triton	2440	1420	1320	2,27
Trojan	2200	1600	1600	1,84
MRV	2300	1500	1560	1,90
SCV	2500	1500	1700	2,81
Examiner	2000	1950	1800	1,73
Diablo	2466	1500	1750	1,94
Triton XL	2440	1480	1620	3,06
Hydra magnum	2400	1400	1700	2,03
Hydra millennium	3000	1524	1700	2,22
<i>Perry XLX-C</i>	<i>2800</i>	<i>2500</i>	<i>1700</i>	<i>3,6</i>
<i>Perry XLX- 200HP</i>	<i>3605</i>	<i>1905</i>	<i>2282</i>	<i>4,2</i>
<i>NEXXUS</i>	<i>3200</i>	<i>1700</i>	<i>1900</i>	<i>4,75</i>
<i>Maximum</i>	<i>3000</i>	<i>1800</i>	<i>2100</i>	<i>4,8</i>
<i>Quasar</i>	<i>3200</i>	<i>1800</i>	<i>1800</i>	<i>3,5</i>
<i>Quantum</i>	<i>3680</i>	<i>2000</i>	<i>2000</i>	<i>5,0</i>
<i>Innovator 2.0</i>	<i>3000</i>	<i>1520</i>	<i>1950</i>	<i>3,7</i>
Примечание — Данный перечень не является исчерпывающим и предназначен для демонстрации разницы в размерах ТНПА.				

¹⁾ Это примеры аппаратов, представленных на рынке. Информация представлена для удобства пользователей данного стандарта и не означает подтверждения соответствия нормативным требованиям.

Приложение В
(справочное)

Рекомендуемые величины зазоров между телеуправляемым необитаемым подводным аппаратом и оборудованием системы подводной добычи

На рисунке В.1 показаны типовые зазоры между ТНПА и поверхностью подводного оборудования, необходимые для выполнения работ с помощью ТНПА. Там, где не удастся обеспечить требуемую величину зазора, необходимо уделить особое внимание мерам, направленным на предотвращение застревания ТНПА.



Рекомендуется обеспечить свободное пространство не менее 500 мм от нижней точки ТНПА или инструментальной рамы (А). В — минимальное расстояние между границей верхнего габарита ТНПА и конструкцией. Зазор над верхней точкой ТНПА (В) должен учитывать наличие соединения кабель-троса.

1 — конструкция; 2 — инструментальная рама; 3 — поверхность конструкции; а — как правило

Рисунок В.1 — Зазоры

**Приложение С
(справочное)**

Рабочие зоны манипулятора

Рабочие зоны для стандартных манипуляторов показаны на рисунках С.1 и С.2

Масштаб в метрах

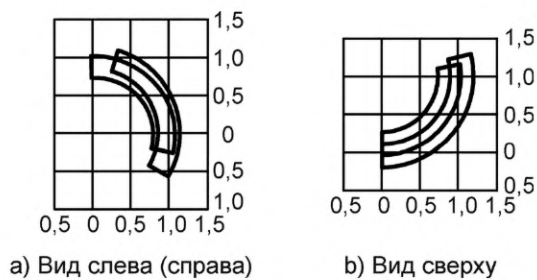


Рисунок С.1 — Типовая рабочая зона для захватного устройства с 5-ю степенями свободы

Масштаб в метрах

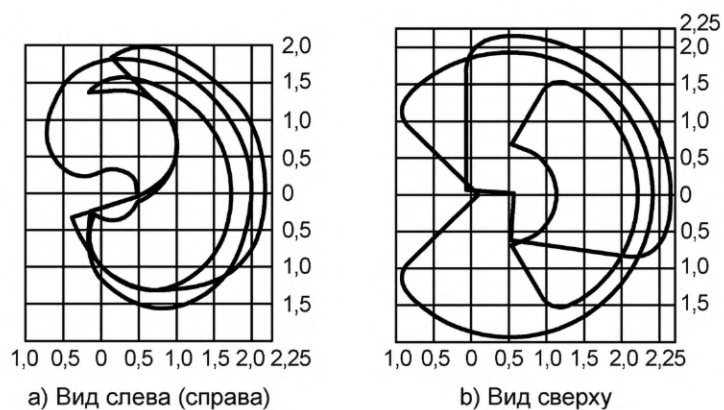
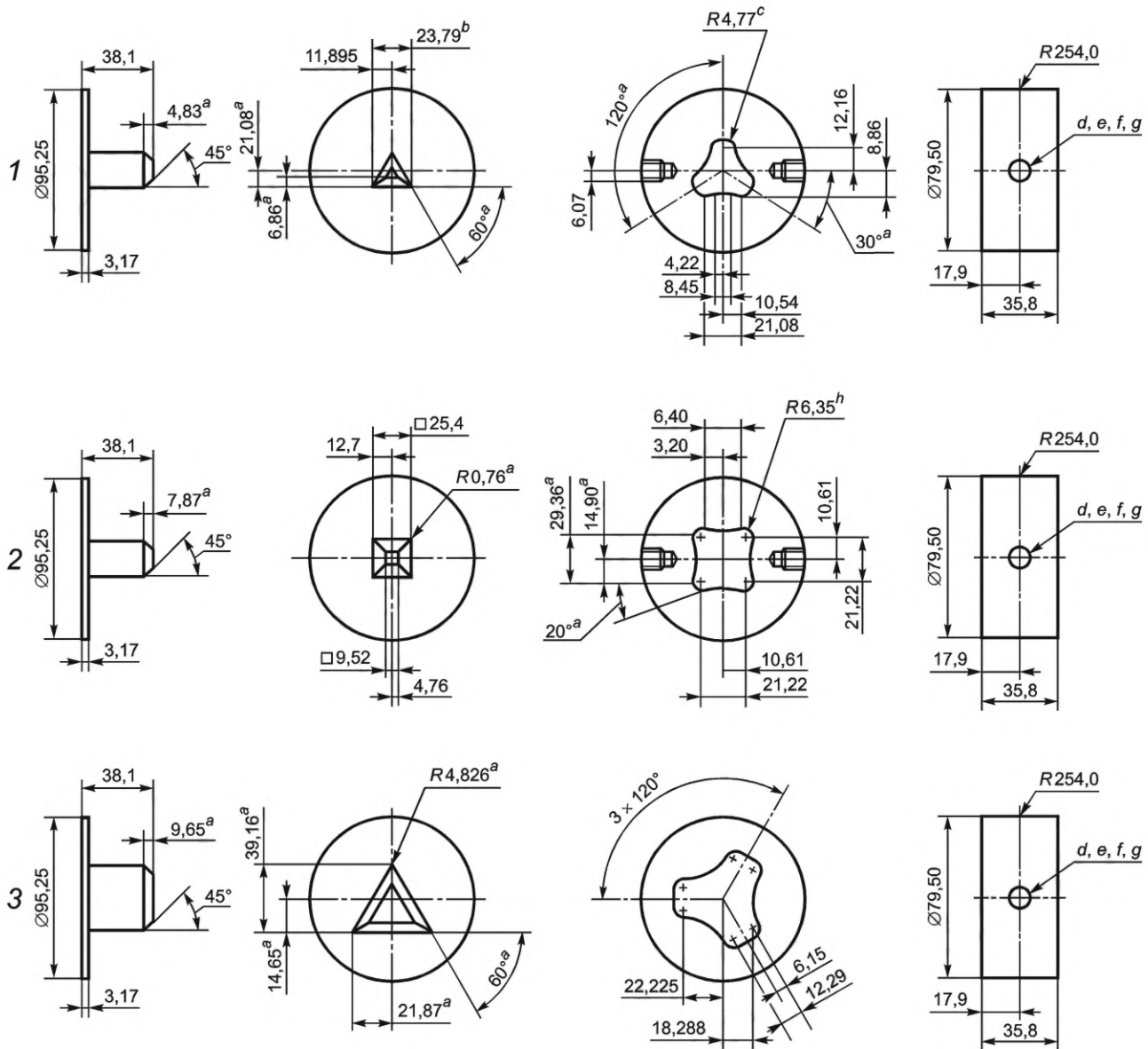


Рисунок С.2 — Типовая рабочая зона для манипулятора с 7-ю степенями свободы

Приложение D
(справочное)

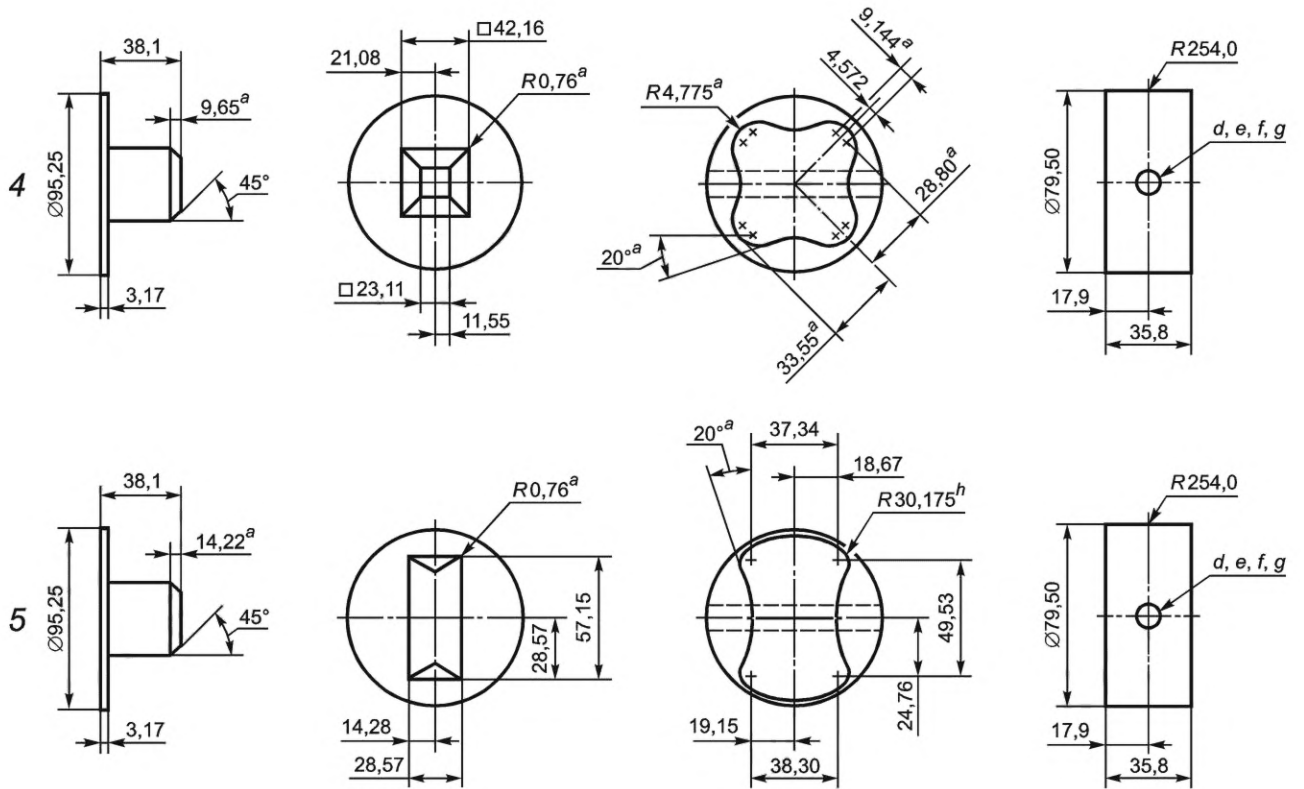
Варианты конструкций рабочих органов

В некоторых случаях требуется исключить возможность превышения заданной величины момента при выполнении работ на клапанах. Для решения данной задачи разработана серия рабочих органов, обеспечивающих полный диапазон значений рабочего момента от 0 кН·м до 2,71 кН·м. Конструкция таких рабочих органов показана на рисунках D.1 и D.2.



1 — треугольник со сторонами 23,88 мм, момент 67,79 Н·м; 2 — квадрат со стороной 25,4 мм, момент от 69,15 до 271,2 Н·м; 3 — треугольник со сторонами 50,8 мм, момент от 272,5 до 677,9 Н·м; а — как правило; b — вписанный в окружность; с — три поверхности; d — резьба 27/64 drill×0,75 DP; e — 0,781C bore×0,10; f — резьба 1/2-13 UNC-2B×0,60 DP; g — две диаметрально расположенные поверхности; h — четыре поверхности

Рисунок D.1 — Виды конструкций рабочих органов (вариант 1, 2, 3)



4 — квадрат со стороной 42,16 мм, момент от 272,5 до 677,9 Н·м; 5 — прямоугольник со сторонами 34,92×133,35 мм, момент от 1154 до 2712 Н·м; а — как правило; b — вписанный в окружность; с — три поверхности; d — резьба 27/64 drill×0,75 DP; e — 0,781C bore×0,10; f — резьба 1/2-13 UNC-2B×0,60 DP; g — две диаметрально расположенные поверхности; h — четыре поверхности

Рисунок D.2 — Виды конструкций рабочих органов (варианты 4 и 5)

Приложение Е (справочное)

Системы подсоединения трубопроводов

Е.1 Общие положения

На протяжении многих лет соединение трубопроводов на подводных проектах выполнялось с участием водолазов. Применение ТНПА и дистанционно управляемых инструментов для подключения гибких и жестких трубопроводов, а также шлангокабелей характерно для глубоководных проектов.

Типовая система подключения содержит входящее в конструкцию подводного оборудования устройство подключения, ответную внешнюю часть этого устройства (присоединенную к концу трубопровода), герметичное уплотнение, зажимной механизм и специализированный инструмент.

Как правило, для части разъема, расположенной на подводном оборудовании, возможно незначительное перемещение в горизонтальной плоскости. Ответную часть, установленную на трубопроводе, подтягивают к подводному оборудованию, где фиксируют с использованием герметичного уплотнения. На завершающей стадии зажимной механизм закрепляют с помощью инструмента ТНПА, который активирует один или два винтовых, или цанговых зажимных механизма.

Е.2 Метод соединения

Подсоединяемый трубопровод может быть расположен горизонтально, при необходимости может быть оснащен временным устройством обеспечения плавучести или соединение может быть выполнено вертикально; при этом конец подключаемого трубопровода имеет форму крюка. Для контроля герметичности уплотнения и активации зажимных механизмов обычно используется внешний источник гидравлической энергии.

Система подсоединения трубопровода должна:

- обеспечивать надежное соединение без участия водолазов с возможностью контроля герметичности (может использоваться уплотнение металл-металл или сочетание металла и эластомера);
- иметь короткий ход соединительного механизма, уменьшая тем самым расстояние, на которое должен подтягиваться трубопровод, и снижая остаточное напряжение;
- обеспечивать возможность замены уплотнительного элемента при необходимости.

УДК 622.276.04:006.354

ОКС 75.020;
75.180.10;
75.180.99

Ключевые слова: нефтяная и газовая промышленность, системы подводной добычи, интерфейсы, телеуправляемый необитаемый подводный аппарат

Редактор *Н.А. Аргунова*
Технический редактор *И.Е. Черепкова*
Корректоры *Л.С. Лысенко, Р.А. Ментова*
Компьютерная верстка *М.В. Малеевой*

Сдано в набор 14.08.2023. Подписано в печать 24.08.2023. Формат 60×84%. Гарнитура Ариал.
Усл. печ. л. 7,90. Уч.-изд. л. 7,11.

Подготовлено на основе электронной версии, предоставленной разработчиком стандарта

Создано в единичном исполнении в ФГБУ «Институт стандартизации»
для комплектования Федерального информационного фонда стандартов,
117418 Москва, Нахимовский пр-т, д. 31, к. 2.
www.gostinfo.ru info@gostinfo.ru

